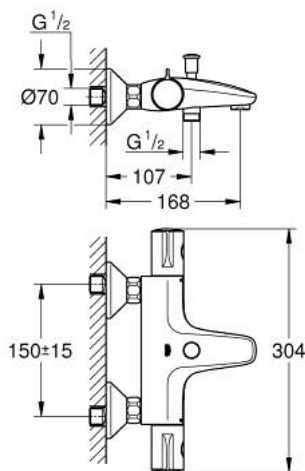
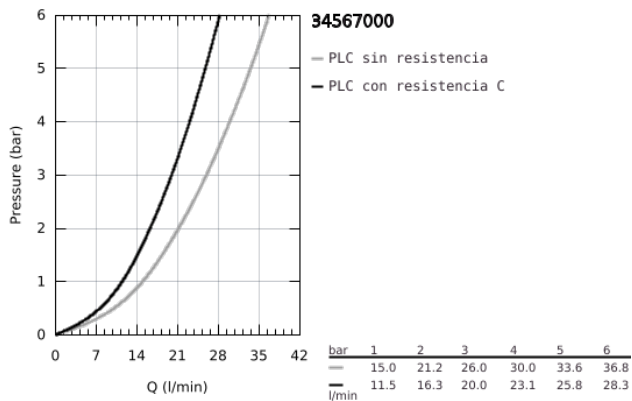


34 567 000 GROHTHERM 800 TERMOSTATO PARA BAÑO Y DUCHA 1/2"

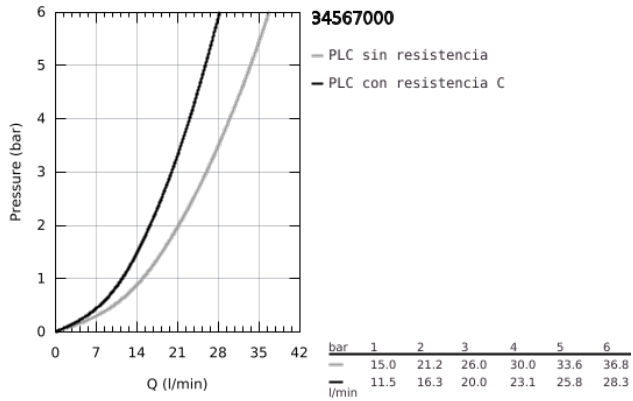


DESCRIPCIÓN DEL PRODUCTO

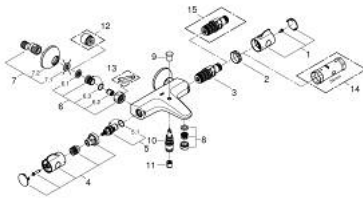
- Color: Cromo
- GROHE SafeStop Tope de seguridad a 38°C
- GROHE SafeStop Plus limitador de temperatura opcional a 43°C incluido
- GROHE TurboStat Cartucho compacto con termoelemento de cera
- Inversor automático: baño/ducha
- Mando graduado con GROHE EcoButton, limitador ecológico de caudal
- Toma inferior para flexo G 1/2"
- Aireador tipo «Mousseur»
- Válvulas anti-retorno
- Filtros colectores de suciedad
- Racores en S
- Tecnología GROHE Water Saving ahorro de agua con el máximo bienestar



34 567 000 GROHTHERM 800 TERMOSTATO PARA BAÑO Y DUCHA 1/2"



34 567 000 GROHTHERM 800 TERMOSTATO PARA BAÑO Y DUCHA 1/2"



PIEZAS DE REPUESTO, febrero 2014 – ahora

- 1: Volante regulador de temperatura (Número de pedido 47981000)
- 2: Anillo de fijación (Número de pedido 47743000)
- 3: Termoelemento de 1/2" (Número de pedido 47439000)
- 4: Volante regulador de caudal (Número de pedido 47980000)
- 5: Montura cerámica 1/2" (Número de pedido 45346000)
- 5.1: Junta tórica (Número de pedido 0392400M)
- 6: Racor con Válvula anti-retorno (Número de pedido 47189000)
- 6.1: Filtro colector de suciedad (Número de pedido 0726400M)
- 6.2: Racor con Válvula anti-retorno (Número de pedido 08565000)
- 6.3: Junta tórica (Número de pedido 0305500M)
- 7: Racor en S (Número de pedido 12075000)
- 7.1: Junta tórica (Número de pedido 0138600M)
- 7.2: Rosetón (Número de pedido 0221000M)
- 8: Mousseur completo (Número de pedido 13952000)
- 9: Mando del inversor (Número de pedido 65648000)
- 10: Inversor (Número de pedido 65655000)
- 11: Racor con Válvula anti-retorno (Número de pedido 08565000)
- 12: Juego de 2 prolongaciones
para racores
Longitud: 20 mm. (Número de pedido 0713000M)*
- 13: Llave para tuercas 3/4" (Número de pedido 19377000)*
- 14: Llave para desmontaje (Número de pedido 19332000)*
- 15: Cartucho GROHE TurboStat 1/2" (Número de pedido 47175000)*

*Accesorios especiales