



ANCLAJES

GRAPAMAR

CATÁLOGO DE PRODUCTOS

WWW.GRAPAMAR.COM

ÍNDICE

PRÓLOGO
PREFACE
PROLOGUE

PAG 3

SISTEMAS DE PERFILERÍA
PROFILE SYSTEMS
SYSTÈMES DE GRILLE

PAG 9

SISTEMAS PUNTUALES
PUNCTUAL SYSTEMS
SYSTÈMES UNITAIRES

PAG 21

SISTEMAS ESPECIALES
SPECIAL SYSTEMS
SYSTÈMES SPECIAL

PAG 33

OBRAS REALIZADAS
BUILT PROJECTS
PROJETS RÉALISÉS

PAG 38



PRÓLOGO

Anclajes GRAPAMAR es una empresa dedicada a la fabricación de anclajes y sistemas de fachada ventilada que inició su actividad hace 35 años. Por ello, el esfuerzo, superación y mejora de nuestros productos nos han hecho merecedores de la confianza de nuestros clientes.

Estamos asociados con el instituto tecnológico de la construcción (A.I.D.I.C.O), con la Asociación española de compañías de fabricación, distribución e instalación de sistemas de anclajes (AESAs) y con AIME (Instituto Tecnológico Metalmecánico) de Valencia. Colabora a su vez con AENOR en las reuniones del grupo de trabajo UNE-41957 "Normativa de Anclajes para la Edificación" y cuenta con la certificación de gestión de calidad ISO 9001.

GRAPAMAR cuenta con sistemas de perfilera garantizados con DIT (Documento de Idoneidad Técnica) nº 513 y 548/09 certificados por el Instituto de Ciencias de la Construcción Eduardo Torroja.

El ayuntamiento de Murcia, de Rafael Moneo, el Hotel-Silken de Norman Foster en Londres, el museo Guggenheim de Frank O. Gehry de Bilbao o el paraninfo de la Universidad del País Vasco de Alvaro Siza; son algunos ejemplos de las obras que han utilizado los sistemas de GRAPAMAR.

PREFACE

GRAPAMAR is a Company that produce anchors and ventilated facade systems for 35 years. All the effort, self-improvement and development of our products have earned the trust of our clients.

We are a company associated with Technological institute of construction (A.I.D.I.C.O) and with Spanish association of manufacture, distribution and attaching of anchor systems (AESAs) and AIME (Metalmechanic technological institute). We collaborate, as well, with AENOR in the work group for UNE-41957 "Regulation for edification anchors", and we have the ISO 9001 quality certificate.

GRAPAMAR counts with profile systems guaranteed with DIT: nº 513 – 548/09 (Technical Approval Document). This certificates are made by construction institute Eduardo Torroja.

Murcia's town hall from Rafael Moneo, Silken-Hotel from Norman Foster in London, Guggenheim Museum from Frank O. Gehry in Bilbao or Basque country University auditorium from Alvaro Siza are several of the projects that have employed our GRAPAMAR systems.

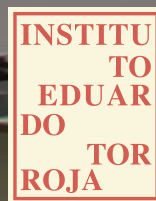
PROLOGUE

Nous sommes une entreprise dédiée à la fabrication des ancrages et des systèmes de façades ventilées qui a commencé à fonctionner il ya 35 ans . Par conséquent, l'effort, l'amélioration et la mise en valeur de nos produits nous ont valu la confiance de nos clients.

Ancrages GRAPAMAR est un associé à l'Institut de technologie de la construction (AIDICO), l'Association espagnole des entreprises de fabrication, la distribution et l'installation des ancrages (AESA) et AIME (de l'Institut de technologie de la métal mecanique) de Valence. Collaborer avec AENOR tour lors des réunions des groupes de travail de l'UNE-41957 « Règles pour construction Ancrages » et ISO 9001 qualité de la gestion - certifié.

GRAPAMAR a garanti les systèmes de grille avec DIT (Agrément Technique Européen) n° 513 et 548/09 certifié par l'Institut de science de la construction Eduardo Torroja.

La conseil municipal de Murcia, Rafael Moneo, l'Hôtel Silken de Norman Foster à Londres, le Musée Guggenheim de Frank O Gehry a Bilbao ou l'auditorium de l'Université du Pays Basque d'Alvaro Siza; Des exemples de travaux qui ont utilisé les systèmes GRAPAMAR.





ENERGETIC FUNCTION OF VENTILATED FAÇADE

Ventilated Facade bases its work creating a convection flow by an air chamber. It's called chimney effect; this convection reduces notably insolation over façade, allowing big saves in air conditioning costs. Furthermore, isolation is continuous by exterior of the building, removing any thermal bridge, improving thermal inertia and saving heating costs.

VENTILATED FACADE BENEFITS

Technical characteristics of ventilated facade achieve these benefits:

Less heat loss in winter time and less insolation in summer time, with energy saves between 20-30%. Remarkable improvement in thermal-acoustic isolation of the building.

Improvement in façade waterproofing, because of evaporation of any water infiltration.

Prevent capillary ascension, avoiding spot formation and efflorescence

As an industrialized system, it has fast assembly. So practical to rehabilitation being fixable to existing finish.

Low maintenance cost.

Plates replacement possibility.

FONCTION ENERGETIQUE DE LA FAÇADE VENTILÉE

La façade ventilée d'un immeuble est basée sur la création d'un courant de convection à travers une chambre à air. C'est ce qu'on appelle l'effet de cheminée, cette convection réduit considérablement l'ensoleillement sur la façade de l'immeuble, ce qui permet d'importantes économies de climatisation. En outre, lors d'une isolation extérieure continue élimine la plupart des ponts thermiques et l'inertie thermique de l'enceinte interne est utilisée, ce qui réduit les coûts de chauffage.

EFFETS ET AVANTAGES DE LA FAÇADE VENTILÉE

En raison des caractéristiques de la façade ventilée les avantages suivants sont obtenus:

Faible perte de chaleur en hiver et moins en été avec économies d'énergie d'insolation entre 20 et 30%.

Remarquable amélioration de l'isolation thermique de l'immeuble

Améliore l'étanchéité de la façade pour évaporer toute infiltration en raison de la circulation d'air continue.

Empêche la remontée capillaire en pierre naturelle, en évitant la formation de taches et de l'efflorescence.

Vitesse de l'assemblage, étant un système industriel.

Très pratique dans la rénovation de l'appliquer sur finitions existantes.

Faible coût de maintenance.

Substituer des éléments de l'enrobage.

FUNCIÓN ENERGÉTICA DE LA FACHADA VENTILADA.

La fachada ventilada de un edificio basa su funcionamiento en la creación de una corriente de convección mediante una cámara de aire. Es el llamado efecto Chimenea, esta convección reduce significativamente la insolación sobre la fachada del edificio, permitiendo grandes ahorros en climatización. Además, al realizarse un aislamiento continuo por el exterior, se elimina la mayoría de los puentes térmicos y se aprovecha la inercia térmica del cerramiento interior, reduciendo los gastos de calefacción.

EFFECTOS Y VENTAJAS DE LA FACHADA VENTILADA

Debido a las características de la fachada ventilada se consiguen los siguientes beneficios:

Menor dispersión del calor en invierno y menor insolación en verano con ahorros energéticos entre un 20 y un 30%.

Notable mejora del aislamiento termoacústico del edificio.

Mejora la impermeabilidad de la fachada al evaporarse cualquier infiltración debido a la circulación continua de aire.

Evita la ascensión capilar en la piedra natural, evitando la formación de manchas y eflorescencias.

Rapidez de montaje, al ser un sistema industrializado.

Muy práctico en rehabilitaciones al ser aplicable sobre revocos existentes.

Bajo coste de mantenimiento.

Posibilidad de sustitución de elementos del revestimiento.

DIT

El DIT, o Documento de Idoneidad Técnica, es un documento de carácter voluntario expedido por el Instituto de Ciencias de la Construcción Eduardo Torroja (IETcc), que contiene una apreciación técnica favorable de la idoneidad de empleo en edificación de sistemas constructivos no tradicionales o innovadores que no cuentan con normativa específica.

De esta manera se cuenta con un respaldo normativo y técnico para la fabricación y la ejecución de los sistemas. Desde la entrada en vigor del Código Técnico de la Edificación se establecen las exigencias que deben cumplir los elementos de edificación, pero se deja abierta la manera en la que deben de cumplirse; de forma que tienen que ser justificadas técnicamente. El DIT es un documento reconocido que permite justificar la instalación del sistema en cualquier proyecto de edificación. Anclajes GRAPAMAR cuenta en la actualidad con dos sistemas de perfilera con DIT: el sistema PF1011 con DIT 548/09 (para placas porcelánicas) y el sistema PF1025 con DIT 513 (para aplacados pétreos).

Todo nuestro esfuerzo queda patente en este documento, que reconoce la calidad de fabricación y el seguimiento técnico que anclajes GRAPAMAR siempre ha mantenido como prioridad en la elaboración de sus sistemas.

SOPORTE TÉCNICO

GRAPAMAR cuenta con un departamento técnico capaz de realizar los estudios y cálculos previos para responder a las necesidades de cada instalación en particular.

Debido a la versatilidad de los sistemas es posible ajustarse a los diseños del proyectista con grandes posibilidades de modulación y adaptación.

Se ofrece también un asesoramiento de eventualidades surgidas durante la ejecución e instalación de los sistemas en obra.

DIT

DIT, Technical Approval Document, is a voluntary document issued by Construction Science Institute Eduardo Torroja (IETcc), containing a favorable technical assessment of the fitness for use in building non-traditional or innovative construction systems that do not have specific legislation.

In this manner we have a technical and regulation support for the manufacture and implementation of systems. The Spanish Technical Building Code establish the requirements of building elements, but keep open the way that must be solved, so that must be technically justified. The DIT is a recognized document that can justify the installation of the system in any building project. GRAPAMAR currently has two profile systems with DIT: PF1011 system, DIT 548/09 (for porcelanic tiles) and PF1025, DIT 513 system (for stone plates).

All our effort is reflected in this document, which recognizes the quality of manufacturing and technical monitoring that GRAPAMAR has always remained as a priority in development of our systems.

TECHNICAL SUPPORT

GRAPAMAR has a technical department capable of performing studies and calculations previous to respond the requirements of each project.

Due to versatility of systems is possible to adapt to designer needs.

Also we can offer a technical advice during installation of the systems.

DIT

Le DIT, ou Agrément Technique est un document facultatif publié par l'Institut de la Construction Eduardo Torroja sciences (IETcc) contenant une évaluation technique favorable de l'aptitude à l'emploi dans la construction de systèmes non traditionnels ou innovants construction qui n'ont pas de législation spécifique.

De cette façon, il dispose d'un soutien technique et législative pour la fabrication et la mise en œuvre de systèmes. Depuis l'entrée en vigueur des exigences du Code du bâtiment technique à remplir par la construction d'éléments sont établis, mais laisse ouverte la façon qui doit être respectée; de sorte que doit être techniquement justifiées. Le DIT est un document reconnu qui peuvent justifier l'installation du système dans tout projet de construction. Anclajes GRAPAMAR a actuellement deux systèmes de grille avec DIT: DIT le système PF1011 avec 548/09 (pour les plaques porcelaine) et PF1025 avec système de DIT 513 (pour carrelage en pierre).

Tous nos efforts se reflètent dans ce document, qui reconnaît la qualité de fabrication et de suivi technique qui Anclajes GRAPAMAR est toujours resté élevé sur le développement de leurs systèmes.

SOUTIEN

GRAPAMAR dispose d'un service technique capable de réaliser les études et précédente pour répondre aux besoins de chacun des calculs d'installation particulières.

En raison de la polyvalence du système peut accueillir concepteur de dessins avec de grandes possibilités d'adaptation et de modulation.

Il offre également des conseils pour éventualités survenant au cours de la mise en œuvre et l'installation de systèmes.

SISTEMAS

PERFILERÍA

PROFILE SYSTEMS

SYSTÈMES DE GRILLE



Los sistemas de perfilera se caracterizan por contar con una subestructura de perfiles verticales anclados al soporte base (fábrica y cantos de forjado). Toda la perfilera es de aluminio 6063T6 y se sirve la perfilera vertical lacada en negro mate. Estos perfiles en forma de C sirven de base para el soporte de las grapas de anclaje o perfilera horizontal. La formación de este entramado auxiliar permite ahorrar en mano de obra al no tener que anclar cada anclaje al soporte de manera individual y al tratarse de un sistema industrializado de rápido montaje. Además la precisión en los aplomados y planeidades que se consigue es muy superior a otros sistemas de anclaje.

Profile system counts with a vertical profiles substructure fixed to base support (slab edge and wall). All profiles are aluminum 6063T6 quality and are supplied coated in matte black. Those C profiles are the subframe to attach anchor nails or horizontal profiles. Construction of this subframe allows saving in handwork avoiding fixing every anchor to base wall and being fast anchor industrialized system. Additionally precision of flatness and verticality are also superior to other anchoring systems.

Les systèmes de la grille sont caractérisés par une structure de profils verticaux ancrés dans le support de base (mur ou plaque de béton). Tous les profils sont 6063T6 aluminium et laqué au verticales noires mates est servi. Ces profils en forme de C sont la base pour supporter les boulons d'anclage ou des profils horizontaux. La formation de ce réseau auxiliaire sauve travail en n'ayant pas à ancrer chaque anclage individuellement et d'être un système industrialisé montage. En outre, la précision et planeidades plomb atteint est de loin supérieure à d'autres systèmes d'anclage.



SISTEMAS DE PERFILERÍA

SISTEMA CON
DIT

SISTEMA SIN
DIT

VISTO

OCULTO

PIEDRA
NATURAL

1025

SÍ

SÍ

1025-Disc

SÍ

1005

SÍ

PORCE-
LÁNICO

1010

SÍ

1011

SÍ

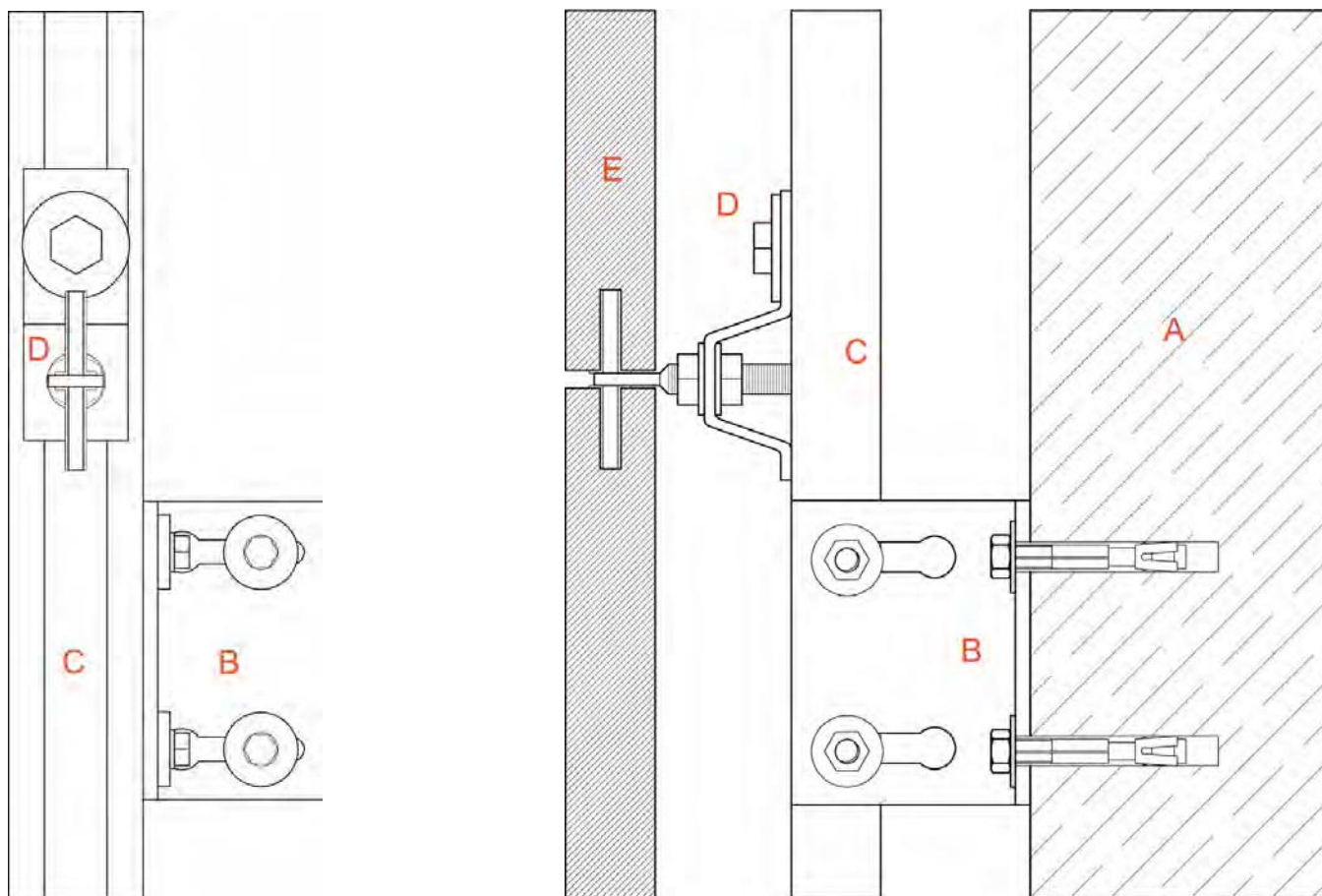
SÍ

VIDRIO

1011

SÍ





Se trata de un anclaje de acero inoxidable (304/316); regulable en las tres direcciones del espacio y que sustenta las piedras mediante pasador. El sistema está indicado para piedra natural. La junta mínima horizontal es de 4 mm.

It consists in a stainless steel (304/316) anchor; regulable in 3 dimensions and supports the plates by barrette. It's a profile system for natural stone. Minimum horizontal joint is 4mm.

Il s'agit d'une ancre en acier inoxydable (304/316); réglable en trois directions de l'espace. Les pierres sont détenus par la broche. Le système est indiqué pour la pierre naturelle. La separation horizontale minimale est de 4 mm.

Leyenda:

- A: Muro soporte.
- B: Ménsula de anclaje.
- C: Perfil Vertical.
- D: Anclaje.
- E: Piedra natural.

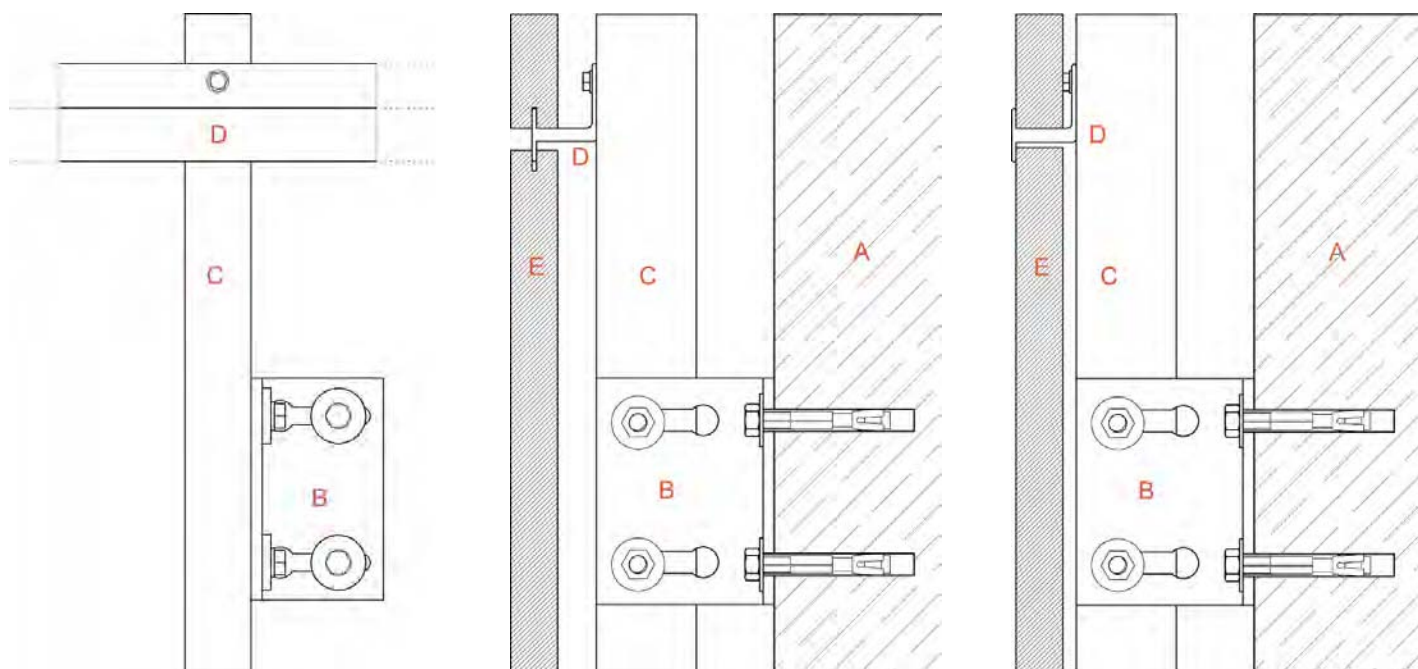
Caption:

- A: Base wall.
- B: Cantilever Bracket.
- C: Vertical Profile.
- D: Anchor.
- E: Natural Stone.

Lègenda

- A: Mur de soutènement.
- B: Support d'ancrage.
- C: Profil vertical.
- D: Anclaje.
- E: Pierre naturelle.





Se trata de uno de los sistemas más polivalentes con los que cuenta Anclajes Grapamar para la colocación de piedra natural, tableros de resinas fenólicas, hormigón polímero o fibrocemento entre otros. Dispone de documento de idoneidad técnica (DIT) lo que lo avala para obras en todo el mundo. La colocación de las placas puede ser tanto en sistema visto como oculto. Con el sistema visto, el grosor máximo de placa es 20mm. Está formado por la perfilería vertical anclada al soporte y el horizontal continuo anclado a éste. La junta horizontal mínima es de 6mm y la vertical mínima es de 3mm. El sistema permite la traba horizontal de las placas.

It's one of our most multipurpose systems for stone, phenolic plywood or fibrocement. It has the DIT, Technical Approval Document which supports to make projects all over the world. Plate fixing can be with hidden system or seen. With seen system the maximum plate thickness is 20mm. System components are vertical profiles fixed to base wall and continuous horizontal profiles. Minimum horizontal joint is 6mm and vertical 3mm. It's suitable for interlocked plates.

Il est l'un des systèmes les plus polyvalents pour le placement de panneaux résines phénoliques, de pierre naturelle, du ciment de polymère, entre autres. Le système a la DIT (approbation technique) qui soutient des projets dans le monde entier. Le placement des plaques peut être à la fois considéré comme système caché comme le vu. Avec le système vu, l'épaisseur maximale de la plaque est de 20 mm. Elle est formée par les profilés verticaux ancrés à la surface et le horizontal ancré à elle. La separation horizontale minimale est de 6 mm et la verticale minimale est de 3 mm.

Leyenda:

- A: Muro soporte.
- B: Ménsula de anclaje.
- C: Perfil Vertical.
- D: Perfil Horizontal.
- E: Placa de acabado.

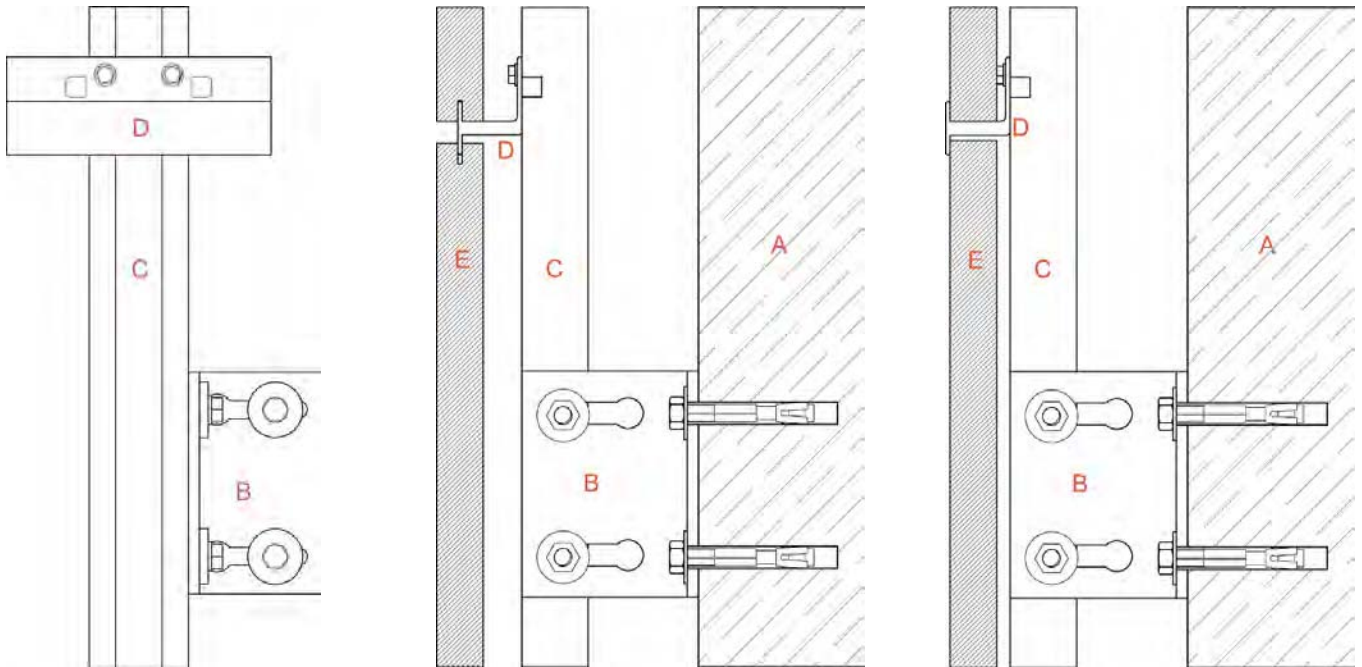
Caption:

- A: Base wall.
- B: Cantilever Bracket.
- C: Vertical Profile.
- D: Horizontal Profile.
- E: Finishing plate.

Lègenda

- A: Mur de soutènement.
- B: Support d'ancrage.
- C: Profil vertical.
- D: Profil horizontal.
- E: Plaque de finition.





Se trata de un sistema de perfilería en aluminio con DIT apto para piedra natural tanto en sistema visto como oculto. Con el sistema visto, el grosor máximo de piedra es 20mm. Está formado por tramos de 120mm de perfil horizontal anclado a la perfilería vertical, la junta horizontal mínima es de 6mm y la vertical mínima es de 3mm.

It is a system of aluminum profiles with DIT suitable for natural stone both system seen as hidden. With the system seen, the maximum thickness stone is 20mm. It consists of 120mm sections horizontal profile anchored to the vertical profiles, the minimum horizontal joint is 6mm and the minimum vertical is 3mm.

Il s'agit d'un système de profilés en aluminium avec la DIT pour la pierre naturelle convient à la fois système caché et vu. Avec le système vu, l'épaisseur maximale est de 20mm. Il se compose de sections de 120mm de profil horizontal ancré au profil vertical. La separation horizontale minimale est de 6mm et la verticale minimale est de 3mm.

Legenda:

- A: Muro soporte.
- B: Ménsula de anclaje.
- C: Perfil Vertical.
- D: Anclaje.
- E: Piedra natural.

Caption:

- A: Base wall.
- B: Cantilever Bracket.
- C: Vertical Profile.
- D: Anchor.
- E: Natural Stone.

Lègenda

- A: Mur de soutènement.
- B: Support d'ancrage.
- C: Profil vertical.
- D: Ancre.
- E: Pierre naturelle.

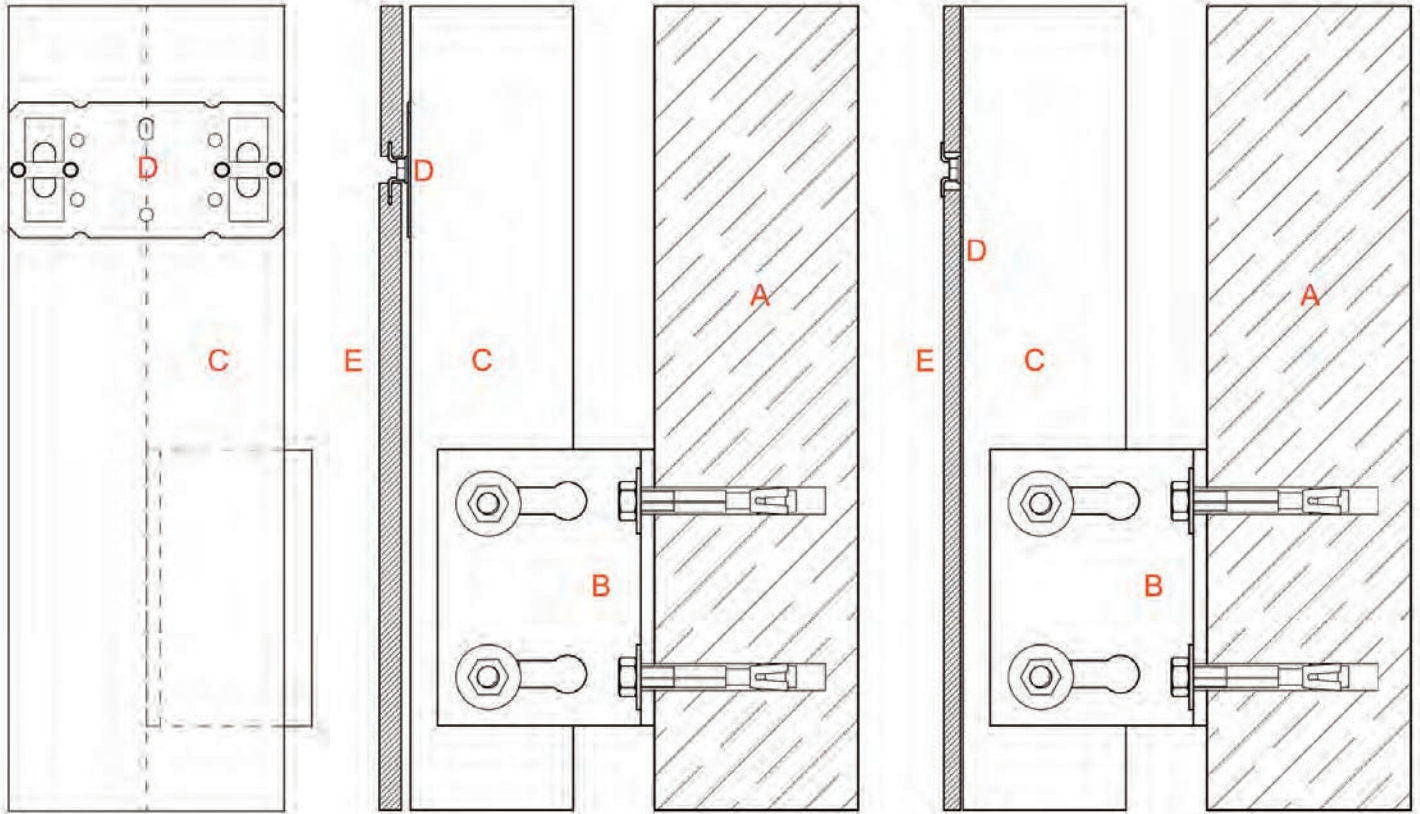


REF 1010

SISTEMA PATENTADO

SISTEMAS PERFILERÍA

PROFILE SYSTEMS, PORCELANIC
SYSTÈMES DE GRILLE, PORCELAINE
PORCELÁNICO



Sistema de perfilera de aluminio y acero inoxidable, indicado para materiales finos, tipo Slim, de hasta 7 mm, tanto en sistema visto como oculto, y de poco peso; tales como greses porcelánicos, paneles fenólicos, etc. La junta horizontal puede ser de 3 o 6 mm.

Profile system of stainless steel and aluminium, suitable for light weight slim materials, up to 7 mm thickness, both seen and hidden. Such as porcelain stoneware, phenolic panels, etc. Horizontal joint is 3 or 6mm.

Système de profilés en aluminium et en acier inoxydable, approprié pour les matériaux type Slim, jusqu'à 7 mm, à la fois comme système caché ou système vu. Et matériaux léger; tels que la porcelaine, panneaux phénoliques. Le joint horizontal peut être de 3 ou 6 mm.

Leyenda:

- A: Muro soporte.
- B: Ménsula de anclaje.
- C: Perfil Vertical.
- D: Anclaje.
- E: Placa de acabado.

Caption:

- A: Base wall.
- B: Cantilever bracket.
- C: Vertical Profile.
- D: Anchor.
- E: Finishing Plate.

Lègenda

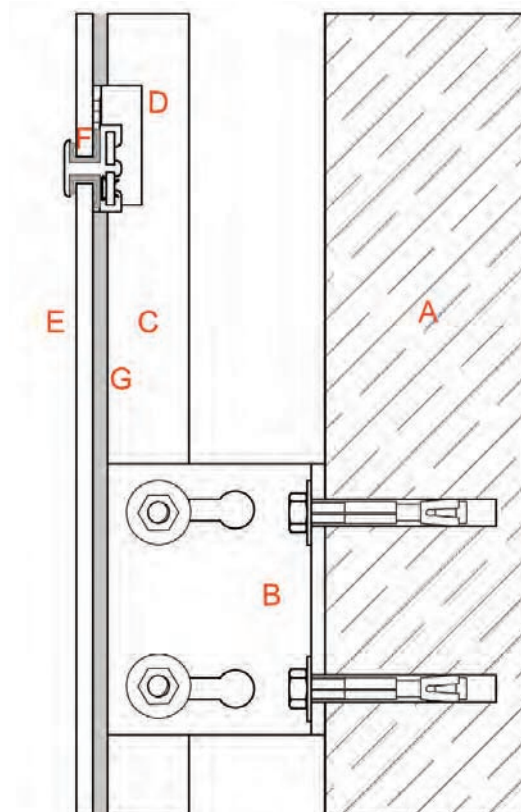
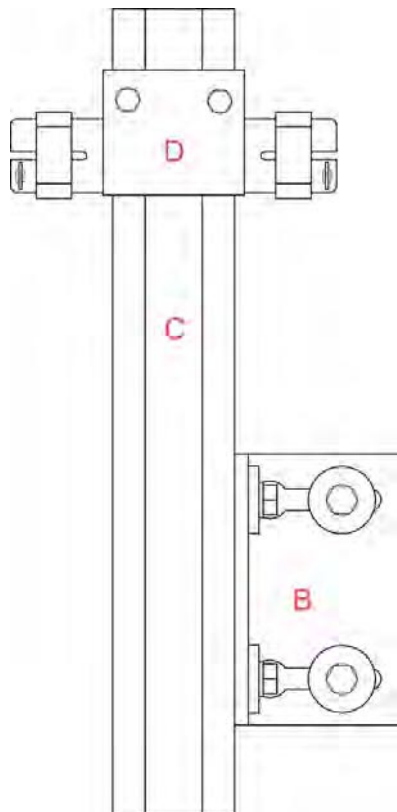
- A: Mur de soutènement.
- B: Support d'ancrage.
- C: Profil vertical.
- D: Anclaje.
- E: Plaque de finition.



REF 1011-V

SISTEMA CON DIT

SISTEMAS PERFILERÍA
PROFILE SYSTEM, GLASS
SYSTÈMES DE GRILLE, VERRE
VIDRIO



Sistema de perfilería en aluminio indicado para la colocación de vidrios en sistema visto, consta de un junquillo de EPDM para absorber movimientos del vidrio. Y de una banda adhesiva que absorbe pequeñas vibraciones producidas por el viento.

Leyenda:

- A: Muro soporte.
- B: Ménsula de anclaje.
- C: Perfil Vertical.
- D: Anclaje.
- E: Vidrio.
- F: Junquillo de EPDM.
- G: Banda adhesiva.

Aluminium profile system suitable for glass. It has an EPDM strip to absorb glass movements. And also an adhesive strip that absorb little vibrations produced by wind.

Leyenda:

- A: Base wall.
- B: Cantilever bracket.
- C: Vertical Profile.
- D: Anchor.
- E: Glass.
- F: EPDM gasket.
- G: Adhesive strip.

Système de profilés d'aluminium adapté pour une installation dans le système de verre exposée, est constitué d'un peigne de verre EPDM pour absorber les mouvements. Et une petite bande adhésive qui absorbe les vibrations causées par le vent.

Lègenda

- A: Mur de soutènement.
- B: Support d'ancrage.
- C: Profil vertical.
- D: Ancrage.
- E: Plaque de finition.
- F: EPDM jonquille.
- G: Bande adhésive.



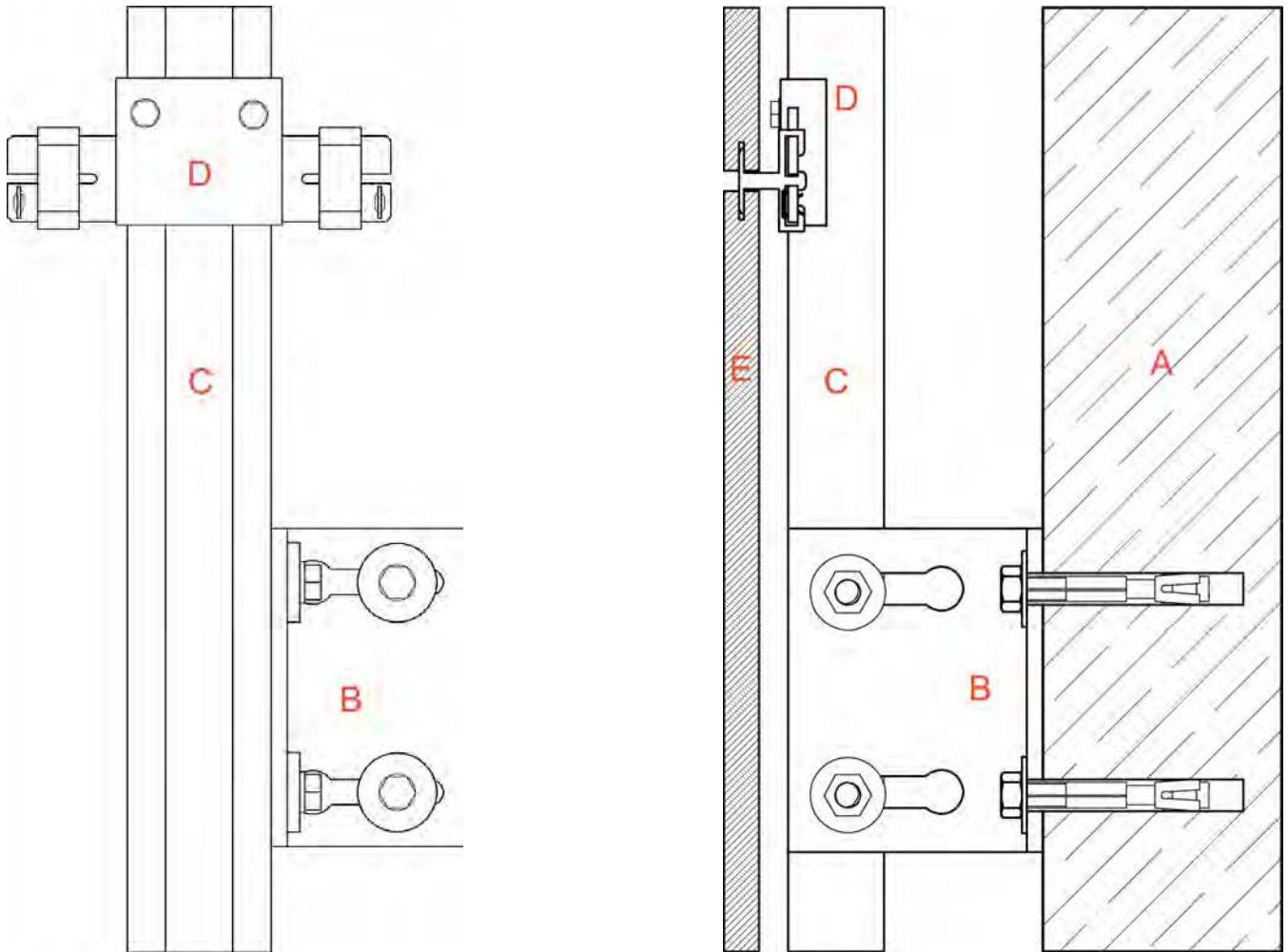
REF 1011

SISTEMA CON DIT

HIDDEN
CACHE
OCULTO

SISTEMAS PERFILERÍA

PROFILE SYSTEMS, PORCELANIC
SYSTÈMES DE GRILLE, PORCELAINE
PORCELÁNICO



Se trata de unos de los sistemas más polivalentes para la colocación de gres porcelánico con que contamos en Anclajes Grapamar. Dispone de Documento de Idoneidad Técnica (DIT) lo que lo avala para obras en todo el mundo. Permite variedad de formatos y grosores, pudiendo adaptarse a la mayoría de las necesidades de colocación de gres porcelánico en sistema oculto. La junta horizontal mínima del sistema es de 5mm y la vertical de 4mm.

This is one of our Grapamar multipurpose systems for porcelainic tiles. It has (DIT) Technical Approval Document which supports to make projects all over the world. This system allows us a wide variation of sizes and thicknesses, so it adapts to most of attach requirements for porcelainic tiles. Horizontal joints minimum are 5mm and vertical ones 4mm.

C'est l'un des systèmes les plus polyvalents pour la pose de carreaux de porcelaine que nous avons en Anclajes Grapamar. Le système a la DIT (approbation technique) qui soutient des projets dans le monde entier. Permet variété de formats et épaisseurs. Le placement des plaques peut être considéré comme système caché. La separation horizontale minimale est de 5 mm et 4 mm vertical.

Legenda:

- A: Muro soporte.
- B: Ménsula de anclaje.
- C: Perfil Vertical.
- D: Anclaje.
- E: Placa porcelánica.

Caption:

- A: Base wall.
- B: Cantilever Bracket.
- C: Vertical Profile.
- D: Anchor.
- E: Porcelainic plate.

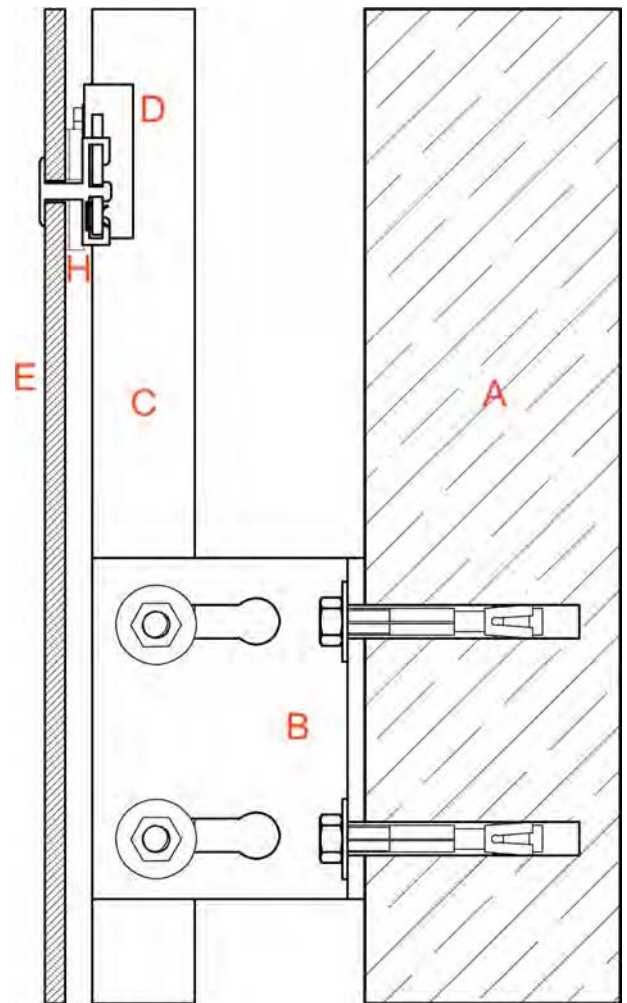
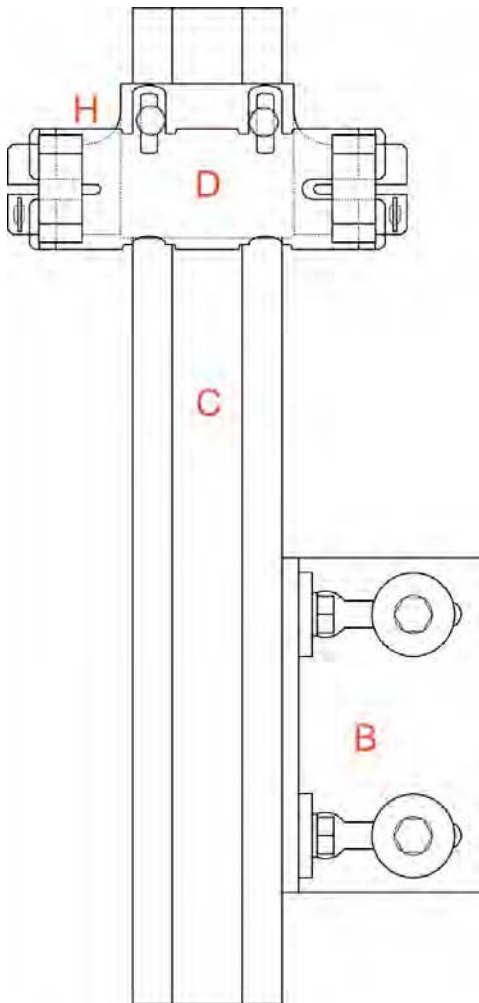
Lègenda:

- A: Mur de soutènement.
- B: Support d'ancrage.
- C: Profil vertical.
- D: Anclaje.
- E: Plaque de porcelaine.



REF 1011 SEEN VU SISTEMA CON DIT

SISTEMAS PERFLERIA PROFILE SYSTEM, PORCELANIC SYSTÈMES DE GRILLE, PORCELAINE PORCELÁNICO



Se trata de unos de los sistemas más polivalentes para la colocación de gres porcelánico con que contamos en Anclajes Grapamar. Dispone de documento de idoneidad técnica (DIT) lo que lo avala para obras alrededor del mundo. Permite variedad de formatos y grosores, pudiendo adaptarse a la mayoría de las necesidades de colocación de gres porcelánico en sistema visto. La junta horizontal mínima del sistema es de 5mm y la vertical de 4mm.

This is one of our Grapamar multipurpose systems for porcelainic tiles. It has (DIT) Technical Approval Document which supports to make projects all over the world. This system allows us a wide variation of sizes and thicknesses, so it adapts to most of attach requirements for porcelainic tiles. Horizontal joints minimum are 5mm a vertical ones 3mm.

C'est l'un des systèmes les plus polyvalents pour la pose de carreaux de porcelaine que nous avons en Anclajes Grapamar. Il a l'approbation technique (DIT) qui prouve que cela fonctionne dans le monde entier. Permet variété de formats et épaisseurs, et peut accueillir la plupart des besoins pose de carreaux de porcelaine. Le placement des plaques peut être considéré comme système vu. La separation horizontale minimale est de 5 mm et 4 mm vertical.

Leyenda:

- A: Muro soporte.
- B: Ménsula de anclaje.
- C: Perfil Vertical.
- D: Anclaje.
- E: Placa porcelánica.
- H: Fleje acero inoxidable.

Caption:

- A: Base wall.
- B: Cantilever bracket.
- C: Vertical Profile
- D: Anchor.
- E: Porcelainic tile.
- H: Stainless steel spring.

Légenda:

- A: Mur de soutènement.
- B: Support d'ancrage.
- C: Profil vertical.
- D: Ancre.
- E: Plaque de porcelaine.
- H: Bande d'acier inoxydable.



SISTEMAS

PUNTUALES

PUNCTUAL SYSTEMS

SYSTÈMES UNITAIRES



Los sistemas puntuales se caracterizan por ser piezas unitarias que se fijan directamente sobre el soporte base. Se colocan habitualmente en fachada ventilada, generando una cámara de aire entre el aplacado y el cerramiento base. También se puede colocar en aplacados amortiguados a modo de complemento de seguridad en caso de fallo de los adhesivos. Muchos de nuestros sistemas son útiles para reparación de fachadas ya construidas en mal estado o con riesgo de desprendimiento. La colocación del anclaje puede realizarse mediante tamiz y resina o mediante fijación mecánica con mortero.

Punctual systems are complete pieces that are fixed directly on base wall. It fixes normally in ventilated facade, making an air chamber between plates and base wall. It also can be fixed with mortar as a safety complement in case of adhesive failure. Most of our systems are suitable for built facades or with detachment risk. The placement of the anchor can be done using sieve and resin or with mortar mechanical fixing.

Les systèmes unitaires sont caractérisés comme des pièces unitaires qui sont fixés directement sur le support de base. Ils sont généralement placés en façade ventilée, ce qui crée un espace d'air entre la gaine et le boîtier de base. Il peut également être placé dans mortier, offre un complément de sécurité en cas de défaillance de l'adhésif. Beaucoup de nos systèmes sont utiles pour la réparation de façades et construit en mauvais état ou à risque de détachement. Le placement de l'élément d'ancrage peut être réalisé à l'aide de tamis avec de résine ou à la fixation mécanique avec de mortier.



SISTEMAS PUNTUALES

AMORTERADO

VENTILADO

RE-
HABILITACIÓN

VISTO

OCULTO

PIEDRA
NATURAL

1008
1008-R
1008-RAL

SÍ

SÍ

sí

sí
sí

SÍ

1002

SÍ

SÍ

1004
1001

SÍ

SÍ

1005

SÍ

SÍ

1024

SÍ

SÍ

PORCE-
LÁNICO

1008-R
1008-RAL

SÍ

SÍ

sí

SÍ

SÍ

1024

SÍ

SÍ

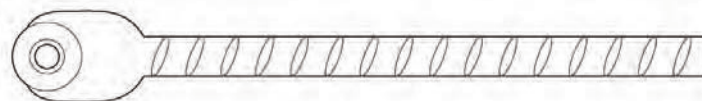
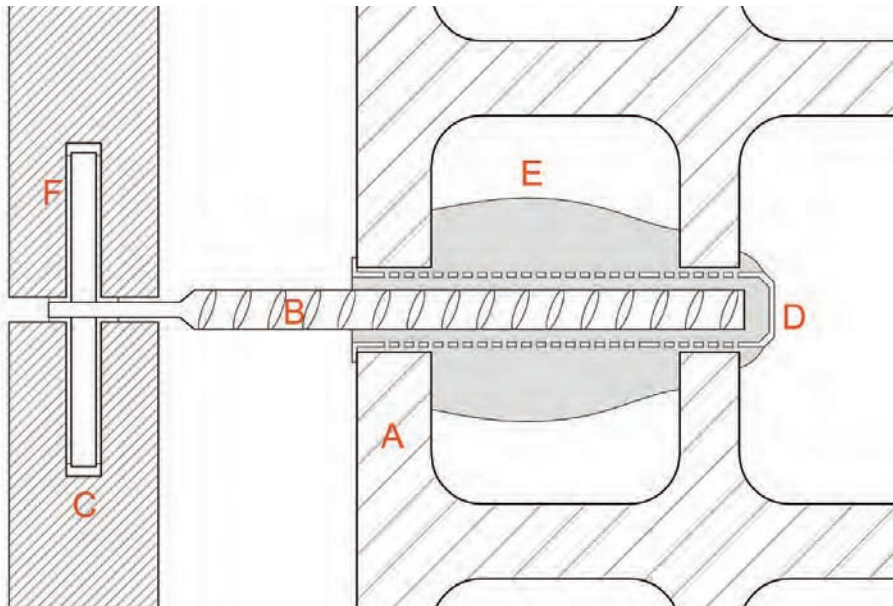
1026

SÍ

SÍ

SÍ

SÍ



Sistema puntual de anclaje en acero inoxidable (304/316) para piedra natural sustentada mediante pasador. La junta horizontal mínima es de 3mm y la longitud y el diámetro del corrugado dependen del tamaño de la piedra y de la cámara necesaria.

Leyenda:

- A: Muro soporte.
- B: Anclaje puntual.
- C: Piedra natural.
- D: Tamiz plástico.
- E: Resina fijación.
- F: Casquillo plástico.

Punctual system in stainless steel (304/316) for natural stone supported by barrette. Minimum horizontal joint is 3mm. Length and diameter of the anchor depends on size of stone and air chamber.

Caption:

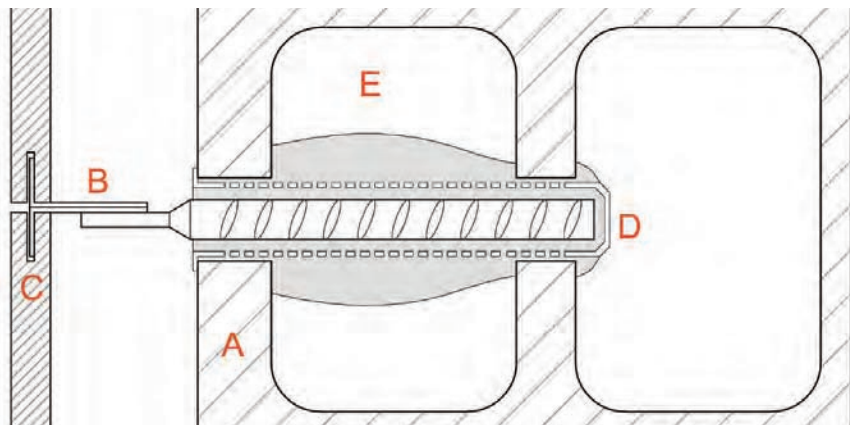
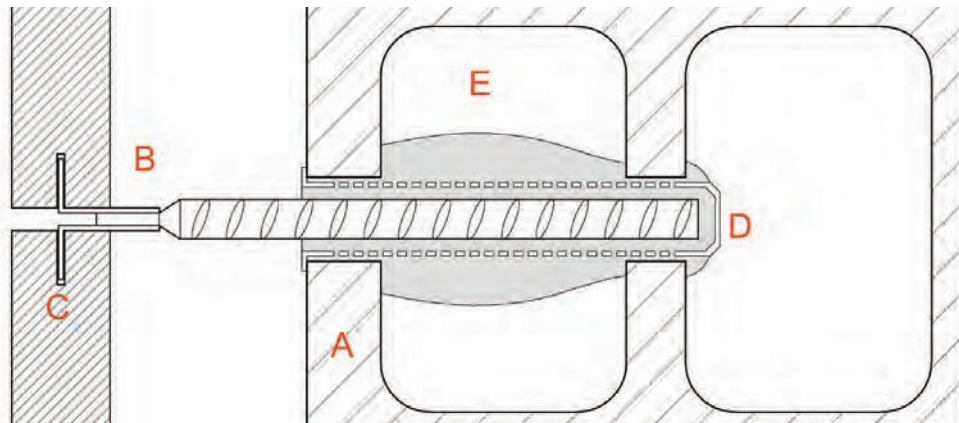
- A: Base wall.
- B: Punctual anchor.
- C: Natural Stone.
- D: Plastic sieve.
- E: Resin fixation.
- F: Plastic cap.

Système unitaire d'ancrage en acier inoxydable (304/316) pour la pierre naturelle soutenue par la broche. La separation horizontale minimale est de 3 mm et la longueur et le diamètre de l'ancrage dépendra de la taille de la pierre et la caméra requis.

Lègenda:

- A: Mur de soutènement.
- B: Anclage ponctuel.
- C: Pierre naturelle .
- D: Tamis en plastique.
- E: Fixation résine.
- F: Coquille plastique.





Sistema puntual de anclaje en acero inoxidable para piedra natural ranurada o gres porcelánico. La longitud y el diámetro del corrugado dependen del tamaño de la piedra y de la cámara necesaria. Sistema recomendado para rehabilitación de fachadas ya construidas.

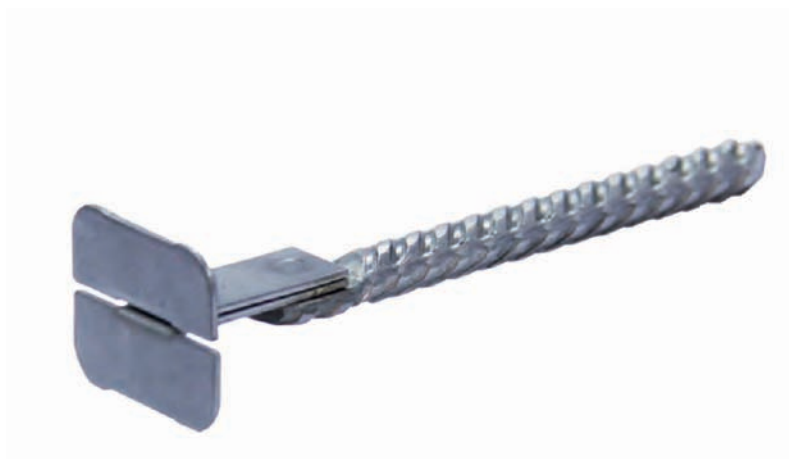
Leyenda:
 A: Muro soporte.
 B: Anclaje puntual.
 C: Piedra/Porcelánico.
 D: Tamiz plástico.
 E: Resina fijación.

Punctual system in stainless steel for grooved stone, length and diameter of the anchor depends on size of stone and air chamber. This system is recommended for rehabilitation of built facades.

Caption:
 A: Base wall.
 B: Punctual anchor.
 C: Stone/Porcelanic.
 D: Plastic sieve.
 E: Resin fixation.

Système unitaire d'ancrage en acier inoxydable pour porcelaine ou de la pierre naturelle. La longueur et le diamètre de l'ancrage dépendent de la taille de la pierre et la caméra requis. Système recommandé pour la réhabilitation des façades déjà construits.

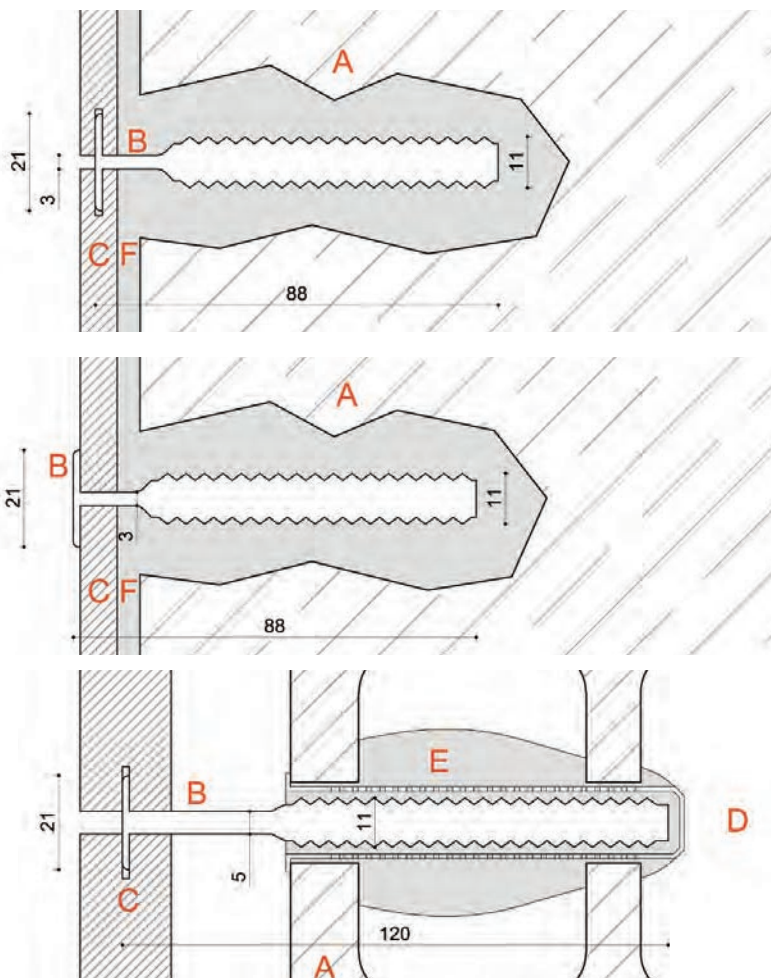
Lègenda:
 A: Mur de soutènement.
 B: Ancrage ponctuel.
 C: Pierre naturelle .
 D: Tamis en plastique.
 E: Fixation résine.



REF 1008-RAL

SISTEMA PATENTADO

SISTEMAS PUNTUALES
 PUNCTUAL SYSTEMS, STONE/PORCELANIC
 SYSTÈMES UNITAIRES, PIERRE /PORCELAINE
 PIEDRA/PORCELÁNICO



Sistema puntual de anclaje en aluminio para piedra natural ranurada o gres porcelánico con anclaje visto u oculto, se encuentra en dos medidas, (88mm) y (120mm). Se puede colocar amortizado o en fachada ventilada en función del tipo de aplacado y del tamaño del anclaje.

Punctual system in aluminium for grooved natural stone or porcelanic tiles, both seen and hidden. Available in two measures, 88mm and 120mm. Can be used with mortar or in ventilated façade, based in type of plate and anchor size.

Système unitaire d'ancrage en aluminium pour pierre naturelle ou porcelaine avec ancrage caché ou vu, est disponible en deux tailles (88mm) et (120 mm). Il peut être placé dans mortier ou façade ventilée en fonction du type de placage et la taille de l'ancre.

Leyenda:

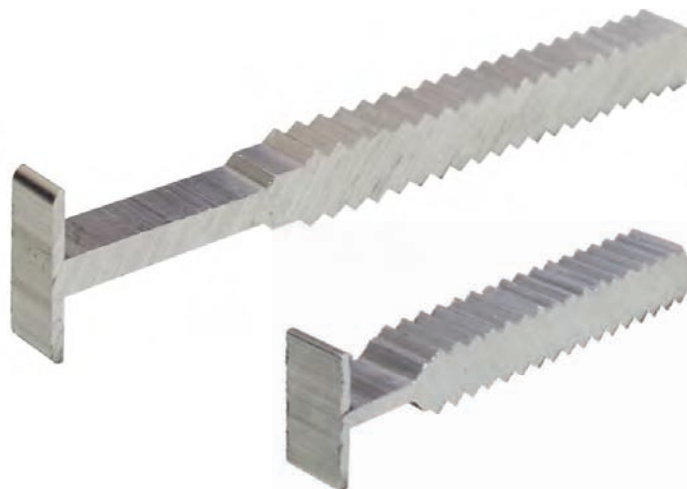
- A: Muro soporte.
- B: Anclaje puntual.
- C: Piedra/Porcelánico.
- D: Tamiz plástico.
- E: Resina fijación.
- F: Cemento cola.

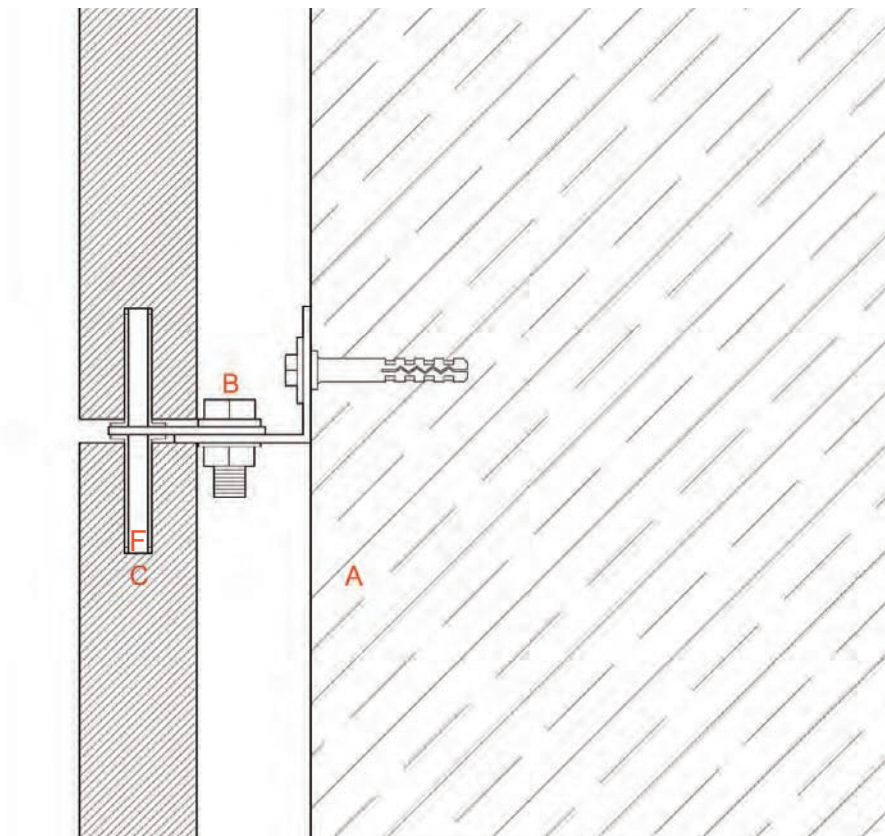
Caption:

- A: Base wall.
- B: Punctual anchor.
- C: Stone/Porcelanic.
- D: Plastic sieve.
- E: Fixation resin.
- F: Glue mortar.

Lègenda:

- A: Mur de soutènement.
- B: Ancrage ponctuel.
- C: Pierre naturelle .
- D: Tamis en plastique.
- E: Fixation résine.
- F: Ciment Colle.





Sistema puntual de anclaje en acero inoxidable sustentado mediante pasador, indicado para piedra natural. La fijación al soporte base se realiza a través de un tornillo con taco mecánico.

Punctual system in stainless steel, supported by barrette, suitable for natural Stone. Fixation to base wall is made by mechanical anchor.

Système unitaire d'ancrage en acier inoxydable soutenu par goupille, approprié pour la pierre naturelle. Fixation du support de base est réalisée par vis mécanique.

Legenda:
 A: Muro soporte.
 B: Anclaje puntual.
 C: Piedra natural.
 F: Casquillo plástico.

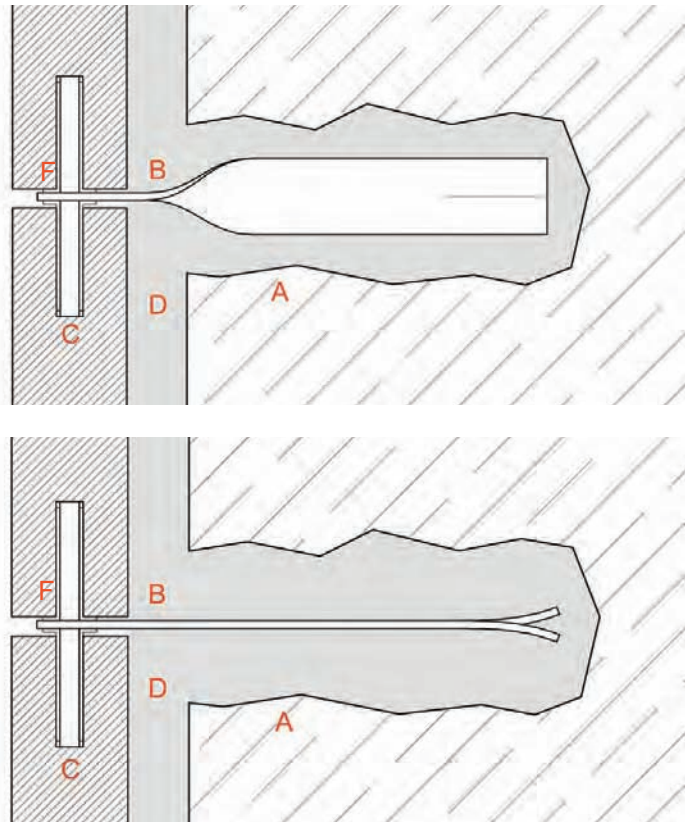
Caption:
 A: Base wall.
 B: Punctual anchor.
 C: Natural stone.
 F: Plastic cap.

Lègenda:
 A: Mur de soutènement.
 B: Ancrage ponctuel.
 C: Pierre naturelle.
 F: Coquille plastique.



REF 1001
REF 1004

SISTEMAS PUNTUALES
PUNCTUAL SYSTEMS, NATURAL STONE
SYSTÈMES UNITAIRES, PIERRE NATURELLE
PIEDRA NATURAL



Sistema puntual de anclajes en acero inoxidable para piedra natural sustentado mediante pasador. El anclaje está realizado con pletina. Indicado para aplacados amortiguados.

Leyenda:
A: Muro soporte.
B: Anclaje puntual.
C: Piedra natural.
D: Cemento cola.
F: Casquillo plástico.

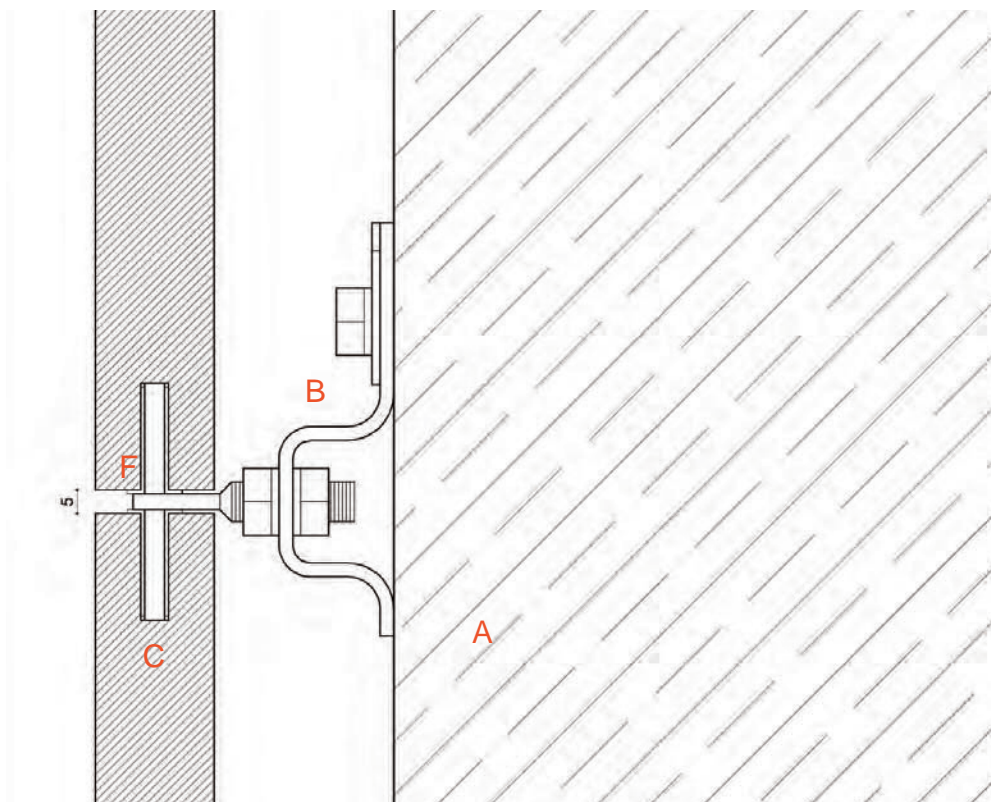
Punctual system in stainless steel, supported by barrette, suitable for natural stone. The anchor is made by platen. Can be used with mortar.

Caption:
A: Base wall.
B: Punctual anchor.
C: Natural stone.
D: Glue mortar.
F: Plastic cap.

Système unitaire d'ancrage en acier inoxydable pour pierre naturelle supporté par la goupille. L'ancrage est réalisé en plaque d'acier. Convient pour fixation avec mortier.

Lègenda:
A: Mur de soutènement.
B: Anclaje puntual.
C: Pierre naturelle.
D: Ciment Colle.
F: Coquille plastique.





Sistema puntual de anclaje para piedra natural en acero inoxidable regulable en las tres direcciones del espacio y sustentado mediante pasador. La fijación al soporte base se consigue mediante tornillo con taco mecánico.

Legenda:
A: Muro soporte.
B: Anclaje puntual.
C: Piedra natural.
F: Casquillo plástico.

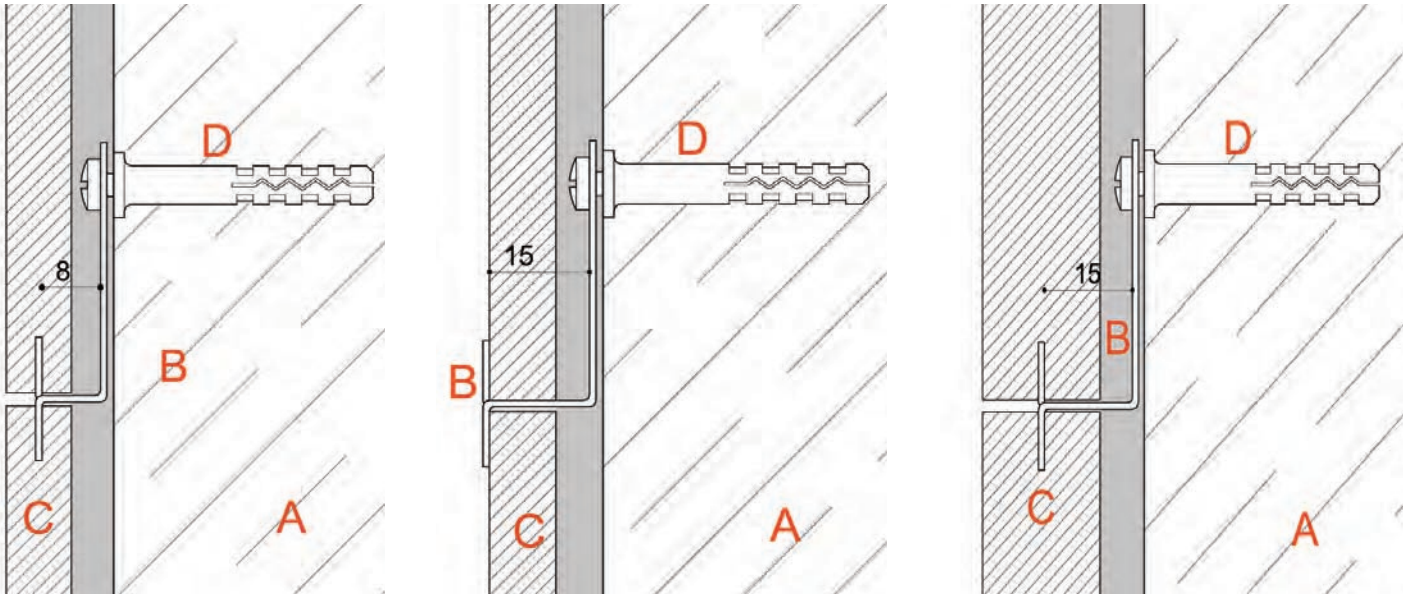
Punctual system in stainless steel. Regulable in 3 dimensions and supports the natural stone plates by barrette. Fixation to base wall is made by mechanical anchor.

Caption:
A: Base wall.
B: Punctual anchor.
C: Natural stone.
F: Plastic cap.

Système unitaire d'ancrage pour la pierre naturelle en acier inoxydable réglable en trois directions de l'espace et soutenu par la goupille. Fixation du support de base est réalisée par vis mécanique.

Legenda:
A: Muro soporte.
B: Anclaje puntual.
C: Piedra natural.
D: Tamiz plástico.





Sistema puntual de anclaje en acero inoxidable para colocación de placas amorteradas, para piedra natural con anclaje oculto y para gres porcelánico tanto con anclaje visto como oculto. La fijación al soporte base se consigue mediante tornillo con taco mecánico.

Punctual system in stainless Steel for fixation with mortar. Suitable for stone with hidden system or porcelain both hidden and seen. Fixation to base wall is made by mechanical anchor.

Système unitaire d'ancrage en acier inoxydable pour placement de la pierre naturelle et de la porcelaine. Fixation du support de base est réalisée par vis mécanique.

Leyenda:

- A: Muro soporte.
- B: Anclaje puntual.
- C: Piedra/Porcelánico.
- D: Taco nylon.

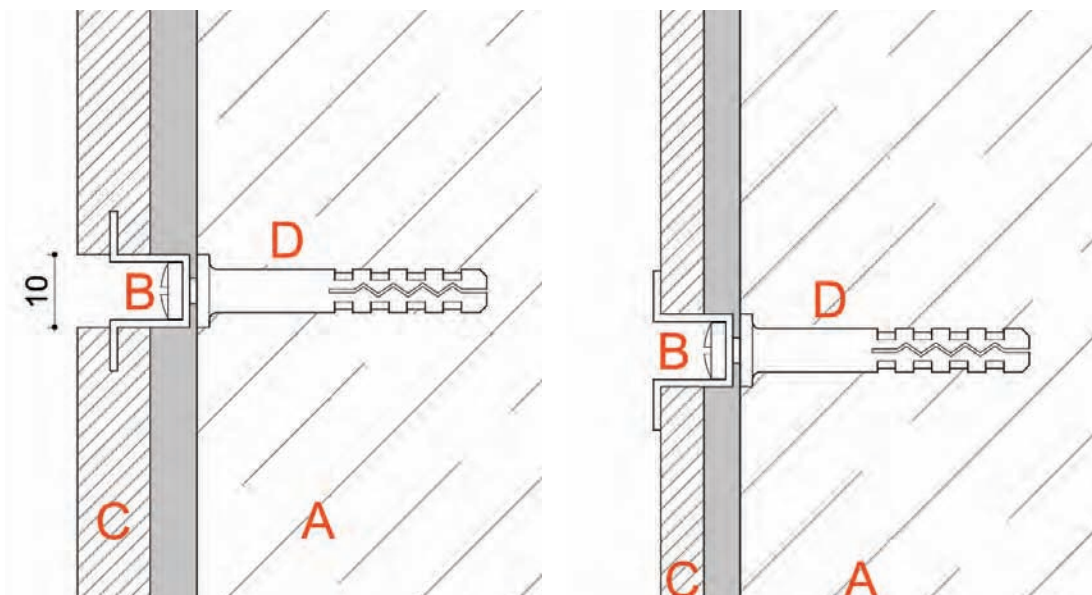
Caption:

- A: Base wall.
- B: Punctual anchor.
- C: Stone/Porcelanic.
- D: Nylon anchor.

Leyenda:

- A: Muro soporte.
- B: Anclaje puntual.
- C: Piedra/Porcelánico.
- D: Taco nylon.





Sistema puntual de anclaje en acero inoxidable para colocación de placas amortiguadas, para piedra natural con anclaje oculto y para gres porcelánico tanto con anclaje visto como oculto. La fijación al soporte base se consigue mediante tornillo con taco mecánico. Sistema recomendado para rehabilitación de fachadas ya construidas.

Punctual system in stainless steel for fixation with mortar. Suitable for stone with hidden system or porcelain both hidden and seen. Fixation to base wall is made by mechanical anchor. This system is recommended for rehabilitation of built facades.

Système unitaire d'ancrage en acier inoxydable pour la pierre naturelle avec l'ancrage caché. Et pour porcelaine d'ancrage à la fois considéré caché comme vu. Fixation du support de base est réalisée par vis mécanique. Système recommandé pour la réhabilitation des façades déjà construits.

Leyenda:

- A: Muro soporte.
- B: Anclaje puntual.
- C: Placa porcelánica.
- D: Taco nylon.

Caption:

- A: Base wall.
- B: Punctual anchor.
- C: Porcelain plate.
- D: Nylon anchor.

Leyenda:

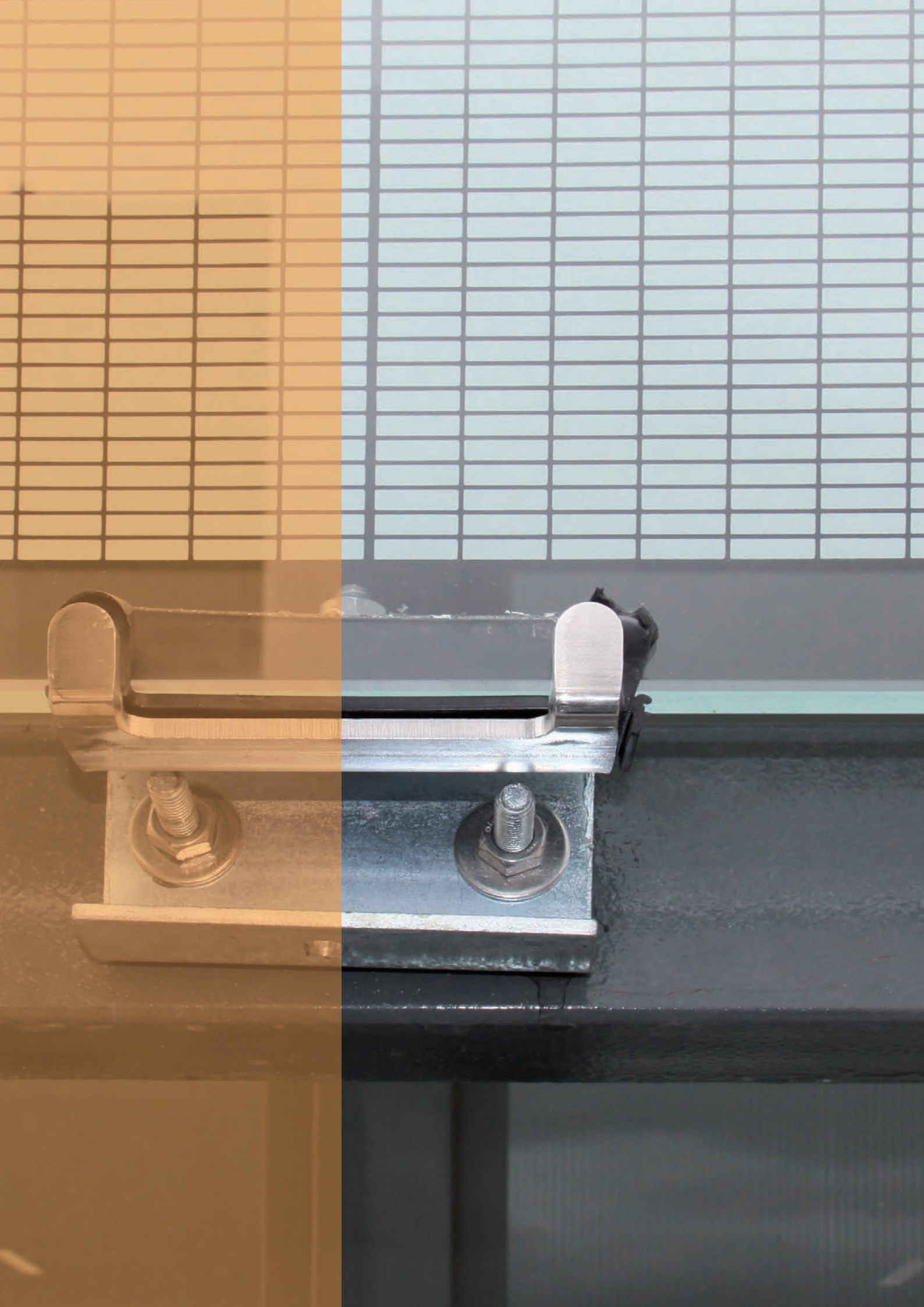
- A: Muro soporte.
- B: Anclaje puntual.
- C: Placa porcelánica.
- D: Taco nylon.



SISTEMAS ESPECIALES

SPECIAL SYSTEMS

SYSTÈMES SPECIAL



SISTEMA VISTO PARA PORCELÁNICO SLIM

SYSTEM SEEN FOR SLIM PORCELANIC
SYSTÈME VU POUR PORCELAINE SLIM



En GRAPAMAR nos adaptamos a sus necesidades según el tipo de fachada que nos solicite. Además de nuestros sistemas habituales, nuestro equipo técnico está a su disposición para estudiar su caso y plantear soluciones personalizadas si fuera necesario. Nuestros sistemas especiales nacen de la constante innovación y desarrollo de productos para materiales nuevos y soluciones de fachadas innovadoras.

GRAPAMAR adapts to your needs according to facade type requested. Apart of our typical systems, our technical team is at your disposal in order to study your case and propose custom solution. Our systems come of constant innovation and development of new materials and facades.

GRAPAMAR nous nous adaptons à vos besoins en fonction du type de façade que vous demandez. En plus de nos systèmes réguliers, notre équipe technique est disponible pour discuter de vos besoins et de proposer des solutions sur mesure si nécessaire. Nos systèmes spéciaux nés de l'innovation constante et le développement de produits pour de nouveaux matériaux et de solutions innovantes de façades.



Se trata de un sistema de perfilería basado en el sistema PF 1025, en el que se coloca un perfil horizontal continuo específico. Este perfil queda visto y se lacca del color del porcelánico. Está diseñado para porcelánicos tipo Slim de 3 o 5mm de espesor.

It's a profile system based in PF 1025 but with a specific continuous horizontal profile. This profiles is shown and it's painted in same color as porcelanic tile. System for Slim porcelanic in 3 or 5mm thickness.

Il s'agit d'un système de réseau sur la base du système PF 1025, dans lequel un profil horizontal continu spécifique est placé. Ce profil est laqué dans la couleur de la porcelaine. Est conçu pour la porcelaine de type Slim 3 ou 5 mm d'épaisseur.

SISTEMA OCULTO PARA PORCELÁNICO SLIM

SYSTEM HIDDEN FOR SLIM PORCELANIC
SYSTÈME CACHÉ POUR PORCELAINE SLIM



Este sistema está desarrollado para la colocación de materiales porcelánicos tipo Slim, en los que no se desee un sistema visto. La sustentación corre a cargo de un perfil horizontal en L sobre el que apoya la placa. La retención se realiza mediante adhesivo polimérico en toda la longitud del perfil vertical.

This system is developed for fixation of Slim porcelain tiles and avoiding a shown system. The support of the tile is made by an L horizontal profile. Retention is made by a polymeric adhesive all over the vertical profile.

Ce système est développé pour la mise en place de matériaux de porcelaine type Slim, dans laquelle n'est pas considéré un système vu. Le support de la plaque est réalisée par un profil horizontal en forme de L. La rétention est réalisée par un polymère adhésif sur toute la longueur du profilé vertical.

ANCLAJE PARA VIDRIO FOTOVOLTAICO

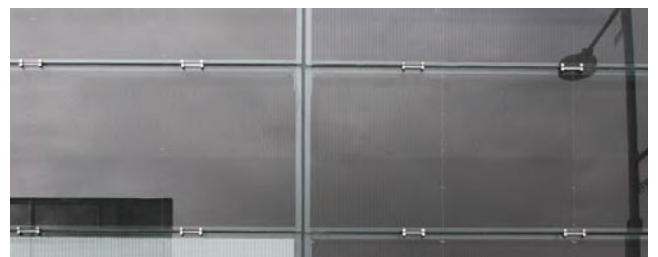
ANCHOR FOR PHOTOVOLTAIC GLASS
ANCRAGE POUR VERRE PHOTOVOLTAÏQUE



Este anclaje está diseñado para acoger placas de vidrio con sistema de captación fotovoltaico. Está fabricado en acero inoxidable y cuenta con apoyos elásticos de EPDM para evitar la transmisión de vibraciones al vidrio.

This anchor is designed for receive glass plates with photovoltaic systems. It's made in stainless steel and has EPDM elastic supports to avoid the transmission of vibration to glass.

Ce système est conçu pour accueillir des plaques de verre système photovoltaïque. Elle est faite d'acier inoxydable et a EPDM élastique de soutien pour empêcher la transmission des vibrations dans vitre.



OBRAS REALIZADAS

**BUILT PROJECTS
PROJETS RÉALISÉS**





Corte Inglés Córdoba



Instituto Genyo Granada



Corte Inglés (El Ejido)



Clínica Medimar (Alicante)



Museo Guggenheim (Bilbao)



Paraninfo UPV (Bilbao)



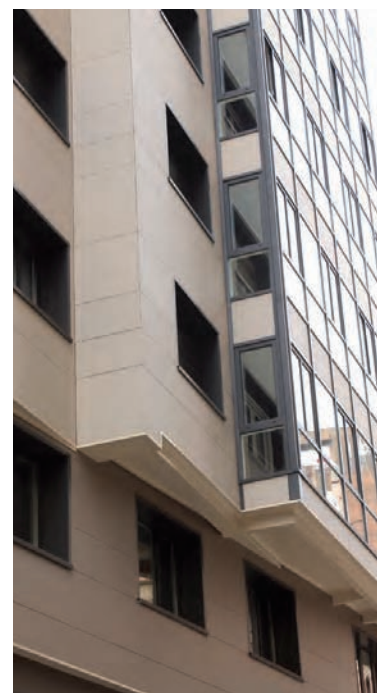
Biblioteca de la Diputación Foral (Vizcaya)



Corte Inglés (Cartagena)



Edificio Viviendas en Gijón (Constructora Esfer)





Navi Mumbai Municipality Corp (India)



Tata Consultancy Services Gandhinagar (India)



Riviera Antilia en Ahmedabad (India)



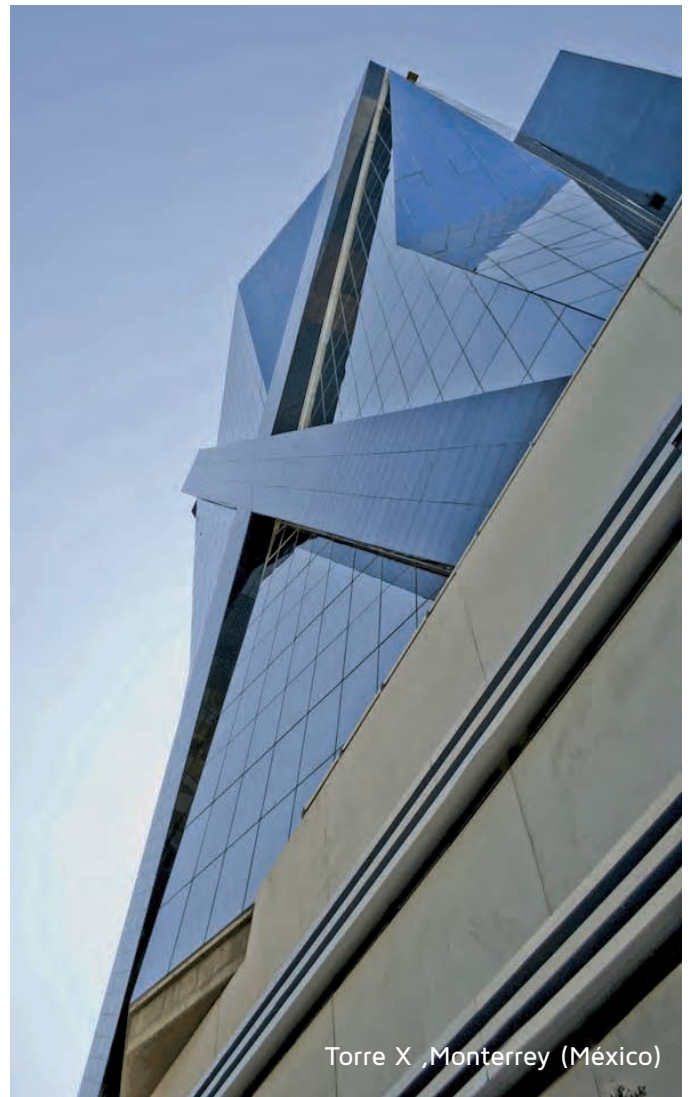
Edificio Caja Rural (Alicante)



Shaligram en Ahmedabad (India)



Ayuntamiento Murcia



Torre X ,Monterrey (México)



Instituto Maimónides (Córdoba)



Edificio Viviendas en Alicante



Radio Murcia



Corte Inglés de Tarragona

Tel. +34 96 560 70 16

Fax. +34 96 560 51 97

Ctra. Novelda-Aspe, Km. 1 - Apdo. 221
03660 Novelda (Alicante) SPAIN
www.facebook.com/grapamar

info@grapamar.com

www.grapamar.com

qatar@grapamar.com

mexico@grapamar.com



 **ANCLAJES**
GRAPAMAR