

DAU

12/076 C

Documento de adecuación al uso

Denominación comercial

Sistema
G.H.A.S.®

Tipo genérico y uso

Sistema constructivo basado en anclajes de retención y armaduras de tendel para la ejecución de muros de albañilería autoportantes para su uso como hoja exterior en cerramientos de fachadas ventiladas o no ventiladas.

Titular del DAU

GEOHIDROL SA

Calle Carreteros 3. Nave 2
Polígono Empresarial Prado del Espino
ES-28660 Boadilla del Monte (Madrid)
Tel. 916 74 26 89
www.geohidrol.com

Planta de producción

Steel For Bricks GZ SL
Polígono Industrial El Saco, Parcela 9
ES-50172 Alfajarín (Zaragoza)
Tel. 976 79 06 40
www.steelfb.com

Edición vigente y fecha

C 25.09.2017

Validez (condicionada a seguimiento anual [*])

Desde: 25.09.2017
Hasta: 24.09.2022

Fecha de concesión inicial del DAU

25.09.2012

[*] La validez del DAU 12/076 está sujeta a las condiciones del *Reglamento del DAU*. La edición vigente de este DAU es la que figura en el registro que mantiene el ITeC (accesible en itec.es y a través del siguiente código QR).



Este documento consta de 50 páginas.
Queda prohibida su reproducción parcial.

El ITeC es un organismo autorizado para la concesión del DAU ([BOE 94, 19 abril 2002](http://BOE.94.19.abril.2002)) para productos de construcción (edificación e ingeniería civil) inscrito en el Registro General del CTE (Resolución de 3 septiembre 2010 – Ministerio de Vivienda).

ITeC

Control de ediciones

Edición	Fecha	Apartados en los que se han producido cambios respecto a la edición anterior																												
A	25.09.2012	Creación del documento.																												
B	25.01.2016	<p>Actualización del DAU que incluye las siguientes acciones:</p> <ul style="list-style-type: none"> - Modificación de los anclajes GEOANC® 1, 2 y 3 y adición de dos nuevos anclajes: GEOANC® 5 y 5s. - Revisión del capítulo 4.8 Ahorro de energía y aislamiento térmico - Modificación de los números de los siguientes capítulos: <table border="1"> <thead> <tr> <th>Número anterior</th> <th>Número actual</th> </tr> </thead> <tbody> <tr> <td>Capítulo 3</td> <td>Apartado 3.1</td> </tr> <tr> <td>Capítulo 4</td> <td>Apartado 3.2</td> </tr> <tr> <td>Capítulo 5</td> <td>Apartado 3.3</td> </tr> <tr> <td>Apartado 6.1</td> <td>Capítulo 4</td> </tr> <tr> <td>Apartado 6.2</td> <td>Capítulo 5</td> </tr> <tr> <td>Capítulo 6</td> <td>Apartado 6.1</td> </tr> <tr> <td>Apartado 6.3</td> <td>Apartado 6.2</td> </tr> <tr> <td>Apartado 6.4</td> <td>Capítulo 6</td> </tr> <tr> <td>Apartado 6.5</td> <td>Apartado 7.3</td> </tr> <tr> <td>Apartado 6.6</td> <td>Apartado 7.1</td> </tr> <tr> <td>Apartado 6.7</td> <td>Apartado 7.2</td> </tr> <tr> <td>Capítulo 7</td> <td>Capítulo 8</td> </tr> <tr> <td>Capítulo 8</td> <td></td> </tr> </tbody> </table>	Número anterior	Número actual	Capítulo 3	Apartado 3.1	Capítulo 4	Apartado 3.2	Capítulo 5	Apartado 3.3	Apartado 6.1	Capítulo 4	Apartado 6.2	Capítulo 5	Capítulo 6	Apartado 6.1	Apartado 6.3	Apartado 6.2	Apartado 6.4	Capítulo 6	Apartado 6.5	Apartado 7.3	Apartado 6.6	Apartado 7.1	Apartado 6.7	Apartado 7.2	Capítulo 7	Capítulo 8	Capítulo 8	
Número anterior	Número actual																													
Capítulo 3	Apartado 3.1																													
Capítulo 4	Apartado 3.2																													
Capítulo 5	Apartado 3.3																													
Apartado 6.1	Capítulo 4																													
Apartado 6.2	Capítulo 5																													
Capítulo 6	Apartado 6.1																													
Apartado 6.3	Apartado 6.2																													
Apartado 6.4	Capítulo 6																													
Apartado 6.5	Apartado 7.3																													
Apartado 6.6	Apartado 7.1																													
Apartado 6.7	Apartado 7.2																													
Capítulo 7	Capítulo 8																													
Capítulo 8																														
C	25.09.2017	<p>Actualización del DAU que incluye las siguientes acciones:</p> <ul style="list-style-type: none"> - Revisión normativa. - Extensión de la fecha de validez del DAU hasta 24.09.2022. 																												

Índice

1.	Descripción del sistema y usos previstos	5
1.1.	Definición del sistema constructivo	5
1.2.	Usos a los que está destinado	5
2.	Componentes del sistema	6
2.1.	Anclajes de retención GEOANC®	6
2.2.	Armaduras de tendel GEOFOR®	9
2.3.	Llaves de atado FISUANC MT®	10
2.4.	Fijación de los anclajes GEOANC® a la estructura soporte	11
2.5.	Muros de albañilería	11
2.5.1.	Piezas de fábrica de albañilería	12
2.5.2.	Mortero de albañilería	12
2.5.3.	Revestimientos exteriores continuos	12
2.6.	Componentes auxiliares del sistema	13
3.	Fabricación, control de producción y almacenamiento	13
3.1.	Fabricación	13
3.1.1.	Materia prima	13
3.1.2.	Proceso de fabricación	13
3.1.3.	Presentación del producto	14
3.2.	Control de la producción	14
3.2.1.	Control de materias primas	14
3.2.2.	Control del proceso de fabricación	14
3.2.3.	Control del producto final	14
3.2.4.	Control en obra	15
3.3.	Almacenamiento, transporte y recepción en obra	16
3.3.1.	Almacenamiento	16
3.3.2.	Transporte	16
3.3.3.	Control de recepción en obra	16
4.	Criterios de proyecto	17
4.1.	Tipologías básicas de cerramiento completo de fachada	17
4.2.	Criterios de diseño	17
4.2.1.	Variantes constructivas	17
4.2.2.	Dimensiones y modulación	17
4.2.3.	Arranque del muro de albañilería	17
4.2.4.	Huecos o aberturas	18
4.2.5.	Esquinas	18
4.2.6.	Juntas de movimiento	18
4.2.7.	Coronación del muro. Peto de azotea	18
4.2.8.	Rozas y rebajes	18
4.2.9.	Criterios para zonas sísmicas	19
4.3.	Seguridad estructural	19
4.3.1.	Criterios generales de cálculo	20
4.3.2.	Criterios de cálculo para acciones laterales debidas al viento	20
4.3.3.	Criterios de cálculo para la acción del peso propio	21
4.4.	Seguridad en caso de incendio	22
4.4.1.	Reacción al fuego	22
4.4.2.	Resistencia al fuego	22
4.5.	Salubridad	23
4.5.1.	Grado de impermeabilidad	23
4.5.2.	Limitación de condensaciones	23
4.5.3.	Arranque del muro de albañilería	23
4.6.	Seguridad de utilización	23
4.7.	Protección frente al ruido	23
4.8.	Ahorro de energía y aislamiento térmico	23
4.9.	Durabilidad	24
4.10.	Cuadro resumen de prestaciones	24

5.	Detalles constructivos	26
6.	Criterios de ejecución	32
6.1.	Criterios generales de ejecución	32
6.2.	Criterios particulares de ejecución	32
6.3.	Orden cronológico de la ejecución	32
6.4.	Verificaciones previas a la puesta en obra	32
6.5.	Montaje de los anclajes de retención GEOANC®	32
6.6.	Ejecución del muro de albañilería mediante el Sistema G.H.A.S.®	33
6.6.1.	Estabilidad del muro durante su ejecución	33
6.7.	Resolución de puntos singulares	33
6.7.1.	Esquinas	33
6.7.2.	Arranque del muro	33
6.7.3.	Dinteles y antepechos	33
6.7.4.	Juntas de movimiento	34
6.7.5.	Aspectos específicos en fachadas ventiladas	34
6.8.	Criterios de control de ejecución	34
6.8.1.	Controles de ejecución específicos	34
6.8.2.	Controles de ejecución generales	34
7.	Otros criterios	37
7.1.	Criterios de mantenimiento del sistema	37
7.2.	Medidas para la protección del medio ambiente	37
7.2.1.	Tratamiento de residuos	37
7.2.2.	Vertidos	37
7.3.	Condiciones exigibles a los albañiles y empresas que ejecutan el sistema	37
8.	Referencias de utilización y visitas de obras	38
8.1.	Referencias de utilización	38
8.2.	Visitas de obra	39
9.	Evaluación de ensayos y cálculos	40
9.1.	Ensayos de componentes	40
9.1.1.	Anclajes de retención GEOANC®	40
9.1.2.	Armaduras de tendel	41
9.2.	Cálculos	41
9.2.1.	Respecto a las acciones de viento	42
9.2.2.	Respecto a las acciones de peso propio	42
10.	Comisión de Expertos	43
11.	Documentos de referencia	44
12.	Evaluación de la adecuación al uso	46
13.	Seguimiento del DAU	47
14.	Condiciones de uso del DAU	47
15.	Lista de modificaciones de la presente edición	48

1. Descripción del sistema y usos previstos

1.1. Definición del sistema constructivo

El Sistema G.H.A.S.[®] es un sistema constructivo basado en los anclajes de retención GEOANC[®] y armaduras de tendel GEOFOR[®], para la ejecución de muros de albañilería autoportantes.

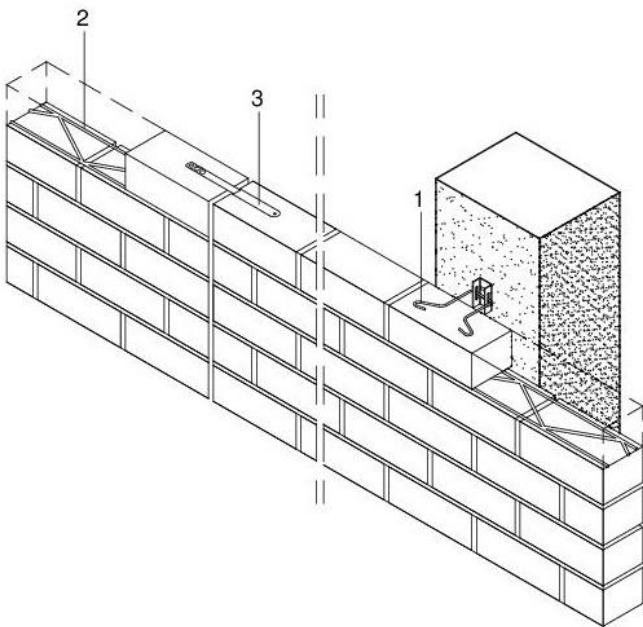
El Sistema G.H.A.S.[®] hace posible y requiere la continuidad vertical del muro, que se construye gravitando sobre sí mismo en toda su altura, sin juntas horizontales de movimiento¹.

El Sistema G.H.A.S.[®] está formado por los siguientes componentes:

- Anclajes de retención GEOANC[®].
- Armaduras de tendel GEOFOR[®] Z, GEOFOR[®] E o GEOFOR[®] I.
- Elementos de fijación de los anclajes GEOANC[®] a la estructura soporte.
- Llaves de atado para juntas de movimiento FISUANC MT[®].

Las especificaciones de estos componentes se indican en los apartados 2.1 a 2.3.

El Sistema G.H.A.S.[®] debe ser ejecutado exclusivamente mediante los anclajes y armaduras indicados en el capítulo 2 del presente DAU.



1. Anclajes de retención GEOANC[®].
2. Armaduras de tendel GEOFOR[®] Z, GEOFOR[®] E o GEOFOR[®] I.
3. Llaves de atado para juntas de movimiento FISUANC MT[®].

Figura 1.1: Vista general del Sistema G.H.A.S.[®].

1.2. Usos a los que está destinado

El Sistema G.H.A.S.[®] se utiliza como refuerzo y retención en la ejecución de muros de albañilería autoportantes, pasantes por delante de los forjados, que forman la hoja exterior de cerramientos en fachadas ventiladas o no ventiladas (con o sin cámara de aire).

El Sistema G.H.A.S.[®] puede utilizarse en la ejecución de muros de albañilería que cumplan con las características indicadas en los apartados 4.2.2 y 4.3 y ejecutados con las piezas y morteros descritos en los apartados 2.5.1 y 2.5.2 respectivamente.

El Sistema G.H.A.S.[®] permite soluciones de hoja exterior de fachada con muros de ancho comprendido entre 110 mm y 290 mm, y espesores de la cámara de aire (ventilada o no) entre 25 mm y 200 mm.

Los cerramientos que incluyen como hoja exterior un muro de albañilería ejecutado con el Sistema G.H.A.S.[®] se completan con soluciones constructivas, de exterior e interior, similares a las utilizadas en los cerramientos de obra de fábrica tradicional. En el apartado 4.10 se indican algunos ejemplos de cerramientos completos de fachada.

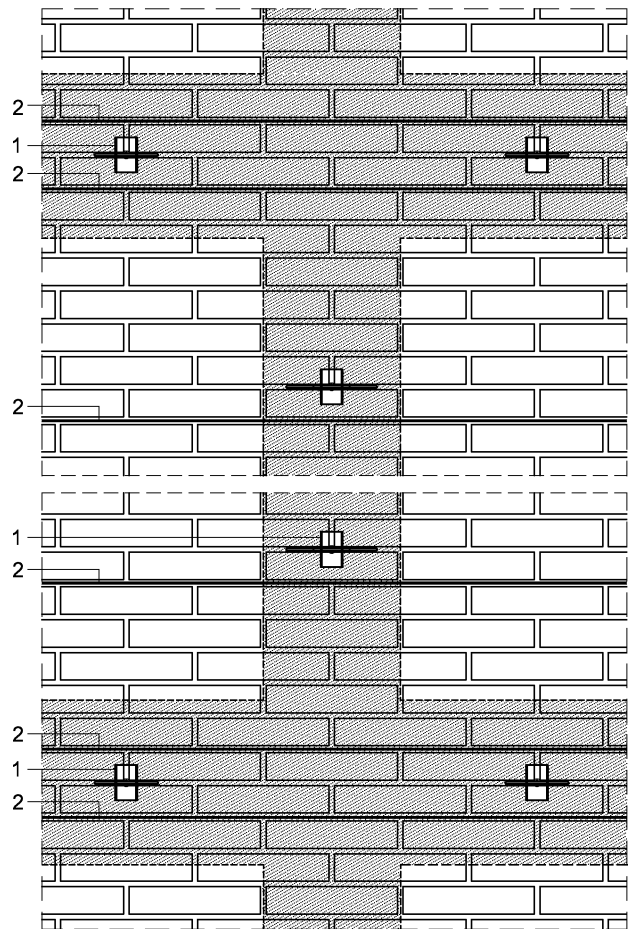


Figura 1.2: Alzado del Sistema G.H.A.S.[®].

¹ Se fundamenta en el aprovechamiento del potencial que tienen los muros de albañilería para resistir esfuerzos de compresión, lo que

habilita la posibilidad de utilizarlos como el principal soporte de sí mismos.

2. Componentes del sistema

2.1. Anclajes de retención GEOANC®

Los anclajes de retención GEOANC® tienen la función de sujetar o retener el muro de obra de fábrica a la estructura del edificio.

Existen siete tipos de anclajes GEOANC® (0, 1, 2, 3, 4, 5 y 5s). Cada anclaje está formado por dos componentes: una hembra reforzada (común a todos ellos) y una omega (siete modelos de distintas dimensiones y formas). Véanse las figuras 2.1 a 2.7.

Las hembrillas son de acero inoxidable austenítico 1.4307 (AISI 304L) X2CrNi18-9 o 1.4301 (AISI 304) X2CrNi18-10 y las omegas son de acero inoxidable austenítico 1.4301 (AISI 304) X2CrNi18-10, según la norma EN 10088-1.

Las dimensiones de la hembra y de las omegas se indican en la tabla 2.2 y en las figuras 2.8 a 2.12. Otras características mecánicas de los anclajes, según se definen en la norma UNE-EN 845-1, se muestran en la tabla 2.1.

El diseño de los anclajes GEOANC® 1, 2, 3, 4, 5 y 5s permite la libertad de movimiento del anclaje en las dos direcciones del plano del muro. En cambio, el anclaje GEOANC® 0 solamente permite la libertad de movimiento en la dirección vertical.

Los anclajes GEOANC® 0, 1, 2, 3, 5 y 5s se utilizan para la retención del muro, los anclajes GEOANC® 4 se utilizan exclusivamente para la sujeción de piezas de pequeña anchura tipo plaquetas (véase la figura 5.8) y no se les asigna capacidad de carga (véase la tabla 2.1). Cuando se requiera capacidad de carga a cizallamiento, por ejemplo en muros que quedan entestados a la estructura soporte (véase la figura 5.9), se deberán utilizar exclusivamente los anclajes GEOANC® 0.

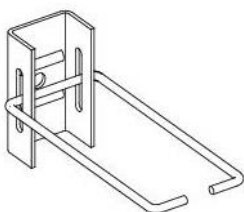


Figura 2.1: Anclaje GEOANC® 0.

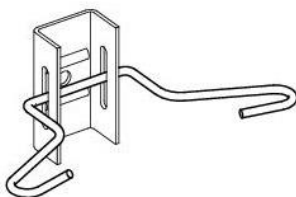


Figura 2.2: Anclaje GEOANC® 1.

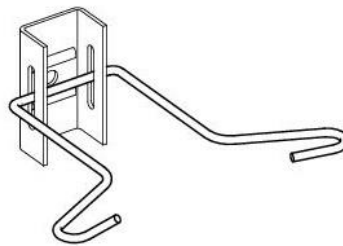


Figura 2.3: Anclaje GEOANC® 2.

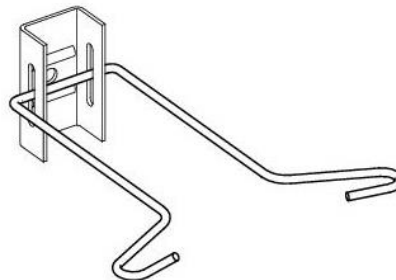


Figura 2.4: Anclaje GEOANC® 3.

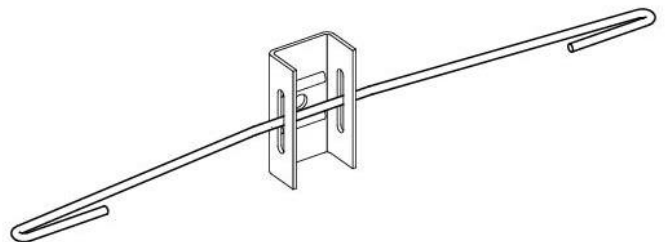


Figura 2.5: Anclaje GEOANC® 4.

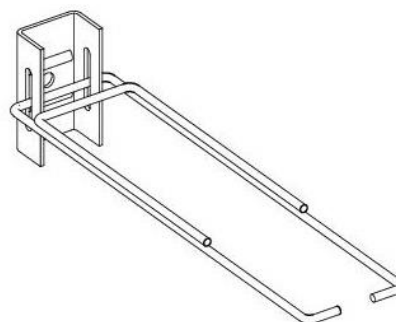


Figura 2.6: Anclaje GEOANC® 5.

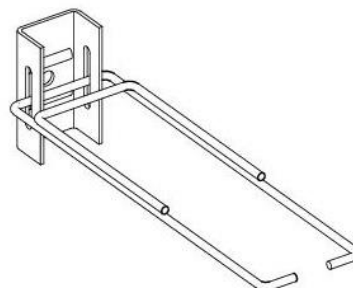


Figura 2.7: Anclaje GEOANC® 5s.

Característica (*)	GEOANC®						
	0	1	2	3	4	5	5s
Capacidad de carga de tracción (N)	2750		3650		---		2400 (***)
Capacidad de carga de compresión (N)	3600		3600		---		3500 (***)
Capacidad de carga de cizallamiento (N)	2000		---		---		---
Durabilidad contra corrosión	R3, acero inoxidable austenítico (aleaciones de cromo níquel)						
Resistencia al paso de agua a través de la cámara	Resistente						
Longitud de alojamiento mínima (mm) (**)	40		60		---		40

(*) Terminología incluida en la norma UNE-EN 845-1.

(**) La longitud de alojamiento es el ancho de mortero donde se aloja la llave.

(***) Dato declarado a partir de resultados de ensayos en los que la resistencia del mortero de juntas es superior al valor mínimo definido en el apartado 2.5.2.

Tabla 2.1: Características mecánicas de los anclajes.

Componente	Dimensiones (mm)										
	L	L ₁	L ₂	A	B	C	d	d ₂	s	a	b
Omega 0	125 ± 3,1	---	---	55 ± 2,5	---	---		---	20	90°	180°
Omega 1	75 ± 1,8		---			---		---			
Omega 2	125 ± 3,2	45 ± 2,0	---	165 ± 5,0	64 ± 2,5	---		---	33	13°	116°
Omega 3	175 ± 4,3		---			---	4,7 ± 0,1	---			
Omega 4	25 ± 1,0	---	---	366 ± 5,0	66 ± 2,5	---		---	50	5°	175°
Omega 5	250 ± 3,0	---	145 ± 2,0	60 ± 2,5	---	20 ± 1,0		9,4 ± 0,1	20	90°	90°
Omega 5s	214 ± 3,0	---	110 ± 2,0								

Tabla 2.2: Dimensiones de las omegas de los anclajes GEOANC®.

Las cotas de todas las figuras del presente DAU están expresadas en mm.

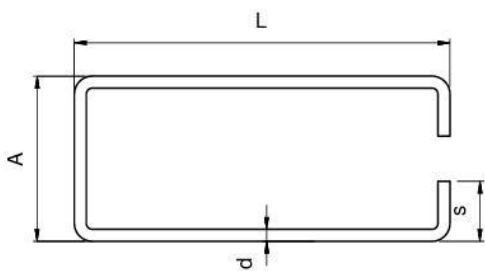


Figura 2.8: Omega del anclaje GEOANC® 0.

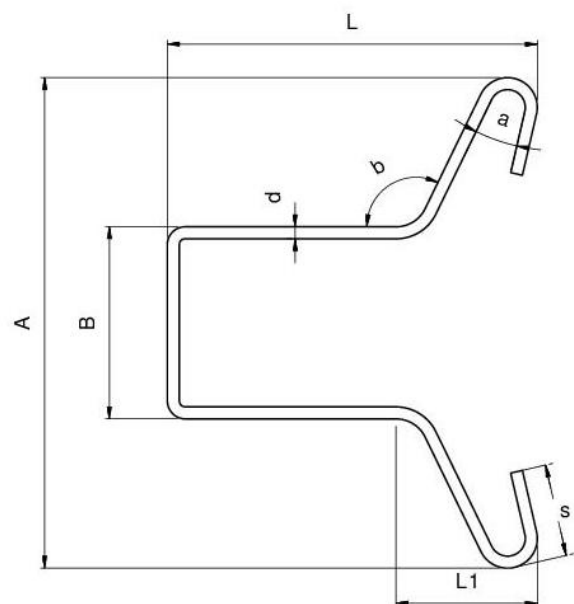


Figura 2.9: Omega del anclaje GEOANC® 1 a 3.

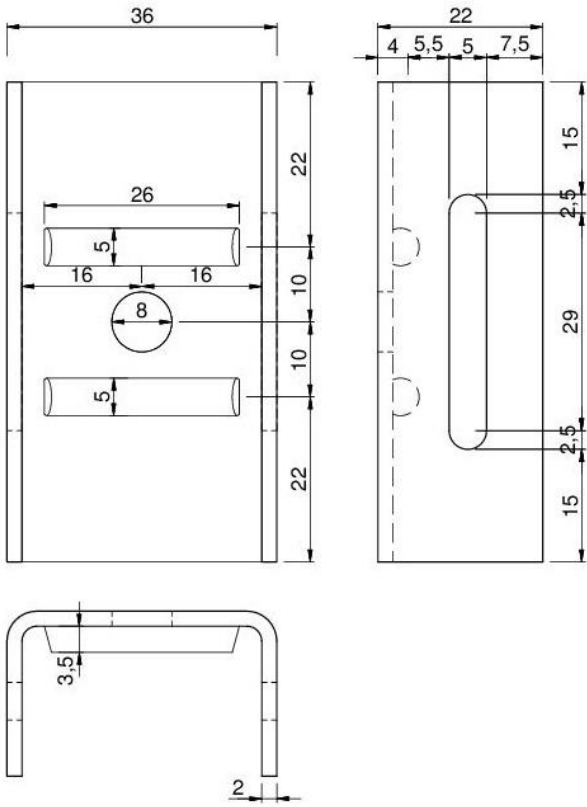


Figura 2.10: Hembrilla de los anclajes GEOANC®.

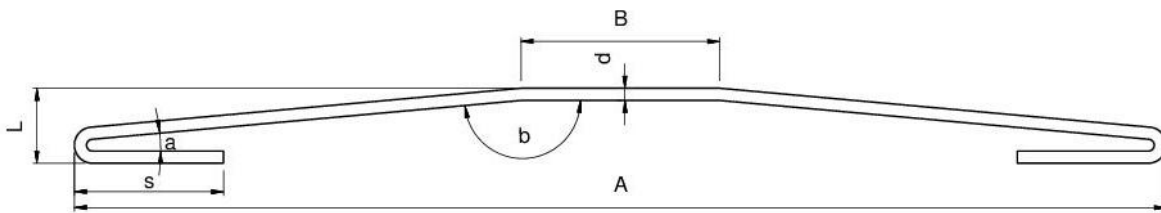


Figura 2.11: Omega del anclaje GEOANC® 4.

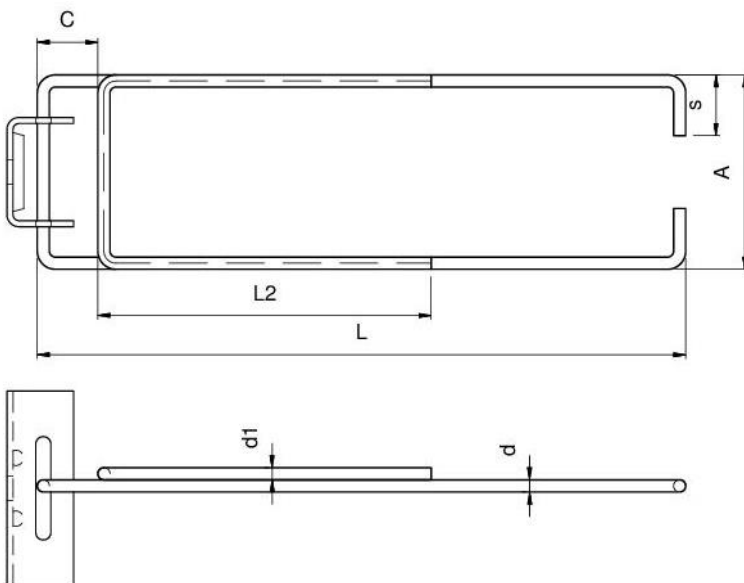


Figura 2.12: Anclajes GEOANC® 5s y 5.

2.2. Armaduras de tendel GEOFOR®

Son mallas en celosía que consisten en dos alambres paralelos soldados a un tercer alambre en forma de zigzag sobre el mismo plano, de forma que el espesor de la malla nunca es superior al diámetro de los alambres. Su configuración geométrica en los extremos está adaptada para permitir el correcto solape sin manipulación en obra (véase la figura 5.10). Asimismo van provistas de separadores y de unas cintas testigo que se utilizan para llevar a cabo el control de ejecución mínimo indicado en el apartado 6.8.1.

Las armaduras de tendel GEOFOR® se comercializan con alambres de 4 mm y 5 mm de diámetro y tres tipos de acabados:

- GEOFOR® Z de acero con recubrimiento de zinc.
- GEOFOR® E de acero con recubrimiento de zinc y revestimiento orgánico.
- GEOFOR® I de acero inoxidable.

Las diferentes dimensiones de cada tipo de armadura en función de la anchura de la armadura y del diámetro de los alambres se indican en la tabla 2.3 y en la figura 2.13.

Las características del material de cada tipo de armadura de tendel se indican en la tabla 2.4. Otras características, según se definen en la norma UNE-EN 845-3, se muestran en la tabla 2.5.

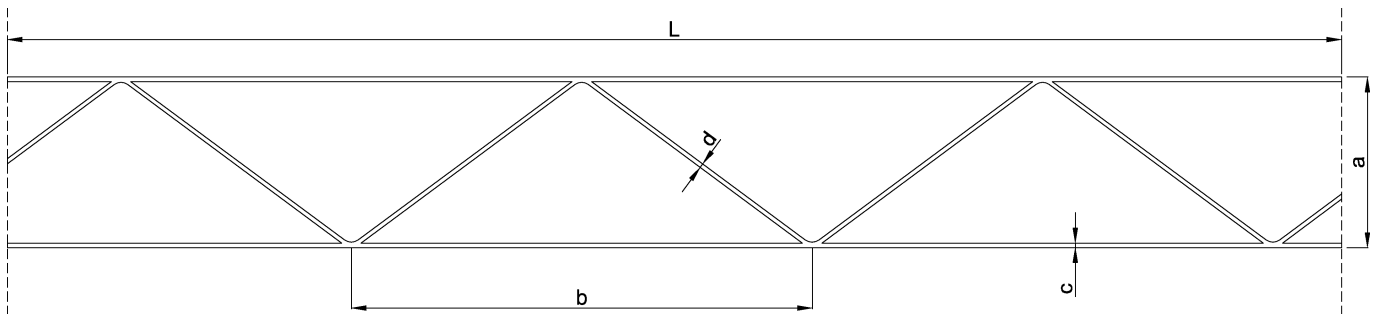


Figura 2.13: Dimensiones de las armaduras de tendel.

Tipo	Armadura			Dimensiones (mm)				
	GEOFOR® Z	GEOFOR® E	GEOFOR® I	L	a	b	c	d
A	4055Z	4055E	4055I	3050	55	406 ± 3%	3,7 ± 0,1	3,0 ± 0,1
	4075Z	4075E	4075I		75			
	4100Z	4100E	4100I		100			
	4160Z	4160E	4160I		160			
	4200Z	4200E	4200I		200			
B	5055Z	5055E	5055I	3050	55	406 ± 3%	5,0 ± 0,1	3,7 ± 0,1
	5075Z	5075E	5075I		75			
	5100Z	5100E	5100I		100			
	5160Z	5160E	5160I		160			
	5200Z	5200E	5200I		200			

Tolerancia en longitud L: + 45 / - 20 mm

Tolerancia en anchura: ± 5 mm

Desviación lineal: máx. 15 mm

Planeidad: máx. 20 mm

Tabla 2.3: Dimensiones de las armaduras de tendel.

Característica	Valor declarado		
	GEOFOR® Z	GEOFOR® E	GEOFOR® I
Tipo de material	Acero galvanizado en caliente		Acero inoxidable
Referencia	UNE-EN 10020 UNE-EN ISO 16120-2		UNE-EN 10088-1
Designación numérica y simbólica	1.0304 C9D		1.4301 X5CrNi18-10
Recubrimiento	Zinc	Zinc + Rev. orgánico	---
Durabilidad	R20 (*)	R18 (**)	R3 (***)
Clase de exposición del muro (****)	(1)	(2)	(3)

- (*) Alambre de acero galvanizado. Masa mínima: 60 g/m².
- (**) Alambre de acero galvanizado con revestimiento orgánico sobre todas las superficies del producto acabado. Masa mínima: 60 g/m². Grosor mínimo de revestimiento orgánico: 80 µm.
- (***) Acero inoxidable austenítico (aleaciones de cromo-níquel).
- (****) Según apartado 3.3 del DB SE-F:
 - (1) Si R20 (60 g/m²): clase I con recubrimiento de mortero ≥ 15 mm y Clase II, IIa, IIb con enfoscado por la cara expuesta, mortero M5 o superior y recubrimiento de mortero ≥ 30 mm.
 - (2) Clases I, II, III, IV o Q y subclases para recubrimiento de mortero ≥ 15 mm.
 - (3) Todas las clases para recubrimiento de mortero ≥ 15 mm.

Tabla 2.4: Características del material de las armaduras de tendel.

Característica	Valor declarado		
	GEOFOR® Z	GEOFOR® E	GEOFOR® I
Límite elástico característico (MPa)	Tipo A: 600	Tipo A: 600	Tipo A: 650
[alambres longitudinales y transversales]	Tipo B: 550 (*)	Tipo B: 560 (*)	Tipo B: 600 (*)
Adhesión (N)	10.500		
Longitud de solape (mm)	≥ 250		
Ductilidad	Normal (**)		
Resistencia a cortante de la soldadura (N)	2.500		

- (*) Las descripciones del tipo A y B se indican en la tabla 2.3.
- (**) Elongación total a la fuerza máxima (A_{gt}) > 2,5%. Relación resistencia a tracción/límite elástico (R_m/R_e) > 1,05.

Tabla 2.5: Características resistentes de las armaduras de tendel.

2.3. Llaves de atado FISUANC MT®

Las llaves de atado FISUANC MT® se utilizan para enlazar los muros de fábrica en las juntas verticales de movimiento aunque no se le otorga capacidad de carga. Estas llaves (al igual que las armaduras y los anclajes) están fabricadas por Steel For Bricks GZ SL.

Las llaves de atado FISUANC MT® tienen uno de sus extremos cubiertos por una funda de plástico, para evitar la adherencia con el mortero. La funda de plástico tiene una holgura de aproximadamente 10 mm respecto al extremo de la llave, suficiente para permitir el libre movimiento horizontal en el eje del muro.

Las llaves de atado son de acero inoxidable austenítico 1.4301 (AISI 304) X2CrNi18-10 o 1.4307 (AISI 304L) X2CrNi18-9 según la norma UNE-EN 10088. Otras características de las llaves de atado, según se definen en la norma UNE-EN 845-1, se indican en la tabla 2.6.

Característica	Valor declarado
Tipo de anclaje	Anclaje asimétrico
Ancho mínimo de la junta de movimiento vertical (mm)	≥ 10
Dimensiones (mm)	Véase la figura 2.14.
Durabilidad frente a la corrosión	R3, acero inoxidable austenítico (aleaciones de cromo níquel)
Capacidad de carga a cortante (N)	No se considera

Tabla 2.6: Características de las llaves de atado FISUANC MT®.

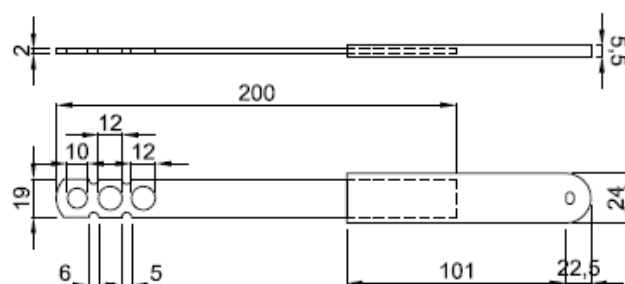


Figura 2.14: Llave de atado FISUANC MT®.

2.4. Fijación de los anclajes GEOANC® a la estructura soporte

Las fijaciones de los anclajes a la estructura soporte se deben elegir en función del tipo de estructura soporte (hormigón normal o fisurado, acero y obra de fábrica) y teniendo en cuenta los siguientes requisitos y características mínimas:

- Geometría: métrica M6 o M8 con cabeza plana para el libre recorrido de la omega sobre la hembrilla.
- Material: acero galvanizado o inoxidable.
- Resistencia mínima de arrancamiento: según especificaciones del proyecto y no inferior al valor límite de tracción de los anclajes GEOANC® (véase la tabla 2.1).
- Considerar las condiciones de servicio a las que estarán sometidos (dirección de las acciones, tipo de hormigón, tipo de obra de fábrica, distancias mínimas al borde, etc.).

- Cuando sea posible, se recomienda que las fijaciones dispongan del correspondiente marcado CE. Por ejemplo, anclajes metálicos para hormigón (de expansión, por socavado o químicos), anclajes con tacos plásticos para hormigón u obra de fábrica, anclajes por inyección para obra de fábrica, etc.

2.5. Muros de albañilería

Los muros de albañilería pueden ser ejecutados con las tipologías de piezas indicadas en el apartado 2.5.1 y los morteros indicados en el apartado 2.5.2.

Los muros pueden ser cara vista o revestidos, con llagas llenas o a hueso y con tendel lleno o hueco.

En el apartado 2.5.3 se indican las características para los revestimientos continuos exteriores en el caso de fábricas revestidas. Las características mínimas de los muros, dimensionales y resistentes, son las indicadas en los apartados 4.2.2 y 4.3 respectivamente.

Característica	Referencia	Valor declarado		
		Ladrillo cerámico	Bloque Termoarcilla® o bloque de arcilla aligerada	Ladrillo o bloque de hormigón
Grupo de pieza	Tabla 4.1 del DB SE-F	Macizo Perforado	Aligerado	Macizo Perforado Aligerado
Espesor de las piezas (mm)	UNE-EN 772-16	entre 110 y 290		
Tolerancia dimensional máxima en altura (mm)	UNE-EN 772-16	± 4		
Resistencia mínima normalizada, f _b (MPa)	UNE-EN 772-1	≥ 5,0 (también sobre tendel hueco si fuera el caso)		
Categoría de control de fabricación	Tabla 4.8 del DB SE-F	Cualquiera (I o II)		
Aspecto de fisuración (*)	---	No fisurada		---
Porcentaje de huecos (%)	UNE-EN 772-13 / Tabla 4.1 del DB SE-F	Macizo ≤ 25 Perforado ≤ 45	≤ 60	Macizo ≤ 25 Perforado ≤ 50 Aligerado ≤ 60
Expansión por humedad (mm/m) (**)	UNE-EN 772-14 /	≤ 0,15		≤ 0,30
Retracción por humedad (mm/m) (**)	Tabla 2.1 del DB SE-F	≤ 0,15		≤ 0,20
Succión o tasa de absorción de agua inicial por tabla (kg/m ² ·min)	UNE-EN 772-11 / Apdo. 2.3.2 del DB HS	≤ 4,5 (para ladrillo cara vista)		---
Succión o absorción de agua por capilaridad (g/m ² ·s)	UNE-EN 772-11 / Apdo. 4.1.2 del DB HS	---		≤ 3 (valor individual ≤ 4,2) (ladrillo o bloque cara vista)
Absorción de agua (g/cm ³)	UNE-EN 772-11 / Apdo. 4.1.2 del DB HS	---		≤ 0,32
Resistencia a las heladas	Varias (***)	No heladiza		
Clase de reacción al fuego	UNE-EN 13501-1	A1 (Materia orgánica ≤ 1%)		

(*) Se puede considerar "No fisurada" si sobre una muestra de 6 piezas, existe como máximo una pieza fisurada.

(**) Teniendo en cuenta la distancia máxima entre juntas verticales indicada en el apartado 4.2.2.

(***) Existen varias referencias normativas para determinar la resistencia a heladas o hielo-deshielo en función de las distintas tipologías de materiales de las piezas (UNE 67048, UNE 67028 EX, CEN /TS 772-22, UNE-EN 772-18, UNE-EN 14617-5, etc.)

Tabla 2.7: Características de las piezas de fábrica de albañilería.

2.5.1. Piezas de fábrica de albañilería

Las piezas de albañilería consideradas en el presente documento para la ejecución de los muros autoportantes con el Sistema G.H.A.S.[®] son:

- Ladrillos cerámicos macizos, perforados o aligerados.
- Bloques cerámicos Termoarcilla[®] u otros bloques cerámicos de arcilla aligerada.
- Ladrillos o bloques de hormigón macizos, perforados o aligerados.

Las piezas de fábrica deben disponer del marcado CE conforme a las normas armonizadas siguientes:

- UNE-EN 771-1 para los ladrillos cerámicos y los bloques cerámicos de arcilla aligerada.
- UNE-EN 771-3 para los ladrillos y bloques de hormigón.

Los valores de las características de las piezas de fábrica de albañilería a utilizar con el Sistema G.H.A.S.[®] deben cumplir las especificaciones indicadas en la tabla 2.7.

Adicionalmente se pueden utilizar piezas complementarias o especiales (piezas de ajuste o modulación, piezas de terminación, piezas medias, piezas de ajuste vertical y piezas de dintel).

En el caso de utilizar estas piezas complementarias se deberá tener en cuenta que las dimensiones en ancho, la resistencia mínima a compresión y la densidad absoluta de estas piezas deberá ser igual al valor de la pieza base de ancho correspondiente.

Las piezas complementarias que se suministren unidas deberán disponer de un sistema de pre-corte claramente definido que permita obtener mediante corte manual la pieza complementaria, adecuada para su uso sin necesidad de manipulación posterior.

Cuando el muro está formado por bloques con grandes huecos verticales o tendel hueco, se debe rellenar con mortero la zona en la que van conectados los anclajes de modo que se garantice la longitud de alojamiento mínima indicada en la tabla 2.1.

2.5.2. Mortero de albañilería

El mortero de albañilería empleado en la ejecución de los muros de albañilería autoportantes realizado mediante el Sistema G.H.A.S.[®] puede ser:

- Mortero ordinario hecho en fábrica (morteros industriales diseñados) que disponga del correspondiente marcado CE conforme a la norma armonizada UNE-EN 998-2.
- Mortero ordinario preparado en obra a partir de cemento con marcado CE conforme a la norma armonizada UNE-EN 413-1 y áridos con marcado CE conforme a la norma armonizada UNE-EN 13139.

En el presente documento no se consideran los muros ejecutados con morteros ligeros ni morteros para junta delgada. La tabla 2.8 muestra las especificaciones para el mortero de albañilería.

Característica	Valor recomendado	Referencia
Tipo de mortero	Mortero ordinario (G)	UNE-EN 998-2
Resistencia a compresión (*)	≥ 5 N/mm ² (≥ M5)	UNE-EN 1015-11
Resistencia de unión (adhesión)	≥ 0,15 N/mm ²	UNE-EN 998-2
Densidad endurecido	> 1500 kg/m ³	UNE-EN 1015-10
Resistencia inicial al cizallamiento	≥ 0,15 N/mm ²	Anexo C UNE-EN 998-2
Permeabilidad al vapor de agua, μ	15 - 35	UNE-EN 1745
Conductividad térmica, λ	entre 0,8 y 1,0 W/(m·K)	
Dosificación en volumen (cemento:cal:arena) (**)	M5 (1:0:4) o (1:1:7) M7,5 (1:0:4) o (1:0,5:4) M15 (1:0:3) o (1:0,25:3)	UNE-EN 998-2
Clase de reacción al fuego	A1 (Materia orgánica ≤ 1%)	UNE-EN 13501-1

(*) Tal como se indica en el DB SE-F del CTE, para evitar roturas frágiles, la resistencia a compresión del mortero (f_m) no debe ser superior al 0,75 de la resistencia normalizada de las piezas (f_b).

(**) Sólo para morteros preparados en obra.

Tabla 2.8: Características del mortero de albañilería para las juntas.

2.5.3. Revestimientos exteriores continuos

En el caso que los muros lleven revestimiento exterior continuo (monocapa, de varias capas, etc.), las condiciones mínimas que deben tener estos revestimientos son:

- Deben disponer del marcado CE conforme a la norma UNE-EN 998-1.
- Espesor entre 10 mm y 15 mm.
- Adherencia mínima de 0,3 MPa según UNE-EN 1015-12 (comprobada sobre la pieza de albañilería considerada).
- Absorción de agua < 1 ml/cm² en 48h según UNE-EN 1015-21 medida sobre el soporte de la pieza de albañilería considerada.
- Absorción de agua por capilaridad W2 ($c \leq 0,20$ kg/m²·min^{0,5}) según UNE-EN 1015-18.
- Flexotracción y módulo de elasticidad compatibles con los movimientos del soporte.
- Nivel de prestación de resistencia a la filtración aceptable (R1) o muy bueno (R3) según el grado de impermeabilidad requerido en la obra.

- Clase de reacción al fuego mínima B-s3,d2.
- El coeficiente de resistencia a la difusión del vapor de agua (μ) debe ser mayor de 5.
- Debe disponer de datos de conductividad térmica, λ (W/m·K).

2.6. Componentes auxiliares del sistema

El Sistema G.H.A.S.[®] permite la utilización de vigas y postes (pilares) de acero necesarios para:

- el refuerzo estructural de puntos singulares como huecos (dinteles y jambas), o
- adaptar la fijación del muro a la estructura soporte.

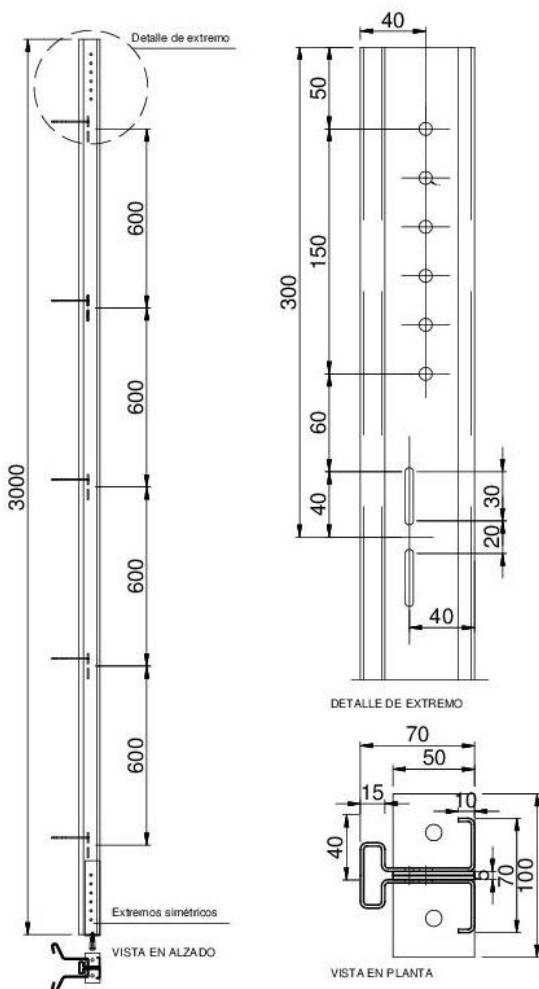


Figura 2.15: Ejemplo de poste (pilar) con el Sistema G.H.A.S.[®]

3. Fabricación, control de producción y almacenamiento

3.1. Fabricación

Los anclajes GEOANC[®], las armaduras de tendel GEOFOR[®] Z, GEOFOR[®] E y GEOFOR[®] I, y las llaves de atado FISUANC MT[®] son fabricados por Steel For Bricks GZ SL para Geohidrol SA en su planta de fabricación del Polígono Industrial de Alfajarín (Zaragoza).

El resto de componentes para la ejecución del muro de albañilería (piezas y morteros), así como los otros componentes necesarios para la ejecución del cerramiento completo de fachada, no son fabricados ni distribuidos por Geohidrol SA, por lo que pueden ser adquiridos directamente por el usuario del sistema teniendo en cuenta las especificaciones y criterios indicados en los apartados 2.4 a 2.6 y capítulo 4 así como las prescripciones indicadas en cada proyecto.

3.1.1. Materia prima

La materia prima utilizada en la fabricación de los anclajes, las armaduras de tendel y las llaves de atado son:

- Flejes planos del acero indicado en el apartado 2.1 para la fabricación de las hembrillas del anclaje GEOANC[®] y la parte metálica de las llaves FISUANC MT[®].
- Alambre de los aceros indicados en los apartados 2.1 y 2.2, para la fabricación de las omegas del anclaje GEOANC[®] y las armaduras de tendel GEOFOR[®] Z, GEOFOR[®] E y GEOFOR[®] I.
- Funda de plástico para la llave de atado FISUANC MT[®].

3.1.2. Proceso de fabricación

Las hembrillas de los anclajes GEOANC[®] y la parte metálica de las llaves FISUANC MT[®] se fabrican por prensado a partir de los flejes planos. El proceso de prensado consta de las siguientes fases:

1. Doblado (solamente las hembrillas).
2. Perforado.
3. Corte del fleje.

Las omegas de los anclajes GEOANC[®] se fabrican por curvado de los alambres.

En el caso de los anclajes GEOANC[®] 5 y 5s las dos varillas que forman las omegas se sueldan en taller por lo que requieren ser enhebradas en su hembrilla previamente.

El proceso de fabricación de las armaduras de tendel GEOFOR[®] Z, GEOFOR[®] E y GEOFOR[®] I se realiza en una misma operación sin manipulaciones intermedias y consta de las siguientes fases:

1. Desbobinado.
2. Soldadura automática.
3. Tracción y moleteado.
4. Enderezado.
5. Corte.

3.1.3. Presentación del producto

Las omegas y las hembrillas de los anclajes GEOANC® 0, 1, 2, 3 y 4 y la parte metálica de las llaves de atado FISUANC MT® se suministran por separado en cajas. Los anclajes GEOANC® 5 y 5s se suministran ya montados también en cajas (véase la tabla 3.1).

Las armaduras de tendel GEOFOR® Z, GEOFOR® E y GEOFOR® I se suministran en paquetes (véase la tabla 3.2). Las fundas de plástico de las llaves de atado FISUANC MT® se suministran en bolsas de 250 unidades.

Tanto las cajas como los paquetes se identifican con etiquetas que contienen la siguiente información:

- Datos del fabricante.
- Croquis y nombre comercial del producto.
- Dimensiones del producto.
- Calidad del acero.
- Unidades contenidas en la caja.
- Número de lote.

Componente	Unidades/caja	Peso aprox./caja (kg)
Hembrillas	200	11,40
Omega 0		4,35
Omega 1		5,00
Omega 2	100	6,70
Omega 3		8,00
Omega 4		6,40
Omega 5	50	8,90
Omega 5s		7,90
Llaves de atado FISUANC MT®	250	12,00

Tabla 3.1: Presentación del producto: anclajes y llaves.

Modelo	Armadura	Unidades / paquete	Paquetes / palé	Peso aprox. (kg) / palé
4055				859
4075				867
4100				890
4160				920
4200	GEOFOR® Z			964
5055	GEOFOR® E	25	40	1226
	GEOFOR® I			
5075				1238
5100				1248
5160				1281
5200				1322

Tabla 3.2: Presentación del producto. Armaduras de tendel.

3.2. Control de la producción

Los anclajes GEOANC®, las armaduras de tendel GEOFOR® Z, GEOFOR® E y GEOFOR® I, y las llaves de atado FISUANC MT® del Sistema G.H.A.S.® son fabricados por Steel For Bricks GZ SL para Geohidrol SA siendo ambas empresas pertenecientes al Grupo GZ.

Steel For Bricks GZ SL dispone de un Sistema de Gestión de Calidad que es conforme con las exigencias de la norma ISO 9001 para el diseño, fabricación y comercialización de armaduras, anclajes y derivados de las armaduras y anclajes para la construcción entre los que se encuentran los anclajes GEOANC®, las armaduras de tendel GEOFOR® Z, GEOFOR® E y GEOFOR® I y las llaves de atado FISUANC MT®. Certificado número 107414-2011-AQ-IBE-ENAC emitido por DET NORSKE VERITAS, certificado vigente.

3.2.1. Control de materias primas

El control de las materias primas para la fabricación de los anclajes GEOANC®, las armaduras de tendel GEOFOR® Z, GEOFOR® E y GEOFOR® I, y las llaves de atado FISUANC MT® se indica en la tabla 3.3.

3.2.2. Control del proceso de fabricación

En la tabla 3.4 se indican los controles que Steel For Bricks GZ SL realiza durante las distintas fases del proceso de fabricación de los anclajes GEOANC® y las armaduras de tendel GEOFOR® Z, GEOFOR® E y GEOFOR® I.

3.2.3. Control del producto final

En la tabla 3.5 se indican los controles de fabricación que Steel For Bricks GZ SL realiza a los anclajes GEOANC®, las llaves de atado FISUANC MT® y las armaduras de tendel GEOFOR® Z, GEOFOR® E. y GEOFOR® I.

3.2.4. Control en obra

En la obra, al menos se deberá llevar a cabo:

- un control de los componentes de modo que se garantice que éstos son los previstos en el proyecto (véase también el apartado 3.3.3),
- un control de ejecución del sistema que garantice que la puesta en obra se realiza conforme a la solución constructiva adoptada y siguiendo los criterios indicados en el apartado 6.8.

Componente	Materia prima	Característica	Método de control	Criterio de control	Frecuencia de control
Hembrilla del anclaje GEOANC® Parte metálica de la llave FISUANC MT®	Fleje de acero	Certificado de material del proveedor	Análisis información del certificado	Conforme a lo indicado en el apartado 2.1.	Cada entrega
		Aspecto	Visual. Procedimiento interno IT0302.	El fleje debe llegar bien embalado, sin deformaciones ni oxidación.	Cada entrega
Omegas del anclaje GEOANC® Armaduras de tendel GEOFOR® Z, GEOFOR® E y GEOFOR® I	Alambre de acero	Certificado del proveedor: - Material. - Diámetro.	Análisis información del certificado	Conforme a lo indicado en los apartados 2.1 y 2.2.	Cada entrega
		Aspecto	Visual. Procedimiento interno IT0302.	El alambre debe llegar bien embalado, sin deformaciones ni oxidación.	Cada entrega
Funda de plástico de la llave FISUANC MT®	Funda conformada	Aspecto	Visual	La funda debe llegar bien embalada, sin deformaciones ni rebabas.	Cada entrega

Tabla 3.3: Control de las materias primas.

Componente	Proceso	Característica	Método de control	Criterio de control	Frecuencia de control
Hembrillas del anclaje GEOANC®	Doblado	Aspecto superficial y rectitud	Visual	Doblado en ángulo recto	Al enhebrar
	Prensado	Aspecto superficial	Visual	No presenta deformaciones	Cada 1000 unidades
Omegas del anclaje GEOANC®	Desbobinado y enderezado	Aspecto superficial y rectitud	Visual	Alambre en buen estado y recto	Al enhebrar
	Doblado de alambre	Aspecto superficial	Medición	No presenta deformaciones	Cada 1000 unidades
Armaduras de tendel GEOFOR® Z, GEOFOR® E y GEOFOR® I	Desbobinado y enderezado	Aspecto superficial y rectitud	Visual	Alambre en buen estado y recto	Al enhebrar
	Soldadura automática	Aspecto superficial	Visual, ensayos de cortante de la soldadura	Especificaciones ficha técnica	Primera armadura soldada Ensayo de cada una de las soldaduras cada 250 piezas
	Tracción y moleteado	Aspecto superficial	Visual	---	Cada 250 unidades
	Enderezado	Aspecto superficial	Medición en banco de trabajo	Especificaciones ficha técnica	Cada 250 unidades
Llaves de atado FISUANC MT®	Prensado	Aspecto superficial	Visual	No presenta deformaciones	Cada 250 unidades

Tabla 3.4: Control del proceso de fabricación.

Componente	Característica	Método de control	Criterio de control	Frecuencia de control
Hembrilla del anclaje GEOANC®	Aspecto superficial	Visual	Observar deformaciones durante el embalaje	Cada hembrilla
	Dimensiones	Procedimiento interno IT0302	Conforme a lo indicado en el apartado 2.1.	1 de cada 500-1000 unidades
Omegas del anclaje GEOANC®	Aspecto superficial	Visual	Observar deformaciones durante el embalaje.	Cada omega
	Dimensiones	Procedimiento interno IT0302	Conforme a lo indicado en el apartado 2.1.	1 de cada 500-1000 unidades
Armaduras de tendel GEOFOR® Z, GEOFOR® E y GEOFOR® I	Aspecto superficial	Visual	Observar deformaciones durante el embalaje. Observar que disponen de las cintas testigos para el control de ejecución.	Cada armadura
	Dimensiones	Procedimiento interno IT0302	Conforme a lo indicado en los apartados 2.1 y 2.2.	1 de cada 200-300 piezas o cada vez que se cambie el rollo en cualquiera de las tres posiciones
Llaves de atado FISUANC MT®	Aspecto superficial	Visual	Observar deformaciones durante el embalaje	Cada 1000 unidades
	Dimensiones	Procedimiento interno IT0302	Conforme a lo indicado en el apartado 2.3.	

Tabla 3.5: Control del producto final.

3.3. Almacenamiento, transporte y recepción en obra

3.3.1. Almacenamiento

Los anclajes GEOANC®, las armaduras de tendel GEOFOR® Z, GEOFOR® E y GEOFOR® I y las llaves de atado FISUANC MT® son almacenados en la planta de fabricación de Alfajarín (Zaragoza) o en las instalaciones que Geohidrol SA dispone en Boadilla del Monte (Madrid) hasta que son transportados a obra.

Tanto en el almacén como en la obra los componentes del sistema deben ser acopiados de modo que no sufran ni desperfectos ni malos usos. Se recomienda que se almacenen a cubierto, protegidos de la lluvia o la humedad excesiva, dentro de su embalaje, en soportes separados del suelo y alejados del barro, aceite, grasas, pinturas y trabajos de soldadura. En especial, en el caso de los componentes metálicos, se deberá evitar el riesgo de adherencia de depósitos superficiales extraños y daños que aceleren los procesos de corrosión.

Para el correcto almacenamiento, manipulación y traslado de los diferentes componentes del sistema se debe tener en cuenta la normativa vigente en cuanto a prevención de riesgos laborales.

3.3.2. Transporte

El transporte de los componentes del sistema puede ser realizado por cualquier medio convencional siempre que se tenga en cuenta que los componentes no deben sufrir deterioros o desperfectos en ninguna de las fases del proceso: carga, transporte y descarga.

Los componentes deben protegerse de la lluvia o humedad excesiva durante su transporte.

3.3.3. Control de recepción en obra

En la recepción en obra se deberá controlar el estado del material suministrado, al menos mediante una inspección visual. En particular, se debe considerar:

- Los componentes metálicos del sistema no deberán presentar defectos superficiales, deformaciones ni puntos de corrosión.
- Las piezas de albañilería no deberán presentar fisuras, roturas, deformaciones, alabeos ni desconchados.
- Se deberán recoger certificados del fabricante o proveedor conforme el producto suministrado es el especificado en el proyecto y son conformes con las características indicadas en el presente DAU.

4. Criterios de proyecto

Los muros de albañilería ejecutados mediante el Sistema G.H.A.S.[®] deberán cumplir con la exigencia básica de seguridad estructural definida por el Código Técnico de la Edificación (CTE) así como otras exigencias relacionadas con la durabilidad de los materiales.

El cumplimiento de las exigencias básicas de: seguridad en caso de incendio, seguridad de utilización, salubridad, protección frente al ruido y ahorro de energía, definidas en el CTE, dependerá de la solución completa de cerramiento de fachada del edificio que se considere.

4.1. Tipologías básicas de cerramiento completo de fachada

A modo de ejemplo, en el presente DAU se consideran las tipologías de cerramientos completos de fachada más habituales (tipologías básicas) en las que la hoja exterior es el muro de albañilería ejecutado mediante el Sistema G.H.A.S.[®].

Las características prestacionales para la justificación del cumplimiento de las exigencias básicas de seguridad en caso de incendio, seguridad de utilización, salubridad, protección frente al ruido y ahorro de energía se indican exclusivamente sobre estas tipologías básicas y están basadas en los valores indicados en el *Catálogo de Elementos Constructivos* (CEC) del CTE (véase el apartado 4.10).

4.2. Criterios de diseño

4.2.1. Variantes constructivas

Las variantes constructivas consideradas en el presente documento son las indicadas en el apartado 2.5.

Como criterios generales se deberán tener en cuenta los siguientes aspectos:

- Se deberán utilizar exclusivamente los anclajes de retención GEOANC[®] y las armaduras de tendel GEOFOR[®] Z, GEOFOR[®] E y GEOFOR[®] I. No se deberán utilizar, bajo ningún concepto, anclajes de retención o armaduras de tendel distintos a los indicados en el presente documento.
- Los muros deberán ser ejecutados con las tipologías de pieza y morteros especificados en el apartado 2.5 y con junta horizontal que ocupe toda la superficie posible de la tabla del bloque (tendel lleno o hueco cuando las piezas sean de grandes perforaciones verticales). La junta vertical podrá ser a hueso (machihembrada) o con mortero, en función de la tipología de bloque utilizado.
- El proyecto de edificación que utilice el Sistema G.H.A.S.[®] deberá diseñarse teniendo en cuenta los

criterios y características prestacionales indicadas a lo largo del presente capítulo 4.

4.2.2. Dimensiones y modulación

Se recomienda modular los muros autoportantes en fase de proyecto con el fin de optimizar las necesidades de material y evitar desperdicios innecesarios.

Para modular en dirección horizontal es conveniente considerar la mitad de la longitud de la pieza de albañilería. Para modular en dirección vertical se podrá considerar como módulo la altura de la pieza más el espesor de la junta horizontal. Cuando sea necesario, se deberán utilizar piezas complementarias para resolver los puntos singulares.

En el caso de construir muros en zonas con requisitos sísmicos véanse las especificaciones del apartado 4.2.9.

Las características dimensionales de los muros autoportantes ejecutados mediante el Sistema G.H.A.S.[®] se obtienen a partir de los cálculos que deben realizarse para cada proyecto (véase el apartado 4.3) y teniendo en cuenta los siguientes límites dimensionales:

- Altura máxima total del muro: según cálculo y en función de la resistencia a compresión de las piezas de albañilería.

Quedan dentro del ámbito del presente DAU los muros que tengan una altura no superior a 30 m (sin juntas horizontales de movimiento), siempre que se respeten los criterios de seguridad estructural definidos en el apartado 4.3 y las soluciones constructivas que constan en el capítulo 5, que tienen en cuenta, para esta limitación, la compatibilidad de movimientos verticales diferenciales entre la hoja exterior y los demás elementos constructivos adyacentes del sistema.

- Longitud máxima entre juntas verticales de movimiento: véase el apartado 4.2.6.
- Altura máxima entre forjados o vigas de retención: según cálculo y en función de distancia entre soportes o postes de retención.
- Longitud máxima entre soportes o postes de retención: según cálculo y en función de la altura entre forjados o vigas.
- Separación máxima entre las armaduras de tendel: 0,60 m.
- Separación máxima entre los anclajes de retención: cada 0,60 m en dirección vertical (apoyo en pilares) y cada 1,00 m en dirección horizontal (apoyo en frente de forjados o vigas).

4.2.3. Arranque del muro de albañilería

El arranque de la fábrica puede realizarse sobre solera, viga de cimentación, cabeza de muro de sótano, viga de borde de forjado o cargadero.

Cuando la fábrica arranque sobre elementos que puedan flexionar (forjados, vigas o cargaderos), la flecha instantánea deberá limitarse a 1/1000 de la luz. En el caso de elementos de hormigón la flecha activa deberá limitarse a 1/500 de la luz.

Cuando la fábrica arranque sobre cimentación, la base de la zapata corrida será horizontal; si existe desnivel, éste se deberá distribuir uniformemente en planos escalonados (banqueos).

Las dos primeras hiladas del arranque del muro siempre irán reforzadas mediante la armadura de tendel.

En el capítulo 5 se aportan detalles constructivos de arranque de muro (véanse las figuras 5.16, 5.18, 5.20 y 5.22).

4.2.4. Huecos o aberturas

Las aberturas en el Sistema G.H.A.S.[®] se resuelven del mismo modo que en la obra de fábrica tradicional y teniendo en cuenta los siguientes criterios:

- Tanto el dintel como el antepecho deben ser reforzados mediante las armaduras de tendel y teniendo en cuenta lo indicado en la tabla 4.1.

Longitud del hueco (L)	Número de hiladas con armadura de tendel sobre dintel
$L \leq 2,00 \text{ m}$	2 hiladas armadas
$2,00 \text{ m} < L \leq 3,00 \text{ m}$	3 hiladas armadas
$3,00 \text{ m} < L \leq 4,00 \text{ m}$	4 hiladas armadas y un canto mínimo de dintel de 0,60 m.
$L > 4,00 \text{ m}$	Precisa cargadero estructural y 2 hiladas armadas.

Tabla 4.1: Armadura mínima de refuerzo de dintel.

- Los dinteles pueden ser ejecutados mediante fábrica armada, piezas de zuncho armadas o un cargadero metálico. La cuantía de armadura del dintel o zuncho y el diseño del cargadero de acero dependerá de la longitud del hueco y de los esfuerzos a los que está sometido el dintel.
- La flecha del dintel se debe limitar tal como se indica en el apartado 4.2.3 y según lo exigido por el fabricante de la carpintería.
- El antepecho se deberá reforzar siempre, al menos con una armadura de tendel colocada en la última hilada.
- En todos los casos, la longitud mínima de entrega de la armadura debe ser 0,50 m (véase la figura 5.12).
- Las ventanas y puertas u otros elementos que formen parte de los huecos como cajas de persianas deben ir fijados de modo que su peso o el empuje que reciben del viento no se transmita a la

hoja exterior ejecutada mediante el Sistema G.H.A.S.[®], a menos que se consideren estos esfuerzos adicionales en el diseño y cálculo de la hoja exterior.

En el capítulo 5 se aportan detalles constructivos de huecos (véanse las figuras 5.12, 5.15, 5.17, 5.19 y 5.21).

4.2.5. Esquinas

Las esquinas deben ser reforzadas con armado de tendel. Este refuerzo consistirá en colocar hiladas de armadura, de longitud mínima 0,75 m, e intercaladas equidistantemente entre dos armaduras de tendel principales (véanse las figuras 5.11 y 5.13). La cantidad de armaduras de refuerzo de esquina a colocar entre dos armaduras principales vendrá determinada por cálculo.

4.2.6. Juntas de movimiento

Se deben disponer juntas verticales de movimiento para permitir dilataciones por humedad o contracciones por retracción, y los efectos de tensiones internas, sin que la fábrica sufra daños. Se deben respetar las distancias indicadas en el apartado 2.2 del DB SE-F del CTE (también se recomienda considerar lo indicado en la norma EN 1996-2), que se pueden incrementar esporádicamente hasta un 30% en virtud de la cuantía de armadura prescrita en el proyecto.

Asimismo se deberán disponer juntas de movimiento para respetar las juntas estructurales.

Las juntas verticales de movimiento deben ir provistas de las llaves de atado con funda de plástico FISUANC MT[®] (véase el apartado 2.3) en la posición y cuantía especificadas en el proyecto. En cualquier caso, la distancia vertical entre llaves no debe superar los 0,60 m.

Las armaduras de tendel del sistema siempre deben ser interrumpidas en dichas juntas.

Las juntas verticales de movimiento se deberán rematar con un sellado de material hidrófugo compresible, de profundidad mayor o igual que 10 mm, colocado sobre un relleno introducido en la junta. La relación entre el espesor y la anchura debe estar comprendida entre 0,5 y 2,0.

No se deben incluir juntas horizontales de movimiento.

4.2.7. Coronación del muro. Peto de azotea

En el capítulo 5 se aportan algunos detalles constructivos de la ejecución de diferentes variantes de coronación del muro (véanse las figuras 5.15, 5.17 y 5.19).

4.2.8. Rozas y rebajes

No se admitirán rozas ni rebajes en el muro ejecutado mediante el Sistema G.H.A.S.[®] por considerarse un muro armado, véase la nota 4 del apartado 7.4 del DB SE-F del CTE.

4.2.9. Criterios para zonas sísmicas

En una edificación en la que sea obligatoria la aplicación de la norma sismorresistente (NCSE-02), se deberán tener en cuenta una serie de criterios específicos para el adecuado diseño del muro exterior ejecutado mediante el Sistema G.H.A.S.[®]. Estos criterios se basan en que la estructura soporte sobre la que apoya el muro resiste las acciones sísmicas que éste le transmite a través de los anclajes y se deberán considerar como adicionales a los indicados en la norma NCSE-02 para la estructura portante del edificio.

- El muro exterior ejecutado mediante el Sistema G.H.A.S.[®] es una obra de fábrica autoportante, armada horizontalmente y apoyada en la estructura del edificio mediante los anclajes GEOANC[®], en consecuencia:
 - El muro exterior deberá resistir en sí mismo las acciones sísmicas propias y deberá transmitir adecuadamente estas acciones a la estructura del edificio. Asimismo, el muro puede recibir de la estructura del edificio acciones y desplazamientos modales horizontales que deberán ser considerados en los cálculos del muro.
 - La transmisión de las acciones horizontales se realizará mediante los anclajes GEOANC[®], por tanto estarán limitadas por la resistencia de dichos anclajes (véase la tabla 2.1).
 - En el cálculo de la estructura del edificio se deberán considerar adicionalmente las acciones horizontales que el muro exterior pueda transmitir pero no la masa de dicho muro.
 - No se recomienda confiar al muro exterior la resistencia de las acciones horizontales debidas al sismo de la estructura del edificio. Sin embargo, el muro puede desarrollar rigidez o resistencia suficiente para alterar las condiciones en la estructura del edificio por lo que se deberán tener en cuenta para la confección del modelo de análisis estructural y se comprobará para las acciones que deriven del cálculo.
- A partir de lo indicado en el apartado 4.2.1 de la norma NCSE-02, los muros exteriores ejecutados con el Sistema G.H.A.S.[®] se dispondrán en las dos direcciones en planta y en alzado de la manera más uniforme y simétrica posible. En edificios asimétricos se podrán separar los muros mediante juntas verticales de modo que se obtengan cuerpos regulares independientes.
- La masa del muro exterior no se tendrá en cuenta en el cómputo de las masas de las plantas del edificio y por tanto en la disposición de masas (véase el apartado 4.2.2 de la norma NCSE-02).
- A partir de lo indicado en el apartado 4.4.1 de la norma NCSE-02:

- Los muros exteriores de una misma edificación deberán ejecutarse con la misma tipología y material de pieza de albañilería. Es conveniente que el muro sea continuo hasta la cimentación.
- El muro se deberá considerar como “no dúctil”.
- A partir de lo indicado en el apartado 4.4.2 de la norma NCSE-02, la disposición de huecos deberá ser lo más simétrica y uniforme posible tanto en planta como en alzado. Se recomienda que los huecos se alineen verticalmente.
- A partir de lo indicado en los apartados 4.4.4 y 4.7.2 de la norma NCSE-02:
 - Cuando $a_c \geq 0,08\text{-g}$, los paños (superficie de muro entre los apoyos anclados horizontales y verticales) que superen los 5 m de longitud o los 20 m² de superficie deberán subdividirse enlazándose a elementos estructurales intermedios. La distancia máxima entre filas y columnas de anclajes será de 5 m y la diagonal del paño deberá ser inferior a 40 veces el espesor del muro. Estas distancias siempre deberán ser inferiores a las distancias que se consideren mediante cálculo para zonas no sísmicas.
 - Cuando $a_c \geq 0,16\text{-g}$, la subdivisión deberá realizarse a partir de los 3 m de longitud o los 10 m² de superficie de paño.
- En el caso de que sea necesario disponer de una barrera antihumedad en el arranque del muro de acuerdo a lo indicado en el apartado 2.3.3.2 de la Sección HS 1 del DB HS, se recomienda la colocación de una junta con mortero hidrófugo en lugar de utilizar una barrera impermeable ya que este material supone una discontinuidad en la dirección vertical de los muros.
- Para definir la anchura o separación de las juntas entre construcciones se considerarán los desplazamientos horizontales que se prevean en zonas con requisitos sísmicos (véase el apartado 4.2.5 de la norma NCSE-02).
- A partir de lo indicado en el apartado 4.7.3 de la norma NCSE-02, cuando $a_c \geq 0,12\text{ g}$, los muros o petos con el borde superior libre y con más de un metro de altura, se rematarán con un encadenado de coronación, disponiendo refuerzos verticales anclados a la estructura del edificio.

4.3. Seguridad estructural

Debe justificarse mediante cálculo que la solución de muros de obra de fábrica de albañilería autoportantes ejecutados mediante el Sistema G.H.A.S.[®] resiste las acciones que le son de aplicación: peso propio, acciones laterales debidas al viento y, cuando sea necesario, las acciones debidas al sismo.

Asimismo debe justificarse que la estructura del edificio de apoyo del muro con el Sistema G.H.A.S.[®] tiene la resistencia y estabilidad adecuada para soportar las acciones transmitidas por el muro.

Para la comprobación de la resistencia del muro ejecutado con el Sistema G.H.A.S.[®] se deberán considerar los aspectos indicados en los documentos DB SE, DB SE-C, DB SE-AE, DB SE-A y DB SE-F del CTE y aquellos aspectos particulares definidos en el presente DAU.

En el caso en que el proyectista lo requiera, el departamento técnico de Geohidrol SA puede facilitar asesoramiento técnico específico para el proyecto.

4.3.1. Criterios generales de cálculo

Los muros ejecutados mediante el Sistema G.H.A.S.[®] se caracterizan por tener continuidad, tanto vertical como horizontal, en sus puntos de apoyo intermedios horizontales (forjados) y verticales (pilares). Esta continuidad se consigue mediante el adecuado posicionamiento de las armaduras de tendel (véase la figura 5.5) y, en consecuencia, respecto a las acciones horizontales debidas al viento, estructuralmente podría considerarse que equivale a una placa continua apoyada en los bordes exteriores y en los elementos intermedios.

El método de cálculo del Sistema G.H.A.S.[®] se basa en el método indicado en el DB SE-F pero considerando que cada paño² con distintas dimensiones y condiciones de apoyo debe ser comprobado de forma independiente teniendo en cuenta las acciones debidas al peso de los paños que están por encima (véase el apartado 4.3.3) y las condiciones de apoyo del paño en sus bordes (véase el apartado 4.3.2).

Para las comprobaciones del muro mediante cálculo se deberán considerar los siguientes aspectos:

- La capacidad de carga y uso asignado a cada tipología de anclaje GEOANC[®] (véase el apartado 2.1). Los anclajes GEOANC[®] 0, 1, 2, 3, 5 y 5s podrán ser utilizados para resistencia a tracción y compresión (véase la figura 5.2), los anclajes GEOANC[®] 0 para resistencia a cortante (véase la figura 5.9) y los anclajes GEOANC[®] 4 se utilizan exclusivamente para la sujeción de piezas de pequeña anchura (véase la figura 5.8), a estos últimos anclajes no se les asigna capacidad de carga para que no sean utilizados como componentes resistentes en los cálculos.
- Las características físicas y resistentes del muro indicadas en la tabla 4.2, debiendo elegir las piezas y mortero de albañilería que garanticen estas

características y considerando los aspectos indicados en el apartado 2.5.

- Los coeficientes de ponderación de acciones indicados en el DB SE. Como referencia se puede considerar:
 - Peso propio, acción permanente con un coeficiente de seguridad $\gamma_G = 1,35$ en el caso de que la acción intervenga en una situación desfavorable (cálculo del muro a compresión) y $\gamma_G = 0,8$ en el caso de la acción en una situación favorable (cálculo del muro a flexión).
 - Acción del viento, acción variable con un coeficiente de seguridad de $\gamma_Q = 1,50$.
 - En caso de zonas sísmicas, las acciones debidas al sismo se ponderarán con un coeficiente $\gamma_S = 1,00$ y se tendrán en cuenta el resto de acciones con el coeficiente de simultaneidad correspondiente.
- Los siguientes coeficientes parciales de seguridad de minoración de resistencias:
 - Muro: los coeficientes indicados en la tabla 4.8 del DB SE-F en función de la categoría de la fabricación de las piezas (Categoría I o II), (véase la tabla 2.8) y la categoría de la ejecución del muro (A o B).
 - Armado de tendel: $\gamma_m = 1,15$.
- La luz de cálculo L_d se debe calcular según el apartado 5.6.1 del DB SE-F.
- El espesor de cálculo t_d del muro de fábrica se debe calcular según el apartado 5.2.5 del DB SE-F para un muro de una hoja y en el caso del peto de última planta, se debe calcular el espesor correspondiente a un muro capuchino.
- Los criterios específicos de comprobación del muro a flexión para las acciones laterales debidas al viento (véase el apartado 4.3.2).
- Los criterios específicos de comprobación del muro a compresión para las acciones de peso propio (véase el apartado 4.3.3).
- Cuando sea el caso, los criterios para zonas sísmicas (véase el apartado 4.2.9).

4.3.2. Criterios de cálculo para acciones laterales debidas al viento

Debido a la naturaleza de los materiales del muro ejecutado con el Sistema G.H.A.S.[®], se considera más exigente la comprobación a flexión del muro que la comprobación a compresión.

² Se considera un paño del muro a cada una de las partes en las que se divide el muro, en su conexión con la estructura del edificio, por borde final o encuentro con hueco.

Se deberán considerar las acciones debidas al viento indicadas en el DB SE-AE así como prever que en las partes perimetrales de las fachadas expuestas el viento puede provocar esfuerzos del orden del doble que en el centro del muro.

Las condiciones de apoyo que se deben considerar para las comprobaciones individuales de cada uno de los paños del muro son:

- **Borde empotrado:** cuando existe un paño de muro contiguo (se considera continuidad del muro en el apoyo) o en el arranque del muro (diseñado y ejecutado según el apartado 4.2.3).
- **Borde apoyado:** cuando no existe un paño de muro contiguo pero el borde está apoyado mediante los anclajes GEOANC®.
- **Borde libre:** cuando el borde no tiene ningún tipo de apoyo (bordes de encuentro con un hueco o bordes de una junta movimiento o dilatación).

La comprobación de cada paño a flexión se deberá realizar del siguiente modo:

- A partir de las características geométricas y mecánicas del muro (véase la tabla 4.2) se deberá calcular la capacidad resistente del paño a flexión vertical y horizontal:
 - La capacidad resistente a flexión horizontal dependerá de la cuantía del armado de tendel y no de las características de las piezas de fábrica.
 - La capacidad resistente a flexión vertical dependerá de la resistencia a flexión paralela a los tendeles y de la tensión normal debida al peso total del muro por encima del punto de cálculo (punto de comprobación del paño) y se calcula según el apartado 5.4.3 del DB SE-F como elemento a flexión con compresión.
- Se calculan los momentos flectores con plano de rotura paralelo y perpendicular a los tendeles, a partir del apartado 5.4.2 del DB SE-F (con la acción máxima del viento según sea empuje o succión) y considerando los coeficientes de flexión para las distintas condiciones de apoyo según los datos indicados en el Anejo G del DB SE-F o los indicados en el Anexo E de la norma UNE-EN 1996-1-1.
- Se dimensiona el armado de tendeles (véase el apartado 2.2) en función del momento flector máximo en el plano perpendicular a los tendeles. El área de la armadura de tendel no será menor que el 0,03% del área bruta de la sección y la separación vertical no será mayor que 0,60 m requisitos según el apartado 7.5.1 del DB SE-F. Estos requisitos además aseguran el control de la fisuración.

- A partir de la reacción que provoca la acción del viento en los bordes del paño se define el tipo de anclaje GEOANC® (véase el apartado 2.1) y la separación entre ellos.
- Se deberá comprobar que las fijaciones de los anclajes con la estructura soporte son capaces de soportar los esfuerzos de tracción (succión) a que está sometido el muro.
- Los paños con un hueco se pueden comprobar del mismo modo que un paño ciego pero considerando un factor de reducción de la capacidad resistente del paño que depende de las dimensiones del hueco.
- Los paños con hueco corrido horizontal o vertical se deben comprobar considerando cada parte del paño, resultante a cada lado del hueco, como un paño individual.
- En el caso de los muros y dinteles con el borde superior libre que están sometidos a flexión, se recomienda seguir los criterios de muros indicados en la tabla 5.3 del apartado 5.6.1 del DB SE-F sobre la limitación de la relación entre luz libre a canto útil.

4.3.3. Criterios de cálculo para la acción del peso propio

El muro ejecutado mediante el Sistema G.H.A.S.® soporta su propio peso, sin embargo se debe considerar que no contribuye a la resistencia y estabilidad de la estructura del edificio sobre el que va anclado ni tampoco puede actuar como soporte de otras estructuras a menos que se consideren en los cálculos las acciones adicionales.

La comprobación a compresión de cada paño se deberá realizar del siguiente modo:

- El esfuerzo normal máximo en un paño se calcula contando la altura total del muro por encima del punto de cálculo. El peso del muro depende del tipo de bloque y de su espesor (véase la tabla 4.2) y no se deberá tener en cuenta el peso de los revestimientos.
- La capacidad portante se calcula a partir de la resistencia a compresión, la cual se reduce con un factor que depende de la excentricidad de la carga vertical debida a la acción del viento, a la excentricidad debida a la ejecución y a la debida al pandeo si se requiere en ese punto del paño, apartado 5.2.2 y 5.2.3 del DB SE-F.
- En general la comprobación a compresión se debería realizar en el arranque del muro pero teniendo en cuenta los paños donde se produce una mayor excentricidad debida al viento y el pandeo.

Características de los muros	Ladrillo cerámico		Bloque Termoarcilla® u otros bloques cerámicos de arcilla aligerada	Ladrillo o bloque de hormigón		
	macizo	perforado		macizo	perforado	aligerado
Espesor (mm)	entre 110 y 290					
Densidad aparente (*) (kg/m ³)	entre 2000 y 2200	entre 900 y 1200	entre 900 y 1200	entre 1700 y 2400	entre 850 y 1800	≤ 1700
Resistencia mínima a compresión (f _k) (MPa)	≥ 2,0					
Resistencia a flexión paralela a los tendeles (f _{xx1}) (MPa) (**)	0,10	0,1·f _k	0,1·f _k	0,10	0,1·f _k	0,1·f _k
Capacidad resistente a flexión horizontal (M _{sd2}) (kN·m/m)	Dependerá de la cuantía de la armadura de tendel. (véase el apartado 4.3.2)					
Módulo resistente elástico a flexión (Z) (mm ² ·m/m)	Según el apartado 5.4.3 del DB SE-F del CTE					
Categoría de ejecución (***)	A o B					

(*) Datos obtenidos del *Catálogo de Elementos Constructivos* del CTE.

(**) Para las piezas macizas se consideran los valores de la tabla 4.6 con un mortero M5, para las piezas perforadas y aligeradas se toma el valor $f_{xx1} = 0,1 \cdot f_k$ según se indica en el apartado 4.6.4 párrafo 3 del DB SE-F del CTE.

(***) Según el apartado 4.6.1 del DB SE-F del CTE en los elementos de fábrica armada se especificarán sólo clases A o B.

Tabla 4.2: Características resistentes de los muros de albañilería para el Sistema G.H.A.S®

4.4. Seguridad en caso de incendio

4.4.1. Reacción al fuego

Según se establece en el Real Decreto 842/2013, la Decisión 96/603/CE y sus modificaciones, los materiales de las piezas de albañilería (cerámicas o de hormigón con menos de un 1% de materia orgánica) así como los morteros de juntas y elementos metálicos del sistema, pueden considerarse como materiales pertenecientes a la clase A1 de reacción al fuego sin necesidad de ser ensayados.

Por tanto cumplen con la exigencia (B-s3,d2) indicada en el apartado 1 de la Sección SI 2 del DB SI del CTE en cuanto a propagación exterior.

Asimismo se deberá tener en cuenta que:

- Los materiales de los revestimientos exteriores que se consideren en el cerramiento completo de fachada también deberán garantizar la exigencia indicada en el apartado 1 de la Sección SI 2 del DB SI del CTE para propagación exterior.
- Los materiales de los revestimientos interiores que se consideren en el cerramiento completo de fachada deberán cumplir con las exigencias indicadas en la tabla 4.1 de la Sección SI 1 del DB SI del CTE para propagación interior, en función de la situación del elemento constructivo.

Las características de reacción al fuego para las tipologías básicas de cerramiento definidas en el apartado 4.1 son las indicadas en las tablas 6.1.3.

4.4.2. Resistencia al fuego

Según se establece en el Real Decreto 312/2005 y sus modificaciones, el sistema de cerramiento completo de fachada se deberá clasificar conforme a la norma UNE-EN 13501-2 sobre la base de:

- los datos de clases de resistencia al fuego obtenidos de las tablas F.1 y F.2 del Anejo F del DB SI del CTE,
- ensayos específicos según los métodos de ensayo definidos en la norma UNE-EN 13501-2.

Los sistemas de cerramiento completo deberán cumplir con:

- Las exigencias indicadas en la tabla 1.2, para elementos que delimitan sectores de incendio, y las indicadas en la tabla 2.2, para las zonas de riesgo especial integradas en edificios, de la Sección SI 2 del DB SI del CTE para propagación interior.
- La exigencia indicada en el apartado 1 de la Sección SI 2 del DB SI del CTE para propagación exterior. En particular, en el caso de los cerramientos con cámara de aire pasante por delante de los forjados, la exigencia para la limitación del riesgo de propagación vertical del incendio indicado en el párrafo 3 podría asegurarse incluyendo un trasdosado interior autoportante que cumpla dicha exigencia, siendo también posibles otras soluciones constructivas.

Se deberá tener en cuenta que el revestimiento influye de forma importante en las prestaciones de aislamiento (I) e integridad (E) al fuego, sobre todo en los muros de

obra de fábrica de una hoja con juntas verticales machihembradas.

En el apartado 4.10 se indican las características prestacionales para las tipologías básicas de cerramiento indicadas en el apartado 4.1.

4.5. Salubridad

4.5.1. Grado de impermeabilidad

Según se establece en el apartado 2.3.1 de la Sección HS 1 del DB HS del CTE, el grado de impermeabilidad mínimo exigido a las fachadas frente a la penetración de precipitaciones se obtiene de la tabla 2.7 en función de la zona pluviométrica de promedios y el grado de exposición al viento correspondiente al lugar de ubicación del edificio.

Para asegurar que se cumple el grado de impermeabilidad se deben establecer los niveles de prestación (R, B y C) en el caso de fachadas con revestimiento exterior y los niveles de prestación (C, B, H, J y N) en el caso de fachadas sin revestimiento exterior.

En el apartado 4.10 se indican las características prestacionales para las tipologías básicas de cerramiento indicadas en el apartado 4.1.

Asimismo, se deberá comprobar que las condiciones de ejecución y especificaciones de los puntos singulares del sistema considerado en el proyecto cumplen con las indicadas en el apartado 2.3.3 de la Sección HS 1 del DB HS del CTE (véanse los detalles constructivos del capítulo 5).

4.5.2. Limitación de condensaciones

La limitación de condensaciones es una característica prestacional que es aplicable al cerramiento completo de fachada. Este cerramiento completo deberá garantizar la limitación de condensaciones superficiales e intersticiales indicadas en la Sección HE 1 del DB HE del CTE.

Para ello, en cada proyecto se deberán realizar las comprobaciones necesarias, teniendo en cuenta las características higrotérmicas exteriores (dependen del lugar de ubicación del edificio), las características higrotérmicas interiores (dependen del uso del edificio), y las características higrotérmicas de los materiales utilizados en el cerramiento completo.

En el caso de considerar un cerramiento con cámara de aire ventilada, la limitación de condensaciones corresponde a la hoja interior del cerramiento teniendo en cuenta la resistencia superficial exterior correspondiente a una cámara ventilada.

4.5.3. Arranque del muro de albañilería

Se deberán tener en cuenta las condiciones indicadas en el apartado 2.3.3.2 de la Sección HS 1 del DB HS del

CTE en relación a la barrera impermeable y a la disposición de zócalos.

Si se dispone de un zócalo de protección éste deberá ser de un material que tenga un coeficiente de absorción menor a 3% o un coeficiente de succión menor que 4,5 kg/m²·min.

4.6. Seguridad de utilización

La seguridad de utilización queda contemplada dentro del requisito de seguridad estructural (véase el apartado 4.3).

4.7. Protección frente al ruido

Debe justificarse mediante cálculo que la solución adoptada del proyecto que incluye los muros de albañilería autoportantes ejecutados mediante el Sistema G.H.A.S.[®] cumple con las exigencias de aislamiento a ruido aéreo indicadas en el DB HR del CTE.

Como método de comprobación puede aplicarse tanto el indicado como “Opción General” como el indicado como “Opción Simplificada” dentro de este DB HR.

En el apartado 4.10 se indican las características prestacionales para las tipologías básicas de cerramiento indicadas en el apartado 4.1.

Asimismo, se deberá comprobar que las condiciones de ejecución de los puntos singulares del sistema considerado en el proyecto, son equivalentes a las indicadas en el DB HR del CTE pudiendo considerar también los detalles incluidos en la *Guía de aplicación del DB HR Protección frente al ruido*.

4.8. Ahorro de energía y aislamiento térmico

El cumplimiento de la sección HE1 del DB HE del CTE respecto al aislamiento térmico de los cerramientos de una edificación es aplicable al conjunto de componentes que forman el cerramiento de fachada y no exclusivamente al muro exterior ejecutado mediante el Sistema G.H.A.S.[®].

El cumplimiento dependerá de factores tales como el espesor del aislante utilizado, del número de ménsulas que puedan actuar como puente térmico, o del grado de ventilación de la cámara de aire.

Cuando la cámara sea muy ventilada, la resistencia térmica total del cerramiento se obtendrá despreciando la resistencia térmica de la cámara de aire y de las demás capas entre la cámara de aire y el ambiente exterior, pudiendo considerar para el cálculo que el aire de la cámara ventilada se encuentra en reposo.

4.9. Durabilidad

La durabilidad de los muros de albañilería autoportantes ejecutados mediante el Sistema G.H.A.S.[®] se asegura con buenas medidas de diseño de proyecto (véase el apartado 4.2), prestando especial atención a las soluciones de encuentros entre elementos resistentes y otros elementos en puntos singulares (véase el capítulo 5), una correcta ejecución (véase el capítulo 6) y unas adecuadas prescripciones de mantenimiento (véase el apartado 7.1).

La durabilidad del muro exterior ejecutado mediante el Sistema G.H.A.S.[®] depende de la durabilidad de sus componentes principales (piezas y mortero de albañilería, anclajes de retención GEOANC[®] y armaduras de tendel GEOFOR[®] Z, GEOFOR[®] E o GEOFOR[®] I).

Para cada uno de estos componentes se deberán tener en cuenta los aspectos indicados en el apartado 3 del DB SE-F del CTE.

4.10. Cuadro resumen de prestaciones

A continuación se indican, a modo de ejemplo, las características prestacionales de las zonas opacas de cerramientos en los cuales el muro exterior es ejecutado con el Sistema G.H.A.S.[®] (tipologías básicas).

Las tipologías básicas consideradas son:

- Con ladrillo cerámico (véase la tabla 4.3a):
 - Fábrica con hoja exterior de ladrillo cerámico cara vista, con cámara de aire ventilada (tipología 1), aislamiento térmico, tabique de ladrillo cerámico hueco y revestimiento interior de guarnecido y enlucido de yeso.

Fábrica sin cámara de aire (tipología 2) o con cámara de aire no ventilada (tipología 3), con hoja exterior de ladrillo cerámico cara vista, revestimiento intermedio de mortero de cemento, aislamiento térmico, tabique de ladrillo cerámico hueco y revestimiento interior de guarnecido y enlucido de yeso.

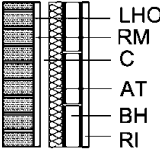
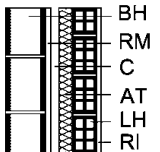
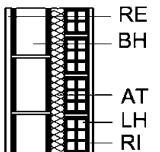
- Con piezas de hormigón (véase la tabla 4.3b):
 - Fábrica con cámara de aire no ventilada (tipología 4), con hoja exterior de ladrillo perforado de hormigón de áridos densos cara vista, revestimiento intermedio de mortero de cemento, aislamiento térmico, tabique de bloque de hormigón y revestimiento interior de guarnecido y enlucido de yeso.
 - Fábrica con cámara de aire no ventilada, con hoja exterior de ladrillo perforado (tipología 4) o bloque (tipología 5) de hormigón de áridos densos cara vista, revestimiento intermedio de mortero de cemento, aislamiento térmico, tabique de bloque de hormigón (tipología 4) o tabique de ladrillo cerámico hueco (tipología 5) y revestimiento interior de guarnecido y enlucido de yeso.

Fábrica sin cámara de aire (tipología 6) o con cámara de aire no ventilada (tipología 7), con hoja exterior de bloque de hormigón de áridos densos, revestimiento exterior de revoco de cemento, aislamiento térmico, tabique de ladrillo cerámico hueco y revestimiento interior de guarnecido y enlucido de yeso.

Tipología básica con ladrillo cerámico	Datos entrada				HE			HS		HR (10)		SI	
	HP (1) Espesor (mm)	RE (2)	RM (3)	C (4)	Espesor (mm)			U _M (W/m ² ·K) (8)	GI (9)	R _{A,med} / [R _{Atr,med}] (dBA)	m _{min} [m _{med}] (kg/m ²)	Reacc. al fuego Int. / Ext.	Resist. al fuego
					AT (5)	LH (6)	RI (7)						
1	LC = 115	--	--	Cámara ventilada	s.p.	70	15	1/(0,45+R _{AT})	5	47 / [44]	220 [244]	(11) / (12)	EI-90
2	LC = 115	--	$\frac{J1 + N1}{J2 + N2}$	Sin cámara	s.p.	70	15	1/(0,54+R _{AT})	$\frac{2}{3}$	50 / [47]	247 [271]	(11) / (12)	EI-240
	LC = 240	$\frac{B3}{J1 + N1}$	$\frac{J1 + N1}{J2 + N2}$										
3	LC = 115	--	$\frac{J1 + N1}{J2 + N2}$	Cámara no ventilada	s.p.	70	15	1/(0,71+R _{AT})	$\frac{3}{4}$	50 / [47]	247 [271]	(11) / (12)	EI-240
	LC = 240	$\frac{B3}{J1 + N1}$	$\frac{J1 + N1}{J2 + N2}$										

Prestaciones de las zonas opacas. No se consideran los posibles huecos del cerramiento.

Tabla 4.3a: Cuadro resumen de prestaciones para las tipologías básicas de cerramiento completo de fachada con ladrillo cerámico.

Tipología básica con piezas de hormigón	Datos entrada				HE			HS	HR (10)		SI														
	HP (1) Espesor (mm)	RE (2)	RM (3)	C (4)	Espesor (mm)			U_M (W/m ² ·K) (8)	GI (9)	$R_{A,med} / [R_{Atr,med}]$ (dBA)	$m_{min} [m_{med}]$ (kg/m ²)	Reacc. al fuego Int. / Ext.	Resist. al fuego												
					AT (5)	LH (6)	RI (7)																		
	LHO = 120	--	J1 + N1	Cámara no ventilada	s.p.	70	15	$1/(0,58+R_{AT})$	3	49 / [46]	[326]	(11) / (12)	EI-120												
			J2 + N2						4																
			B3						5																
	BHH = 140	--	J1 + N1	Cámara no ventilada	s.p.	70	15	$1/(0,72+R_{AT})$	3	49 / [46]	[269]	(11) / (12)	EI-120												
			J2 + N2						4																
			B3						5																
	BHH= 140	R1 / R3	--	Sin cámara	s.p.	70	15	$1/(0,55+R_{AT})$	3 / 5	49 / [46]	[269]	(11) / (12)	EI-180												
	BHH= 240	R1 / R3	--						$1/(0,61+R_{AT})$					4 / 5	54 / [51]	[365]	REI-240								
	BHP= 140	R1 / R3	--						$1/(1,04+R_{AT})$					3 / 5				47 / [44]	[241]	(11) / (12)	EI-180				
	BHP= 240	R1 / R3	--						$1/(1,19+R_{AT})$					4 / 5								50 / [47]	[305]	(11) / (12)	REI-240
	BHH= 140	R1 / R3	--						$1/(0,72+R_{AT})$					4 / 5											
BHH= 240	R1 / R3	--	$1/(0,78+R_{AT})$	5	54 / [51]	[365]	(11) / (12)	REI-240																	
BHP= 140	R1 / R3	--	$1/(1,21+R_{AT})$	4 / 5					47 / [44]	[241]	(11) / (12)	EI-180													
BHP= 240	R1	--	$1/(1,36+R_{AT})$	5									50 / [47]	[305]	(11) / (12)	REI-240									

Prestaciones de las zonas opacas. No se consideran los posibles huecos del cerramiento.

- | | |
|--|--|
| <p>(1) HP: Hoja principal;
LC: Fábrica de ladrillo cerámico perforado, cara vista, de ½ pie, métrico o catalán.
LHO: Fábrica de ladrillo perforado de hormigón de áridos densos.
BH: Fábrica bloque de hormigón; BHH: Bloque hueco de hormigón convencional o de áridos densos; BHP: bloque perforado de hormigón de áridos ligeros.</p> <p>(2) RE: Revestimiento exterior revoco de cemento (materia orgánica ≤ 1%);
R1: Revestimiento exterior con una resistencia media a la filtración. R3: Revestimiento exterior con una resistencia muy alta a la filtración.</p> <p>(3) RM: Revestimiento intermedio.
J1: Juntas de mortero de cemento de resistencia media a la filtración. J2: Juntas de mortero de cemento de resistencia alta a la filtración. Cuando la hoja de soporte sea de ladrillo cerámico con juntas de resistencia alta a la filtración (J2), debe utilizarse ladrillo cerámico de higroscopicidad baja (succión ≤ 4,5 kg/m².min según UNE-EN 772-11).</p> | <p>N1: Revestimiento intermedio de resistencia media a la filtración. N2: Revestimiento intermedio de resistencia alta a la filtración.
B3: Enfoscado de mortero de cemento de resistencia muy alta a la filtración.</p> <p>(4) C: Cámara de aire. Espesor mínimo 30 mm.</p> <p>(5) AT: Aislamiento térmico.
s.p.: Espesor a definir según proyecto en función del material aislante y de su conductividad.</p> <p>(6) LH: Fábrica de ladrillo cerámico hueco. Tabique de obra de fábrica de ladrillo cerámico hueco doble.</p> <p>(7) RI: Revestimiento interior. Guarnecido de yeso (materia orgánica ≤ 1%);</p> <p>(8) U_M: Transmitancia térmica.
R_{AT}: Resistencia térmica del aislamiento. Según especificaciones de proyecto y características del aislamiento térmico.</p> <p>(9) GI: Grado de impermeabilidad de fachadas.</p> <p>(10) RA = Índice global de reducción acústica, ponderado A.
$R_{A,tr}$ = Índice global de reducción acústica, ponderado A, para ruidos de automóviles, de fachadas y cubiertas; m = masa por unidad de superficie en kg/m².</p> <p>(11) En función de la tipología de revestimiento interior. A1 si guarnecido y enlucido de yeso con contenido en materia orgánica ≤ 1%.</p> <p>(12) En función de la tipología de revestimiento exterior. A1 si cara vista o enfoscado de mortero con contenido en materia orgánica ≤ 1%.</p> |
|--|--|

Tabla 4.3b: Cuadro resumen de prestaciones para las tipologías básicas de cerramiento completo de fachada con piezas de hormigón.

5. Detalles constructivos

Nota:

Las figuras de este capítulo recogen las soluciones constructivas particulares del Sistema G.H.A.S.[®]. Los detalles constructivos que no son específicos de este sistema se deberán realizar conforme a las soluciones habituales de buenas prácticas constructivas.

Leyenda:

1. Anclaje GEOANC[®] 0.
2. Anclaje GEOANC[®] 1, 2 o 3:
 - 2a. Fijado a forjado/pilar.
 - 2b. Fijado a hoja interior.
 - 2c. Fijado a perfil tubular metálico (en dinteles, cabeza de antepechos y a distancia homogénea según cálculo).
3. Anclaje GEOANC[®] 4.
4. Armadura de tendel GEOFOR[®] Z, GEOFOR[®] E o GEOFOR[®] I:
 - 4^a. Principal, en hilada superior e inferior a los anclajes GEOANC[®] a forjado.
 - 4b. Principal, en hilada inferior al anclaje GEOANC[®] a pilar.
 - 4c. Principal, en hilada inferior a la llave de atado FISUANC MT[®].
 - 4d. Principal, en las dos primeras hiladas de arranque.
 - 4e. Cortada y doblada ($L \geq 750$ mm por lado), alternándose con armadura principal.
 - 4f. Principal, a distancia homogénea entre hiladas según cálculo.
- 4g. En hiladas sobre dintel:
 - 2 hiladas para huecos de $L \leq 2,0$ m.
 - 3 hiladas para huecos de $2,0 \leq L \leq 3,0$ m.
 - 4 hiladas para huecos de $3,0 \leq L \leq 4,0$ m.
- 4h. Principal, en la última hilada (correspondiente a antepechos).
5. Llave de atado FISUANC MT[®].
6. Estructura soporte o elemento resistente.
7. Aislante.
8. Hoja interior de cerramiento.
9. Muro de albañilería, con revestimiento o sin revestimiento (véase el apartado 2.5).
10. Plaqueta.
11. Elemento resistente para formación de dintel (cargadero de hueco).
12. Goterón.
13. Sellado ($e \geq 10$ mm).
14. Elemento de relleno.
15. Elemento no estructural para formación de dintel (soporte de primera hilada durante ejecución).
16. Llagas de ventilación.
17. Albardilla con goterón.
18. Armadura de enlace:
 - 18^a. En última hilada.
 - 18b. A distancia homogénea entre hiladas según cálculo.
19. Lámina impermeable (en caso de uso como barrera impermeable en arranque de muro, $h \geq 150$ mm desde suelo exterior).
20. Vierteaguas.
21. Zócalo antisalpicaduras ($h \geq 300$ mm, coeficiente de succión $< 3\%$ o $< 4,5$ kg/m²·min).
22. Pieza de fábrica colocada a sardinel dejando huecos puntuales entre tendeles.
23. Pieza de fábrica para la formación de dintel y vierteaguas.
24. Hoja interior resistente a las acciones horizontales.
25. Pieza de remate de dintel en cola de milano con canal.
26. Perfil tubular metálico resistente.
27. Doble casquillo en ángulo para la fijación de perfil de soporte.
28. Placa metálica en ángulo.
29. Perfil de apoyo en arranque.

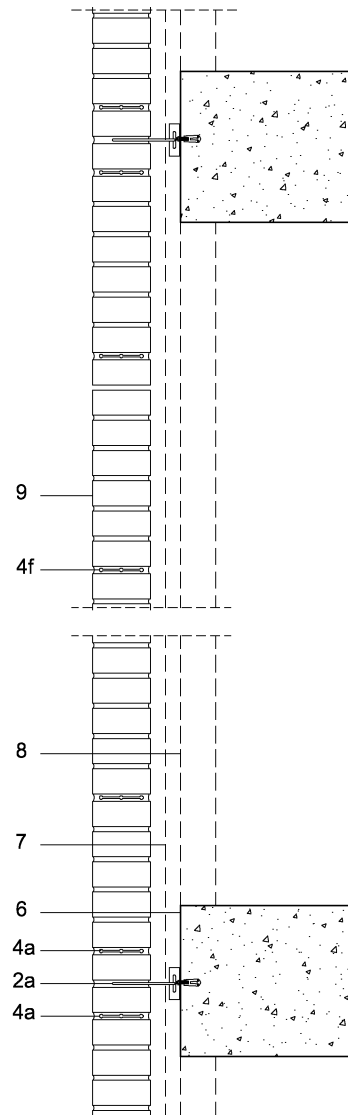


Figura 5.1: Sección vertical del sistema.

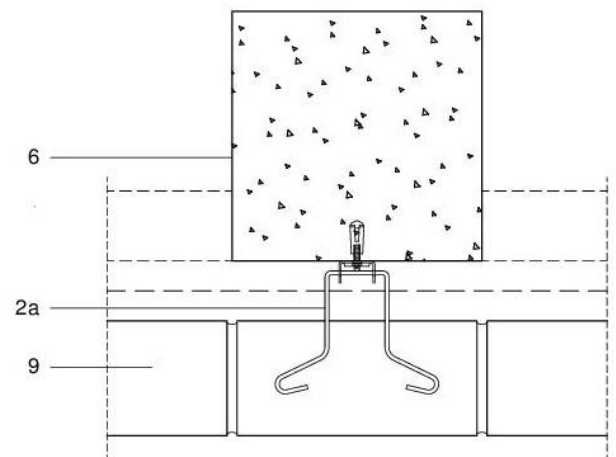
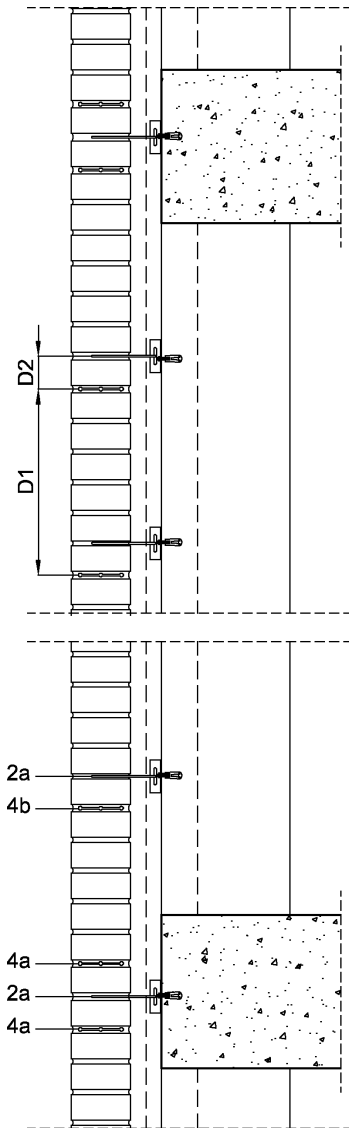


Figura 5.2: Sección horizontal: detalle de fijación de anclaje GEOANC[®] a pilar o forjado.



D1 = Distancia entre anclajes en dirección vertical o armaduras según cálculo.

D2 = Distancia correspondiente a una hilada.

Figura 5.3: Sección vertical del sistema. Encuentro con pilar.

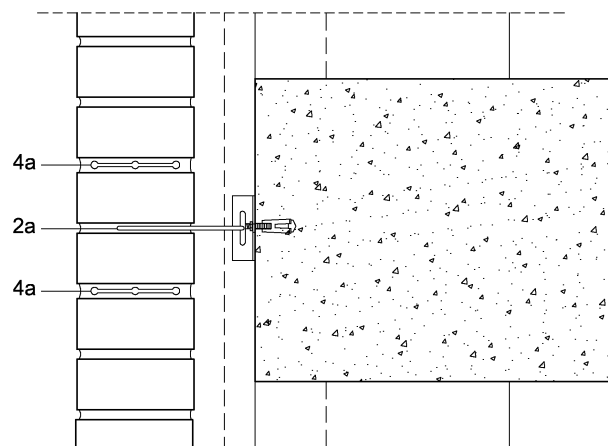
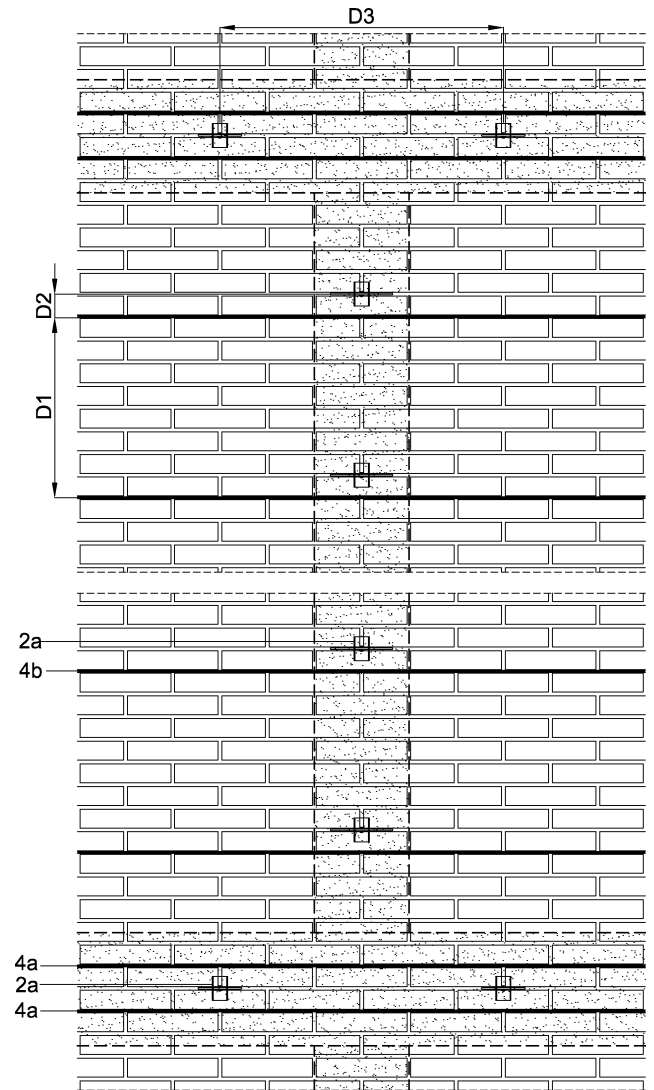


Figura 5.4: Sección vertical. Detalle de fijación de anclaje GEOANC® a forjado o pilar.



D3 = Distancia entre anclajes en dirección horizontal según cálculo.

Figura 5.5: Alzado del sistema. Forjado y pilares con anclajes GEOANC®.

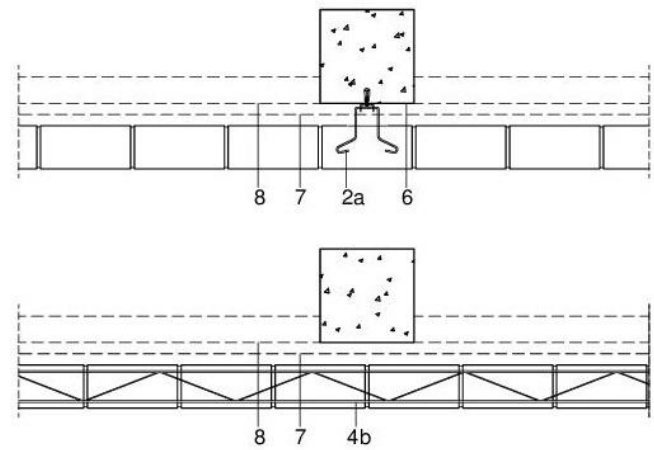


Figura 5.6: Sección horizontal. Hilada superior con anclaje GEOANC®, hilada inferior con armadura homogénea.

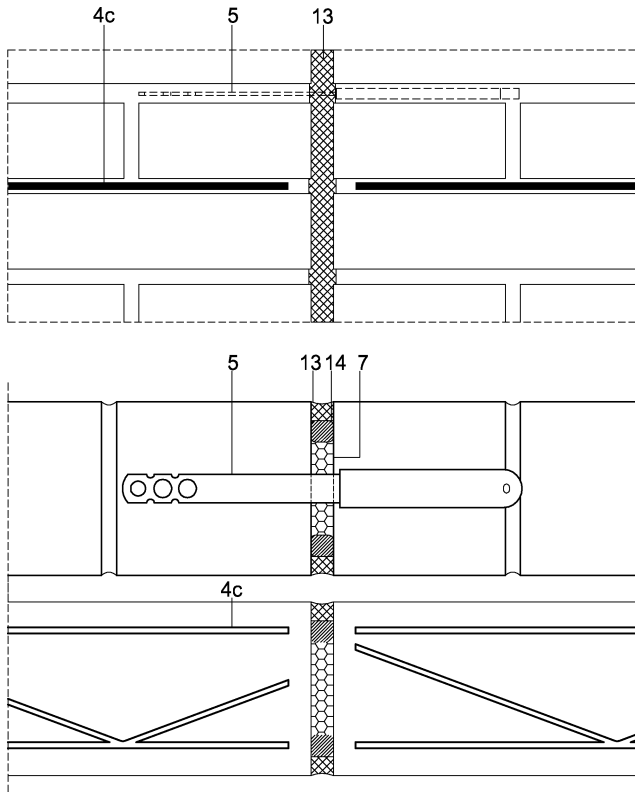


Figura 5.7: Junta de dilatación o movimiento. Hilada superior con llave e hilada inferior armada.

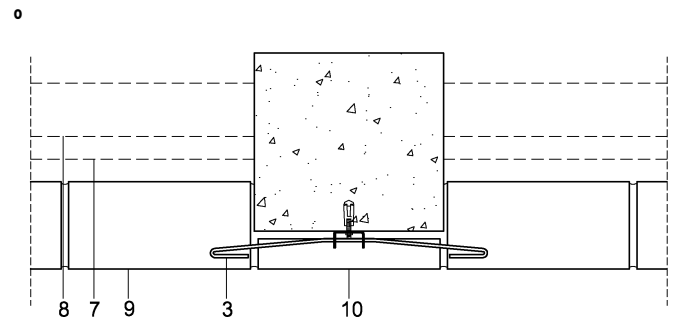


Figura 5.8: Sección horizontal. Fijación de anclaje GEOANC® 4 a pilar o forjado utilizando plaqueta.

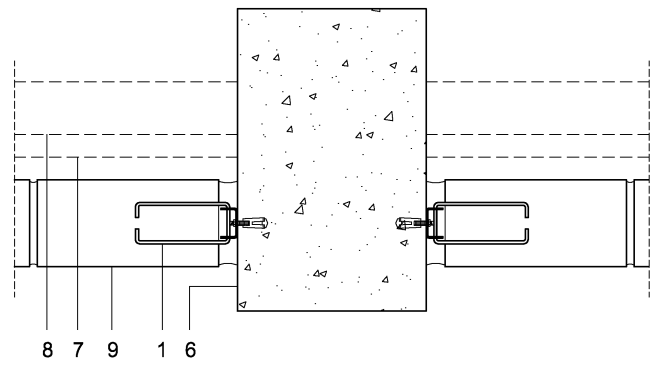


Figura 5.9: Sección horizontal. Fijación de anclaje GEOANC® 0 a pilar.

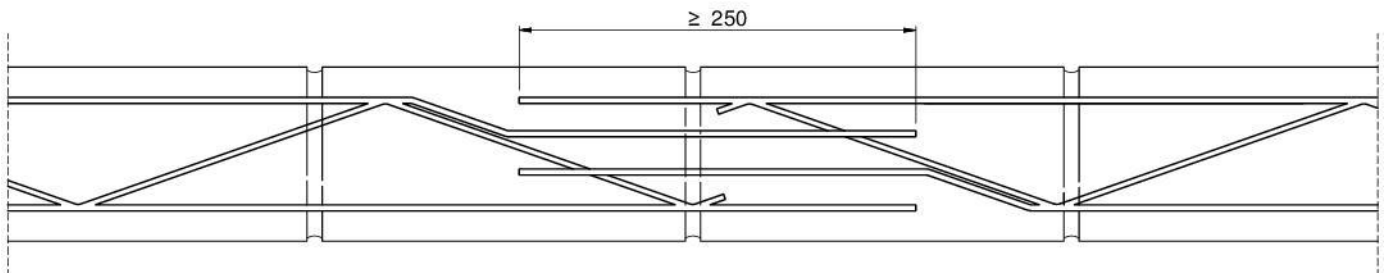
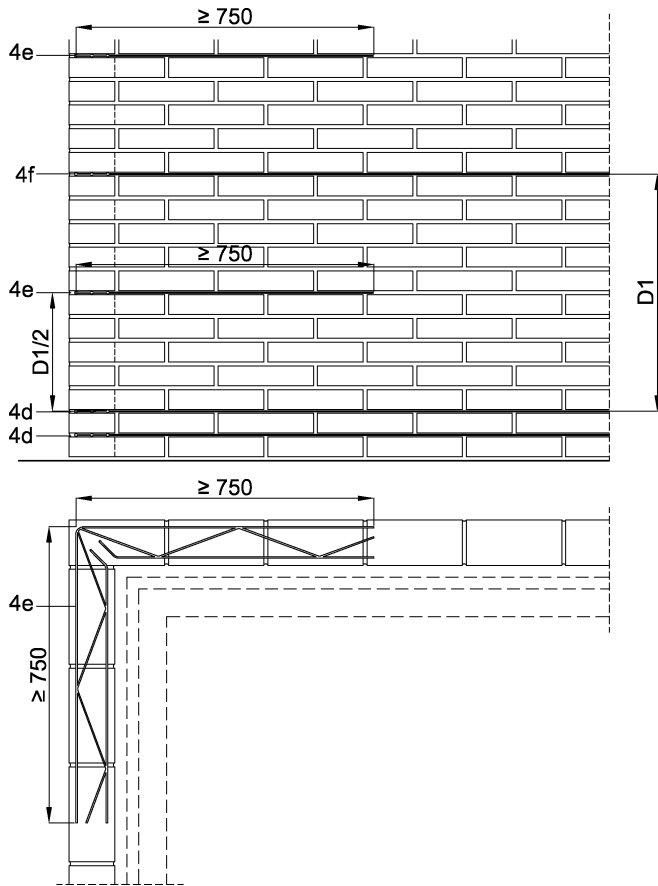
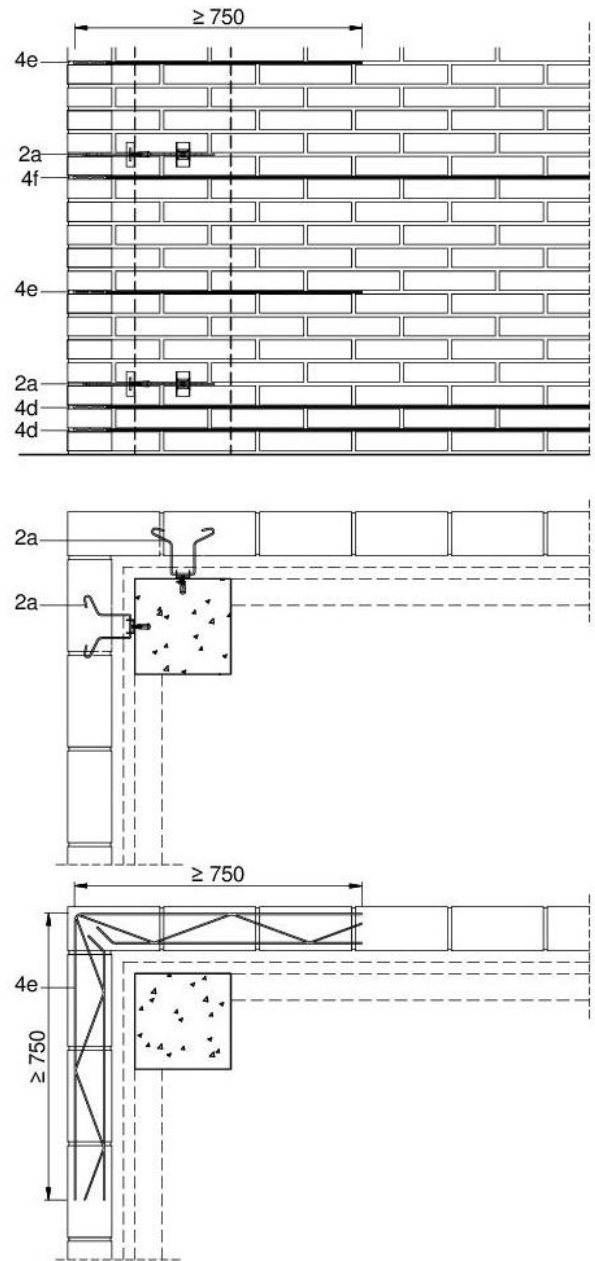


Figura 5.10: Solape de las armaduras de tendel.



D1 = Distancia entre armadura homogénea según cálculo.
 Armadura de refuerzo en esquina de $L \geq 750$ mm por lado y alternándose con armadura homogénea.

Figura 5.11: Solución de esquina sin pilar.



Hilada superior con anclaje GEOANC® e hilada inferior con armadura de refuerzo en esquina de $L \geq 750$ mm por lado y alternándose con armadura homogénea.

Figura 5.13: Solución de esquina con pilar.

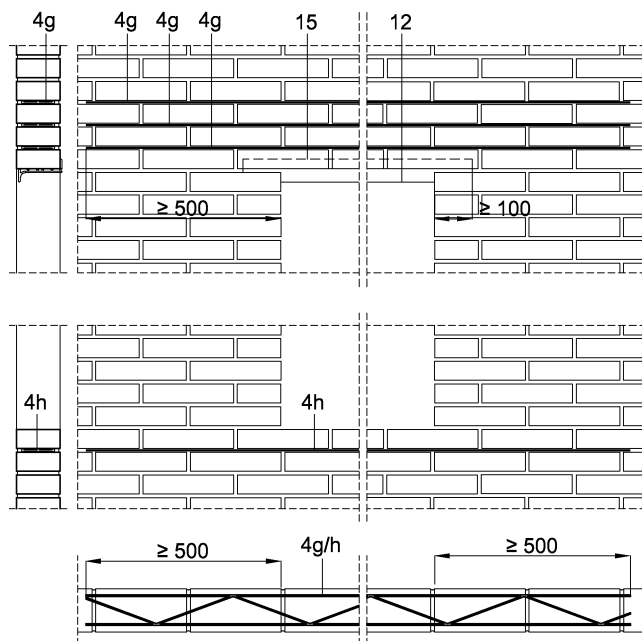


Figura 5.12: Solución de huecos.

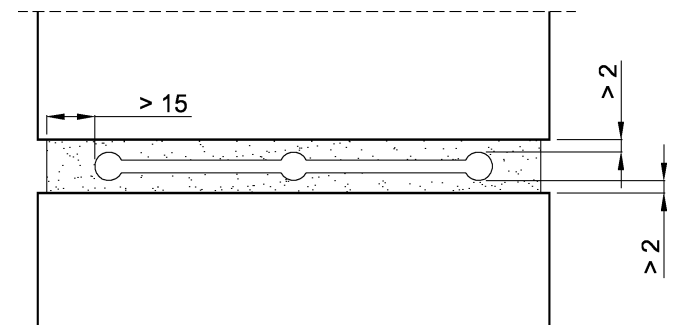


Figura 5.14: Recubrimiento mínimo de armaduras.

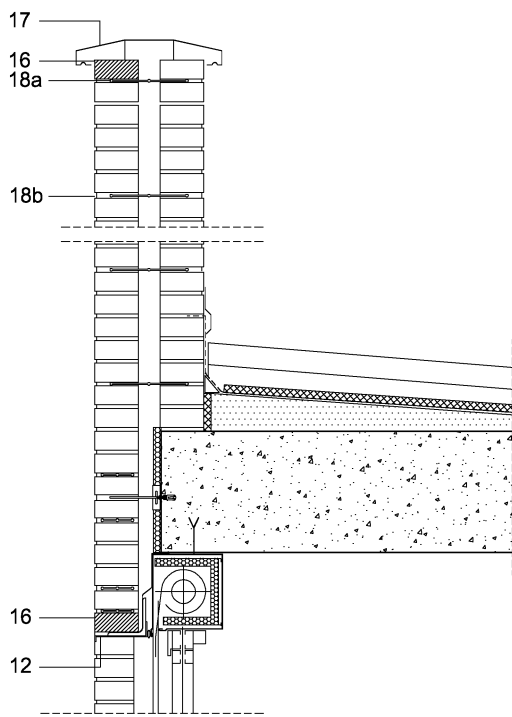


Figura 5.15: Dintel de hueco y coronación. Peto con dos hojas trabadas.

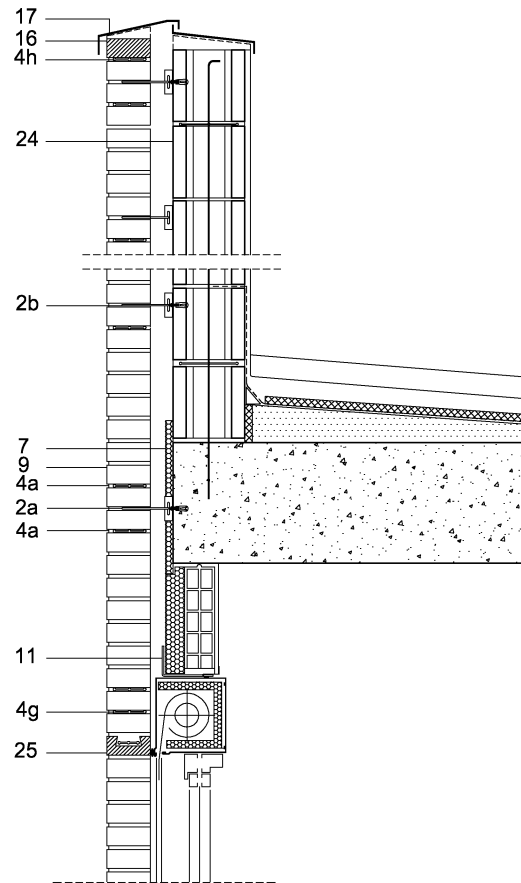


Figura 5.17: Dintel de hueco y coronación. Pieza especial de remate de dintel. Peto con hoja interior resistente a las acciones horizontales.

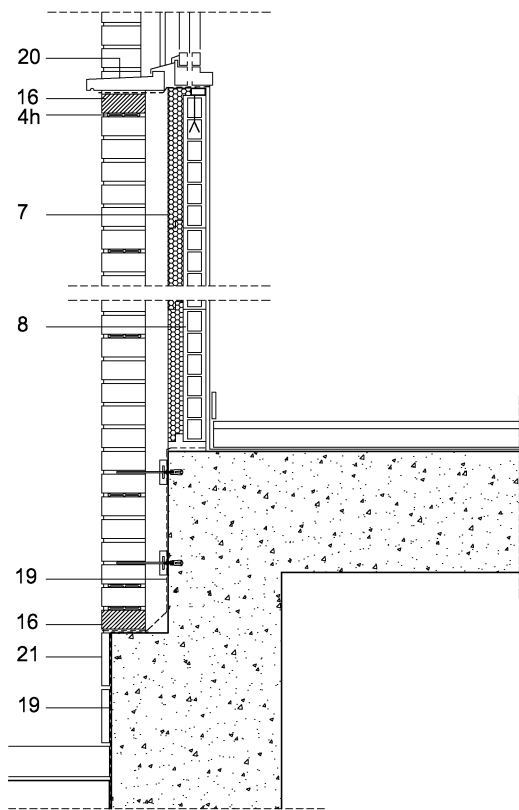


Figura 5.16: Arranque sobre muro de cimentación y vierteaguas de hueco.

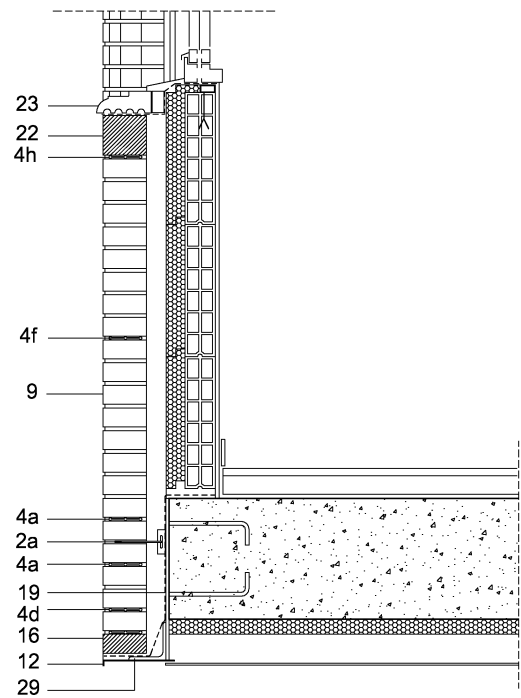


Figura 5.18: Arranque sobre perfil y vierteaguas de hueco con pieza especial de jamba.

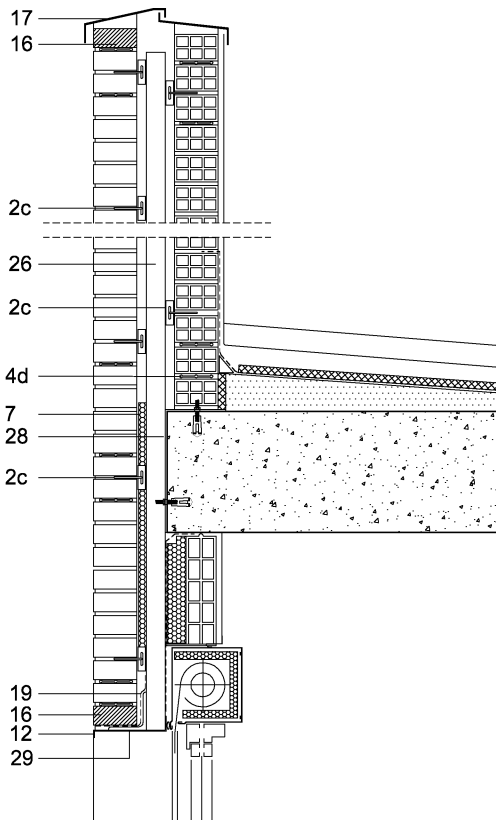


Figura 5.19: Dintel de hueco y coronación. Hoja exterior e interior ancladas a perfil metálico tubular resistente.

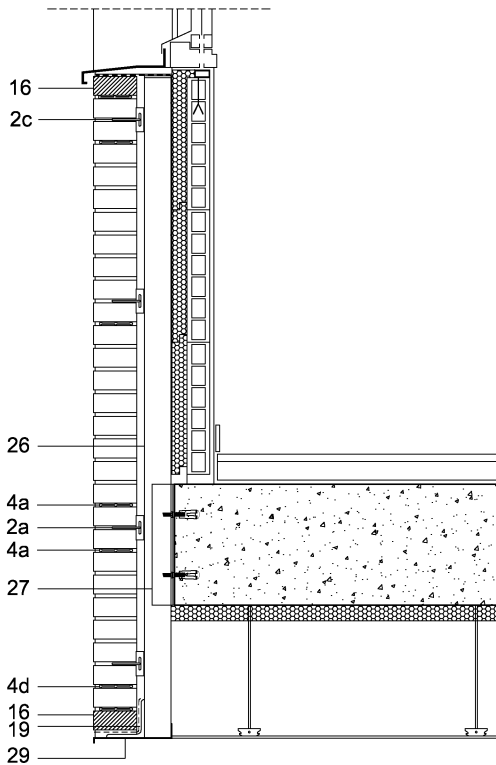


Figura 5.20: Arranque sobre cargadero fijado a perfil metálico resistente.

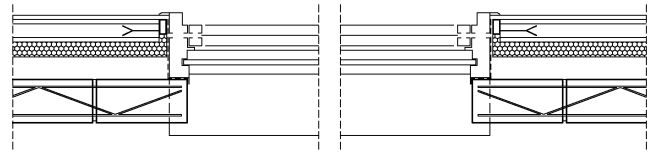


Figura 5.21a: Sección horizontal por hueco. Jamba cerámica y vierteaguas pétreo. Entrega a hoja exterior ≥ 20 mm.

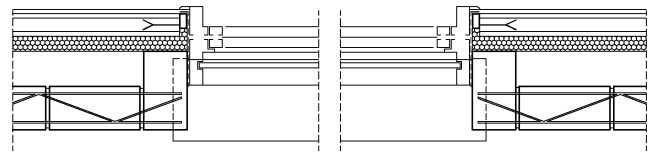


Figura 5.21b: Sección horizontal por hueco. Ladrillo de remate en jamba y vierteaguas de chapa. Entrega a hoja exterior ≥ 20 mm.

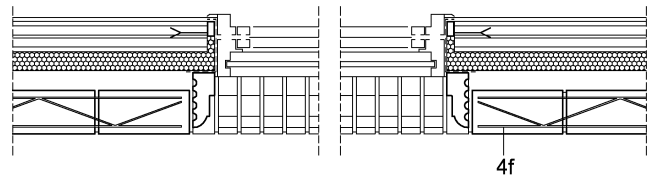


Figura 5.21c: Sección horizontal por hueco. Jamba mediante pieza especial.

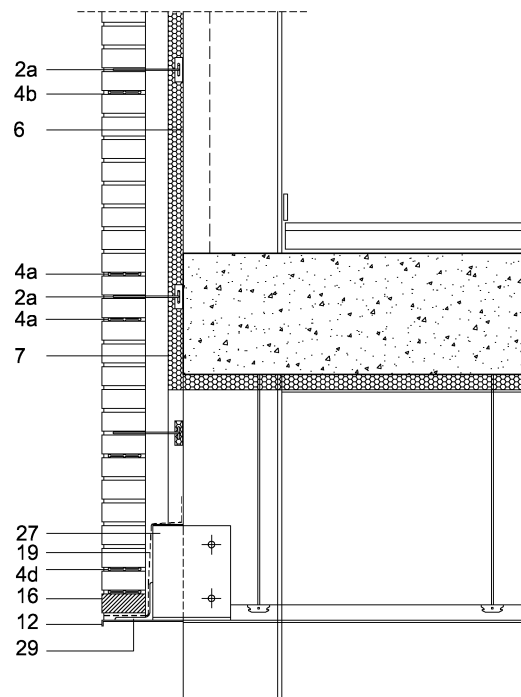


Figura 5.22: Arranque sobre cargadero fijado a pilar mediante ángulos.

6. Criterios de ejecución

6.1. Criterios generales de ejecución

La ejecución de los muros de albañilería autoportantes ejecutados mediante el Sistema G.H.A.S.[®] deberán seguir los criterios generales aplicables a los muros de albañilería tradicional siempre que no entren en conflicto con los criterios particulares de ejecución descritos en el presente capítulo 6.

Los criterios generales aplicables a los muros de albañilería tradicional son los definidos en el apartado 7 del DB SE-F del CTE. Adicionalmente se recomienda la aplicación de las normas UNE-EN 1996-1-1 y UNE-EN 1996-2 (Eurocódigo 6, partes 1-1 y 2).

Con el fin de sintetizar y enfatizar los criterios particulares de ejecución del Sistema G.H.A.S.[®], en el presente capítulo 6 no se exponen los criterios generales aplicables a los muros de albañilería tradicional.

6.2. Criterios particulares de ejecución

La ejecución del Sistema G.H.A.S.[®] se basa principalmente en el correcto posicionamiento y ejecución de los anclajes de retención GEOANC[®] y las armaduras de tendel GEOFOR[®].

Para ello se deberá seguir en todo momento la documentación gráfica del proyecto en cuanto a la disposición y cuantía de estos componentes.

Como aspecto crítico, en la ejecución de este sistema se deberá garantizar en todo momento la continuidad de la armadura de tendel principal mediante el adecuado solape entre dos armaduras contiguas (véase la figura 5.10).

A continuación se describen los aspectos más relevantes a tener en cuenta.

6.3. Orden cronológico de la ejecución

1. Control de recepción en obra (véase el apartado 3.3.3).
2. Verificaciones previas a la puesta en obra.
3. Replanteo del posicionamiento de los anclajes de retención GEOANC[®] sobre las distintas partes de la estructura de apoyo.
4. Montaje de los anclajes GEOANC[®].
5. Cuando sea necesario, recubrimiento de los cantos de forjado y frentes de pilares con material aislante.
6. Ejecución del muro incluyendo las armaduras de tendel GEOFOR[®] y los anclajes de retención GEOANC[®] según la documentación gráfica del proyecto.

7. Se deberá prestar especial atención a la ejecución de los puntos singulares.

6.4. Verificaciones previas a la puesta en obra

Las verificaciones a realizar son:

1. Una vez se tenga ejecutada la estructura del edificio que servirá como apoyo del muro autoportante ejecutado mediante el Sistema G.H.A.S.[®], se deberá verificar a partir de los planos de ejecución aportados por la dirección facultativa, que el posicionamiento y modulación inicial de los anclajes de retención GEOANC[®] considerada en la fase de proyecto es la adecuada para iniciar la puesta en obra del sistema.
2. Verificación de la resistencia de los elementos de fijación de los anclajes GEOANC[®] (véase el apartado 2.4) sobre la estructura de apoyo. Este aspecto es de especial importancia en obras de rehabilitación. Esta verificación se puede realizar mediante un cálculo estadístico sobre la base de varias extracciones realizadas in situ de las fijaciones sobre la estructura.
3. Con anterioridad al inicio de la ejecución del muro, la dirección facultativa debe supervisar el correcto posicionamiento de los anclajes GEOANC[®] y, cuando sea necesario, el recubrimiento de los cantos de forjado y frentes de pilares con material aislante.

6.5. Montaje de los anclajes de retención GEOANC[®]

Las hembrillas de los anclajes de retención GEOANC[®] se fijan a la estructura en la posición indicada en la figura 2.6a y colocando el elemento de fijación establecido en el proyecto a través de su perforación central.

Para la colocación del elemento de fijación se deberán seguir las instrucciones de puesta en obra del fabricante o distribuidor del elemento de fijación.

Una vez colocada la hembrilla se procederá a introducir la omega a través de los canales laterales de la hembrilla de modo que quede enhebrada a ésta. Este proceso puede realizarse inmediatamente después de la colocación de la hembrilla, lo cual garantiza y facilita su posterior colocación en la hilada de piezas correspondiente, o puede realizarse en el momento de su posicionamiento en la hilada del muro correspondiente.

6.6. Ejecución del muro de albañilería mediante el Sistema G.H.A.S.[®]

En las hiladas indicadas en la documentación gráfica del proyecto se incorpora la armadura de tendel GEOFOR[®] prevista (armadura principal y armaduras de refuerzo en puntos singulares) y las omegas de los anclajes GEOANC[®] que quedaron en espera.

La omega deberá quedar posicionada en la parte central de la ranura de la hembrilla, no se permitirá que la omega quede a una distancia inferior a 10 mm del borde de la ranura para que pueda garantizarse el libre movimiento de la omega a través de la ranura.

Se deberá garantizar que se realiza el solape de las armaduras de tendel principales, no permitiéndose en ningún caso la colocación de armaduras principales no solapadas.

La longitud de solape no debe ser inferior a 250 mm. El solape de las armaduras se debe realizar de modo que todos los alambres coincidentes en el tendel estén en el mismo plano, y respetando las distancias entre barras solapadas del DB SE-F. Para este fin las armaduras GEOFOR[®] disponen de un diseño específico en sus extremos (véase la figura 5.10) y disponen de unas cintas testigo cuya coincidencia indica la correcta longitud de solape entre las armaduras.

Es muy importante no hacer coincidir verticalmente los solapes de las armaduras de un paño en las distintas hiladas.

Los alambres embutidos de los anclajes transmiten los esfuerzos por adherencia, por lo que deben quedar totalmente recubiertos con mortero. Para este fin, es importante que no coincidan en la misma hilada la armadura de tendel GEOFOR[®] y la omega del anclaje GEOANC[®].

La ubicación de la armadura de tendel debe ser lo más centrada posible respecto al ancho y espesor del tendel en el que se aloja, de manera que el recubrimiento lateral sea el mayor posible en toda su superficie.

Para este fin, las armaduras GEOFOR[®] van provistas de separadores. Se prohíbe expresamente el contacto directo de la armadura de acero con la pieza de albañilería. Asimismo, en el cómputo del recubrimiento lateral hay que descontar, si procede, el espesor del rehundido del tendel.

Cuando el tendel está formado por dos bandas de mortero (tendel hueco), los alambres longitudinales de la armadura deben quedar en una posición lo más centrada posible en dichas bandas.

Respecto a las omegas de los anclajes de retención, cuando el muro está formado por bloques con grandes huecos verticales o tendel hueco, se debe rellenar con mortero la zona en la que van conectados los anclajes, de modo que se garantice la longitud de alojamiento mínima indicada en la tabla 2.1.

6.6.1. Estabilidad del muro durante su ejecución

Los muros deberán ser estables durante su construcción, por lo que no se deben elevar con anterioridad a sus correspondientes elementos de apoyo o arriostramiento. Aquellos muros que pudieran quedar temporalmente sin arriostrar y sin carga estabilizante y para los que no se puede garantizar su respuesta frente a acciones horizontales, se deben acodalar provisionalmente a elementos suficientemente sólidos para garantizar su estabilidad.

6.7. Resolución de puntos singulares

6.7.1. Esquinas

Las esquinas se resuelven colocando armaduras cortadas y dobladas equidistantes entre dos armaduras de tendel principales (véanse las figuras 5.11 y 5.13). La longitud mínima de estas armaduras de esquina debe ser 0,75 m. La cantidad de armaduras de refuerzo de esquina a colocar entre dos armaduras principales vendrá determinada por cálculo.

Cuando la esquina del muro coincida con un pilar también se deberá colocar la armadura de refuerzo de las esquinas aun colocando los anclajes de retención (véase la figura 5.13).

Al realizar el doblado y corte de las armaduras se deberá procurar que éstas no sufran daños que puedan afectar al recubrimiento del acero. Además, se deben evitar las roturas en las soldaduras de las armaduras y los depósitos superficiales que afecten a su adherencia.

6.7.2. Arranque del muro

Para evitar los efectos producidos por una posible deformación diferencial de los elementos de apoyo, y para garantizar el atirantado del paño, siempre que se realice el arranque del muro se debe colocar armadura de tendel principal en las dos primeras hiladas sobre el apoyo.

6.7.3. Dinteles y antepechos

Si los dinteles se resuelven con fábrica armada, la armadura debe tener una entrega no inferior a 0,50 m a cada lado del borde del hueco.

Aunque el dintel se resuelva con fábrica armada, hay que disponer una pletina para apoyo de la primera hilada, con el correspondiente goterón, que debe estar apeada hasta el endurecimiento del mortero. Si se utilizan piezas especiales con sección en “cola de milano”, deben ir provistas de goterón. En este caso, el elemento de apoyo se puede retirar una vez haya fraguado el mortero, dejando las piezas vistas por su cara inferior.

La fábrica armada en los dinteles no es suficiente para resolver los huecos en esquina, por lo que para estos casos se debe disponer un cargadero específico o

cualquier otro procedimiento que resista o evite los empujes laterales en el muro y los esfuerzos de torsión correspondientes.

Si los dinteles se resuelven mediante un cargadero metálico, se deberán seguir las indicaciones de ejecución indicadas en el proyecto.

En todos los casos se colocará la armadura de tendel principal prevista en el proyecto en las hiladas superiores del dintel (véase la figura 5.12). Asimismo el antepecho también deberá ser reforzado mediante al menos una armadura de tendel principal colocada en la última hilada.

6.7.4. Juntas de movimiento

En las juntas verticales de movimiento se debe interrumpir tanto el aparejo como la armadura de tendel (véase la figura 5.7) construyendo los paños a cada lado de junta con posibilidad de una total independencia de movimiento horizontal contenido en el plano de la fábrica. Se deberá replantear la posición de las juntas de manera que no haya que utilizar piezas de tamaño menor que la mitad de la pieza base.

Las juntas verticales de movimiento deben ir provistas de llaves de atado FISUANC MT® (véase el apartado 2.3) en la posición y cuantía especificadas en el proyecto.

En cualquier caso, la distancia vertical entre llaves no debe superar los 0,60 m.

Las juntas verticales de movimiento se rematan con un sellado de material hidrófugo compresible, de profundidad mayor o igual que 10 mm, colocado sobre un relleno introducido en la junta. La relación entre el espesor y la anchura debe estar comprendida entre 0,5 y 2.

En fábricas enfoscadas el sellado debe quedar enrasado con el paramento de la hoja principal sin enfoscar.

No se deben incluir juntas horizontales de movimiento.

6.7.5. Aspectos específicos en fachadas ventiladas

En fachadas con cámara de aire ventilada, se consigue la ventilación dejando llagas entre piezas de albañilería sin mortero en la primera y última hilada, a razón de una llaga por cada metro de longitud de fachada.

En estas fachadas el aislante térmico se coloca adosado a la hoja interior, de manera que la cámara de aire quede comprendida entre el aislante y la hoja exterior del cerramiento. Esto se puede conseguir utilizando, para la hoja interior, piezas con el aislante incorporado, mediante paneles rígidos autoportantes o bien ejecutando la hoja interior y la colocación del aislante antes de la ejecución del muro exterior.

Asimismo, el aislamiento térmico que sea utilizado deberá garantizar la exigencia indicada en el apartado 1 de la Sección SI 2 del DB SI para propagación exterior (véase el apartado 4.4.1).

Cuando la cámara de aire ventilada quede interrumpida por un forjado o un dintel, se debe disponer un sistema de evacuación del agua filtrada o condensada en la misma.

6.8. Criterios de control de ejecución

6.8.1. Controles de ejecución específicos

La ejecución de muros mediante el Sistema G.H.A.S.® se fundamenta en la particular disposición y cuantía de las armaduras de tendel GEOFOR® y los anclajes de retención GEOANC®. En consecuencia, sobre estos componentes es absolutamente necesario realizar los controles específicos indicados en la tabla 6.1, controles que aseguran que el muro se construye según las prescripciones del proyecto garantizando así su resistencia y estabilidad.

6.8.2. Controles de ejecución generales

Complementariamente a los controles específicos se deben realizar otros controles generales para muros de fachada de albañilería (véase la tabla 6.2). En este grupo se establecen, entre otros, los criterios de control correspondientes a una categoría de ejecución B, tal como se define en el apartado 8.2.1 del DB SE-F del CTE.

Ejecución	Tipo de control	Número de controles	Método de control	Criterio de control
Armaduras de tendel GEOFOR®	Cuantía y ubicación	Un control exhaustivo de cada unidad de obra durante y/o tras su ejecución.	Inspección visual comparando el posicionamiento de las cintas testigo de las armaduras con el posicionamiento de las armaduras en los planos de proyecto.	1. La cantidad de armadura incorporada en el muro debe ser igual o superior a la especificada en el proyecto.
				2. Las armaduras deben estar ubicadas en las hiladas de muro indicadas en los planos de proyecto.
	Solape entre armaduras	Un control exhaustivo de cada unidad de obra durante y/o tras su ejecución.	Inspección visual de la marca de color de las cintas testigo	3. La distancia entre dos hiladas armadas consecutivas no debe ser superior a la indicada en los planos o 0,60 m, la que sea menor.
				4. Presencia de armadura en las dos primeras hiladas, tanto en el arranque del muro en la planta inferior como en los dinteles de hueco.
				5. La posición de las armaduras en los tendeles debe estar centrada para garantizar el recubrimiento lateral de la armadura
Entrega de la armadura en dinteles (cuando proceda)	Un control exhaustivo de cada unidad de obra durante y/o tras su ejecución.	Inspección visual de las cintas testigo situadas en los extremos de las armaduras	6. La longitud de solape entre armaduras contiguas no debe ser inferior a la especificada en proyecto (véase la figura 5.10).	
			7. Las cintas testigo de dos armaduras contiguas deberán coincidir quedando una cinta testigo superpuesta a la otra.	
Anclaje GEOANC®	Cuantía, ubicación y fijación sobre la estructura del edificio	Un control exhaustivo de cada unidad de obra durante su ejecución y/o tras su ejecución.	Inspección visual	8. El solape entre armaduras en hiladas contiguas de un mismo paño, no deberán coincidir verticalmente.
				9. La longitud de entrega en dinteles no debe ser inferior a la especificada en proyecto (véase la figura 5.12).
				10. El solape entre las armaduras de las hiladas contiguas no coincide en la misma sección vertical del dintel.
	Ubicación de las omegas	Un control exhaustivo de cada unidad de obra durante y/o tras su ejecución.	Inspección visual	11. Las hembrillas deben estar fijadas adecuadamente sobre la estructura del edificio y con la omega en espera.
				12. La cuantía a incorporar en el muro debe ser igual o superior a la especificada en el proyecto.
				13. La distancia entre los anclajes no debe ser superior a la indicada en los planos (véanse también las separaciones máximas indicadas en el apartado 4.2.2).
Longitud de alojamiento de la omega	Un control exhaustivo de cada unidad de obra durante y/o tras su ejecución.	Inspección visual comprobando la longitud de la omega que queda a la vista	14. Las omegas de los anclajes deben estar ubicadas en las hiladas de muro indicadas en los planos.	
			15. La omega, una vez colocada en la hilada correspondiente, debe quedar posicionada en la parte central de la ranura de la hembrilla, no se permitirá que la omega quede a una distancia inferior a 10 mm del borde de la ranura.	
				16. La longitud de alojamiento de las omegas en el tendel no debe ser inferior a la especificada en el proyecto. En el caso de los anclajes GEOANC® 1, 2 y 3, la curva de la varilla de la omega no debe asomar por el exterior del muro para confirmar que la longitud de alojamiento es la correcta.

Tabla 6.1: Controles de ejecución específicos del Sistema G.H.A.S.®.

Tipo de control	Número de controles	Método de control	Criterio de control
Desviaciones de replanteo del muro	Un control por planta cada 20 m de longitud o por fachada cuando su longitud es inferior a 20 m	Inspección visual	1. Las desviaciones de replanteo del muro no pueden ser superiores a 1 por 1000, ni superiores a 5 mm entre elementos estructurales, ni a 20 mm en la longitud total de la fachada.
Resistencia del mortero de juntas	Un control por cada 200 m ² de superficie de fachada	Ensayo según UNE-EN 1015-11	2. El mortero debe tener una resistencia característica no inferior al 90% de la especificada.
Diámetro de las armaduras GEOFOR®	Un control por cada planta, fachada del edificio y por tipología de muro.	Medida con dispositivo adecuado	3. El diámetro de las armaduras GEOFOR® debe ser el definido en el proyecto con variaciones en la sección equivalente inferiores al 1% de lo especificado.
Colocación piezas y espesor de juntas	Un control por cada 100 m ² de superficie de fachada.	Inspección visual y medida con dispositivo adecuado	4. El recibido de las piezas debe tener suficiente mortero en la superficie de asiento, y el espesor del llagueado no puede ser inferior a 10 mm.
Horizontalidad de hiladas	Un control por cada 3 m de altura o por planta cuando su altura sea menor de 3 m y cada 6 m de longitud del muro.	Medida con dispositivo adecuado	5. Las variaciones de horizontalidad de las hiladas no pueden ser superiores a 2 mm por metro de longitud.
Desplome del muro	Un control por cada 3 m de altura o por planta cuando su altura sea menor de 3 m y cada 6 m de longitud del muro.	Medida con dispositivo adecuado	6. El desplome del muro no puede ser superior a 10 mm por planta ni a 30 mm en la totalidad del edificio.
Planeidad del muro	Un control por cada 20 m ² de superficie de fachada.	Medida con regla de 2 m	7. La desviación no puede ser superior a 5 mm en 1 m, ni a 20 mm en 10 m o entre juntas verticales de movimiento
Estanqueidad al agua del muro	Una por cada fachada y edificio.	Ensayo in situ. P.ej. según UNE-EN 13051	8. No se deberá observar penetración del agua en el interior principalmente en los encuentros con huecos.

Tabla 6.2: Controles de ejecución generales de muros de albañilería.

7. Otros criterios

7.1. Criterios de mantenimiento del sistema

Al igual que cualquier otro sistema constructivo, los cerramientos ejecutados mediante el Sistema G.H.A.S.[®] debe ser objeto de inspecciones periódicas de mantenimiento y conservación.

Para realizar estas revisiones se deben tener en cuenta las operaciones y periodos de inspección indicados en la tabla 6.1 de la Sección HS 1 del DB HS para fachadas.

Estas operaciones de inspección deberán ser complementadas con los siguientes aspectos particulares:

- Respecto a los anclajes de retención y armaduras de tendel, se deberá observar sobre el muro cualquier defecto (pérdida de material, fisuras, grietas, cambios de color, etc.) que pueda deberse a la presencia de puntos de corrosión o deterioro de estos componentes.
- Respecto al muro en general, se deberán observar fisuras o grietas, especialmente en las zonas de unión del muro con los anclajes GEOANC[®] o en las zonas de solape de las armaduras de tendel.
- Respecto a las piezas de albañilería y morteros así como los revestimientos exteriores o interiores (en el caso de muros de una sola hoja), se deberá observar, principalmente, la aparición de cualquier deterioro como pérdida de material, aparición de fisuras o roturas, desconchados, humedades y manchas, etc.

En caso de observar alguno de estos aspectos o cualquier otro tipo de lesión, se deberá valorar el grado de importancia de la misma y, si se considera oportuno, proceder a su reparación. Como cualquier operación de mantenimiento de los edificios, estas operaciones deben ser consideradas por la propiedad.

7.2. Medidas para la protección del medio ambiente

Deberá optimizarse el consumo de material de los distintos componentes con objeto de evitar sobrantes y minimizar los residuos. Deberán seguirse las indicaciones de la hoja de seguridad de los componentes de los revestimientos y aislamientos térmicos.

7.2.1. Tratamiento de residuos

Tras la entrada en vigor de la Decisión 2000/532/CE y de sus modificaciones, que establece la Lista Europea de Residuos (LER), es obligatorio que los productos tengan asignado un código LER que permita al usuario conocer el tipo de gestión de residuos que le corresponde. En la tabla 7.1 se indican los códigos LER

declarados por Geohidrol SA para los distintos componentes.

Los residuos generados durante la puesta en obra deberán ser gestionados según la legislación vigente por un gestor autorizado a tal efecto (véase el Real Decreto 105/2008 por el que se regula la producción y gestión de los residuos de construcción y demolición).

7.2.2. Vertidos

Se debe considerar el tratamiento del agua utilizada en la limpieza de los útiles y herramientas para la aplicación del mortero en obra.

Componentes	Código LER	TR
• Piezas de hormigón y morteros	170101	
• Piezas de cerámica	170102	
• Mezclas de hormigón, ladrillos, tejas y materiales cerámicos	170107	
• Anclajes de retención, armaduras de tendel y fijaciones de los anclajes	170405	No especial
• Revoco de mortero para revestimiento exterior e intermedio	101311	
• Aislamiento térmico	170604	
• Guarnecido de yeso	170801	
Otros materiales/envases		
• Palés de madera	150103	
• Sacos y envases compuestos	150105	No especial
• Botes de plástico	150102	

Tabla 7.1: Códigos LER declarados.

7.3. Condiciones exigibles a los albañiles y empresas que ejecutan el sistema

Los muros de albañilería autoportantes ejecutados mediante el Sistema G.H.A.S.[®] pueden ser construidos por personal con formación general en la ejecución de muros de albañilería y con especialización en la ejecución de este sistema constructivo.

Para demostrar esta especialización, el personal de las empresas deberá haber realizado la formación específica para la ejecución del sistema impartida por parte de los técnicos especializados de Geohidrol SA.

Geohidrol SA puede facilitar, si así se le requiere, empresas o personal con conocimientos específicos en la ejecución del Sistema G.H.A.S.[®].

Asimismo, se recomienda que la empresa instaladora esté certificada en relación a su capacidad para la puesta en obra del Sistema G.H.A.S.[®]. Dicha certificación deberá ser emitida por un organismo autorizado al efecto e inscrito en el Registro General del Código Técnico de la Edificación (CTE), por ejemplo la Declaración ApTO (Aptitud Técnica en Obra) que otorga el ITEC.

8. Referencias de utilización y visitas de obras

8.1. Referencias de utilización

El Sistema G.H.A.S.® se lleva ejecutando desde el año 2005.

Se han aportado como referencias de utilización la siguiente relación de obras:

- Obras realizadas con ladrillo cerámico:
 - Residencia para huérfanos del Sindicato Minero. Fitoria (Asturias).
 - 100 VPP en parcelas RES-PP RC-02 02-08 P-03 / RES-PP RC-02 02-08 P-04 del ensanche Sur. Móstoles (Madrid).
 - 112 VPP en la parcela 20.2.2 del PAU-4 del Ensanche. Alcorcón (Madrid).
 - 112 VPP en la parcela 18.1.2 del PAU-4 del Ensanche. Alcorcón (Madrid).
 - 86 viviendas en El Bercial. Getafe (Madrid).
 - Edificio de viviendas en la av. De Manresa. Òdena (Barcelona).
 - Edificio de viviendas en la Urbanización Montecerrao, C/12, manzana A1, parcela 2. Oviedo.
 - 109 viviendas en el Ensanche Sur. Alcorcón (Madrid).
 - 65 viviendas en el barrio del Bon Pastor. Barcelona.
 - Edificio de viviendas en la Antigua Fábrica Harina Panadera en la calle Irala. Bilbao.
 - 45 VPO en la unidad 3ª-8. Sarriguren (Navarra).
 - 60 VPO en la parcela PB-05 del Plan Parcial del Sector 12 "Los Viveros". Valladolid.
 - 32 Viviendas en C/ Arroyo. Sevilla.
 - Centro de Inserción Social en la carretera de Alcalá-Meco. Alcalá de Henares (Madrid).
 - Centro de Salud en Valdelasfuentes. Alcobendas (Madrid).
 - Centro de Participación Ciudadana en la Avenida Príncipe, parcela B de la zona SG6 definida en el Plan especial de Protección de la Rueda de La Huerta, museo Etnológico y Acueducto de Los Arcos. Alcantarilla (Murcia).
 - Agencia de Desarrollo Local en la avenida Príncipe (junto al museo de La Huerta). Alcantarilla (Murcia).
 - Centro Residencial Sociosanitario en la Carretera N-240 km. 111. Almacelles (Lleida).
- 66 VPO para EMVISESA (Empresa Municipal) en la avenida de Andalucía c/v a la calle General Luis Alarcón de la Lastra. Sevilla.
- 97 VPP. Móstoles (Madrid).
- Edificios para 120 el Sector 4 de Villanueva de la Torre (Guadalajara).
- Edificios para 68 viviendas en el Sector 9, parcelas 53 y 54 de Villanueva de la Torre (Guadalajara).
- Embajada de Kuwait en la Av. de Miraflores, 61. Madrid.
- Secretaría General de la Presidencia del Gobierno en el Complejo de La Moncloa. Avenida Puerta de Hierro. Madrid.
- 122 VPP en las parcelas 2.81 A-B-C-D del PP UZP 1.03 del Ensanche. Vallecas (Madrid).
- 98 viviendas en la parcela 1.3-1, sector 1 UI-4. Tudela (Navarra).
- Residencia para profesores y doctorandos del IESE en la Avenida Pearson, nº 16, c/v calle de la Abadesa Olzet, c/v calle Montevideo. Barcelona.
- CEIP Puerto Sagunto. Sagunto (Valencia).
- Residencia para Mayores El Zapillo en la Av. Cabo de Gata, 295. Almería.
- Centro de Salud en la parcela A5 SR-10 "Mairena Centro". Mairena del Aljarafe (Sevilla).
- Reparación de la fachada de la Escuela de Magisterio, Campus Ibaeta. Donostia (Guipúzcoa).
- Edificios de VPO en la 5ª fase del Polígono Arrahona para INCASOL. Calle Fuerteventura. Bloques 9 y 10 (terminados). Bloques 7 y 9 (en ejecución). Sabadell (Barcelona).
- CSI Informática. Universidad de La Laguna. La Laguna (Santa Cruz de Tenerife).
- 35 VPO en la calle San Marcos 128. Talavera de la Reina (Toledo).
- Pabellón Polideportivo "Peñalba" en la Urbanización Entrepinos. Simancas (Valladolid).
- Ampliación del Colegio Marqués del Arco en la calle de los Maestros, nº 2. San Cristóbal de Segovia (Segovia).
- Edificio de Usos Múltiples en la plaza del antiguo Ayuntamiento de Daroca de Rioja (La Rioja).
- Obras realizadas con bloques de arcilla aligerada tipo Termoarcilla®:

- Centro Comercial Las Rozas Village. Las Rozas (Madrid).
 - Centro de Incubação de Empresas. Parque Empresarial de Mogueiras. Avenida Meneses nº 552. Arcos de Valdevez (Portugal).
 - Centro de Motores en la parcela DP + DE. Alcañiz (Zaragoza).
 - Reforma de una Subestación Transformadora en la margen izquierda del río Oria. Usúrbil (Guipúzcoa).
- Obras realizadas con bloques de hormigón:
 - Edificio para UPM-CSIC. Campus de Fuenlabrada en el Camino del Molino s/n. (Madrid).
 - Edificio de Bomberos en el Aeropuerto de Málaga (Málaga).
 - CCTC (Central Térmica de Ciclo Combinado) Castejón-2. Castejón (Navarra).
 - Puesto de Inspección Fronterizo. El Prat de Llobregat (Barcelona).
 - CCTC (Central Térmica de Ciclo Combinado). Soto de Ribera (Asturias).
 - Depuradora. Benalmádena (Málaga).
 - Edificio de viviendas en UE-17, parcela 7 de Moraleja de Cáceres (Cáceres).
 - Obras realizadas con ladrillos de hormigón tipo Ferrater:
 - 154 viviendas de protección oficial en las parcelas R-7ª y R-7B del SUP-T12 de Soliva Este. Málaga.
 - C.A.P. (Centro de Atención Primaria) en El Carmel. Barcelona.
 - Auditorio en Tuéjar en la carretera de Ademuz a Valencia (Valencia).
 - 54 viviendas plurifamiliares en ZAC Andromede, Îlot 21. Blagnac (Toulouse). Francia.
 - Centro Cívico en la Rambla de la Nostra Senyora, 37. Vilafranca del Penedès. (Barcelona).
 - 2 viviendas unifamiliares en el Paseo Belzeta 25, parcela 18 – parcela M-20 del Sector Zelaia. Cizur Menor (Navarra).
 - Ampliación del Club de Golf Terramar. Sitges (Barcelona).

8.2. Visitas de obra

Se ha efectuado un muestreo de obras realizadas con el Sistema G.H.A.S.[®], ejecutadas y en proceso de ejecución.

Las obras seleccionadas fueron inspeccionadas por personal del ITeC, dando lugar al Informe de visitas de obras recogido en el *Dossier Técnico del DAU 12/076*.

El objetivo de las visitas ha sido, por un lado contrastar la aplicabilidad de las instrucciones de puesta en obra con los medios humanos y materiales definidos por Geohidrol SA y, por otro, identificar los aspectos que permitan evitar posibles patologías que puedan afectar al sistema ejecutado.

Los aspectos relevantes destacados en el transcurso de la realización de las visitas de obra se han incorporado a los criterios de proyecto y ejecución indicados en los capítulos 4 y 6 respectivamente.

9. Evaluación de ensayos y cálculos

Se ha evaluado la adecuación al uso del Sistema G.H.A.S.[®] en relación con el cumplimiento del *Procedimiento Particular de evaluación del DAU 12/076*.

Este procedimiento ha sido elaborado por el ITEC considerando las exigencias básicas de seguridad estructural que establece el Código Técnico de la Edificación (CTE) y otros requisitos adicionales relacionados con la durabilidad y las condiciones de servicio del sistema.

En el presente DAU no se evalúa el cumplimiento de las exigencias básicas de: seguridad en caso de incendio, seguridad de utilización, salubridad, protección frente al ruido y ahorro de energía ya que éstas dependerán de la solución completa de cerramiento de fachada que incluya como hoja exterior a un muro ejecutado con el Sistema G.H.A.S.[®] (véase también el apartado 4.1).

Todos los informes de ensayo y de cálculos quedan recogidos en el *Dossier Técnico del DAU 12/076*.

9.1. Ensayos de componentes

9.1.1. Anclajes de retención GEOANC[®]

9.1.1.1. Resistencia a tracción y compresión

Se han aportado ensayos de resistencia a tracción y a compresión y de las características de carga-desplazamiento de los anclajes GEOANC[®] 0, GEOANC[®] 3 y GEOANC[®] 5 según la norma UNE-EN 846-5 (informes 24771 M2, LOK01-00566/14/Z00OSK y LOK01-0755/13/Z00OSK respectivamente).

Las probetas se han construido a partir de dos piezas de fábrica de albañilería unidas por junta de mortero

ordinario (según UNE-EN 998-2) de espesor entre 8 y 15 mm en la que se aloja la omega del anclaje a ensayar.

Los resultados de estos ensayos son los indicados en la tabla 9.1 y han sido utilizados para caracterizar la capacidad de carga de los anclajes todos los anclajes GEOANC[®] definidos en la tabla 2.1, datos que deben ser utilizados en las comprobaciones del muro mediante cálculo.

En función de las condiciones de uso final, al anclaje GEOANC[®] 4 no se le asigna capacidad resistente a tracción y compresión, en consecuencia este anclaje solamente debe ser utilizado en las condiciones de uso definidas en el apartado 2.1 (fijación de plaquetas).

9.1.1.2. Resistencia al cizallamiento

Se ha aportado un ensayo de resistencia al cizallamiento y de las características de carga-desplazamiento del anclaje GEOANC[®] 0 según la norma UNE-EN 846-7 (informe 26891).

Las probetas se han construido a partir de dos piezas de fábrica de albañilería unidas por una junta de mortero ordinario (según UNE-EN 998-2) de espesor entre 8 y 15 mm en la que se aloja la omega del anclaje.

Los resultados de estos ensayos son los indicados en la tabla 9.1 y han sido utilizados para caracterizar la capacidad de carga de los anclajes GEOANC[®] 0, datos que deben ser utilizados en las comprobaciones del muro mediante cálculo.

En función de las condiciones de uso final, al resto de anclajes GEOANC[®] no se les asigna capacidad resistente a cizallamiento, en consecuencia este anclaje solamente debe ser utilizado en las condiciones de uso definidas en el apartado 2.1.

Característica	Probeta			Resultados		
	Anclaje	Mortero	Longitud de alojamiento (mm)	Valor medio (N)	Valor mínimo (N)	Modo de fallo
Resistencia a tracción (N)	GEOANC [®] 0 (*)	M5	40	2750	2085	Rotura del mortero
	GEOANC [®] 3 (**)	M5	60	4330	3680	
	GEOANC [®] 5 (***)	M15	40 y 50	3299	2446	
Resistencia a compresión (N)	GEOANC [®] 0 (*)	M5	40	3610	2770	Deformación excesiva de la omega
	GEOANC [®] 3 (**)	M5	60	3750	3540	
	GEOANC [®] 5 (***)	M15	40 y 50	4039	3206	
Resistencia al cizallamiento (N)	GEOANC [®] 0	M5	50	2070	1440	Rotura del mortero

(*) Este ensayo se ha realizado con un anclaje con la misma geometría pero mayor longitud de omega.

(**) Teniendo en cuenta la geometría y material de los anclajes, el resultado de este ensayo se ha utilizado para determinar la capacidad resistente de los anclajes GEOANC[®] 1 y 2.

(***) Teniendo en cuenta la geometría y material de los anclajes, el resultado de este ensayo se ha utilizado para determinar la capacidad resistente del anclaje GEOANC[®] 5s.

Tabla 9.1: Resultados de ensayos de resistencia a tracción y compresión.

9.1.2. Armaduras de tendel

9.1.2.1. Resistencia a tracción de los alambres

Se ha aportado un ensayo de resistencia a tracción de los alambres longitudinales y transversales según la norma UNE-EN 10002-1 (informe 16301.1).

Los resultados de estos ensayos son los indicados en la tabla 9.2 y han sido utilizados para confirmar los valores de límite elástico característico de los alambres indicados en la tabla 2.5, datos que deben ser utilizados en las comprobaciones del muro mediante cálculo.

Característica (*)	Alambre	
	Longitudinal	Transversal
Diámetro (mm)	3,8	3,7
$R_{p0,2}$ (MPa)	663	721
R_m (MPa)	708	729
A ($L_0=5d$) (%)	18,0	11,5
Z (%)	57	71

(*) $R_{p0,2}$ = tensión de límite elástico al 0,2%.

R_m = resistencia a tracción.

A = elongación porcentual tras la fractura (L_0 = elongación permanente porcentual).

Z = reducción porcentual de área.

Tabla 9.2: Resultados de ensayos de resistencia a tracción de los alambres de las armaduras.

9.1.2.2. Determinación de la adhesión en juntas de mortero

Se ha aportado un ensayo de determinación de la adhesión de las armaduras de tendel prefabricadas en juntas de mortero según la norma UNE-EN 846-2 (informe 16301.2).

Las probetas se han construido a partir de dos piezas de fábrica de albañilería unidas por una junta de mortero ordinario M2,5 (según UNE-EN 998-2) en la que se aloja la armadura de tendel. La longitud de alojamiento ha sido de 240 mm y la precompresión aplicada ha sido de entre 0,06 MPa y 0,07 MPa.

La fuerza de tracción se ha aumentado gradualmente hasta 11,0 kN, momento en el que ha fallado el equipo de ensayo.

Este resultado ha sido utilizado para confirmar los valores declarados de adhesión de las armaduras de tendel indicados en la tabla 2.5, datos que deben ser utilizados en las comprobaciones del muro mediante cálculo.

9.2. Cálculos

Se han aportado cálculos de comprobación de la resistencia y dimensionamiento de muros de albañilería ejecutados mediante el Sistema G.H.A.S.®.

Los modelos analizados responden a los casos más habituales o representativos entre las distintas tipologías de muros, características dimensionales, situaciones de apoyo de los paños y acciones que deben soportar.

Los coeficientes de ponderación de acciones y de seguridad considerados son los indicados en el apartado 4.3.1.

Los límites resistentes considerados son:

- Resistencia característica a compresión de la fábrica:
 - $f_k = 4$ MPa para muro de ladrillo cerámico perforado (casos 1 a 7).
 - $f_k = 3$ MPa para muro de bloques de hormigón, bloques de arcilla aligerada tipo Termoarcilla® y ladrillos de hormigón tipo Ferrater (caso 6).
- Resistencia característica a flexión paralela a los tendeles $f_{k1} = 0,1 \cdot f_k$.
- Capacidad resistente a flexión horizontal perpendicular a los tendeles (M_{sd2}) a obtener según la cuantía de armadura de tendel.
- Módulo resistente elástico a flexión (Z) a obtener según el apartado 5.4.3 del DB SE-F.
- Límite elástico de la armadura de tendel de acero B500S según se indica en la tabla 2.5.
- Límites resistentes a tracción y compresión de los anclajes indicados en la tabla 2.1.

Las características geométricas límite consideradas son:

- Altura de paños de planta baja 4,0 m y de planta piso 3,0 m.
- Longitud de paños (distancia entre soportes verticales): 6,0 m.
- Ancho del muro:
 - 115 mm para ladrillo cerámico perforado (casos 1 a 7).
 - 190 mm para bloque de hormigón y bloque de arcilla aligerada tipo Termoarcilla® (caso 6).
 - 110 mm para ladrillo de hormigón tipo Ferrater (caso 6).
- Diámetro de los alambres de la armadura de tendel: 4,0 mm.
- Separación máxima entre las armaduras de tendel: 0,60 m.
- Separación máxima (en dirección horizontal y en dirección vertical) entre los anclajes de retención: 0,60 m.

9.2.1. Respecto a las acciones de viento

Las acciones de viento consideradas son las correspondientes a los valores más habituales indicados en el DB SE-AE (véase la tabla 9.4).

Acción del viento	q_e (kN/m ²) (1)	q_p (kN/m ²) (2)	C_e (3)	C_p/C_s (4)
Presión	0,8			0,8
Succión	0,5	0,5	2,0	0,5

Tabla 9.4: Acciones del viento consideradas.

La mayor parte de los paños seleccionados para analizar bajo la acción del viento son paños de última planta (casos 1 a 4), que corresponde a la situación más desfavorable ya que la compresión del muro actúa favorablemente en la resistencia a flexión de éste.

Asimismo se han comprobado paños de planta baja (casos 6 y 7) con distintas tipologías de piezas de albañilería y un peto de azotea (caso 5).

Los casos analizados son:

- Paño central (6,0 m x 3,0 m) con condiciones de empotramiento en los cuatro bordes por continuidad. Paño de última planta con peto.
 - Paño sin hueco.
 - Paño con hueco central de dimensiones 1,5 x 1,2 m.
 - Paño con hueco corrido vertical de dimensiones 1,5 x 3,0 m. Situación idéntica a un muro lateral con un borde libre de dimensiones 2,25 x 3,0 m.
 - Paño con hueco corrido horizontal de dimensiones 6,0 x 1,2 m. Situación idéntica al estudio de dos paños por separado, antepecho de 6,00 m x 1,15 m y dintel de 6,00 m x 0,65 m en los que el borde del hueco se debe considerar como borde libre.
- Paño central sin hueco (6,0 m x 3,0 m) con condiciones de empotramiento en tres bordes (borde inferior y los dos bordes laterales con continuidad) y borde superior apoyado. Paño de última planta sin peto.
- Paño lateral sin hueco (6,0 m x 3,0 m) con condiciones de empotramiento en tres bordes (borde inferior de arranque y borde superior y uno de los laterales con continuidad) y condición de apoyo en el otro borde lateral (no continuidad del muro). Paño de última planta lateral con peto.
- Paño único sin hueco de (6,0 m x 3,0 m) con condiciones de empotramiento en los bordes inferior y superior (arranque y continuidad) y condiciones de apoyo en los bordes laterales. Paño único de última planta con peto.

- Comprobación de un peto exento de azotea de dos hojas de muro de 1,20 m de altura sin conexión a soportes verticales y con borde inferior empotrado por continuidad.
- Paño central sin hueco de planta baja (5,5 x 4,0 m) con condiciones de empotramiento en los cuatro bordes por continuidad. Para este caso se consideran las siguientes tipologías de muros:
 - Ladrillo cerámico perforado
 - Bloque de hormigón
 - Bloque Termoarcilla®
 - Pieza Ferrater.
- Paño central sin hueco de planta baja (6,0 x 4,0 m) con condiciones de empotramiento en los cuatro bordes por continuidad.

Las comprobaciones realizadas son:

- Se ha comprobado que el momento flector es igual o menor a la capacidad resistente del muro (vertical y horizontal).
- Se ha realizado el dimensionado de la armadura de tendel en función del momento flector máximo horizontal.
- Se ha comprobado que supere la cuantía mínima de armado de tendel necesaria por fisuración según el apartado 7.5.1. del DB SE-F del CTE
- Se ha realizado el dimensionado de los anclajes al forjado y soportes de hormigón en función de la carga sobre los bordes de paño.
- Se ha comprobado que el momento flector en la sección de arranque del peto es igual o menor a la capacidad resistente del muro en el plano de rotura paralelo al tendel. No interviene la capacidad resistente a flexión en el plano de rotura perpendicular al tendel.

Las solicitaciones que se han tenido en cuenta sobre el muro y los anclajes son las más desfavorables en cada caso. Por ejemplo, presión de viento en el caso de la comprobación del muro y tanto presión como succión en el caso de la comprobación de los anclajes.

9.2.2. Respecto a las acciones de peso propio

Las acciones de peso propio consideradas son las que se han obtenido del peso específico aparente de fábricas indicado en la tabla C.1 del Anejo C del DB SE-AE:

- 15 kN/m³ para muro de ladrillo cerámico perforado (casos 1 a 9).
- 13 kN/m³ para muro de bloque de hormigón, bloque Termoarcilla® y pieza Ferrater (casos 6 y 8).

Los casos analizados son:

8. Paño central sin hueco de planta baja (5,5 x 4,0 m) con condiciones de empotramiento en los cuatro bordes por continuidad. La altura total del muro considerada es de 20,0 m. Este caso se estudia con las siguientes tipologías de muros:
 - Ladrillo cerámico perforado.
 - Bloque de hormigón.
 - Bloque Termoarcilla®.
 - Pieza Ferrater.
9. Paño central sin hueco de planta baja (6,0 x 4,0 m) con condiciones de empotramiento en los cuatro bordes por continuidad. La altura total del muro considerada es de 18,5 m.

Las comprobaciones realizadas son:

- Comprobación de la sección de arranque en planta baja: es una comprobación a compresión compuesta de primer orden. Se ha comparado la acción máxima debida a esfuerzo normal con la capacidad resistente de la fábrica reducida por la excentricidad.
- Comprobación de la sección central de la planta baja: Comprobación de segundo orden a compresión compuesta. La carga es algo menor que en la sección de arranque pero la capacidad resistente también disminuye por la excentricidad debida al pandeo. La altura crítica a pandeo se considera en el centro del paño.

En los cálculos a compresión se considera el mismo valor de momento flector según el plano de rotura paralelo a los tendeles para la comprobación en la sección de arranque del muro y para la sección central. Este momento flector será el máximo obtenido en los cálculos de flexión entre la sección de arranque y la sección central.

- Comprobación del estado límite último: la tensión máxima de los perfiles metálicos debida a las solicitaciones del peso y el viento es menor a la tensión de límite elástico del acero de los perfiles.

En el caso del dintel es una comprobación a flexión simple y en el caso de los postes se debe hacer una comprobación a flexión compuesta.

- Comprobación del estado límite de servicio: se cumplen los criterios definidos para la flecha en cargaderos definidos en el apartado 4.2.3.

El dintel se considera de cara al cálculo de la flecha como una viga empotrada en sus extremos y los postes como vigas en voladizo.

10. Comisión de Expertos

Este DAU ha sido sometido a la consideración de una Comisión de Expertos, tal y como se indica en el *Reglamento del DAU* y en la Instrucción de trabajo para la elaboración del DAU.

La Comisión de Expertos ha estado constituida por representantes de distintos organismos e instituciones, que han sido seleccionados en función de sus conocimientos, independencia e imparcialidad para emitir una opinión técnica respecto al ámbito cubierto por este DAU.

La relación general de los expertos que han constituido las comisiones de expertos de los DAU puede ser consultada en la página web del ITeC, itec.es.

Los comentarios y observaciones realizados por los miembros de esta Comisión han sido incorporados al texto del presente DAU

11. Documentos de referencia

- Código Técnico de la Edificación de 17 de marzo de 2006. Documentos Básicos del CTE: DB SE, DB SI, DB HS, DB SUA, DB HR y DB HE.
- Catálogo de elementos constructivos (CEC) del CTE. Versión CAT-EC-v06.3_MARZO10 y catálogo informático versión v.2.0.
- Guía de aplicación del DB HR Protección frente al ruido. Versión V.02. Septiembre de 2014.
- NCSE-02. Norma de Construcción Sismorresistente: Parte general y edificación.
- Decisión 96/603/CE y sus modificaciones, de 4 de octubre de 1996 por la que se establece la lista de productos clasificados en la clase A “sin contribución al fuego”.
- Real Decreto 842/2013, de 31 de octubre, por el que se aprueba la clasificación de los productos de construcción y de los elementos constructivos en función de sus propiedades de reacción y de resistencia frente al fuego.
- UNE 41170:1989 EX. Bloques de hormigón. Método de ensayo para determinar la absorción de agua. Anulada por la norma UNE-EN 772-11.
- UNE 67028 EX. Ladrillos cerámicos de arcilla cocida. Ensayo de heladicidad.
- UNE 67048. Bloques cerámicos de arcilla cocida. Ensayo de heladicidad.
- UNE-EN 10020. Definición y clasificación de los tipos de aceros.
- UNE-EN 1015-10. Métodos de ensayo de los morteros para albañilería. Parte 10: Determinación de la densidad aparente en seco del mortero endurecido.
- UNE-EN 1015-11. Métodos de ensayo de los morteros para albañilería. Parte 11: Determinación de la resistencia a flexión y a compresión del mortero endurecido.
- UNE-EN 13051. Fachadas ligeras. Estanquidad al agua. Ensayo “in situ”.
- UNE-EN 13139. Áridos para morteros.
- UNE-EN 13501-1. Clasificación en función del comportamiento frente al fuego de los productos de construcción y elementos para la edificación. Parte 1: Clasificación a partir de datos obtenidos en ensayos de reacción al fuego.
- UNE-EN 13501-2. Clasificación en función del comportamiento frente al fuego de los productos de construcción y elementos para la edificación. Parte 2: Clasificación a partir de datos obtenidos de los ensayos de resistencia al fuego excluidas las instalaciones de ventilación.
- UNE-EN 14617-5. Piedra aglomerada. Métodos de ensayo. Parte 5: Determinación de la resistencia al hielo y al deshielo.
- UNE-EN 1745. Fábrica de albañilería y componentes para fábrica. Métodos para determinar los valores térmicos de proyecto.
- UNE-EN 1996-1-1. Eurocódigo 6: Proyecto de estructuras de fábrica. Parte 1-1: Reglas generales para estructuras de fábrica armada y sin armar.
- UNE-EN 1996-2. Eurocódigo 6: Proyecto de estructuras de fábrica. Parte 2: Consideraciones de proyecto, selección de materiales y ejecución de la fábrica.
- UNE-EN 413-1. Cementos de albañilería. Parte 1: Composición, especificaciones y criterios de conformidad.
- UNE-EN 771-1. Especificaciones de piezas para fábrica de albañilería. Parte 1: Piezas de arcilla cocida.
- UNE-EN 771-3. Especificaciones de piezas para fábrica de albañilería. Parte 3: Bloques de hormigón (áridos densos y ligeros).
- UNE-EN 772-1. Métodos de ensayo de piezas para fábrica de albañilería. Parte 1: Determinación de la resistencia a compresión.
- UNE-EN 772-11. Métodos de ensayo de piezas para fábrica de albañilería. Parte 11: Determinación de la absorción de agua por capilaridad de piezas para fábrica de albañilería, en hormigón, piedra natural y artificial, y de la tasa de absorción de agua inicial de las piezas de arcilla cocida para fábrica de albañilería.
- UNE-EN 772-13. Métodos de ensayo de piezas para fábrica de albañilería. Determinación de la densidad absoluta seca y de la densidad aparente seca de piezas para fábrica de albañilería. (excepto piedra natural).
- UNE-EN 772-14. Métodos de ensayo de piezas para fábrica de albañilería. Parte 14: Determinación de la variación debida a la humedad de las piezas de albañilería de hormigón de áridos y de piedra artificial.
- UNE-EN 772-16. Métodos de ensayo de piezas para fábrica de albañilería. Parte 16: Determinación de las dimensiones.
- UNE-EN 772-18. Métodos de ensayo de piezas para fábrica de albañilería. Parte 18: Determinación de la resistencia al hielo-deshielo de las piezas silicocalcáreas para fábrica de albañilería.

- UNE-EN 846-2. Métodos de ensayo de componentes auxiliares para fábricas de albañilería. Parte 2: Determinación de la adhesión de las armaduras de tendel prefabricadas en juntas de mortero.
- UNE-EN 846-5. Métodos de ensayo de componentes auxiliares para fábricas de albañilería. Parte 5: Determinación de la resistencia a tracción y a compresión y las características de carga-desplazamiento de las llaves (ensayo entre dos elementos).
- UNE-EN 846-7. Métodos de ensayo de componentes auxiliares para fábricas de albañilería. Parte 7: Determinación de la resistencia al cizallamiento y las características de carga-desplazamiento de llaves conectadoras y de deslizamiento (ensayo en una junta de mortero entre dos elementos).
- UNE-EN 998-1. Especificaciones de los morteros para albañilería. Parte 1: Morteros para revoco y enlucido.
- UNE-EN 998-2. Especificaciones de los morteros para albañilería. Parte 2: Morteros para albañilería.
- UNE-EN ISO 12944. Pinturas y barnices. Protección de estructuras de acero frente a la corrosión mediante sistemas de pintura protectores.
- UNE-EN ISO 6892-1 (anula a UNE-EN 10002-1: 2002). Materiales metálicos. Ensayo de tracción. Parte 1: Método de ensayo a temperatura ambiente.
- UNE-EN ISO 845. Plásticos y cauchos celulares. Determinación de la densidad aparente.
- UNE-EN ISO 9001. Sistemas de gestión de la calidad. Requisitos.
- UNE-EN ISO 16120-2. Alambrón de acero no aleado para la fabricación de alambre. Parte 2: Requisitos específicos del alambrón de uso general. Anula a la norma UNE-EN 10016-2.
- UNE-EN ISO 9223. Corrosion of metals and alloys – Corrosivity of atmospheres – Classification, determination and estimation.

12. Evaluación de la adecuación al uso

Vistas las siguientes evidencias técnicas experimentales obtenidas durante la elaboración del DAU 12/076 siguiendo los criterios definidos en el *Procedimiento Particular de Evaluación del DAU 12/076*, elaborado por el ITeC:

- resultados de los ensayos y cálculos,
- información obtenida en las visitas de obra,
- control de producción en fábrica,
- criterios de proyecto y ejecución del sistema,

y teniendo en cuenta la metodología prescrita por el *Reglamento del DAU*, la autorización y registro del ITeC para la concesión del DAU* y lo indicado en el apartado 5.2 del artículo 5 del *Código Técnico de la Edificación*, relativo a la evaluación de productos y sistemas constructivos innovadores, se considera que el ITeC tiene evidencias para declarar que Sistema G.H.A.S.[®], basado en los anclajes de retención GEOANC[®], las armaduras de tendel GEOFOR[®] y las llaves de atado FISUANC MT[®] fabricados en la planta

de producción de Steel For Bricks GZ SL en Alfajarín (Zaragoza), y construido de acuerdo con los criterios que constan en este DAU, es adecuado para la construcción de:

- muros de albañilería autoportantes para su uso como hoja exterior de cerramientos en fachadas ventiladas o no ventiladas.

Puesto que da respuesta a los requisitos reglamentarios relevantes en materia de seguridad estructural, así como los requisitos de durabilidad y servicio.

En consecuencia, y una vez sometido este documento a la consideración de la Comisión de Expertos y recogidos los comentarios realizados por la Comisión, el ITeC otorga el DAU al Sistema G.H.A.S.[®] de Geohidrol SA.

La validez del DAU queda sujeta a las acciones y condiciones de seguimiento que se especifican en el capítulo 13 y a las condiciones de uso del capítulo 14.

(*) El ITeC es un organismo autorizado para la concesión del DAU (BOE 94, 19 abril 2002) para productos de construcción (edificación e ingeniería civil) y está inscrito en el Registro General del CTE: www.codigotecnico.org/index.php/menu-04-registro-general-organismos/menu-organismos-autorizados.

DAU 12/076
Documento
de adecuación al uso



El Director Técnico del ITeC



13. Seguimiento del DAU

El presente DAU queda sujeto a las acciones de seguimiento que periódicamente lleva a cabo el ITeC, de acuerdo con lo establecido en el *Reglamento del DAU*. El objeto de este seguimiento es comprobar que las características del producto y del sistema constructivo, así como las condiciones de puesta en obra y de fabricación, siguen siendo válidas para los usos a los que el sistema está destinado.

En caso de que existan cambios relevantes que afecten a la validez del DAU, éstos darán lugar a una nueva edición del DAU que anulará a la anterior (esta nueva edición tomará el mismo código del DAU que anula y una nueva letra de edición).

Cuando las modificaciones sean menores y no afecten a la validez del DAU, éstas se recogerán en una lista de modificaciones, que se incorporará como capítulo 15 del DAU; además, dichas modificaciones se incorporarán al texto del DAU.

El usuario del DAU debe consultar siempre la versión informática del DAU disponible en formato pdf en la página web del ITeC itec.es, para así cerciorarse de las posibles revisiones del mismo que hayan podido ocurrir durante su vigencia. Este documento es también accesible a través del código QR que consta en el sello del DAU.

14. Condiciones de uso del DAU

La concesión del DAU no supone que el ITeC sea responsable de:

- La posible presencia o ausencia de patentes, propiedad intelectual o derechos similares existentes en el producto objeto del DAU o en otros productos, ni de derechos que afecten a terceras partes o al cumplimiento de obligaciones hacia estas terceras partes.
- El derecho del titular del DAU para fabricar, distribuir, instalar o mantener el producto objeto de DAU.
- Las obras reales o partidas individuales en que se instale, se use y se mantenga el producto; tampoco es responsable de su naturaleza, diseño o ejecución.

Asimismo, el DAU nunca podrá interpretarse como una garantía, compromiso o responsabilidad del ITeC respecto a la viabilidad comercial, patentabilidad, registrabilidad o novedad de los resultados derivados de la elaboración del DAU. Es, pues, responsabilidad del titular del DAU la comprobación de la viabilidad, patentabilidad y registrabilidad del producto.

La evaluación del DAU no supone la conformidad del producto con los requisitos previstos por la normativa de seguridad y salud o de prevención de riesgos laborales, en relación con la fabricación, distribución, instalación, uso y mantenimiento del producto. Por lo tanto, el ITeC no se responsabiliza de las pérdidas o daños personales que puedan producirse debido a un incumplimiento de requisitos propios del citado marco normativo.

15. Lista de modificaciones de la presente edición

La versión informática del DAU recoge, si las hubiera, las actualizaciones, modificaciones y correcciones de la edición C del DAU 12/076, indicando para cada una de ellas su fecha de incorporación a la misma, de acuerdo con el formato de la tabla siguiente. Los cambios recogidos en la tabla se incorporan también al texto del DAU, que se encuentra disponible en la página web del Instituto, itec.es.

El usuario del DAU debe consultar siempre esta versión informática del DAU para así cerciorarse de las posibles revisiones del mismo que hayan podido ocurrir durante su vigencia.

02/05/2018

Número	Página y capítulo	Donde decía...	Dice...
1	Pág. 17 Apartado 4.2.2	<ul style="list-style-type: none"> Altura máxima total del muro: según cálculo y en función de la resistencia a compresión de las piezas de albañilería. 	<ul style="list-style-type: none"> Altura máxima total del muro: según cálculo y en función de la resistencia a compresión de las piezas de albañilería. <p>Quedan dentro del ámbito del presente DAU los muros que tengan una altura no superior a 30 metros, siempre que se respeten los criterios de seguridad estructural definidos en el apartado 4.3 y las soluciones constructivas que constan en el capítulo 5, que se refieren a los detalles de encuentro de la hoja exterior con los huecos de la fachada y demás elementos constructivos.</p>

09/05/2018

Número	Página y capítulo	Donde decía...	Dice...
2	Pág. 5 Apartado 1.1	---	<p>Se añade:</p> <p>El Sistema G.H.A.S.[®] hace posible y requiere la continuidad vertical del muro, que se construye gravitando sobre sí mismo en toda su altura, sin juntas horizontales de movimiento¹.</p> <p>Nota 1: Se fundamenta en el aprovechamiento del potencial que tienen los muros de albañilería para resistir esfuerzos de compresión, lo que habilita la posibilidad de utilizarlos como el principal soporte de sí mismos</p>
3	Pág. 17 Apartado 4.2.2	Quedan dentro del ámbito del presente DAU los muros que tengan una altura no superior a 30 metros, siempre que se respeten los criterios de seguridad estructural definidos en el apartado 4.3 y las soluciones constructivas que constan en el capítulo 5, que se refieren a los detalles de encuentro de la hoja exterior con los huecos de la fachada y demás elementos constructivos.	Quedan dentro del ámbito del presente DAU los muros que tengan una altura no superior a 30 m (sin juntas horizontales de movimiento), siempre que se respeten los criterios de seguridad estructural definidos en el apartado 4.3 y las soluciones constructivas que constan en el capítulo 5, que tienen en cuenta, para esta limitación, la compatibilidad de movimientos verticales diferenciales entre la hoja exterior y los demás elementos constructivos adyacentes del sistema.
4	Pág. 18 Apartado 4.2.6	---	<p>Se añade:</p> <p>No se deben incluir juntas horizontales de movimiento.</p>

09/05/2018

Número	Página y capítulo	Donde decía...	Dice...
5	Pág. 34 Apartado 6.7.4	---	Se añade: No se deben incluir juntas horizontales de movimiento.
6	Pág. 36 Tabla 6.2	La desviación no puede ser superior a 5 mm en 1 m, ni a 20 mm en 10 m o entre juntas de movimiento	La desviación no puede ser superior a 5 mm en 1 m, ni a 20 mm en 10 m o entre juntas verticales de movimiento



**Institut de
Tecnologia de la Construcció
de Catalunya**

Wellington 19
ES08018 Barcelona
T +34 933 09 34 04
qualprod@itec.cat
itec.es

