

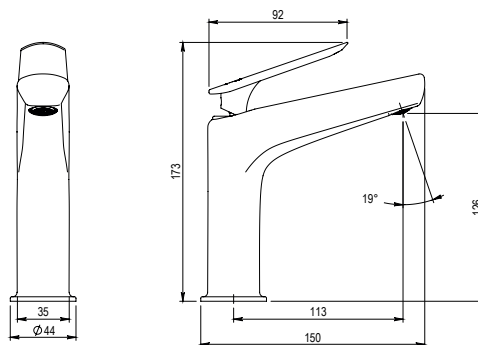
FICHA DE PRODUCTO / PRODUCT SHEET

Serie KILY lavabo / wash basin

Grifo monomando lavabo para instalación en repisa.
 Wash basin single lever tap for ledge.

Con desagüe automático
 With automatic pop up waste
ref: 4954000

Sin desagüe automático
 Without automatic pop up waste
ref: 4955000



CARACTERÍSTICAS

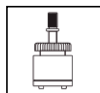
- Temperatura admisible de agua: los materiales que componen las piezas de los grifos pueden soportar una temperatura máxima de 70°C.
- Grifo fabricado en latón con acabado cromad.
- Presión mínima de uso: 0,5 bar.
- Accionamiento mediante maneta.
- Sistema de apertura de doble posición.
- Cuerpo para instalación en un único orificio.
- Cartucho sellado con discos cerámicos de diámetro 25 mm.
- Caudal de 6,6 l/min a 3 bar y máxima apertura.
- Con aireador oculto.
- Suministrado con latiguillos flexibles de 3/8" y longitud de 45 cm.

FEATURES

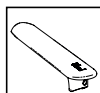
- Permissible water temperature: the component materials of the tap parts can withstand a maximum temperature of 70 ° C.
- Brass construction with polish chrome finished.
- Minimum usage pressure: 0,5 bar.
- Operation by lever.
- Dual position opening.
- Single hole-mounting.
- One – piece cartridge with ceramic discs. Cartridge diameter 25 mm.
- Flow rate at 3 bar and maximum opening at 6,6 l/min aerator.
- With hidden aerator.
- Supplied with 3/8" female flexible hoses and 45 cm long.

RECAMBIOS - SPARE PARTS

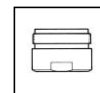
**Cartucho
 Cartridge**
 Ref. meca-25-90



**Maneta
 Lever Set**
 Ref. mane-61crcr



**Aireador
 Aerator**
 Ref. aire-35crcr



NORMATIVA

- Certificado ISO 9001:2008.
- Pruebas dimensionales, estanqueidad e hidráulicas. Cumpliendo con el CTE.
- Resistencia a la niebla salina 200 horas, según norma ISO-9227.
- Tratamiento exterior: Niquelado y cromado conforme a la norma EN-248.
- Materiales: El latón empleado en la fabricación de nuestros grifos cumple las normas EN-12164, EN-12165 y EN-1982.
- Diseño acorde a EN 817 Grifería sanitaria. Mezcladores mecánicos (PN 10). Especificaciones técnicas generales.

STANDARS

- Certificado ISO 9001:2008.
- Dimensional, leaks and hydraulic checks. Complying with the CTE.
- EN ISO 9227: Corrosion test in artificial atmospheres. Salt spray test.
- EN 248: Sanitary tapware. General specifications for electrodeposited coatings of Ni-Cr.
- Materials: Brass used in the manufacture according to EN-12164, EN-12165 and EN-1982 standards.
- Designed according to EN 817 bathroom fixtures. Mechanical mixer taps (PN 10). General specifications.