

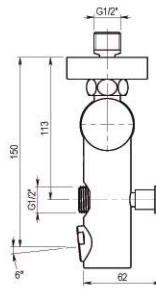
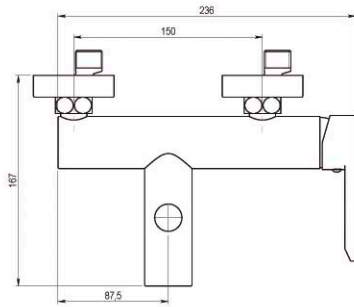
FICHA DE PRODUCTO / PRODUCT SHEET

Serie KARIM DUE baño-ducha / bath and shower unit

Grupo de baño-ducha monomando para instalación mural.
 Bath and shower group for wall mounting.

Con accesorios de ducha
 With shower accessories
ref: 88941500

Sin accesorios de ducha
 Without shower accessories
ref: 88941000



CARACTERÍSTICAS

- Temperatura admisible de agua: los materiales que componen las piezas de los grifos pueden soportar una temperatura máxima de 70°C.
- Grifo fabricado en latón con acabado cromado, cromo mate o níquel.
- Presión mínima de uso: 0,5 bar.
- Accionamiento mediante maneta.
- Sistema de apertura de doble posición.
- Cartucho sellado con discos cerámicos de diámetro 35 mm.
- Caudal a 20,2 l/min de 3 bar y máxima apertura.
- Entradas hembra de 3/4" a 1/2" con excéntrica y embellecedor.
- Selección de salida mediante inversor.

FEATURES

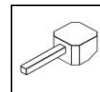
- Permissible water temperature: the component materials of the tap parts can withstand a maximum temperature of 70 ° C.
- Brass construction with polish chrome, matt chrome or nickel finished.
- Minimum usage pressure: 0,5 bar.
- Operation by lever.
- Dual position opening.
- One – piece cartridge with ceramic discs. Cartridge diameter 35 mm.
- Flow rate at 3 bar and maximum opening 20,2 l/m.
- 3/4" to 1/2" female inlet with eccentric cam and trim.
- Output selection by inverter.

RECAMBIOS - SPARE PARTS

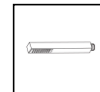
**Cartucho
 Cartridge**
 Ref. meca-35-77



**Maneta
 Lever Set**
 Ref. mane-45crr



**Maneral
 Handshower**
 Ref. 67500



NORMATIVA

- Certificado ISO 9001:2008.
- Pruebas dimensionales, estanqueidad e hidráulicas. Cumpliendo con el CTE.
- Resistencia a la niebla salina 200 horas, según norma ISO-9227.
- Tratamiento exterior: Niquelado y cromado conforme a la norma EN-248.
- Materiales: El latón empleado en la fabricación de nuestros grifos cumple las normas EN-12164, EN-12165 y EN-1982.
- Diseño acorde a EN 817 Grifería sanitaria. Mezcladores mecánicos (PN 10). Especificaciones técnicas generales.

STANDARS

- Certificado ISO 9001:2008.
- Dimensional, leaks and hydraulic checks. Complying with the CTE.
- EN ISO 9227: Corrosion test in artificial atmospheres. Salt spray test.
- EN 248: Sanitary tapware. General specifications for electrodeposited coatings of Ni-Cr.
- Materials: Brass used in the manufacture according to EN-12164, EN-12165 and EN-1982 standards.
- Designed according to EN 817 bathroom fixtures. Mechanical mixer taps (PN 10). General specifications.