

DAU

16/097 A

Documento de adecuación al uso

Denominación comercial

Max[®] Exterior
Max[®] Universal
Sistema ME08

Tipo genérico y uso

Panel compacto HPL para su uso como revestimiento exterior fijado mediante tornillos o remaches vistos sobre una subestructura metálica (acero o aluminio) en cerramientos de fachada ventilada.

Titular del DAU

FUNDERMAX GMBH

Klagenfurter Strasse 87-89
A-9300 St. Veit/Glan (Austria)
www.fundermax.at

FUNDERMAX IBERIA

Pol. Ind. Can Salvatella Avda. Salvatella, 85-97
E-08210 Barberà del Vallès (Barcelona)
Tel.: + 34 93 729 63 45
info.spain@fundermax.biz
www.fundermax.es

Planta de producción

Strasse 3, IZ-NOE Sued
A-2355 Wiener Neudorf (Austria)

Edición vigente y fecha

A 09.06.2016

Validez (condicionada a seguimiento anual [*])

Desde: 09.06.2016
Hasta: 08.06.2021

[*] La validez del DAU 16/097 está sujeta a las condiciones del *Reglamento del DAU*. La edición vigente de este DAU es la que figura en el registro que mantiene el ITeC (accesible en itec.es y a través del siguiente código QR).



Este documento consta de 34 páginas.
Queda prohibida su reproducción parcial.

El ITeC es un organismo autorizado para la concesión del DAU (BOE 94, 19 abril 2002) para productos de construcción (edificación e ingeniería civil) inscrito en el Registro General del CTE (Resolución de 3 septiembre 2010 – Ministerio de Vivienda).

ITeC

Control de ediciones

Edición	Fecha	Apartados en los que se han producido cambios respecto a la edición anterior
A	09.06.2016	Creación del documento.

Índice

1.	Descripción del producto y usos previstos	5
1.1.	Definición del producto	5
1.2.	Usos a los que está destinado	5
2.	Paneles Max® Exterior y Max® Universal	6
3.	Fabricación, control de producción y almacenamiento	8
3.1.	Fabricación	8
3.1.1.	Materias primas	8
3.1.2.	Proceso de fabricación	8
3.1.3.	Presentación del producto	8
3.2.	Control de la producción	8
3.2.1.	Control de materias primas	8
3.2.2.	Control del proceso de fabricación	8
3.2.3.	Control del producto final acabado	8
3.3.	Almacenamiento, transporte y recepción en obra	9
3.3.1.	Almacenamiento	9
3.3.2.	Transporte	9
3.3.3.	Control de recepción en obra	9
4.	Criterios de proyecto	10
4.1.	Criterios de diseño	10
4.1.1.	Paneles Max® Exterior y Max® Universal	10
4.1.2.	Fijaciones de los paneles	11
4.1.3.	Subestructura	11
4.2.	Seguridad estructural	15
4.2.1.	Criterios generales	15
4.2.2.	Panel Max® Exterior y Max® Universal	15
4.2.3.	Sistema de fijación	15
4.2.4.	Subestructura de soporte	15
4.3.	Seguridad en caso de incendio	15
4.3.1.	Reacción al fuego	15
4.3.2.	Resistencia al fuego	15
4.4.	Salubridad	15
4.4.1.	Grado de impermeabilidad al agua de lluvia	15
4.4.2.	Limitación de la condensación	16
4.4.3.	Estanqueidad del aire	16
4.5.	Seguridad de utilización	16
4.5.1.	Impacto por el exterior	16
4.5.2.	Equipotencialidad	16
4.6.	Protección frente al ruido	16
4.7.	Ahorro de energía y aislamiento térmico	17
4.8.	Durabilidad	17
4.8.1.	Panel Max® Exterior y Max® Universal	17
4.8.2.	Corrosión de los componentes metálicos de la subestructura soporte	17
5.	Detalles constructivos	18
6.	Criterios de ejecución	21
6.1.	Instaladores y equipos para el montaje	21
6.2.	Manipulación en obra. Condiciones de seguridad	21
6.3.	Mecanizado de los paneles	21
6.4.	Instalación de los paneles Max® Exterior y Max® Universal	21
6.4.1.	Perforación de los paneles	21
6.4.2.	Fijación de los paneles	22
6.5.	Puntos singulares	22
7.	Otros criterios	23
7.1.	Criterios de mantenimiento o conservación	23
7.2.	Medidas para la protección del medio ambiente	23
7.2.1.	Tratamiento de residuos	23

7.2.2.	Vertidos	23
7.3.	Condiciones exigibles a los instaladores de los paneles	23
8.	Referencias de utilización y visitas de obras	24
8.1.	Referencias de utilización	24
8.2.	Visitas de obra	24
9.	Evaluación de ensayos y cálculos	25
9.1.	Reacción al fuego	25
9.2.	Ensayos de resistencia de la unión panel - fijación	25
9.3.	Ensayos de resistencia frente a la succión del viento	25
9.4.	Ensayo de resistencia frente a impactos por el exterior	25
9.5.	Cálculos	25
9.5.1.	Flecha del panel	25
9.5.2.	Acción de viento admisible	26
9.6.	Aspectos de durabilidad y servicio de los paneles	26
10.	Comisión de Expertos	30
11.	Documentos de referencia	30
12.	Evaluación de la adecuación al uso	32
13.	Seguimiento del DAU	33
14.	Condiciones de uso del DAU	33
15.	Lista de modificaciones de la presente edición	34

1. Descripción del producto y usos previstos

1.1. Definición del producto

Los productos objeto de este DAU son los paneles laminados compactos de alta presión Max[®] Exterior y Max[®] Universal¹ de Fundermax GmbH para sistemas de revestimiento de fachada ventilada. Las características de estos paneles se definen en el capítulo 2.

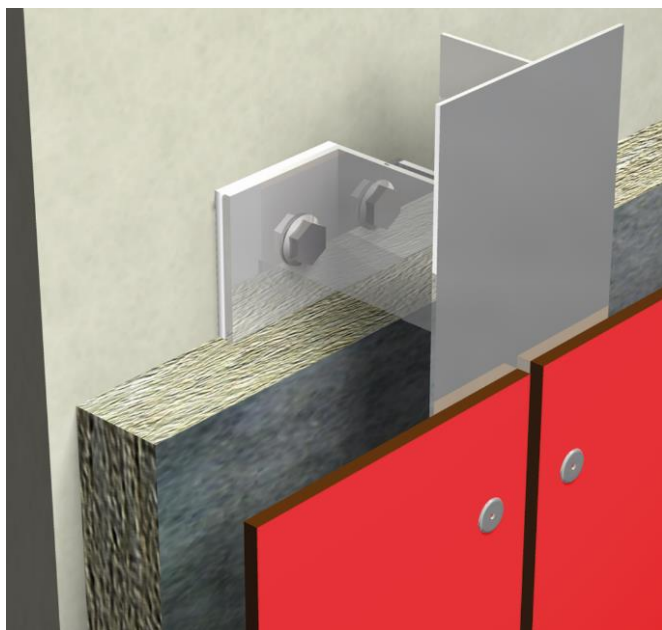


Figura 1.1: Paneles Max[®] Exterior y Max[®] Universal, sistema ME08.

1.2. Usos a los que está destinado

Los paneles compactos Max[®] Exterior y Max[®] Universal se usan como revestimiento exterior en cerramientos² de fachada ventilada³ en obras nuevas y de rehabilitación.

El presente DAU considera el uso de los paneles Max[®] Exterior y Max[®] Universal sobre el sistema de hoja exterior de fachada ventilada ME08 definido por los siguientes componentes:

- Paneles Max[®] Exterior y Max[®] Universal.
- Fijaciones puntuales vistas, remaches o tornillos vistos que se deberán elegir en función de la tipología de subestructura (material y geometría) sobre las que se colocan los paneles.
- Subestructuras de acero galvanizado o de aleación de aluminio formada por perfiles verticales y escuadras.
- Otros componentes auxiliares para la ejecución de puntos singulares.

El sistema de hoja exterior de fachada ventilada se completa con la cámara de aire entre la cara interior de los paneles y el sustrato soporte en la que se puede incluir una capa de aislamiento térmico.

La evaluación realizada en el presente DAU cubre el comportamiento de los paneles Max[®] Exterior y Max[®] Universal. Las fijaciones, perfiles y escuadras a considerar junto con estos paneles se especifican detalladamente en el capítulo 4, de modo que puedan ser elegidos convenientemente en cada proyecto.

Estos componentes deberán tener la resistencia y estabilidad adecuada para soportar los esfuerzos transmitidos por los paneles Max[®] Exterior y Max[®] Universal. Asimismo la estructura soporte sobre las que se sustentan las subestructuras también deberán cumplir con este requisito.

Para más información sobre los criterios de proyecto y ejecución, véanse los capítulos 4 a 6.

¹ Paneles correspondientes a los paneles Max[®] Exterior F-Quality y Max[®] Universal F-Quality indicados en las DoP.

² Un cerramiento de fachada ventilada está formado principalmente por la hoja exterior de la fachada (que incorpora el revestimiento exterior), la cámara de aire ventilada, y la hoja interior de la fachada (que puede contener o sustentar la capa de aislamiento térmico).

³ Cámara de aire de espesor mínimo 20 mm y aberturas mínimas de ventilación 50 cm² por metro lineal en el arranque y coronación de la fachada, tal como se define en los documentos de referencia a nivel europeo sobre fachadas ventiladas.

2. Paneles Max[®] Exterior y Max[®] Universal

Los paneles Max[®] Exterior y Max[®] Universal son paneles laminados decorativos de alta presión (HPL) para revestimientos exteriores según la norma EN 438-6 y que disponen de marcado CE conforme a la norma armonizada EN 438-7. Declaración de prestación nº 001CPR20130701 para Max[®] Exterior F-Quality y nº 003CPR20130701 para Max[®] Universal F-Quality.

Los paneles Max[®] Exterior y Max[®] Universal están constituidos por fibras de madera impregnadas en resinas termoestables con acabado superficial de resinas de acrílo-poliuretano en el caso de los paneles Max[®] Exterior y resinas melamínicas en el caso de los paneles Max[®] Universal. El proceso productivo tiene lugar en prensas de alta presión y a temperaturas elevadas (véanse las figuras 2.1).

Las resinas del acabado superficial proporcionan a los paneles una adecuada protección contra los agentes climáticos externos. En el caso de los paneles Max[®] Exterior el acabado superficial proporciona una resistencia mejorada al envejecimiento por radiación solar.

Las características de los paneles se definen en la tabla 2.1.

Los paneles se clasifican según se define en la norma EN 438-1 como:

- Max[®] Exterior EDF = panel para exterior para uso intenso o severo y mejorado respecto a su prestación de reacción al fuego.
- Max[®] Universal EGF = panel para exterior para uso general o moderado y mejorado respecto a su prestación de reacción al fuego.

Ambos tipos de paneles pueden ser suministrados en diferentes acabados, texturas y colores. Se fabrican en los espesores y formatos indicados en la tabla 2.1 pero permiten su corte para adaptarlos a las dimensiones necesarias para cada proyecto. Además los paneles pueden mecanizarse para la realización de juntas abiertas o cerradas mediante cantos biselados, achaflanados o ranurados según se muestra en las figuras 2.2 y 4.1.

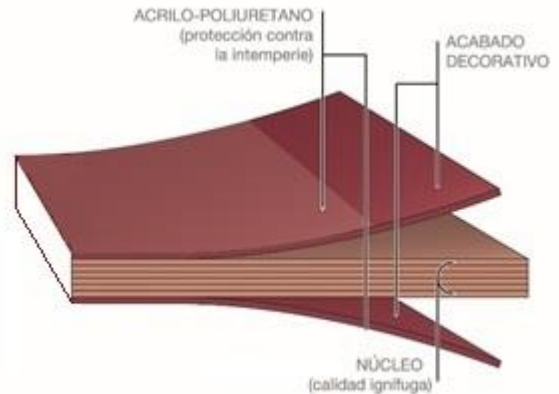


Figura 2.1a: Composición de los paneles Max[®] Exterior.

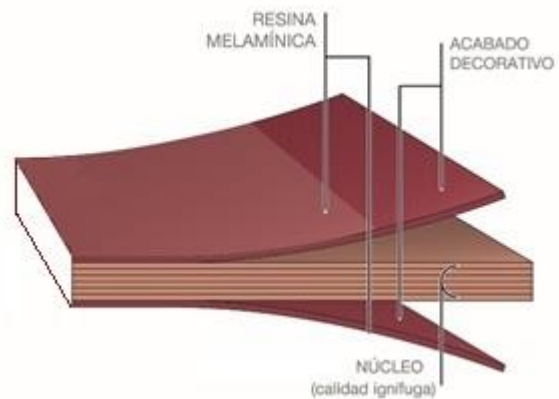


Figura 2.1b: Composición de los paneles Max[®] Universal.



Figura 2.2: Panel con cantos biselados.

Característica	Max [®] Exterior	Max [®] Universal	Referencia
Clasificación	EDF	EGF	EN 438-1
Espesor (mm)	6 ± 0,4 8 ± 0,5 10 ± 0,5 12 ± 0,6		
Dimensiones (mm)	de fabricación: longitud x anchura (tolerancia) (*)	2800 x 1300 (-0, +10)	EN 438-2, §5 a §9
		2800 x 1854 (-0, +10)	
		4100 x 1300 (-0, +10)	
		4100 x 1854 (-0, +10)	
		3660 x 1630 (-0, +10)	
Rectitud de los bordes (mm/m)	≤ 1,5		
Cuadratura de los bordes (mm/m)	≤ 1,5		
Planitud (mm/m)	Espesor 6 y 8 mm	≤ 5,0	
	Espesor 10 y 12 mm	≤ 3,0	
Masa superficial (kg/m ²)	Según espesor	≥ 7,5 ≥ 10,1 ≥ 12,8 ≥ 15,4	---
Densidad (kg/m ³)	≥ 1350		EN ISO 1183-1
Resistencia a flexión (MPa)	≥ 80		EN ISO 178
Módulo de elasticidad (MPa)	≥ 9000		
Resistencia a tracción longitudinal (MPa)	≥ 60		EN ISO 527-2
Resistencia a la humedad	Incremento de la masa (%)	≤ 8	EN 438-2, §15
	Aspecto	Grado ≥ 4	
Estabilidad dimensional a temperaturas elevadas	Longitudinal (mm/m)	≤ 3 (0,30%)	EN 438-2, §17
	Transversal (mm/m)	≤ 6 (0,60%)	
Coeficiente de expansión térmica lineal (µm/m·°C)	20,0		ISO 11359-2
Estabilidad dimensional debido a la humedad (mm/m)	≤ 2 (0,20%)		EN 438-2, §18
Resistencia a la luz ultravioleta	4 - 5	3 - 4	EN 438-2, §28 EN ISO 4892-3
Resistencia a la intemperie artificial	4 - 5	3 - 4	EN 438-2, §29 EN ISO 4892-2
Resistencia al impacto	Altura de caída (mm)	≥ 1800	EN 438-2, §21
	Ø muesca (mm)	≤ 10	
	En sistema	Categoría I	Apartado 4.5.1
Conductividad térmica (W/m·K)	0,3		EN 12524 EN ISO 10456
Factor de la resistencia al vapor de agua, µ	17200		EN 12524 EN ISO 10456
Resistencia de la unión panel-fijaciones	Véanse los apartados 4.1.1.2 y 4.1.2		---
Reacción al fuego (Euroclase)	B-s2,d0		EN 438-7 EN 13501-1
Emisión de formaldehído	E1		EN 438-7

(*) Otras dimensiones pueden ser obtenidas por corte de los paneles fabricados.

Tabla 2.1: Características de los paneles Max[®] Exterior y Max[®] Universal.

3. Fabricación, control de producción y almacenamiento

3.1. Fabricación

Los paneles Max[®] Exterior y Max[®] Universal son fabricados por la empresa Fundermax GmbH en sus instalaciones de Wiener Neudorf (Austria).

3.1.1. Materias primas

Las materias primas que se utilizan para la fabricación de los paneles Max[®] Exterior y Max[®] Universal son las siguientes:

- Resinas fenol-formaldehído.
- Papel Kraft.
- Papel decorativo.
- Resinas acrílo-poliuretano (Paneles Max[®] Exterior).
- Resinas melamina-formaldehído (Paneles Max[®] Universal).
- Otros productos químicos según procedimientos de fabricación.

3.1.2. Proceso de fabricación

La fabricación de los paneles se realiza de acuerdo con las fases siguientes:

- Preparación de las resinas.
- Impregnación de los papeles con sus resinas respectivas.
- Preparación de los paneles a prensar apilando las hojas impregnadas y colocándolas bajo la prensa.
- Cocción en prensa a alta presión. Endurecimiento de la resina y cohesión de las hojas de papel impregnadas.

3.1.3. Presentación del producto

Los paneles Max[®] Exterior y Max[®] Universal se presentan en posición horizontal sobre palé de madera. La cantidad de paneles por palé depende del espesor y formato a distribuir.

El conjunto de paneles va cubierto por un film de plástico con el fin de protegerlos del polvo y la humedad.

Se utilizan palés planos y estables, de dimensión por lo menos igual a los paneles con el fin de evitar cualquier deslizamiento o desbordamiento.

3.2. Control de la producción

Los paneles Max[®] Exterior y Max[®] Universal disponen del certificado de la fabricación conforme al Avis Technique 2/12-1505 emitido por el CSTB para la planta de fabricación de Wiener Neudorf (Austria). Certificado 2757090-1A.

Fundermax GmbH garantiza que los paneles Max[®] Exterior y Max[®] Universal son conformes con las especificaciones indicadas en el capítulo 2 mediante la aplicación del Plan de Control acordado con el ITEC (véanse los apartados 3.2.1 a 3.2.3).

Este Plan de Control define los controles a realizar teniendo en cuenta las particularidades de fabricación, compra y suministro de estos componentes.

Fundermax GmbH tiene implantado un sistema de gestión para el control de la fabricación de los paneles Max[®] Exterior y Max[®] Universal basado en la aplicación de los criterios indicados en las normas EN 438-7 y EN ISO 9001.

En el *Dossier Técnico* del presente DAU queda recogida toda la información relativa al Plan de Control.

3.2.1. Control de materias primas

Control de las características impuestas a los proveedores según procedimientos internos de Fundermax GmbH y controles de recepción de las distintas materias primas y componentes químicos que forman parte de las resinas.

3.2.2. Control del proceso de fabricación

Durante la fabricación de los paneles Max[®] Exterior y Max[®] Universal se realizan los controles siguientes:

- Control de la fabricación de las resinas.
- Control de la impregnación de las hojas de papel, recogida de 3 o 4 muestras por hora.
- Control del aspecto y de las dimensiones sobre cada panel.

3.2.3. Control del producto final acabado

En la tabla 3.1 se recogen las características, métodos y frecuencias de control de los paneles Max[®] Exterior y Max[®] Universal una vez acabados.

Los resultados deben ser conformes a las especificaciones de la tabla 2.1.

Característica	Método de control	Frecuencia de control
Aspecto superficial	Visual	
Espesor	EN 438-2	Continuo
Planitud		
Longitud y anchura	EN 438-2	
Cuadratura de los bordes	EN 438-2	Mínimo una vez por turno
Rectitud de los bordes	EN 438-2	
Densidad	EN ISO 1183-1	
Módulo de elasticidad y resistencia a flexión	EN ISO 178	
Resistencia a la tracción	EN ISO 527-2	Mensualmente
Resistencia al impacto (bola gran diámetro)		
Resistencia a la humedad	EN 438-2	
Estabilidad dimensional a temperaturas elevadas		
Resistencia a la luz ultravioleta		Anualmente

Tabla 3.1: Control del producto final del panel Max® Exterior y Max® Universal.

3.3. Almacenamiento, transporte y recepción en obra

3.3.1. Almacenamiento

Los paneles Max® Exterior y Max® Universal se almacenan en las instalaciones de Fundermax Iberia o en los locales de sus distribuidores hasta que son transportadas a obra.

Deben controlarse las condiciones del almacenamiento de los paneles de modo que no sufran desperfectos o malos usos. En particular:

- Para evitar deformaciones los paneles deben ser almacenados horizontalmente en soportes y paneles de apoyos planos y estables. Se recomienda no apilar palés de placas.
- Deben permanecer protegidos de la intemperie, preferiblemente en local cerrado debiendo evitar que haya diferencia de temperatura entre las dos caras de las placas.
- Se deberá evitar cualquier tipo de suciedad o polvo entre las placas.
- Las láminas de protección utilizadas durante el transporte deberán ser retiradas siempre de ambos lados a la vez.

3.3.2. Transporte

El transporte de los paneles Max® Exterior y Max® Universal puede ser realizado por cualquier medio convencional siempre que se tenga en cuenta que este producto no debe sufrir deterioro o desperfectos en ninguna de las fases de este proceso: carga, transporte y descarga.

En particular:

- Se deberán asegurar las placas frente a los deslizamientos que se puedan producir durante el transporte.
- En la carga o descarga se deberá levantar las placas sin empujarlas o arrastrarlas por los bordes.
- Durante el transporte las láminas de protección no pueden someterse a calor ni a la radiación directa del sol.

3.3.3. Control de recepción en obra

Al recibir los paneles en la obra se deberá comprobar el estado del material suministrado, al menos mediante una inspección visual. En particular, comprobar que:

- Los paneles Max® Exterior y Max® Universal no presentan fisuras, roturas ni deformaciones.
- Los paneles suministrados son los especificados en el presente documento (véase la tabla 2.1), p.ej. comprobando la documentación aportada por el fabricante o distribuidor en la recepción de la obra.

4. Criterios de proyecto

El cerramiento completo de fachada ventilada que incluya a los paneles Max[®] Exterior y Max[®] Universal como revestimiento exterior deberá cumplir con las exigencias básicas de: seguridad estructural, seguridad contra incendios, seguridad de uso, salubridad, protección frente al ruido y ahorro de energía definidas por el Código Técnico de la Edificación (CTE), así como otras exigencias relacionadas con la durabilidad de los materiales.

En el presente capítulo se indican los criterios que deberán ser considerados sobre el panel Max[®] Exterior y Max[®] Universal para la justificación de dichas exigencias.

4.1. Criterios de diseño

4.1.1. Paneles Max[®] Exterior y Max[®] Universal

4.1.1.1. Dimensiones y modulación

Los paneles son fabricados según las dimensiones indicadas en la tabla 2.1 pero pueden ser suministrados a obra en otras dimensiones según se requiera en cada proyecto. También pueden ser cortados en obra (véase el apartado 6.3).

Este tipo de paneles sufren variaciones dimensionales debidas a la temperatura y humedad (longitudinal ≤ 3 mm/m, transversal ≤ 6 mm/m, véase la tabla 2.1), por tanto:

- Se deben fijar mediante un solo punto fijo y el resto de puntos deben ser deslizantes (véase el apartado 6.4).
- Se deben disponer juntas horizontales y verticales entre paneles. La anchura de estas juntas debe determinarse en función del formato del panel a utilizar y los valores de variaciones dimensionales debidas a la temperatura o humedad (véase la tabla 2.1). La fórmula general para el cálculo es: $J = D \times VD$ donde:

J = anchura de la junta en milímetros.

D = longitud o anchura del panel en metros.

VD = variación dimensional en mm/m (longitudinal o transversal según corresponda).

Se recomienda que la anchura de las juntas esté comprendida entre 6 y 10 mm. En la tabla 4.1 se indican las longitudes y anchuras máximas de paneles en función de distintas dimensiones de juntas.

Anchura de las juntas (mm)	Longitud del panel (m)	Anchura del panel (m)
6	$\leq 2,0$	$\leq 1,0$
8	$\leq 2,6$	$\leq 1,3$
10	$\leq 3,3$	$\leq 1,6$

Tabla 4.1: Dimensiones máximas de los paneles en función de la anchura de juntas.

Las juntas horizontales entre paneles pueden ser abiertas o cerradas, en el caso de que incorporen un mecanizado por machihembrado o por solape (véase la figura 4.1).

Las juntas verticales son cerradas debido a que coinciden con los perfiles de la subestructura, en el caso de que se quiera ocultar el perfil se pueden utilizar los mismos tipos de mecanizados de juntas indicados para la junta horizontal.



Figura 4.1: Junta con galce.

Los paneles se deberán fijar según la modulación de la subestructura sobre la que se sustentan.

La distancia entre fijaciones en dirección horizontal⁴ o vertical se deberá determinar por cálculo en función de las acciones a las cuales deberán estar sometidas las placas y las características geométricas de éstas (véanse las tablas 9.3).

La distancia al borde de las primeras filas o columnas de fijaciones debe estar entre 20 y 80 mm.

⁴ Esta dimensión coincide con el módulo entre perfiles verticales de la subestructura.

4.1.1.2. Valores límites de diseño de la resistencia de la unión panel-fijación

Los valores límite de diseño de la resistencia de la unión panel-fijación se definen a partir de:

- los valores característicos de los resultados de los ensayos de resistencia de esta unión (véase el apartado 9.2),
- los valores mínimos de arrancamiento (*pull-out*) definidos para la fijación sobre la subestructura soporte (véase la tabla 4.3).

En la tabla 4.2 se indican los valores límite de diseño de la unión panel-fijación para cada una de las posiciones posibles de las fijaciones sobre el panel (central, borde y esquina) en las distintas variantes modulares.

Estos valores son válidos siempre que se utilicen fijaciones con las especificaciones indicadas en el apartado 4.1.2.

Espesor del panel (mm)	Separación máxima entre fijaciones (mm)	Valor (N) (*)		
		Posición de la fijación sobre el panel		
		Central	Borde	Esquina
6	400	400	200	121
	600	370	185	100
8	400	600 (**)	280	167
	600	500	270	146
	700	450	225	135
10 y 12	400	600 (**)	385	232
	600	600 (**)	390	211
	800	600 (**)	315	189

(*) Datos obtenidos para remaches; también son válidos en el caso de tornillos.

(**) Valor límite de diseño del arrancamiento de la fijación sobre la subestructura de 2 mm. Si la subestructura es de 1,5 mm de espesor este valor debe ser 500 N.

Tabla 4.2: Valores límite de diseño de la unión panel-fijación.

4.1.2. Fijaciones de los paneles

Los paneles Max® Exterior y Max® Universal pueden ser fijados mediante tornillos o remaches que cumplan con las especificaciones indicadas en la tabla 4.3.

Se necesitan al menos cuatro tornillos o remaches para fijar un panel.

Las fijaciones deberán elegirse en función de la tipología de material de la subestructura soporte a la que van fijadas.

En el caso de utilizar remaches se deberá utilizar un centrador para realizar el pretaladro del perfil vertical

concéntrico con el del panel y una boquilla para los remaches de puntos deslizantes.

El técnico responsable del proyecto deberá asegurarse de que las fijaciones utilizadas para la ejecución de la fachada cumplen con las especificaciones indicadas en la tabla 4.3.

FunderMax Iberia puede recomendar, cuando se le requiera, fijaciones con las especificaciones dadas.

4.1.3. Subestructura

Los paneles Max® Exterior y Max® Universal pueden ser fijados a las subestructuras soporte que cumplan con las especificaciones indicadas en las tablas 4.4.

Los componentes principales que forman parte de una subestructura son:

- Perfiles verticales (véase la tabla 4.4a).
- Escuadras de soporte de los perfiles (véase la tabla 4.4b).
- Elementos de fijación entre perfiles y las escuadras (véase la tabla 4.4c) y entre escuadras y la estructura soporte (véase la tabla 4.4d).

Estos componentes no forman parte de la evaluación de este DAU por lo que el técnico responsable del proyecto deberá asegurarse de que los componentes de la subestructura utilizados para la ejecución de la fachada cumplen con las especificaciones indicadas en las tablas 4.4.

FunderMax Iberia puede recomendar, cuando se le requiera, subestructuras con las especificaciones dadas.

Características		Fijación panel - subestructura	
Tipo		Tornillo autotaladrante (iii) (EN ISO 10666)	Remache ciego (EN ISO 14588)
Material (i)		Acero galvanizado o inoxidable A2	Cabeza y cuerpo: aluminio EN AW-5019 (AlMg5) Vástago: acero inoxidable 1.4541
Diámetro mínimo (mm)		Rosca: $\geq 5,5$ Cabeza: ≥ 12 y $2,5 \times \varnothing_{rosca}$	Cuerpo: 5,0 Cabeza: ≥ 14
Capacidad mínima de unión (mm)	panel 6 mm		8
	panel 8 mm	---	10
	panel 10 mm		12
	panel 12 mm		14
Longitud mínima, cuerpo (mm)	panel 6 mm		≥ 16
	panel 8 mm	≥ 28	≥ 18
	panel 10 mm		≥ 21
	panel 12 mm		≥ 21
Resistencia mínima de arrancamiento (N) (ii)		≥ 600 (iv)	≥ 600 (iv)
Resistencia mínima a cortante (N)		≥ 1750	≥ 1750

(i) El material de la fijación deberá ser compatible con el material de la subestructura (véanse los apartados 4.1.3 y 4.8).
(ii) Resistencia mínima de arrancamiento (*pull-out*) sobre el material y geometría de la subestructura.
(iii) Tornillos autotaladrantes con capacidad para perforar el espesor del perfil de la subestructura.
(iv) Valor límite de diseño del arrancamiento de la fijación sobre la subestructura de 2 mm de espesor. Si la subestructura es de 1,5 mm de espesor este valor debe ser 500 N.

Tabla 4.3: Características mínimas de las fijaciones para los paneles Max® Exterior y Max® Universal.

Características		Perfiles verticales	
Material (*)		Acero galvanizado (EN 10346)	Aleación de aluminio (EN 1999-1-1, EN 12020)
Protección mínima frente a la corrosión		Z275	Clase B
Forma de la sección		(**) P.ej.: Ω , Z, L	(**) P.ej.: T, L
Espesor mínimo (mm)			$\geq 1,8$
Ancho mínimo del ala (mm) (***)			≥ 80 (si apoyo extremo) ≥ 30 (si apoyo intermedio)
Momento de inercia de la sección (mm ⁴)	I_{xx} (flexión por acción del viento)		≥ 27000
Flecha máxima admisible			L/250 (L = separación entre escuadras)
Límite elástico mínimo del material (MPa)			≥ 195
Módulo de elasticidad (MPa)		210000	70000
Coefficiente máximo de dilatación térmica ($\mu\text{m}/\text{m}\cdot^{\circ}\text{C}$)		≤ 12	≤ 23

(*) El material del perfil deberá ser compatible con el material de la fijación del panel, de las escuadras y los elementos de fijación entre ellos (véanse las tablas 4.3, 4.4b y 4.4c y el apartado 4.8).
(**) Perfiles con alas que permitan la fijación de los paneles. En las figuras 4.3 se aportan algunos ejemplos.
(***) Superficie del perfil sobre la que deberán colocar las fijaciones de los paneles.

Tabla 4.4a: Características mínimas de los perfiles de la subestructura.

Características	Escuadras	
Material (*)	Acero galvanizado (EN 10346)	Aleación de aluminio (EN 1999-1-1, EN 12020)
Protección mínima frente a la corrosión	Z275	Clase B
Forma	Ejemplo en figura 4.4	Ejemplo en figura 4.4
Espesor mínimo (mm)	≥ 2,0	
Límite elástico mínimo del material (MPa)	≥ 195	
Comportamiento frente al peso propio	Considerar como valor límite de diseño la fuerza característica a la que se produce un desplazamiento de la cabeza del ala de la escuadra de entre 1 y 3 mm (ensayo según ETAG 034 parte 2).	
Comportamiento frente a succión del viento	Considerar como valor límite de diseño la fuerza característica a la que se produce una deformación de la cabeza del ala de la escuadra de 1 mm (ensayo según ETAG 034 parte 2).	
Diseño	Compatible con los movimientos de los perfiles y la estructura soporte.	
(*) El material de la escuadra deberá ser compatible con el material del perfil montante, la estructura soporte y los elementos de fijación entre ellos (véanse las tablas 4.4a y 4.4c y el apartado 4.8).		

Tabla 4.4b: Características mínimas de las escuadras de la subestructura.

Características	Fijación perfil - escuadra	
Tipo	Tornillo autotaladrante (*) (EN ISO 10666)	Remache ciego (EN ISO 14588)
Material (**)	Acero galvanizado o inoxidable	Cabeza y cuerpo de acero inoxidable
Protección mínima frente a la corrosión	Z275	Clase B
Diámetro mínimo (mm)	Rosca: ≥ 4,8	Cuerpo: ≥ 4,8
Capacidad mínima de ensamblaje (mm)	---	Según espesor del perfil y la escuadra
Resistencia mínima a cortante (N)	Superior al valor obtenido por cálculo de la resultante de las acciones del viento y peso propio	
(*) Tornillos autotaladrantes con capacidad para perforar el espesor del perfil de la subestructura.		
(**) El material de la fijación deberá ser compatible con el material del perfil y la escuadra (véanse las tablas 4.4a y 4.4b y el apartado 4.8).		

Tabla 4.4c: Características mínimas de las fijaciones perfil-escuadra.

Características	Fijación escuadra-estructura soporte
General	Las fijaciones de las escuadras a la estructura soporte se deben elegir en función del tipo de estructura soporte (hormigón normal o fisurado, acero, obra de fábrica, etc.), teniendo en cuenta las características indicadas en esta tabla.
Diámetro mínimo (mm)	M6
Material (*)	Acero galvanizado o inoxidable (*)
Resistencia mínima de arrancamiento (N) (**)	Superior al valor obtenido por cálculo de la resultante del viento
Resistencia mínima a cortante (N)	Superior al valor obtenido por cálculo de la resultante del peso propio
Marcado CE	Cuando sea posible, se recomienda que las fijaciones dispongan del correspondiente marcado CE. Por ejemplo, anclajes metálicos para hormigón (de expansión, por socavado o químicos), anclajes con tacos plásticos para hormigón u obra de fábrica, anclajes por inyección para obra de fábrica, etc.
Otras	Considerar las condiciones de servicio a las que estarán sometidos (dirección de las acciones, tipo de hormigón, tipo de obra de fábrica, distancias mínimas al borde, etc.)
(*) El material de la fijación deberá ser compatible con el material de la escuadra y la estructura soporte (véase la tabla 4.4b y el apartado 4.8).	
(**) Resistencia mínima de arrancamiento (<i>pull-out</i>) sobre el material de la estructura soporte.	

Tabla 4.4d: Características mínimas de las fijaciones escuadra-estructura soporte.

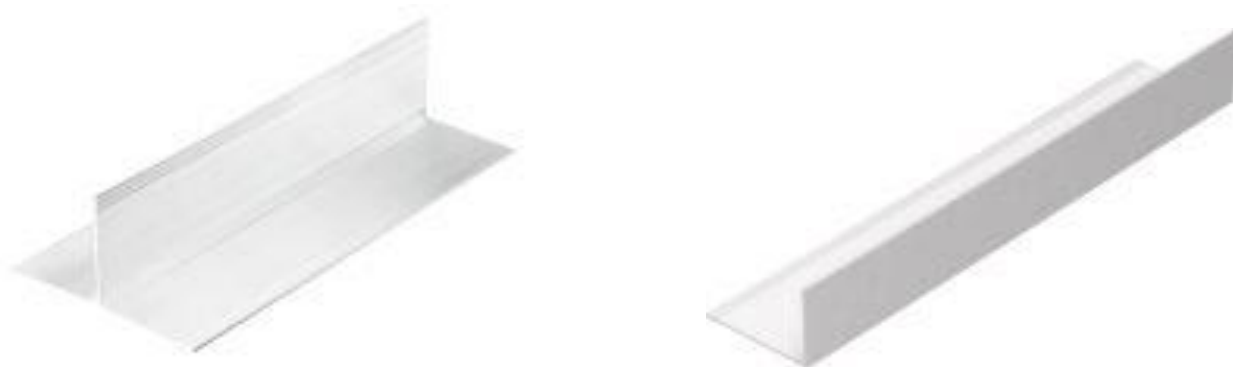


Figura 4.3: Ejemplos de perfiles verticales de aluminio.



Figura 4.4: Ejemplos de escuadras de aluminio.

4.2. Seguridad estructural

4.2.1. Criterios generales

Debe justificarse mediante cálculo que la solución de hoja exterior de fachada ventilada adoptada en el proyecto (incluyendo los paneles Max[®] Exterior y Max[®] Universal) resiste las acciones que en cada caso le son de aplicación.

Asimismo, debe justificarse que la estructura soporte tiene la resistencia y estabilidad adecuada para soportar las acciones transmitidas por el revestimiento.

Tanto los paneles Max[®] Exterior y Max[®] Universal como las fijaciones y la subestructura sobre la que van fijados, deben cumplir con la exigencia básica de seguridad estructural que, según se define en el DB-SE del CTE, debe justificarse en función de la geometría general del edificio y su situación topográfica, definiendo de este modo las acciones a las cuales va a estar sometido el revestimiento (véase el apartado 4.2.2) y la subestructura (véase el apartado 4.2.4).

Respecto al viento, se recomienda tener en cuenta que las partes perimetrales de las fachadas expuestas son zonas donde el viento puede provocar esfuerzos del orden del doble que en el centro de la fachada.

4.2.2. Panel Max[®] Exterior y Max[®] Universal

Respecto al peso propio de los paneles, tal como se indica en el apartado 4.1.1.1, este tipo de paneles deberán ser fijados por un solo punto fijo, por tanto, será en este punto donde se concentre el peso total del panel.

Respecto al viento, en las tablas 9.3 se indican las acciones máximas admisibles para las situaciones modulares estándar de separación entre fijaciones, que en la dirección horizontal coincide con la separación entre perfiles verticales.

Estos datos se han calculado considerando la flecha máxima admisible para el panel (L/100) y los valores límites de la resistencia de la unión panel-fijación (véase el apartado 4.1.1.2), por tanto, estos valores pueden ser utilizados para el dimensionado inicial de la fachada.

Sin embargo, la justificación se deberá completar comprobando la estabilidad y resistencia del sistema de fijación (véase el apartado 4.2.3), de la subestructura soporte y sus elementos de fijación (véase el apartado 4.2.4).

4.2.3. Sistema de fijación

De las fijaciones de los paneles Max[®] Exterior y Max[®] Universal (remaches o tornillos) deberá comprobarse (p.ej. mediante certificados o garantías del fabricante o proveedor de la fijación) que cumplen con las especificaciones indicadas en la tabla 4.3.

4.2.4. Subestructura de soporte

De la subestructura soporte de los paneles debe determinarse la separación entre perfiles verticales según la modulación estándar, el tipo de escuadras (de punto fijo o de punto deslizante), la separación entre escuadras y el número de fijaciones perfil-escuadra y escuadra-estructura soporte.

Como referencia, en los cálculos de la subestructura se pueden considerar: un coeficiente mínimo de mayoración de acciones de viento, $\gamma_Q = 1,50$, un coeficiente mínimo de mayoración de acciones de peso, $\gamma_Q = 1,35$, un coeficiente mínimo de minoración de resistencia del material sobre los valores de diseño, $\gamma_m = 2,00$ y un coeficiente mínimo de seguridad sobre la resistencia del anclaje al sustrato o estructura soporte, $\gamma_{anc} = 3,5$. En caso de zonas sísmicas, las acciones debidas al sismo se ponderarán con un coeficiente mínimo, $\gamma_s = 1,30$ y se tendrán en cuenta simultáneamente todas las acciones.

4.3. Seguridad en caso de incendio

4.3.1. Reacción al fuego

Tal como se indica en la tabla 2.1 y en el apartado 9.1, el panel Max[®] Exterior y Max[®] Universal EDF tiene una clasificación de reacción al fuego B-s2,d0, por tanto, cumple con la exigencia indicada en la sección SI2 del DB SI del CTE para propagación exterior en fachadas.

Adicionalmente, el proyectista deberá analizar si es necesario la incorporación de barreras cortafuego horizontales en la cámara ventilada para impedir que, por el efecto chimenea, se extienda la propagación por la cámara de aire de un eventual incendio.

4.3.2. Resistencia al fuego

La característica de resistencia al fuego es una característica aplicable al conjunto de componentes que forman el cerramiento completo de fachada y no exclusivamente al panel Max[®] Exterior y Max[®] Universal.

En todo caso se deberá garantizar la limitación de resistencia al fuego según se establece en el DB SI2 del CTE.

4.4. Salubridad

4.4.1. Grado de impermeabilidad al agua de lluvia

Según se establece en el apartado 2.3.1 del DB HS1 del CTE, el grado de impermeabilidad mínimo exigido a las fachadas frente a la penetración de precipitaciones se obtiene en la tabla 2.7 de dicho DB en función de la zona pluviométrica de promedios y el grado de exposición al viento correspondiente a la ubicación del edificio.

Para definir el grado de impermeabilidad de una fachada que contenga los paneles Max® Exterior y Max® Universal, se deberá considerar la equivalencia de los elementos del cerramiento completo respecto a las condiciones de fachada indicadas en el DB HS1 del CTE, estableciendo el nivel de prestación (R, B y C).

Los paneles Max® Exterior y Max® Universal influyen en el nivel de prestación R y B, pero no en C.

Debido a que las juntas entre paneles son abiertas, este tipo de revestimiento se debe considerar como no estanco al agua, sin embargo, sí que supone una barrera inicial contra la lluvia.

El diseño de la cámara de aire, subestructura y puntos singulares deberá garantizar que el agua que pueda penetrar dentro de la cámara no llega a la superficie exterior de la hoja interior (p.ej. el aislamiento) y se evacúa al exterior sin acumulación de agua.

4.4.2. Limitación de la condensación

La limitación de condensaciones es una característica prestacional que es aplicable al cerramiento completo de fachada, incluyendo la composición y diseño de la hoja interior.

Este cerramiento completo deberá garantizar la limitación de condensaciones superficiales e intersticiales indicadas en el DB HE1 del CTE.

Para ello, en cada proyecto se deberán realizar las comprobaciones necesarias, teniendo en cuenta las condiciones higrotérmicas exteriores (dependen del lugar de ubicación del edificio), las condiciones higrotérmicas interiores (dependen del uso del edificio), y las características higrotérmicas de los materiales utilizados en el cerramiento completo.

En el caso de un cerramiento de fachada ventilada la limitación de condensaciones corresponde a la hoja interior del cerramiento, teniendo en cuenta la resistencia superficial exterior correspondiente a una cámara ventilada.

Para realizar estas comprobaciones se deberá seguir lo indicado en el DB HE1 del CTE.

4.4.3. Estanqueidad del aire

La estanqueidad al aire es una característica prestacional que es aplicable al cerramiento completo de fachada ventilada, incluyendo la composición y diseño de la hoja interior, y no exclusivamente a los paneles Max® Exterior y Max® Universal.

En el caso de cerramientos con cámara de aire ventilada, la estanqueidad al aire es una característica

que debe ser garantizada exclusivamente por la hoja interior del cerramiento, ubicada tras la cámara de aire.

4.5. Seguridad de utilización

La seguridad de utilización del panel Max® Exterior y Max® Universal se evalúa a partir de los resultados de las pruebas de impacto por el exterior y la consideración de otros aspectos como la equipotencialidad de los componentes metálicos de la subestructura.

4.5.1. Impacto por el exterior

En relación a la resistencia frente a impactos por el exterior, a partir de los resultados de los ensayos (véase el apartado 9.4), los paneles Max® Exterior y Max® Universal tienen las siguientes categorías⁵ de uso: Categoría I, para todos los paneles de 6 a 12 mm de espesor.

Categoría I: indica que los paneles pueden ser utilizados en zonas propensas a los impactos, en localizaciones públicas y a nivel de zócalo, es decir, accesibles a las personas.

4.5.2. Equipotencialidad

En cada proyecto se deberá analizar si la subestructura soporte de los paneles Max® Exterior y Max® Universal debe estar conectada a tierra para mantener su equipotencialidad⁶.

Para ello se deberán tener en cuenta los aspectos indicados en el apartado 4.13 de la norma EN 13830 y si alguno de los componentes de la fachada pueda estar en contacto con personas.

4.6. Protección frente al ruido

La característica de aislamiento a ruido aéreo procedente del exterior es una característica aplicable al conjunto de componentes que forman el cerramiento de fachada (principalmente los componentes de los huecos) y no exclusivamente al panel Max® Exterior y Max® Universal.

Si en el cerramiento de fachada se incluye un aislamiento por la cara exterior de la hoja interior del cerramiento, un cerramiento con panel Max® Exterior y Max® Universal podría mejorar el aislamiento a ruido aéreo procedente del exterior.

En todos los casos, mientras no se tengan datos específicos de esta mejora⁷, la composición y diseño de las hojas interiores, ubicadas tras la cámara ventilada,

⁵ Las categorías de impacto por el exterior se clasifican en cuatro grupos (categoría I a IV), donde la categoría I es el nivel más alto mientras que la categoría IV es el valor más bajo de la clasificación.

⁶ La conexión equipotencial deberá realizarse de acuerdo a lo especificado en el CTE DB SUA-8, el apartado 4.13 de la norma

EN 13830 y a la normativa que sea de aplicación según legislación vigente.

⁷ En caso de ser necesario, la mejora del aislamiento a ruido aéreo puede ser ensayada conforme al anexo G de la norma EN ISO 10140-1.

deberá garantizar la limitación de aislamiento al ruido según se establece en el DB HR del CTE.

4.7. Ahorro de energía y aislamiento térmico

La característica de aislamiento térmico en fachadas ventiladas es una característica aplicable al conjunto de las capas que forman la hoja interior del cerramiento, por tanto el panel Max[®] Exterior y Max[®] Universal no contribuye al aislamiento térmico de la fachada.

4.8. Durabilidad

La durabilidad de los sistemas de fachadas ventiladas se asegura con buenas medidas de diseño de proyecto (véase el apartado 4.1), prestando atención a la resolución de los puntos singulares (véase el capítulo 5), con una correcta ejecución (véase el capítulo 6) y unas adecuadas prescripciones de mantenimiento.

4.8.1. Panel Max[®] Exterior y Max[®] Universal

La durabilidad de los paneles Max[®] Exterior y Max[®] Universal queda establecida con la declaración de características indicadas en la tabla 2.1.

4.8.2. Corrosión de los componentes metálicos de la subestructura soporte

El proyectista debe tener en cuenta el grado de corrosividad asociado al ambiente específico en que se sitúe el proyecto, contemplando factores como la

presencia elevada de salinidad o elementos contaminantes y el *tiempo de humedad*⁸.

Los materiales metálicos especificados para los componentes de la subestructura (véase el apartado 4.1.3) son aceros galvanizados, aceros inoxidables y aleaciones de aluminio.

En el caso de los aceros galvanizados, se deberá considerar el espesor mínimo de recubrimiento, p.ej: un acero con Z450 presenta una resistencia muy alta a la corrosión, por tanto puede someterse a una categoría de corrosividad alta⁹ (C4) o muy alta (C5). Sin embargo, un acero con Z275 presenta una resistencia media a la corrosión, por tanto puede someterse a una categoría de corrosividad media (C3).

En el caso de los aceros inoxidables y aleaciones de aluminio, se puede presuponer una resistencia alta a la corrosión, aunque, dependiendo del tipo de acero inoxidable y aleación de aluminio, puedan requerir protección adicional en ambientes industriales o marinos severos.

A la hora de elegir los materiales de los componentes de la subestructura soporte, además se deberán tener en cuenta las posibles incompatibilidades de orden químico entre los distintos materiales metálicos de modo que no se produzca par galvánico que agudice un posible proceso de corrosión.

⁸ Tal como se indica en la norma ISO 9223, el tiempo de humedad (*time of wetness*) es el periodo (horas/año) durante el cual una superficie metálica es recubierta por una película líquida y/o de adsorción de un electrolito capaz de causar corrosión atmosférica.

⁹ Tal como se describe en las normas ISO 9223 y EN ISO 12944-2, en un exterior con clima templado, una categoría de corrosividad media (C3) está relacionada con un ambiente típico en clima templado en exterior correspondiente a atmósferas industriales con

contaminación moderada y baja exposición a la salinidad en áreas costeras. Una categoría de corrosividad alta (C4) está relacionada con un ambiente típico correspondiente a atmósferas industriales y moderada exposición a la salinidad en áreas costeras. Asimismo, una categoría de corrosión muy alta está relacionada a atmósferas industriales con elevada humedad y atmósfera agresiva (C5-I) o con áreas costeras y marítimas con exposición elevada a la salinidad (C5-M).

5. Detalles constructivos

Las cotas de todas las figuras del presente DAU están expresadas en mm.

Leyenda (para todas las figuras):

1. Panel Max® Exterior o Max® Universal.
2. Remache de fijación.
3. Subestructura.
4. Cámara de aire.
5. Aislamiento térmico.
6. Sustrato soporte.
7. Perfil metálico auxiliar.
8. Perfil metálico auxiliar perforado.

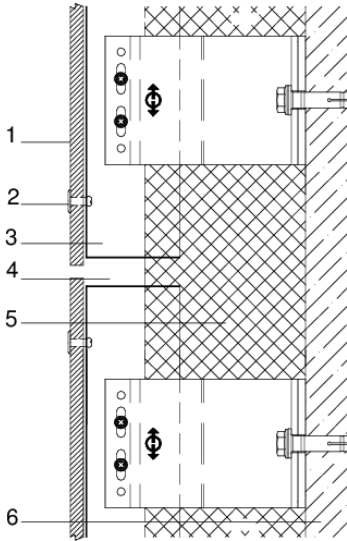


Figura 5.1: Sección vertical.

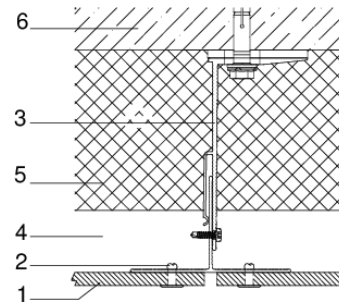


Figura 5.2: Sección horizontal.

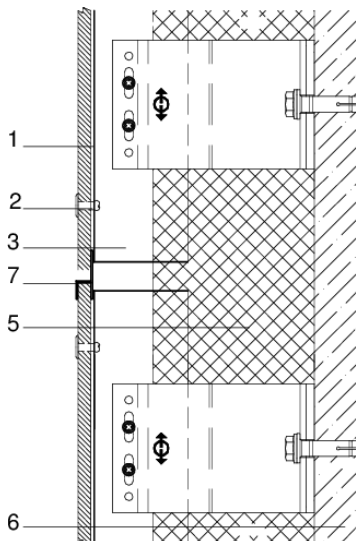


Figura 5.3: Sección vertical. Perfil auxiliar en junta 1.

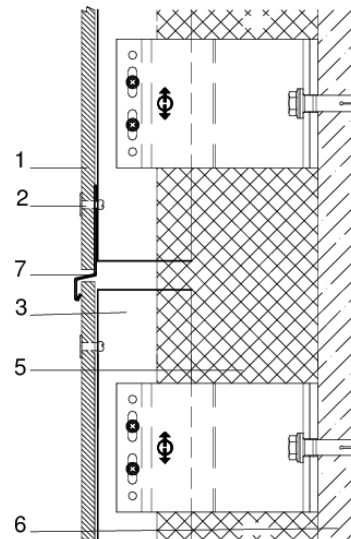


Figura 5.4: Sección vertical. Perfil auxiliar en junta 2.

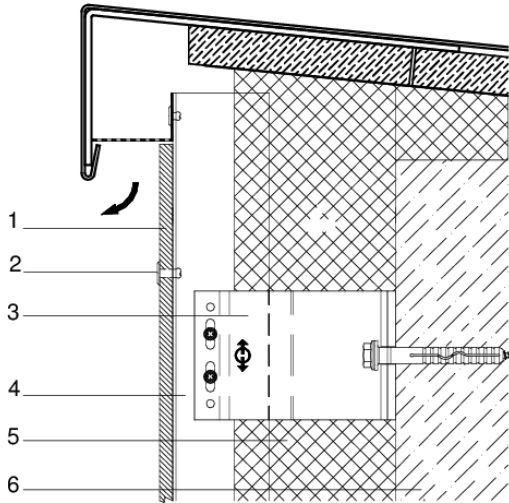


Figura 5.5: Sección vertical. Coronación.

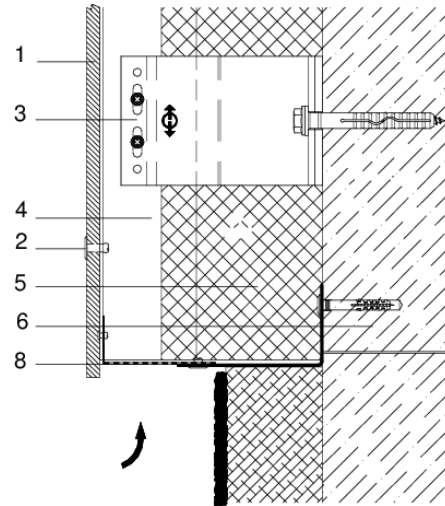


Figura 5.6: Sección vertical. Arranque.

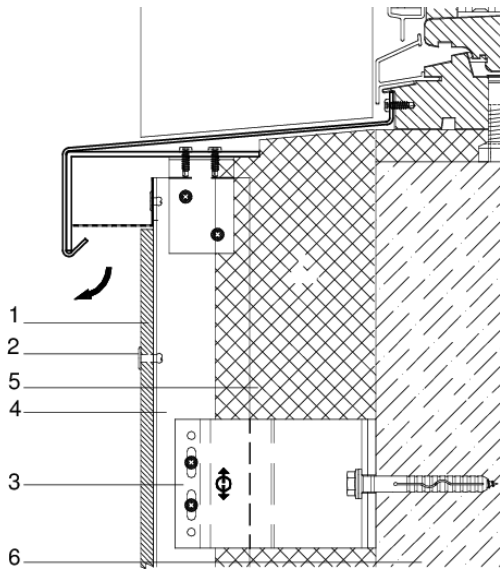


Figura 5.7: Sección vertical. Vierteaguas.

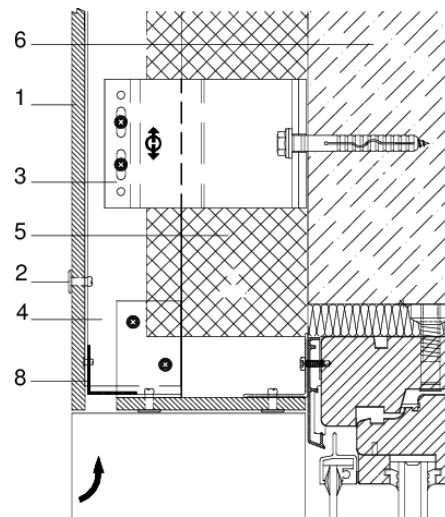


Figura 5.8: Sección vertical. Dintel.

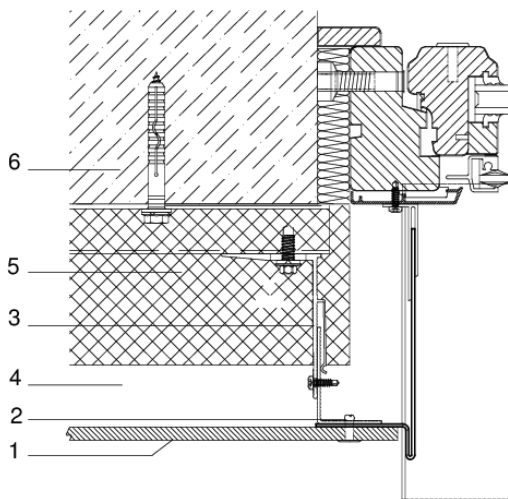


Figura 5.9: Sección horizontal. Telar de jamba con perfil auxiliar.

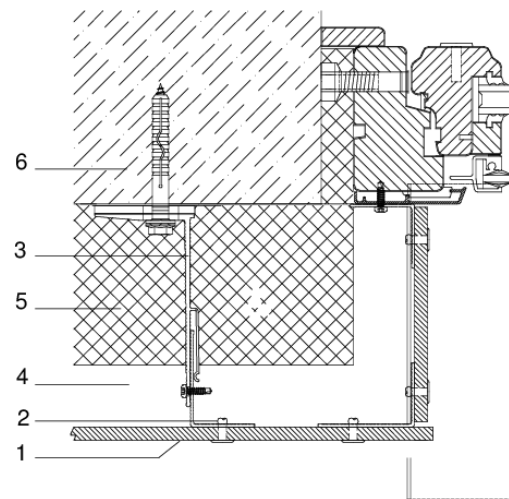


Figura 5.10: Sección horizontal. Telar de jamba con panel.

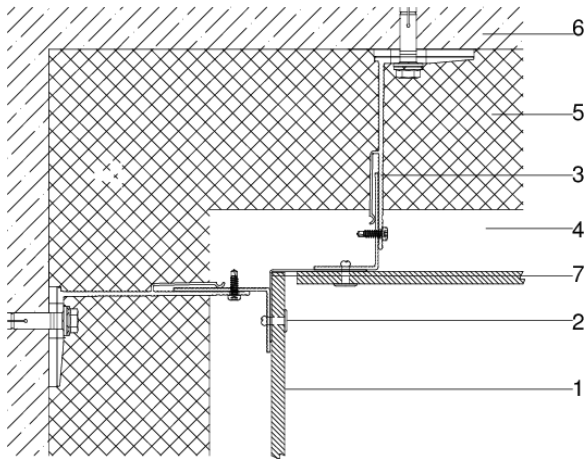


Figura 5.11: Sección horizontal. Esquina entrante.

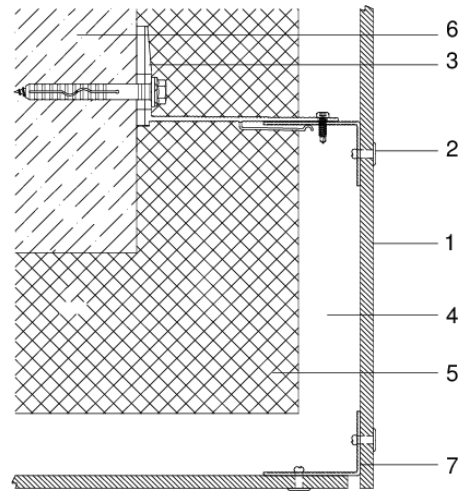


Figura 5.12: Sección horizontal. Esquina saliente.

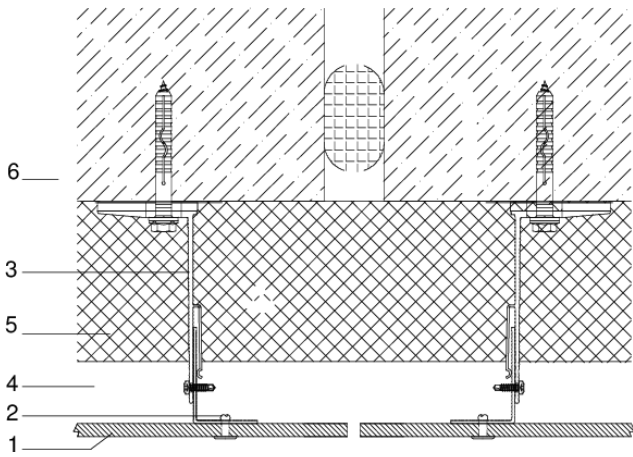


Figura 5.13: Sección horizontal. Junta estructural.

6. Criterios de ejecución

6.1. Instaladores y equipos para el montaje

Los instaladores deben conocer los paneles Max[®] Exterior y Max[®] Universal y acreditar su cualificación y experiencia (véase el apartado 7.3).

Los medios auxiliares y la maquinaria de obra deben cumplir las condiciones funcionales y de calidad establecidas en las normas y disposiciones vigentes relativas a la fabricación y control industrial de estos equipos.

6.2. Manipulación en obra. Condiciones de seguridad

Con el fin de no deteriorar el acabado superficial de los paneles es aconsejable levantar los paneles por separado evitando deslizarlos uno sobre otro. Se recomienda utilizar un equipo de ventosas.

Asimismo se debe procurar que las dos caras del panel estén siempre limpias y exentas de partículas abrasivas por lo que se deberá evitar siempre cualquier suciedad o polvo entre las placas.

Las placas deben quedar apiladas en horizontal de modo que apoyen en toda su superficie. Se deberán situar placas de recubrimiento sobre la pila de placas en obra incluyendo un peso en la cubierta superior. Después de sacar las placas a utilizar se deberá cerrar de nuevo la lámina de protección.

En general, en cualquier acción de manipulación de los materiales en la obra se debe evitar que se produzcan desperfectos en los mismos.

En el proceso de montaje y mantenimiento se deberá tener en cuenta la normativa vigente sobre prevención de riesgos laborales así como prever que se incluya en el plan de seguridad y salud de la obra desarrollado al efecto.

6.3. Mecanizado de los paneles

FunderMax Iberia dispone de manuales técnicos en los que se indican en detalle las recomendaciones para el correcto corte y mecanizado de los paneles Max[®] Exterior y Max[®] Universal.

6.4. Instalación de los paneles Max[®] Exterior y Max[®] Universal

La instalación de los paneles se realizará tras el montaje de la subestructura soporte e incorporación, cuando se requiera, de aislamientos y bandas de protección.

Fundermax Iberia dispone de un manual completo para la instalación de los paneles Max[®] Exterior y Max[®] Universal según el sistema ME08.

El procedimiento de instalación de los paneles consta de las siguientes fases:

- Perforación de los paneles (véase el apartado 6.4.1).
- Fijación de los paneles (véase el apartado 6.4.2).

6.4.1. Perforación de los paneles

Los paneles deberán ser perforados (taladrando según las especificaciones indicadas por FunderMax Iberia en su manual técnico) en las posiciones especificadas en el proyecto, teniendo en cuenta que una de las fijaciones corresponderá al punto fijo y el resto serán puntos deslizantes.

La distancia mínima entre el borde del panel y el centro geométrico de las perforaciones debe ser 20 mm, la distancia máxima será 80 mm.

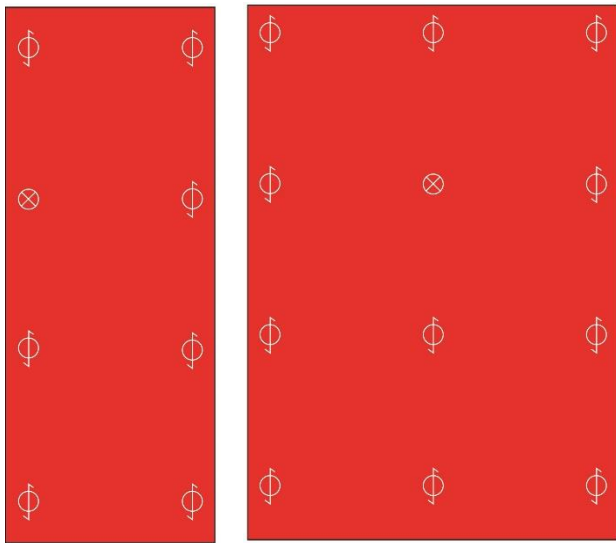
El punto fijo se deberá colocar en la parte central del panel (cuando existan tres o más filas y columnas de fijaciones) o en uno de los bordes centrados (véase la figura 6.1).

La perforación del punto fijo deberá tener un diámetro igual al diámetro del tornillo o remache que se vaya a utilizar (véase la tabla 4.3).

La perforación de los puntos deslizantes deberá tener un diámetro superior al diámetro del elemento de fijación. Se recomienda un diámetro 2 veces superior al diámetro de la fijación que se vaya a utilizar (véase la figura 6.2).

En el caso de remaches, se deberá utilizar:

- un centrador para realizar el pretaladro en el perfil vertical de la subestructura concéntrico con el del panel;
- una boquilla integrada en el remache en el caso de los puntos deslizantes del panel.



⊕ = PUNTO DESLIZANTE

⊗ = PUNTO FIJO

Figura 6.1: Posición del punto fijo.

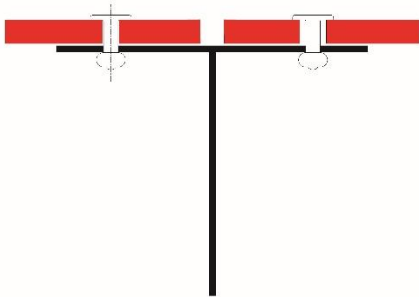


Figura 6.2: Remache en punto fijo y deslizante.

6.4.2. Fijación de los paneles

La fijación de los paneles a la subestructura soporte se debe realizar comenzando por el punto fijo (punto centrado), luego el punto fijo en dirección vertical y continuando hacia el exterior del panel mediante los puntos deslizantes.

Las fijaciones en los puntos deslizantes deberán apretarse de modo que no opriman el panel, permitiendo de este modo la libre dilatación de éste. Para ello se recomienda utilizar un destornillador equipado con limitador o tope de profundidad en el caso de tornillos o un calce de ajuste para los remaches.

La cabeza del tornillo o remache debe cubrir el orificio perforado, por lo que se deberá elegir en consecuencia (véase la tabla 4.3).

6.5. Puntos singulares

En el capítulo 5 se aportan ejemplos para la ejecución de los puntos singulares de la fachada con revestimiento de paneles Max[®] Exterior y Max[®] Universal.

7. Otros criterios

7.1. Criterios de mantenimiento o conservación

Al igual que cualquier otro producto de construcción, los paneles Max® Exterior y Max® Universal deben ser objeto de inspecciones periódicas de mantenimiento y conservación.

Para realizar estas revisiones se deben tener en cuenta las operaciones y periodos de inspección indicados en la tabla 6.1 del DB HS1 para fachadas.

Estas operaciones de inspección deben complementarse particularmente observando el estado de los paneles para detectar cualquier tipo de deterioro tal como roturas (principalmente en zonas próximas a las fijaciones de las esquinas), deformaciones excesivas, suciedad, etc.

En el caso de observar alguno de estos aspectos o cualquier tipo de lesión, se deberá valorar el grado de importancia de la misma y, si se considera oportuno, proceder a su sustitución. Como cualquier operación de mantenimiento de los edificios, estas operaciones deben ser consideradas por la propiedad.

La limpieza de la suciedad superficial de los paneles se deberá realizar según las especificaciones de FunderMax Iberia.

7.2. Medidas para la protección del medio ambiente

Deberá optimizarse el consumo de material de los paneles con objeto de evitar sobrantes y minimizar los residuos. Deberán seguirse las indicaciones de la hoja de seguridad de los paneles.

7.2.1. Tratamiento de residuos

Tras la entrada en vigor de la Decisión 2000/532/CE y de sus modificaciones, donde se establece la Lista Europea de Residuos (LER), es obligatorio que los productos tengan asignado un código LER que permita al usuario conocer el tipo de gestión de residuos que le corresponde. En la tabla 7.1 se indican los códigos LER declarados por Fundermax GmbH para los paneles.

Componentes	Código LER	TR
Panel Max® Exterior y Max® Universal	170904	No especial
Otros materiales/envases		
Palés de madera	150103	No especial
Película protectora de plástico	150102	No especial

Tabla 7.1: Códigos LER declarados.

Los residuos generados durante la puesta en obra deberán ser gestionados según la legislación vigente por un gestor autorizado a tal efecto (véase el Real Decreto 105/2008 por el que se regula la producción y gestión de los residuos de construcción y demolición).

7.2.2. Vertidos

Según declara Fundermax GmbH, el panel Max® Exterior y Max® Universal no contiene pentaclorofenol, amianto, halógenos o metales pesados.

La eliminación de los residuos del panel Max® Exterior y Max® Universal se deberá realizar por incineración (a 700 °C) en instalaciones autorizadas.

7.3. Condiciones exigibles a los instaladores de los paneles

El panel Max® Exterior y Max® Universal debe ser instalado por personal especializado en su ejecución.

Para demostrar dicha especialización, el instalador deberá haber realizado la formación técnica específica para la ejecución del panel Max® Exterior y Max® Universal participando los cursos Fundermax Academy.

Asimismo, se recomienda que la empresa instaladora esté certificada en relación a su capacidad para la puesta en obra de los paneles Max® Exterior y Max® Universal. Dicha certificación deberá ser emitida por un organismo autorizado al efecto e inscrito en el Registro General del Código Técnico de la Edificación (CTE), por ejemplo la Declaración ApTO (Aptitud Técnica en Obra) que otorga el ITEC.

8. Referencias de utilización y visitas de obras

8.1. Referencias de utilización

Se han aportado como referencias de utilización la siguiente relación de obras:

- Edificio de viviendas. Avda. Diagonal Mar con calle Provençals (Barcelona). MSA+A arquitectos. 9000 m².
- Edificio de viviendas. Plaza Europa (l'Hospitalet de Llobregat). Roldán & Berengué Arq. 2500 m².
- Edificio de viviendas. Calle Amadeu Torné, 34 (l'Hospitalet de Llobregat). 2000 m².
- Centro Elbira Zipitria. Campus Universidad del País Vasco Guipúzcoa. San Sebastián (Guipúzcoa). Arkilan Arquitectura y Urbanismo. 3000 m².
- Comisaria Policía Nacional San Sebastián. Paseo Urumea, 17 – San Sebastián (Guipúzcoa). Martín Escanciano Arquitectos. 4000 m².
- Parque Científico de Murcia. Complejo de Espinardo. Carretera de Madrid km 388. Fernando de Retes Arq. 8000 m².
- Rehabilitación viviendas. Barrio del Torrejón – Huelva. ALH Arquitectos. 5000 m².
- Guardería el Caracol. Glorieta del Universo nº1 (Valdemoro). María Auxiliadora e Izabela Wieczorek Arq. 4000 m².
- Centro de arte. Calle de Mariano Sebastián Izuel, 9 (Alcobendas). Fernando Parrilla Arq. 8000 m².
- Edificio Europa I oficinas y Hotel. Carretera de Fuencarral (Alcobendas). 7000 m².
- Ingeteam. Polígono Industrial Txara, s/n (Beasain) Jesús Jáuregui Arq. 3400 m².
- Edificio de viviendas Zona la Salle (Santa Cruz de Tenerife). Arquitecto Eustaquio. 150 m².
- San Isidro Espacio Cívico. Santa María de la Cabeza, 3. Granadilla de Abona (Santa Cruz de Tenerife). Arquitecto D. Pedro. 4.000 m².
- Rehabilitación Viviendas Plaza Ixilla. Zarautz (Guipúzcoa). MHR Arquitectos. 1150 m².

8.2. Visitas de obra

Se ha realizado un muestreo de obras realizadas con los paneles Max[®] Exterior y Max[®] Universal, las obras seleccionadas han sido inspeccionadas por personal del ITeC durante la elaboración del DAU.

El objetivo de las visitas de obras ha sido, por un lado, contrastar la aplicabilidad de las instrucciones de puesta en obra con los medios humanos y materiales definidos por FunderMax Iberia y, por otro, identificar los aspectos que permitan evitar posibles patologías que puedan afectar al sistema ejecutado.

Los aspectos relevantes identificados en las visitas de obra se han incorporado a los criterios de proyecto y ejecución indicados en los capítulos 4 y 6.

9. Evaluación de ensayos y cálculos

Se ha evaluado la adecuación al uso del panel Max[®] Exterior y Max[®] Universal en relación con el cumplimiento del *Procedimiento Particular de evaluación del DAU 16/097*.

Este procedimiento ha sido elaborado por el ITeC considerando la reglamentación española de construcción aplicable en cada caso:

- en edificación se consideran las exigencias básicas que establece el CTE para cada uno de los requisitos básicos,
- en otros ámbitos de la construcción se considera la reglamentación específica de aplicación,

así como otros requisitos adicionales relacionados con la durabilidad y las condiciones de servicio del sistema.

Los ensayos que forman parte de esta evaluación son ensayos aportados por Fundermax GmbH:

- ensayos realizados dentro de los procesos de evaluaciones técnicas nacionales de otros países europeos: el Avis Technique 2/12-1505, BBA 12/4937, Zulassung 33.2-16 y KOMO[®] K4345/06.
- ensayos iniciales de tipo para el mercado CE conforme a la norma armonizada EN 438-7.

Estos ensayos han sido validados como evidencias para el presente DAU.

Además se han completado las evidencias con ensayos realizados en los laboratorios de LGAI (Applus).

Todos los informes de ensayo y de cálculos quedan recogidos en el *Dossier Técnico del DAU 16/097*.

9.1. Reacción al fuego

Según se establece en el Real Decreto 842/2013 y sus modificaciones, los paneles Max[®] Exterior y Max[®] Universal se han clasificado conforme a la norma EN 13501-1 sobre la base de los resultados de los ensayos realizados según las normas EN 13823 y EN ISO 11925-2 (informes MA 39-VFA 2012-0652.01, MA 39-VFA 2012-0652.02 y MA 39-VFA 2012-0652.03).

La clasificación de reacción al fuego de los paneles Max[®] Exterior (EDF) y Max[®] Universal (EGF) es la indicada en la tabla 2.1.

9.2. Ensayos de resistencia de la unión panel - fijación

Se han aportado evidencias del comportamiento de la unión panel fijación (Zulassung Z-33.2-16, BBA 12/4937 y Avis Technique 2/12-1505).

Los datos aportados (valor límite de diseño) son los indicados en la tabla 4.2, han sido contrastados a partir de los resultados de los ensayos de resistencia al viento (véase el apartado 9.3) y son admisibles siempre que se utilicen remaches o tornillos para estructura metálica con las especificaciones indicadas en la tabla 4.3.

Estos datos han sido utilizados para determinar las acciones de viento admisibles para los distintos espesores de paneles en función de distintas situaciones de fijación (véanse las tablas 9.3).

9.3. Ensayos de resistencia frente a la succión del viento

Se ha realizado un ensayo según el método indicado en la ETAG 034 parte 1 (informe 15/11550-3151).

La probeta ensayada incluye paneles de 6 mm de espesor con distintos formatos, distintas configuraciones de fijación y máximas separaciones entre las fijaciones en función del formato.

Los resultados del ensayo se indican en la tabla 9.1.

La resistencia máxima obtenida es 3000 Pa (límite del equipo de ensayo) sin producirse fallo de la probeta sino por alcanzar el límite del equipo de ensayo. Los resultados de estos ensayos han sido utilizados para confirmar los valores límite de flecha admisibles para los paneles (véase el apartado 9.5.1).

El comportamiento de la subestructura soporte de los paneles frente al viento no es objeto de la evaluación de este DAU.

9.4. Ensayo de resistencia frente a impactos por el exterior

Se ha realizado un ensayo según el método indicado en la ETAG 034 parte 1 (informe 16/11732-205) además se han aportado ensayos según el método indicado en el Cahier CSTB 3534, método equivalente al indicado en la ETAG 034 parte 1 (informe CSTB 43169).

Las probetas ensayadas están formadas por distintos formatos de paneles de 6 mm y 8 mm con distintas configuraciones de fijación. Los resultados obtenidos son los indicados en la tabla 9.2.

Los resultados de estos ensayos han sido utilizados para determinar las categorías de uso frente a impactos (véase el apartado 4.5.1).

9.5. Cálculos

9.5.1. Flecha del panel

A partir de los ensayos de resistencia frente acciones de succión de viento (véase el apartado 9.3) se obtiene la relación entre las acciones de succión y los desplazamientos de los paneles en distintos puntos.

Con estos datos se ha confirmado el valor de la constante K de la fórmula general de cálculo de flecha, $f = K \cdot P \cdot L^4 / (E \cdot I)$:

- $K (n = 2) = 0,013$
- $K (n \geq 3) = 0,0054$

Donde “n” es el número de líneas de fijaciones que soportan el panel vertical u horizontalmente.

9.5.2. Acción de viento admisible

Se han calculado las acciones máximas admisibles sobre los paneles Max® Exterior y Max® Universal en distintas configuraciones de fijación de los paneles (véanse las tablas 9.3).

Los límites de comprobación utilizados son:

- Flecha máxima admisible del panel: $L/100$, donde L = separación máxima entre fijaciones.
- Valor límite de diseño de la resistencia de la unión panel-fijación (véase el apartado 4.1.1.2).

Los coeficientes de seguridad considerados son:

- Coeficiente de mayoración de acciones de viento: $\gamma_{qv} = 1,50$.
- Coeficiente de minoración de material: $\gamma_{mat} = 2,00$.

9.6. Aspectos de durabilidad y servicio de los paneles

La evaluación de la durabilidad y servicio de los paneles Max® Exterior y Max® Universal se realiza considerando los resultados de los ensayos iniciales de tipo para el marcado CE (véase la tabla 2.1).

Las características consideradas son:

- Resistencia a la luz UV:
Ensayo en el que las probetas se someten a ciclos de periodos de exposición a la radiación UV seguidos de periodos de no radiación con variaciones de temperatura. El ensayo se ha prolongado durante 1500 horas.
- Resistencia a la intemperie artificial:
Ensayo cuyo objetivo es valorar el efecto de la luz sobre el color del panel. El ensayo se ha prolongado durante 3000 horas.
- Resistencia a la humedad:
Ensayo en el que se somete el panel a una severa exposición a la humedad mediante su inmersión en agua durante 48 horas a 65 °C.

Tipo de ensayo	Formato (mm)	Configuración de fijaciones (VxH)	Máxima Q (Pa)	Desplazamiento bajo máxima Q (mm)	Desplazamiento después de recuperación de 1 minuto (mm)	Observaciones
Succión (remaches)	6x690x800	2x2	3000 (i)	22,4 (ii)	0,71 (ii)	No se producen defectos ni deformaciones permanentes apreciables.
	6x1340x400	2x3		9,22 (ii)	0,27 (ii)	No se producen defectos ni deformaciones permanentes apreciables.
	6x690x700	3x2		21,9 (ii)	0,66 (ii)	No se producen defectos ni deformaciones permanentes apreciables.
	6x1340x700	3x3		14,7 (iii)	0,44 (iii)	No se producen defectos ni deformaciones permanentes apreciables.
	6x2030x700	3x4		18,8 (ii)	1,48 (ii)	No se producen defectos ni deformaciones permanentes apreciables.

(i) Límite del equipo de ensayo por fugas de aire en la probeta.

(ii) Dato medido en el centro del panel.

(iii) Dato medido a la mitad del panel entre dos columnas de fijaciones.

Tabla 9.1: Resultados del ensayo de resistencia frente a acción succión de viento.

Tipo de probeta	Tipo de ensayo	Masa (kg)	Energía de impacto (J)	Número de impactos	Resultados
Paneles de espesor 6 mm	Cuerpo duro (*)	0,5	3	3	No deterioro
		1,0	10	3	No deterioro
	Cuerpo blando (**)	3,0	60	3	No deterioro
		50,0	400	1	No deterioro
Paneles de espesor 8 mm	Cuerpo duro (*)	0,5	3	3	No deterioro
		1,0	10	3	No deterioro
	Cuerpo blando (**)	3,0	60	3	No deterioro
		50,0	400	4	No deterioro

(*) Bola de acero de diámetro 50 mm para la masa de 0,5 kg y diámetro 62,5 mm para la masa de 1,0 kg.

(**) Pelota de masa 3,0 kg y saco de masa 50 kg.

Tabla 9.2: Resultados de los ensayos de impacto.

Separación entre perfiles verticales de la subestructura (mm)	Número de fijaciones (*)		Espesor del panel (mm)	Acción del viento (Pa)					
				Separación entre fijaciones en dirección vertical (mm)					
				200	300	400	500	600	800
770	2	2	8	645	535	415	335	285	215
			10 y 12	1145	810	625	510	430	325
	≥ 3	2	8	1555	1105	830	665	550	415
			10 y 12	2805	1870	1400	1120	935	700
	2	≥ 3	8	645	645	645	645	625	475
			10	1260	1260	1260			
			12	2180	1990	1540	1255	1055	805
	≥ 3	≥ 3	8	1555	1145	860	685	570	430
			10 y 12	2490	1660	1245	995	830	620

(*) H = fijaciones en dirección horizontal; V = fijaciones en dirección vertical.

Tabla 9.3a: Acción admisible del viento sobre los paneles Max® Exterior y Max® Universal.

Acción del viento (Pa)									
Separación entre perfiles verticales de la subestructura (mm)	Número de fijaciones (*)		Espesor del panel (mm)	Separación entre fijaciones en dirección vertical (mm)					
	H	V		200	300	400	500	600	800
650	2	2	6	450	450	370	300	255	195
			8	925	650	505	410	345	260
			10 y 12	1295	915	705	575	485	370
	≥ 3	2	6	1090	1090	910	730	605	455
			8	2220	1480	1110	885	740	555
			10 y 12	3000	2070	1555	1240	1035	775
	2	≥ 3	6	450	450	450	450	450	450
			8	1075	1075	1075	1025	865	655
			10	2100	2100	1760	1435	1210	920
	≥ 3	≥ 3	6	1090	1090	910	725	605	455
			8	2215	1475	1105	885	735	550
			10 y 12	2950	1965	1475	1180	980	735

(*) H = fijaciones en dirección horizontal; V = fijaciones en dirección vertical.

Tabla 9.3b: Acción admisible del viento sobre los paneles Max® Exterior y Max® Universal.

Acción del viento (Pa)									
Separación entre perfiles verticales de la subestructura (mm)	Número de fijaciones (*)		Espesor del panel (mm)	Separación entre fijaciones en dirección vertical (mm)					
	H	V		200	300	400	500	600	800
550	2	2	6	745	550	425	345	290	220
			8	1140	805	620	505	425	325
			10 y 12	1650	1165	900	730	615	470
	≥ 3	2	6	1800	1385	1040	830	690	520
			8	3000	2025	1520	1215	1010	760
			10 y 12	3000	2925	2195	1755	1460	1095
	2	≥ 3	6	745	745	745	745	745	640
			8	1775	1775	1775	1450	1225	935
			10 y 12	3000	3000	2575	2100	1770	1350
	≥ 3	≥ 3	6	1800	1435	1075	860	715	535
			8	2905	1935	1450	1160	965	725
			10 y 12	3000	2325	1745	1395	1160	870

(*) H = fijaciones en dirección horizontal; V = fijaciones en dirección vertical.

Tabla 9.3c: Acción admisible del viento sobre los paneles Max® Exterior y Max® Universal.

Acción del viento (Pa)									
Separación entre perfiles verticales de la subestructura (mm)	Número de fijaciones (*)		Espesor del panel (mm)	Separación entre fijaciones en dirección vertical (mm)					
	H	V		200	300	400	500	600	800
450	2	2	6	1100	775	600	485	410	310
			8	1520	1070	825	675	570	430
			10 y 12	2110	1490	1150	935	790	600
	≥ 3	2	6	2620	1745	1310	1045	870	655
			8	3000	2445	1835	1465	1220	915
			10 y 12	3000	3000	2520	2015	1680	1260
	2	≥ 3	6	1365	1365	1365	1315	1110	845
			8	3000	2925	2260	1840	1555	1185
			10 y 12	3000	3000	3000	2530	2135	1625
	≥ 3	≥ 3	6	2840	1895	1420	1135	945	710
			8 a 12	3000	2840	2130	1705	1420	1065

(*) H = fijaciones en dirección horizontal; V = fijaciones en dirección vertical.

Tabla 9.3d: Acción admisible del viento sobre los paneles Max® Exterior y Max® Universal.

10. Comisión de Expertos

Este DAU ha sido sometido a la consideración de una Comisión de Expertos, tal y como se indica en el *Reglamento del DAU* y en la Instrucción de trabajo para la elaboración del DAU.

La Comisión de Expertos ha estado constituida por representantes de distintos organismos e instituciones, que han sido seleccionados en función de sus conocimientos, independencia e imparcialidad para emitir una opinión técnica respecto al ámbito cubierto por este DAU.

La relación general de los expertos que han constituido las comisiones de expertos de los DAU puede ser consultada en la página web del ITeC itec.es.

Los comentarios y observaciones realizados por los miembros de esta Comisión han sido incorporados al texto del presente DAU.

11. Documentos de referencia

- Código Técnico de la Edificación. Documentos Básicos del CTE: DB SE, DB SI, DB HS, DB SUA, DB HR y DB HE.
- Decisión 2000/532/CE. Decisión en lo relativo a la lista de residuos. Decisión con modificaciones.
- ETAG 034. Kit de revestimientos exteriores de fachada.
- RD 105/2008 por el que se regula la producción y gestión de los residuos de construcción y demolición.
- RD 842/2013 por el que se aprueba la clasificación de los productos de construcción y de los elementos constructivos en función de sus propiedades de reacción y de resistencia frente al fuego.
- EN ISO 9223. Corrosion of metals and alloys - Corrosivity of atmospheres - Classification, determination and estimation.
- EN 10346. Productos planos de acero recubiertos en continuo por inmersión en caliente. Condiciones técnicas de suministro.
- EN 12020-1. Aluminio y aleaciones de aluminio. Perfiles extruidos especiales en aleaciones EN AW-6060 y EN AW-6063. Parte 1: Condiciones técnicas de inspección y suministro.
- EN 12020-2. Aluminio y aleaciones de aluminio. Perfiles extruidos especiales en aleaciones EN AW-6060 y EN AW-6063. Parte 2: Tolerancias dimensionales y de forma.
- EN 12524. Materiales y productos para la edificación. Propiedades higrótérmicas. Valores de diseño tabulados.
- EN 13501-1. Clasificación en función del comportamiento frente al fuego de los productos de construcción y elementos para la edificación. Parte 1: Clasificación a partir de datos obtenidos en ensayos de reacción al fuego.
- EN 13823. Ensayos de reacción al fuego de productos de construcción. Productos de construcción, excluyendo revestimientos de suelos, expuestos al ataque térmico provocado por un único objeto ardiendo.
- EN 13830. Fachadas ligeras. Norma de producto.
- EN 1999-1-1. Eurocódigo 9: Diseño de estructuras de aluminio. Parte 1-1: Reglas generales.
- EN 438-1. Laminados decorativos de alta presión (HPL). Láminas basadas en resinas termoestables (normalmente denominadas laminados). Parte 1: Introducción e información general.

- EN 438-2. Laminados decorativos de alta presión (HPL). Láminas basadas en resinas termoestables (normalmente denominadas laminados). Parte 2: Determinación de propiedades.
- EN 438-6. Laminados decorativos de alta presión (HPL). Láminas basadas en resinas termoestables (normalmente denominadas laminados). Parte 6: Clasificación y especificaciones para laminados compactos para exteriores de 2 mm de espesor y mayores.
- EN 438-7. Laminados decorativos de alta presión (HPL). Láminas basadas en resinas termoestables (normalmente denominadas laminados). Parte 7: Laminados compactos y paneles de compuesto HPL para acabados de paredes y techos externos e internos.
- EN ISO 10140-1. Acústica. Medición en laboratorio del aislamiento acústico de los elementos de construcción. Parte 1: Reglas de aplicación para productos específicos.
- EN ISO 10456. Materiales y productos para la edificación. Propiedades higrotérmicas. Valores tabulados de diseño y procedimientos para la determinación de los valores térmicos declarados y de diseño.
- EN ISO 10666. Tornillos autotaladrantes y autorroscantes. Características mecánicas y funcionales.
- EN ISO 1183-1. Plásticos. Métodos para determinar la densidad de plásticos no celulares. Parte 1: Método de inmersión, método del picnómetro líquido y método de valoración.
- EN ISO 11925-2. Ensayos de reacción al fuego de los materiales de construcción. Inflamabilidad de los productos de construcción cuando se someten a la acción directa de la llama. Parte 2: Ensayo con una fuente de llama única.
- EN ISO 14588. Remaches ciegos. Terminología y definiciones.
- EN ISO 178. Plásticos. Determinación de las propiedades de flexión.
- EN ISO 4892-2. Plásticos. Métodos de exposición a fuentes luminosas de laboratorio. Parte 2: Lámparas de arco de xenón.
- EN ISO 4892-3. Plásticos. Métodos de exposición a fuentes luminosas de laboratorio. Parte 3: Lámparas UV fluorescentes.
- EN ISO 527-2. Plásticos. Determinación de las propiedades en tracción. Parte 2: Condiciones de ensayo de plásticos para moldeo y extrusión.
- EN ISO 9001. Sistemas de gestión de la calidad. Requisitos

12. Evaluación de la adecuación al uso

Vistas las siguientes evidencias técnicas experimentales obtenidas durante la elaboración del DAU 16/097 siguiendo los criterios definidos en el *Procedimiento Particular de Evaluación del DAU 16/097*, elaborado por el ITeC:

- resultados de los ensayos y cálculos,
- información obtenida en las visitas de obra,
- control de producción en fábrica,
- instrucciones del montaje y ejecución de los paneles,
- criterios de proyecto y ejecución de los paneles,

y teniendo en cuenta la metodología prescrita por el *Reglamento del DAU*, la autorización y registro del ITeC para la concesión del DAU* y lo indicado en el apartado 5.2 del artículo 5 del *Código Técnico de la Edificación*, relativo a la evaluación de productos y sistemas constructivos innovadores, se considera que el ITeC

tiene evidencias para declarar que los paneles Max® Exterior y Max® Universal definidos en la tabla 2.1, fabricados en la planta de producción de Wiener Neudorf (Austria), y construido de acuerdo con las instrucciones que constan en este DAU, es adecuado para la construcción de:

- revestimientos exteriores en fachadas ventiladas, puesto que da respuesta a los requisitos reglamentarios relevantes en materia de protección contra incendios, seguridad de uso, salud e higiene, así como los requisitos de durabilidad y servicio.

En consecuencia, y una vez sometido este documento a la consideración de la Comisión de Expertos y recogidos los comentarios realizados por la Comisión, el ITeC otorga el DAU al producto fabricado por Fundermax GmbH.

La validez del DAU queda sujeta a las acciones y condiciones de seguimiento que se especifican en el capítulo 13 y a las condiciones de uso del capítulo 14.

(*) El ITeC es un organismo autorizado para la concesión del DAU (BOE 94, 19 abril 2002) para productos de construcción (edificación e ingeniería civil) y está inscrito en el Registro General del CTE: www.codigotecnico.org/index.php/menu-04-registro-general-organismos/menu-organismos-autorizados.

DAU 16/097
Documento
de adecuación al uso



El Director Técnico del ITeC



13. Seguimiento del DAU

El presente DAU queda sujeto a las acciones de seguimiento que periódicamente lleva a cabo el ITeC, de acuerdo con lo establecido en el *Reglamento del DAU*. El objeto de este seguimiento es comprobar que las características del producto y del sistema constructivo, así como las condiciones de puesta en obra y de fabricación, siguen siendo válidas para los usos a los que el sistema está destinado.

En caso de que existan cambios relevantes que afecten a la validez del DAU, éstos darán lugar a una nueva edición del DAU que anulará a la anterior (esta nueva edición tomará el mismo código del DAU que anula y una nueva letra de edición).

Cuando las modificaciones sean menores y no afecten a la validez del DAU, éstas se recogerán en una lista de modificaciones, que se incorporará como capítulo 15 del DAU; además, dichas modificaciones se incorporarán al texto del DAU.

El usuario del DAU debe consultar siempre la versión informática del DAU disponible en formato pdf en la página web del ITeC itec.es, para así cerciorarse de las posibles revisiones del mismo que hayan podido ocurrir durante su vigencia. Este documento es también accesible a través del código QR que consta en el sello del DAU.

14. Condiciones de uso del DAU

La concesión del DAU no supone que el ITeC sea responsable de:

- La posible presencia o ausencia de patentes, propiedad intelectual o derechos similares existentes en el producto objeto del DAU o en otros productos, ni de derechos que afecten a terceras partes o al cumplimiento de obligaciones hacia estas terceras partes.
- El derecho del titular del DAU para fabricar, distribuir, instalar o mantener el producto objeto de DAU.
- Las obras reales o partidas individuales en que se instale, se use y se mantenga el producto; tampoco es responsable de su naturaleza, diseño o ejecución.

Asimismo, el DAU nunca podrá interpretarse como una garantía, compromiso o responsabilidad del ITeC respecto a la viabilidad comercial, patentabilidad, registrabilidad o novedad de los resultados derivados de la elaboración del DAU. Es, pues, responsabilidad del titular del DAU la comprobación de la viabilidad, patentabilidad y registrabilidad del producto.

La evaluación del DAU no supone la conformidad del producto con los requisitos previstos por la normativa de seguridad y salud o de prevención de riesgos laborales, en relación con la fabricación, distribución, instalación, uso y mantenimiento del producto. Por lo tanto, el ITeC no se responsabiliza de las pérdidas o daños personales que puedan producirse debido a un incumplimiento de requisitos propios del citado marco normativo.

15. Lista de modificaciones de la presente edición

La versión informática del DAU recoge, si las hubiera, las actualizaciones, modificaciones y correcciones de la edición A del DAU 16/097, indicando para cada una de ellas su fecha de incorporación a la misma, de acuerdo con el formato de la tabla siguiente. Los cambios recogidos en la tabla se incorporan también al texto del DAU, que se encuentra disponible en la página web del Instituto, itec.es.

El usuario del DAU debe consultar siempre esta versión informática del DAU para así cerciorarse de las posibles revisiones del mismo que hayan podido ocurrir durante su vigencia.

Número	Página y capítulo	Donde decía...	Dice...
--------	-------------------	----------------	---------



**Institut de
Tecnologia de la Construcció
de Catalunya**

Wellington 19
E-08018 Barcelona
tel. 933 09 34 04
fax 933 00 48 52
qualprod@itec.cat
www.itec.es



AGREDITADO POR ENAC