

Modelo 522 P Outdoor

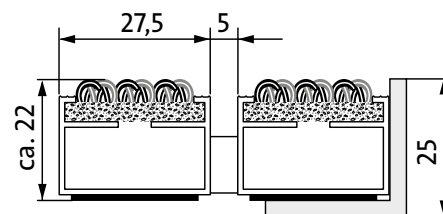
La Alfombra de entrada Premium resistente a la intemperie con la inserción Outdoor para eliminar de forma notable la suciedad gruesa. Diseñado de forma óptima para edificios expuestos a pisadas medias y pesadas.



Zona exterior (zona 1)



normal a intensa



Descripción

Alfombra de entrada enrollable y resistente con inserción de alto rendimiento para ir sobre estructuras colectoras o directamente apoyadas en el suelo. Se fabrican a medida sin necesidad de perfil de compensación y sea cual sea su forma irregular



Zona exterior (zona 1)



Polvo, cabellos, arena, ceniza, fibras textiles, pequeñas hojas y ramas, gravilla, arena gruesa, piedras pequeñas



Cfl-s1



Ideal para edificios

Modelo 522 P Outdoor

Altura aprox. (mm)	22
Apto para el tránsito rodado	Sillas de ruedas Carrito de bebé Carros de la compra Carretillas de transporte
Distancia entre perfiles estándar (mm) aprox.	5, distanciador de goma
Sistemas automáticos de puertas	Distancia entre perfiles opcional también de 3 mm para puertas giratorias de acuerdo con DIN 16005
Unión	Cable de acero inoxidable con revestimiento de plástico
Max. anchura/longitud del perfil en una única pieza (mm)	3000
Profundidad de paso en una única pieza (mm)	3000
Peso (kg/m²)	10,2
División de la alfombra según la norma de fábrica o al gusto del cliente	a partir de una longitud de perfil de 3.000 mm o un peso máximo de alfombra de 45 kg
Perfil portador	Aluminio a prueba de torsión con aislamiento acústico en la base
Reacción al fuego	Clasificación ignífuga CfI-s1 según la norma EN 1350 para el conjunto del Sistema de Alfombras de Entrada
	excelente 7
	buena 4 - -5
	buena 4 - -5

Hogares residenciales y casas unifamiliares
Consulta médica
Edificios de oficinas y administración
Casa familiar
Sector Retail
Guardería/enfermería
Apartamento
Colegio
Hall de Deportes

Modelo 522 P Outdoor

Atención y servicio

Toma de medidas con aparatos de medición por láser in situ.

Servicio de ajuste e instalación

Asesoramiento in situ

Medidas

Servicio de instalación

Reparaciones

Accesorios

emco Marcos 500: 500-25 AL Aluminio

emco Perfil de rampa: A17 Aluminio

emco Perfil de recubrimiento: C22 Acero al cromo-níquel (V2A)

emco LUMINA: LUMINA + LED Aluminio

emco LUMINA: LUMINA Aluminio

emco Perfil T: T22

emco INOX®: LINEO 22 Acero al cromo-níquel (V2A)

emco INOX®: QUADRO 22 Acero al cromo-níquel (V2A)

emco Marcos 500: 500-25 CN Acero al cromo-níquel (V2A)

emco Marcos 500: 500-25 MS Latón natural

emco LUMINA: LUMINA VIA Aluminio

Conectores de alfombra: MV se adjunta de forma estándar a las alfombras de varias piezas

Inserción de caucho GU 1

Inserción de caucho GU 3

Inserción de caucho GU 5

emco DIPLOMAT Premium Large Con inserción Outdoor

Modelo 522 PL Outdoor

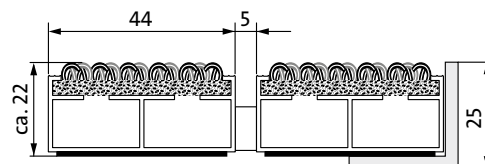
La Alfombra de Entrada Premium con perfil de anchura extra con la inserción Outdoor resistente a la intemperie adecuada para eliminar de forma eficaz la suciedad gruesa. Diseñado de forma óptima para edificios expuestos a pisadas medias y pesadas.



Zona exterior (zona 1)



normal a intensa



Descripción

Alfombra de entrada Premium enrollable y resistente con perfiles de anchura extra e inserción funcional para ir sobre estructuras colectoras o directamente apoyadas en el suelo. Se fabrican a medida sin necesidad de perfil de compensación y sea cual sea su forma irregular



Zona exterior (zona 1)



Polvo, cabellos, arena, ceniza, fibras textiles, pequeñas hojas y ramas, gravilla, arena gruesa, piedras pequeñas



Cfl-s1



Ideal para edificios

Modelo 522 PL Outdoor

Altura aprox. (mm)	22
Apto para el tránsito rodado	Sillas de ruedas Carrito de bebé Carros de la compra Carretillas de transporte
Distancia entre perfiles estándar (mm) aprox.	5, distanciador de goma
Sistemas automáticos de puertas	Distancia entre perfiles opcional también de 3 mm para puertas giratorias de acuerdo con DIN 16005
Unión	Cable de acero inoxidable con revestimiento de plástico
Max. anchura/longitud del perfil en una única pieza (mm)	3000
Profundidad de paso en una única pieza (mm)	1500
Peso (kg/m²)	9,9
División de la alfombra según la norma de fábrica o al gusto del cliente	a partir de una longitud de perfil de 3.000 mm o un peso máximo de alfombra de 45 kg
Perfil portador	Aluminio a prueba de torsión con aislamiento acústico en la base
Reacción al fuego	Clasificación ignífuga CfI-s1 según la norma EN 1350 para el conjunto del Sistema de Alfombras de Entrada
	excelente 7
	buena 4 - -5
	buena 4 - -5

Hogares residenciales y casas unifamiliares
Consulta médica
Edificios de oficinas y administración
Casa familiar
Sector Retail
Guardería/enfermería
Apartamento
Colegio
Hall de Deportes

emco DIPLOMAT Premium Large Con inserción Outdoor

Modelo 522 PL Outdoor

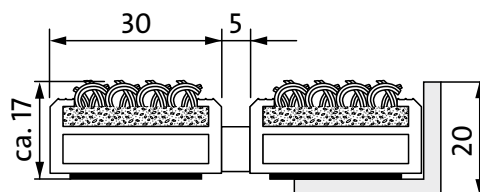
Atención y servicio	Accesorios
Toma de medidas con aparatos de medición por láser in situ.	emco Marcos 500: 500-25 AL Aluminio
Servicio de ajuste e instalación	emco Perfil de rampa: A17 Aluminio
Asesoramiento in situ	emco Perfil de recubrimiento: C22 Acero al cromo-níquel (V2A)
Medidas	emco LUMINA: LUMINA + LED Aluminio
Servicio de instalación	emco LUMINA: LUMINA Aluminio
Reparaciones	emco Perfil T: T22
	emco INOX®: LINEO 22 Acero al cromo-níquel (V2A)
	emco INOX®: QUADRO 22 Acero al cromo-níquel (V2A)
	emco Marcos 500: 500-25 CN Acero al cromo-níquel (V2A)
	emco Marcos 500: 500-25 MS Latón natural
	emco LUMINA: LUMINA VIA Aluminio
	Conectores de alfombra: MV se adjunta de forma estándar a las alfombras de varias piezas
	Inserción de caucho GU 1
	Inserción de caucho GU 3
	Inserción de caucho GU 5

Modelo 517 SR

La Alfombra de Entrada original con la inserción de fibras gruesas es adecuada para resistir la abrasión y ofrece máxima estabilidad dimensional. Diseñada para recoger al suciedad fina. Diseñado óptimamente para edificios expuestos a pisadas extremas.

1 **2** **3** Zona interior y exterior cubierta (zona 2)

extremo



Zona interior y exterior cubierta (zona 2)



Polvo, cabellos, arena, ceniza, fibras textiles, pequeñas hojas y ramas, etc.

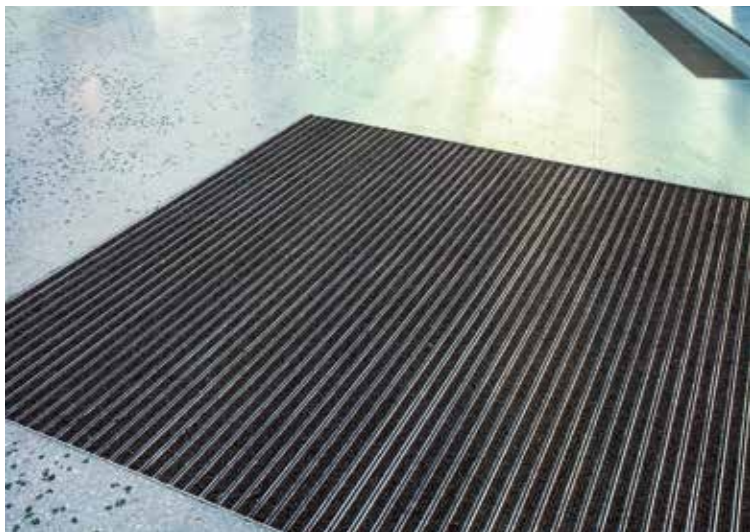


Descripción

Alfombra de entrada enrollable, extremadamente resistente, con inserción estándar para opciones de instalación soportadas y autosoportadas. Apto para el tránsito rodado. Se fabrican a medida sin necesidad de perfil de compensación y sea cual sea su forma irregular



propiedad antirresbalante R 11 de acuerdo con DIN 51130



Modelo 517 SR

Colores



Gris claro nº 220



Antracita nº 200



Rojo nº 305



Marrón nº 485



Arena nº 430

Altura aprox. (mm)	17
Apto para el tránsito rodado	Sillas de ruedas Carrito de bebé Carros de la compra Carretillas de transporte Carretillas elevadoras Turismo
Distancia entre perfiles estándar (mm) aprox.	5, distanciador de goma
Sistemas automáticos de puertas	Distancia entre perfiles opcional también de 3 mm para puertas giratorias de acuerdo con DIN 16005
Unión	Cable de acero inoxidable con revestimiento de plástico
Max. anchura/longitud del perfil en una única pieza (mm)	3000
Profundidad de paso en una única pieza (mm)	3000
Peso (kg/m²)	13,7
División de la alfombra según la norma de fábrica o al gusto del cliente	a partir de una longitud de perfil de 3.000 mm o un peso máximo de alfombra de 45 kg
Perfil portador	Perfiles portantes reforzados de aluminio a prueba de torsión con aislamiento acústico en la base
Superficie de tránsito	Tiras de fibra textil insertadas, resistentes al desgaste y a la intemperie
Antirresbalante	propiedad antirresbalante R 11 de acuerdo con DIN 51130
Reacción al fuego	Inserción textil disponible en los colores gris y antracita con la clasificación CfI-s1 según la norma EN 13501.
	buena 6
	buena 4
	buena 5

Hogares residenciales y casas unifamiliares
Arena
Consulta médica
Estación de tren
Tienda DIY
Edificios de oficinas y administración
Casa familiar
Centros Comerciales
Sector Retail
Universidad / Instituto de Educación Superior
Aeropuerto
Industria
Guardería/enfermería
Clínica/Hospital
Almacén
Apartamento
Feria
Colegio
Hall de Deportes
Supermercado

Modelo 517 SR

Atención y servicio

Asesoramiento in situ

Medidas

Toma de medidas con aparatos de medición por láser in situ.

Servicio de instalación

Servicio de ajuste e instalación

El servicio técnico de emco puede cambiar las tiras in situ posteriormente (con la máquina móvil para sustituir sus tiras).

Reparaciones

El producto se puede desechar o reciclar de una manera respetuosa con el medio ambiente.

Accesorios

emco Marcos 500: 500-20 AL Aluminio

emco Perfil de rampa: A17 Aluminio

emco Perfil de recubrimiento: C17 Acero al cromo-níquel (V2A)

emco Bandejas colectoras: 5000 AL Aluminio

emco Bandejas colectoras: 5017 AL Aluminio

emco Bandejas colectoras: 5000 CN Acero al cromo-níquel (V2A)

emco Bandejas colectoras: 5017 CN Acero al cromo-níquel (V2A)

emco Perfil T: T17

emco INOX®: LINEO 17 Acero al cromo-níquel (V2A)

emco INOX®: QUADRO 17 Acero al cromo-níquel (V2A)

Marco especial emco con subestructura: A Modelo A: con marco de montaje, perfiles de sección rectangular, rejilla de soporte y ajustable en altura

Marco especial emco con subestructura: B Modelo B: con marco de montaje, rejilla de soporte y ajustable en altura

Marco especial emco con subestructura: C Modelo C: con marco de montaje, perfiles de sección rectangular

emco Marcos 500: 500-20 CN Acero al cromo-níquel (V2A)

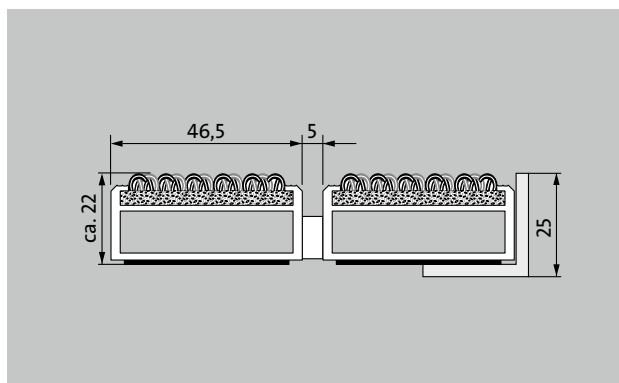
Conectores de alfombra: MV se adjunta de forma estándar a las alfombras de varias piezas

Inserción de caucho GU 1

Inserción de caucho GU 3

Inserción de caucho GU 5

Modelo 522 PSL Outdoor



Descripción

Alfombra de entrada enrollable, extremadamente resistente, con perfiles de anchura extra e inserción funcional para ir sobre estructuras colectoras o directamente apoyadas en el suelo. Apto para el tránsito rodado. Se fabrican a medida sin necesidad de perfil de compensación y sea cual sea su forma irregular



Zona exterior (zona 1)



Ideal para edificios

Colores



Antracita



marrón



rojo

Modelo 522 PSL Outdoor

Altura aprox. (mm)	22
Apta para el tránsito rodado	<p>Carrito de bebé</p> <p>Carros de la compra</p> <p>Sillas de ruedas</p> <p>Carros de la compra</p> <p>Carretillas de transporte</p> <p>Carretillas elevadoras</p> <p>Carretilla elevadora eléctrica</p> <p>Turismo</p> <p>Carros de la compra</p>
Distancia entre perfiles estándar (mm) aprox.	5, distanciador de goma
Sistemas automáticos de puertas	Distancia entre perfiles opcional también de 3 mm para puertas giratorias de acuerdo con DIN 16005
Unión	Cable de acero inoxidable con revestimiento de plástico
Max. anchura/longitud del perfil en una única pieza (mm)	3000
Anchura del perfil (mm)	46.5
Profundidad de paso en una única pieza (mm)	800
Peso (kg/m²)	13,8
División de la alfombra según la norma de fábrica o al gusto del cliente	a partir de una longitud de perfil de 3.000 mm o un peso máximo de alfombra de 45 kg
Perfil portador	Perfiles portantes reforzados de aluminio a prueba de torsión con aislamiento acústico en la base
Antirresbalante	propiedad antirresbalante R 11 de acuerdo con DIN 51130
Reacción al fuego	Clasificación ignífuga Cfl-s1 según la norma EN 1350 para el conjunto del Sistema de Alfombras de Entrada
	excelente 7
	buena 4 - -5
	buena 4 - -5
	22,4 %
	17,3 %
	9,8 %

Accesorios
emco Marcos 500: 500-25 AL Aluminio
emco Marcos 500: 500-25 CN Acero al cromo-níquel (V2A)
emco Marcos 500: 500-25 MS Latón natural
emco LUMINA: LUMINA + LED Aluminio
emco LUMINA: LUMINA Aluminio
emco LUMINA: LUMINA VIA Aluminio
emco Perfil de rampa: A17 Aluminio
emco Perfil T: T22
emco Perfil de recubrimiento: C22 Acero al cromo-níquel (V2A)
emco INOX®: LINEO 22 Acero al cromo-níquel (V2A)
emco INOX®: QUADRO 22 Acero al cromo-níquel (V2A)
emco Bandejas colectoras: 5000 AL Aluminio
emco Bandejas colectoras: 5022 AL Aluminio
emco Bandejas colectoras: 5000 CN Acero al cromo-níquel (V2A)
emco Bandejas colectoras: 5022 CN Acero al cromo-níquel (V2A)
Marco especial emco con subestructura: A Modelo A: con marco de montaje, perfiles de sección rectangular, rejilla de soporte y ajustable en altura
Marco especial emco con subestructura: B Modelo B: con marco de montaje, rejilla de soporte y ajustable en altura
Marco especial emco con subestructura: C Modelo C: con marco de montaje, perfiles de sección rectangular
Inserción de caucho GU 1
Inserción de caucho GU 3
Inserción de caucho GU 5
Conectores de alfombra: MV se adjunta de forma estándar a las alfombras de varias piezas

Modelo 522 PSL Outdoor

Hogares residenciales y casas unifamiliares
Arena
Consulta médica
Estación de tren
Tienda DIY
Edificios de oficinas y administración
Casa familiar
Centros Comerciales
Sector Retail
Universidad / Insitituto de Educación Superior
Aeropuerto
Industria
Guardería/enfermería
Clínica/Hospital

Almacén
Apartamento
Feria
Colegio
Hall de Deportes
Supermercado

Atención y servicio

Asesoramiento in situ
Medidas
Toma de medidas con aparatos de medición por láser in situ.
Servicio de instalación
Servicio de ajuste e instalación
Reparaciones
El producto se puede desechar o reciclar de una manera respetuosa con el medio ambiente.

Sujeto a modificaciones técnicas