

**A
T
E
D
Y**



**Asociación
Técnica y
Empresarial
del Yeso.**

Sección de Productos Prefabricados

**MANUAL DE INSTALACIÓN DE
TECHOS FIJOS DE
DE ESCAYOLA**

MANUAL DE INSTALACIÓN DE TECHOS FIJOS DE ESCAYOLA

Este trabajo ha sido encargado por A.T.E.D.Y.
a la Escuela Técnica Superior de Arquitectura,
Universidad Politécnica de Valencia.

El Equipo de trabajo ha estado formado
por las siguientes personas,
a las que agradecemos la labor desarrollada:

D. Vicente Galvañ Llopis
Dr. Arquitecto. (Coordinador del trabajo)

D.^a María Soriano Cubells
Dra. Ciencias Químicas

D.^a Liliana Palaia Pérez
Dra. Arquitecta

D. J. Rafael Molina Nieto
Ingeniero Agrónomo

Becarios (Alumnos E.T.S. Arquitectura de Valencia):

M.^a Teresa Moreno Ballestea
Ramón Utrilla Aznar
Ignacio Rivas Navarro

ATEDY: Componentes de su Sección de Prefabricados y,
muy especialmente a D. Francisco Sanchis y a D. Ángel Membrillas

ÍNDICE

1	INTRODUCCIÓN: EL YESO	5
	1.1. Aspectos del comportamiento del yeso: Composición, propiedades y usos.....	5
	1.1.1. El aljez o piedra de yeso.....	5
	1.1.2. Producto conglomerante	5
	1.2. Tipos de yesos y sus usos.....	6
	1.3. Puesta en obra: Técnicas.....	8
2	PLACAS DE ESCAYOLA.....	9
	2.1. Placas para techos lisos.....	9
	2.1.1. Composición	9
	2.1.2. Fabricación	10
	2.1.3. Características generales	12
	2.1.4. Formatos comerciales más frecuentes	15
	2.1.5. Mantenimiento	16
	2.2. Placas para techos decorados	16
	2.3. Piezas perimetrales	16
3	SISTEMAS DE PUESTA EN OBRA DE LAS PLACAS DE ESCAYOLA.....	17
4	INSTRUCCIONES PARA LA CORRECTA EJECUCIÓN DE LOS TECHOS FIJOS ...	19
	4.1. Preparación	19
	4.2. Montaje del techo	20
	4.2.1. Soluciones perimetrales	20
	4.2.1.1. Apoyo en elementos prefabricados	20
	4.2.1.2. Junta elástica.....	20
	4.2.2. Amasado de la escayola	20
	4.2.3. Colocación de las placas	21
	4.2.4. Elementos de fijación.....	22
	4.2.5. Tirantes	23
	4.2.5.1. De acero galvanizado	23
	4.2.5.2. De estopa	23
	4.2.6. Unión entre placas.....	24
	4.2.7. Acabado	24

5	DEFECTOS HABITUALES DE COLOCACIÓN.....	25
	5.1. Defectos generales.....	25
	5.1.1. Amasado.....	25
	5.1.2. Colocación.....	25
	5.1.3. Tirantes.....	25
	5.1.3.1. De alambre.....	25
	5.1.3.2. Estopadas.....	26
	5.1.4. Uniones.....	27
	5.1.5. Soluciones perimetrales.....	27
	5.1.6. Acabado.....	28
6	CONDICIONES DE RECEPCIÓN TECHOS LISOS CONTINUOS.....	29
7	PATOLOGÍAS Y REPARACIÓN.....	31
	7.1. Esfuerzos de tracción.....	31
	7.2. Golpes o impactos.....	31
	7.3. Humedades.....	32
8	CONCLUSIONES.....	33
	 ANEXO A: RELACIÓN DE NORMATIVA ESPAÑOLA REFERENTE A YESOS Y ESCAYOLAS.....	 35
	 ANEXO B: GLOSARIO DE TÉRMINOS.....	 37
	 ANEXO C: BIBLIOGRAFÍA.....	 39

1 INTRODUCCIÓN: EL YESO

1. 1. ASPECTOS DEL COMPORTAMIENTO DEL YESO: COMPOSICIÓN, PROPIEDADES Y USOS

1.1.1. El aljez o piedra de yeso

- Es un material con una estructura física variable en función de las condiciones de formación, tanto físicas como mecánicas. Puede encontrarse en diversas variedades, desde un monocristal hasta una estructura policristalina. Es un sulfato cálcico hidratado que denominaremos dihidrato
- Es un mineral muy abundante, se encuentra en terrenos sedimentarios acompañado frecuentemente por arcillas, cristalizado en el sistema monoclinico. En la naturaleza encontramos las siguientes variedades:
 - Yeso fibroso**, de apariencia filamentososa.
 - Selenita** o yeso espático o espejuelo, aparece en masas cristalinas hojosas fácilmente exfoliables.
 - Yeso en flecha**, macla selenítica en forma de punta de lanza.
 - Alabastro** en masas sacaroideas blanquecinas. El grano fino se emplea en la elaboración de objetos de adorno torneados, también se emplea en escultura.
 - Yeso calizo**: o piedra de yeso ordinaria, mezcla de aljez y de CO_3Ca .

1.1.2. Yeso: Producto conglomerante

- Tradicionalmente el yeso se define desde un análisis constructivo como un conglomerante aéreo. Es decir un material que por sus características intrínsecas tiene la propiedad de unir o trabar a otros sueltos y a sí mismo, formando un conjunto sólido y estable, excepto en medio acuoso.
- Industrialmente el yeso se define como un material pulverulento que se produce por calcinación del aljez o piedra de yeso y su molienda posterior.
- El tipo de yeso, determinado en su proceso de fabricación depende del tipo de materia prima utilizada y del conjunto de transformaciones producidas.
- Los diferentes modos de calcinación y molido conducen a productos que, si bien son químicamente iguales, poseen reactividades muy diferentes.

1.2. TIPOS DE YESOS Y SUS USOS

Se establecen los siguientes tipos de yeso, según RY-85:

- **YESO GRUESO DE CONSTRUCCIÓN (YG)**

Está constituido fundamentalmente por sulfato de calcio semihidrato ($\text{SO}_4\text{Ca}\cdot\frac{1}{2}\text{H}_2\text{O}$) y anhidrita II artificial ($\text{SO}_4\text{Ca II}$), con la posible incorporación de aditivos reguladores del fraguado.

- **YESO FINO DE CONSTRUCCIÓN (YF)**

Está constituido fundamentalmente por sulfato de calcio semihidrato ($\text{SO}_4\text{Ca}\cdot\frac{1}{2}\text{H}_2\text{O}$) y anhidrita II artificial ($\text{SO}_4\text{Ca II}$), de granulometría más fina que la anterior, con la posible incorporación de aditivos reguladores del fraguado.

- **YESO DE PREFABRICADOS (YP)**

Está constituido fundamentalmente por sulfato de calcio semihidrato ($\text{SO}_4\text{Ca}\cdot\frac{1}{2}\text{H}_2\text{O}$) y anhidrita II artificial ($\text{SO}_4\text{Ca II}$), con una mayor pureza y resistencia que los yesos de construcción YG e YF.

- **ESCA YOLA (E-30)**

Está constituida fundamentalmente por sulfato de calcio semihidrato ($\text{SO}_4\text{Ca}\cdot\frac{1}{2}\text{H}_2\text{O}$) con la posible incorporación de aditivos reguladores del fraguado, y con una resistencia mínima a flexotracción de 30 Kp/cm².

- **ESCA YOLA ESPECIAL (E-35)**

Está constituida fundamentalmente por sulfato de calcio semihidrato ($\text{SO}_4\text{Ca}\cdot\frac{1}{2}\text{H}_2\text{O}$) con la posible incorporación de aditivos reguladores del fraguado, con mayor pureza que la escayola E-30 y con una resistencia mínima a flexotracción de 35 Kp/cm².

Además, la normativa actual recoge los siguientes tipos de yesos especiales, no incluidos en el Pliego anterior:

- **YESO ALIGERADO (YA)**

Constituido fundamentalmente por sulfato de calcio, en distintas fases de deshidratación, que lleva incorporados en fábrica, aditivos y agregados ligeros, orgánicos o inorgánicos (como perlita expandida o vermiculita) con el fin de conseguir mejores prestaciones en aislamiento térmico.

- **YESO DE ALTA DUREZA (YD)**

Constituido fundamentalmente por sulfato de calcio, en distintas fases de deshidratación, que lleva incorporados en fábrica, aditivos y agregados orgánicos o inorgánicos con el fin de conseguir mejores prestaciones en dureza superficial.

- **YESOS DE TERMINACIÓN (YE/T)**
Constituido fundamentalmente por sulfato de calcio, en distintas fases de deshidratación, que lleva incorporados en fábrica, aditivos y agregados orgánicos o inorgánicos. Su granulometría es muy fina.
- **YESOS DE PROYECCIÓN MECÁNICA (YPM)**
Constituido fundamentalmente por sulfato de calcio, que lleva incorporados en fábrica, aditivos y/o agregados para conseguir las características adecuadas a su uso. Se aplica sobre un soporte mediante una máquina de proyección.

EMPLEOS DE LOS TIPOS DE YESOS

TIPO	APLICACIÓN EN LA CONSTRUCCIÓN
YG	Pasta de agarre en la ejecución de tabicados, en revestimientos interiores y como conglomerante auxiliar de obra
YF	Enlucidos, refilos o blanqueos sobre revestimientos interiores (guarnecidos o enfoscados)
YP	Ejecución de elementos prefabricados para tabiques
E-30	Ejecución de elementos prefabricados para tabiques y techos
E-35	Trabajos de decoración, Ejecución de elementos prefabricados para techos, tabiques y pastas para la puesta en obra de estos elementos
YA	Revestimientos en los que se requiere mejorar las prestaciones relativas al aislamiento térmico
YD	Revestimientos en los que se requiere mejorar las prestaciones relativas a la dureza superficial
YE/T	Acabados sobre revestimientos interiores
YPM	Ejecución de revestimientos interiores, mediante una máquina de proyección. Pueden conferir propiedades de alta dureza o mejorar el aislamiento térmico.

1.3. PUESTA EN OBRA: TÉCNICAS

El yeso y la escayola se han utilizado y siguen utilizándose actualmente en diversas aplicaciones. La salida al mercado de productos cada vez más específicos, determina la adaptación del yeso a sus empleos característicos.

La técnica de aplicación se decide en función de su aplicación constructiva.

El yeso puede emplearse:

- *Agregado*, como pasta de agarre en fábricas de ladrillo y recibido de elementos constructivos.
- *Vertido*, en pavimentos y placas de yeso laminado
- *Colado*, o moldeado, en paneles y placas de prefabricados.
- *Tendido*, en guarnecidos y enlucidos.
- *Proyectado*, en revocos realizados con esta técnica, específicamente los mecanizados.

② PLACAS DE ESCAYOLA

2.1. PLACAS PARA TECHOS LISOS

2.1.1. Composición

Las placas de techo, están constituidas fundamentalmente por escayola, y fibra de vidrio.

- *Escayola:*

Es sulfato cálcico semihidratado. La escayola utilizada normalmente para la fabricación de placas es de alta calidad, ya que posee un alto índice de pureza. Es un producto 100% mineral, natural, totalmente inerte, incombustible y regulador higrotérmico. Esta última característica permite mantener un nivel de humedad relativa constante, absorbiéndola o desprendiéndola, conservando el ambiente en los niveles óptimos.

- *Fibra de Vidrio:*

La fibra de vidrio está formada por vidrio hilado con diámetros entre 12 y 24 micras, que son recubiertos con un **ensimaje(*)** que permite al conjunto una cierta elasticidad sin que se rompa o corte.

(*) ensimaje: Mezcla de productos químicos aplicada sobre hilos de vidrio con una proporción máxima del 2%. La mayoría son polímeros de alto peso molecular, aunque en parte también hay compuestos que pertenecen a la familia de los organosilanos en proporción inferior al 1%

Estos hilos se unen en bloques que se llaman cabos. A su vez los cabos se unen en bloques llamados ovillos y por último los ovillos enrollados entre sí constituyen una bobina.

Las uniones de ovillos y cabos, se realizan según la forma de presentación que elija cada fabricante.

Para trabajar con escayola hay varios tipos de fibras de vidrio, pero en general se podrían distinguir 2 extremos y múltiples variantes.

Los extremos serían:

- Una fibra de vidrio que en contacto con el agua se separa en hilos muy gruesos.

- Una fibra de vidrio que en contacto con el agua se separa en gran cantidad de hilos muy finos.

La longitud del hilo cortado es, según fabricante, entre 1,5 cm y 5 cm. Siendo el vidrio en masa un material con débil resistencia a la flexotracción, en fibra consigue soportar tracciones de hasta 400 kg/mm². Utilizada como armadura en la fabricación de las placas, aporta resistencia al conjunto, además de ser incombustible, inatacable e imputrescible.

La cantidad de fibra aditivada también influye en las características mecánicas de la placa. Dependiendo del fabricante se suele aditar del orden de 20 a 65 gramos de fibra por metro cuadrado de placa lisa, o expresado de otra forma, la aditivación a la escayola en peso de fibra de vidrio, está comprendida entre 0,15 % y 0,5%.

2.1.2. Fabricación

Las placas se elaboran a partir de las materias primas descritas y mediante un proceso de fabricación que incluye las siguientes fases:

- a) Mezclado de las materias primas en proporción adecuada.
- b) Vertido sobre el molde.
- c) Fraguado dentro del molde.
- d) Desmoldeo de la pieza.
- e) Colocación en los carros de secado.
- f) Secado del material.
- g) Embalado
- h) Almacenaje

El proceso de fabricación de las placas, se lleva a cabo en algunas empresas manualmente, si bien en otras se realiza incorporando en el proceso la intervención de equipos automáticos informatizados para establecer cada uno de los parámetros y variables que regulan la fabricación.

a) Mezclado de las materias primas en la proporción adecuada.

Las materias primas se mantienen en silos independientes hasta el mezclado. Habitualmente se adicionan sobre la escayola, de forma manual o automática, las cargas, fibra de vidrio y aditivos en la proporción A/Y y todo el conjunto se vierte sobre el agua. A continuación se procede a realizar el batido, que puede ser manual (taladro) o mecánico (cabezal de amasado). Los cabezales de amasado funcionan en fábricas con altas producciones de placa y que trabajan en continuo. El sistema manual funciona en discontinuo y permite una producción más baja.

b) Vertido sobre el molde

La pasta que se obtiene se vierte sobre un molde, empleando distintos sistemas de reparto de la masa, como son los cangilones, volteo del cubo o capazo, etc.

Para el reparto de la masa en el molde, se procede a su vibración. Para ello existen diferentes métodos: Vibradores mecánicos, saltos en las bandas de rodadura de los carros, agitación manual de toda la mesa de trabajo, etc... Finalmente se consigue la homogeneidad de la altura de la pasta en todo el molde.

c) Fraguado dentro del molde

La pasta vertida sobre el molde inicia la reacción química de hidratación del sulfato cálcico semihidrato que finaliza cuando se consume prácticamente todo el sulfato cálcico semihidratado.

El tiempo de fraguado está relacionado con el factor de amasado, la temperatura del agua, la temperatura de la escayola, la temperatura ambiente, la limpieza de los útiles de amasado, aditivos, etc..

La pieza debe tener la suficiente resistencia como para poder desmoldarse sin rotura, ni sufrir una prefisuración. Para ello se suele desmoldar cuando la dureza es superior a 35 Unidades Shore C.

d) Desmoldeo de la placa

La placa de escayola que ha completado su ciclo de fraguado, se saca del molde. Este proceso puede ser manual o automático según los fabricantes. Para desmoldar la pieza se debe separar el caucho del molde de un lateral de la placa y una vez despegada la pieza, extraerla. El caucho se separa muy bien de la pieza de escayola debido a su elasticidad.

Los distintos acabados y formas de las placas, se consiguen empleando diferentes tipos de moldes.

e) Colocación en los carros de secado

La placa desmoldada se introduce en los carros de secado. Según el fabricante, esta introducción puede realizarse de forma manual o automática.

Los carros deben colocar la placa de forma que no se produzcan torceduras en el proceso de secado y deben dejar unas ranuras para el paso del aire entre placas que permitan un secado rápido de las mismas.

f) Secado del material

El proceso de secado consiste en la pérdida del agua añadida en exceso para el fraguado de la escayola. La pérdida de ésta implica una importante mejora en las características mecánicas de las placas. Una placa está seca si tiene menos de un 5% de humedad

El proceso de secado puede ser natural (secado a temperatura ambiente) o en secadero artificial.

- El secado natural implica periodos de secado entre 1 y 5 semanas, según las condiciones atmosféricas que se tengan.
- El secadero artificial proporciona mayor limpieza del material, mayor homogeneidad del estado de secado del material y menor plazo de entrega (inferior a 24 horas).

g) Embalado

El proceso de embalaje depende del fabricante y puede ser manual o automático. Además existen diferentes tamaños de palés y diferentes formas de flejado, retractilado, etc.

Cada fabricante tiene sus particularidades, pero en general se pueden establecer dos normas básicas:

- Las placas se colocan de canto, para evitar que se tuerzan. Ambos cantos son válidos.
- Las placas van unidas en bloque y sujetas sobre un palé

h) Almacenaje

Los palés de placas se pueden apilar como máximo en dos alturas si la disposición de las placas es sobre el canto de menor longitud o de cuatro alturas si es sobre el de mayor longitud, si bien el tiempo durante el que deben estar apilados no debe superar un mes.

Además según el tipo de cubierta de plástico que se emplee, se pueden almacenar incluso en el exterior.

Hay que considerar siempre que el principal enemigo que tiene el almacenamiento de palés, consiste en la absorción de humedad de lluvia o de niebla debido a su higroscopicidad, lo que reblandece la placa, reduce los valores de sus características mecánicas y produce deformaciones en la misma.

Nota: Si se almacenasen en lugares secos y ventilados, se podría prolongar el tiempo de depósito hasta seis meses, manteniendo las placas separadas del suelo, y a salvo de inundaciones.

2.1.3. Características Generales de las placas de escayola para techos continuos

Aspecto

- Las placas deben ser ortogonales, con una cara vista o cara de paramento y una cara oculta.
- La cara vista estará exenta de defectos tales como eflorescencias, manchas, rayaduras, fisuras, abolladuras, oquedades, o coqueras y de aceites o de productos de desmoldeo.

- La cara oculta tendrá la rugosidad suficiente para permitir la adherencia de las estopadas.
- Podrá estar provista de nervios en alto relieve, perpendiculares entre sí para dotarlo de mayor resistencia.

Dimensiones nominales y tolerancias

- Las dimensiones serán las indicadas por cada fabricante, siendo las más comunes las siguientes:
100 cm × 60 cm; 120 cm × 60 cm; 120 cm × 80 cm; 125 cm × 80 cm, etc.
- El espesor de la placa medido en el canto será de 12 mm como mínimo.
- Las tolerancias sobre las dimensiones nominales de fabricación de longitud y anchura es de ± 3 mm, mientras que la tolerancia sobre el espesor nominal definido por el fabricante es de ± 2 mm.

Planitud de la cara vista

- La planitud debe ser tal que una regla rígida de 1 m, desplazada en cualquier dirección sobre la cara vista, no ponga de manifiesto una desviación superior a 1 mm en una longitud de 1000 mm.

Ortogonalidad (Desviación angular)

- La desviación angular máxima en cualquiera de los ángulos de una placa, será inferior a un ángulo de tangente (1/500).

Humedad

- La humedad en el momento y lugar de suministro será igual o inferior al 5%, fijándose contractualmente este lugar.

Masa por unidad de superficie

- La masa de las placas será declarada por cada fabricante. La desviación máxima de la masa de una placa respecto a la masa media de seis placas, no será superior a $\pm 6\%$.

Resistencia bajo carga

- Las placas, al ser sometidas a una carga de 4 kg, no sufrirán deterioro ni se romperán.

OTRAS ESPECIFICACIONES

Dureza superficial:

- Mantiene una relación directamente proporcional a la densidad. A mayor cantidad de escayola, mayor densidad y por tanto mayor dureza superficial y peso. La estudiada proporción de escayola y resto de componentes (fibra de vidrio, agua, etc.), determina la alta calidad de la placa.

Comportamiento frente al fuego:

- Los productos constituyentes de las placas de techo, escayola y fibras de vidrio, por su naturaleza inorgánica, son materiales no combustibles, y por tanto su clasificación frente al fuego es M0 (NBE-CPI-96).

Comportamiento frente al agua:

- Debido a su composición, es un excelente regulador higrotérmico, manteniendo el equilibrio de humedad en el ambiente, absorbiendo o desprendiendo agua, manteniéndola en los niveles óptimos para la salud.

Conductividad térmica

- Las placas de escayola para interior, si su densidad está comprendida entre 0,6 y 1,2 Kg/dm³, presentan valores del coeficiente de conductividad térmica comprendidos entre 0,20-0,50 Kcal.m /m² h °C. (según tabla Revista YESO, septiembre 1995, cuadro N° 12, Pág. 16).

**VALORES DEL COEFICIENTE DE CONDUCTIVIDADES
TÉRMICAS DEL YESO EN FUNCIÓN DE SUS DENSIDADES**

TIPO DE YESO	Densidad, en Kcal/dm ³	Coefficiente de conductividad térmica, en Kcal m/m ³ h °C
Mortero de yeso	1,0 - 1,2	0,34
Revoque de yeso, interior	0,8	0,30
Revoque de yeso, exterior	0,8	0,37
Revoque de yeso, interior	1,0	0,38
Revoque de yeso, exterior	1,0	0,46
Revoque de yeso, interior	1,2	0,48
Revoque de yeso, exterior	1,2	0,60
Placas de yeso, interior	0,6	0,21 - 0,25
Placas de yeso, exterior	0,6	0,25
Placas de yeso, interior	0,8	0,25 - 0,32
Placas de yeso, exterior	0,8	0,32
Placas de yeso, interior	1,0	0,30 - 0,40
Placas de yeso, exterior	1,0	0,37
Placas de yeso, interior	1,2	0,35 - 0,50
Placas de yeso, exterior	1,2	0,43
Yesos celular, interior	0,2	0,08 - 0,05
Yesos celular, exterior	0,2	0,10
Yesos celular, interior	0,4	0,18 - 0,09
Yesos celular, exterior	0,4	0,18
Yesos celular, interior	0,6	0,21 - 0,25
Yesos celular, exterior	0,6	0,26
Enlucido de yeso	0,8	0,30
Enlucido de yeso	1,0	0,38
Enlucido de yeso	1,2	0,48
Yeso con vermiculita	0,2	0,07
Yeso con vermiculita	0,4	0,10
Yeso con vermiculita	0,6	0,14

Pérdida de resistencia tras humedecimiento

- La resistencia de los yesos fraguados depende también del contenido en agua en el momento de la rotura, según se observa en la tabla adjunta (Arredondo, 1980).

Agua añadida (%)	Pérdida de resistencia (%)
0	0
0,04	33
1	52
5	56
25	56

2.1.4. Formatos comerciales más frecuentes

a) Placas de 1000 mm x 600 mm.

Según dorso

- Raseada o rayada de aproximadamente 15 mm de espesor.
- Espolvoreada de aproximadamente 15 mm de espesor.
- Contramolde de aproximadamente 20 mm de espesor

Según forma del borde

- Cuadrado (canto plano)
- Biselada (cuadrado con bisel)
- Machihembrada
- Medio machihembrada (galce)

b) Placas de 1200 mm x 800 mm.

Según dorso

- Raseada o rayada de aproximadamente 15 mm de espesor.
- Espolvoreada de aproximadamente 15 mm de espesor.

Según forma del borde

- Cuadrado (canto plano)
- Biselada (cuadrado con bisel)
- Medio machihembrada (galce)

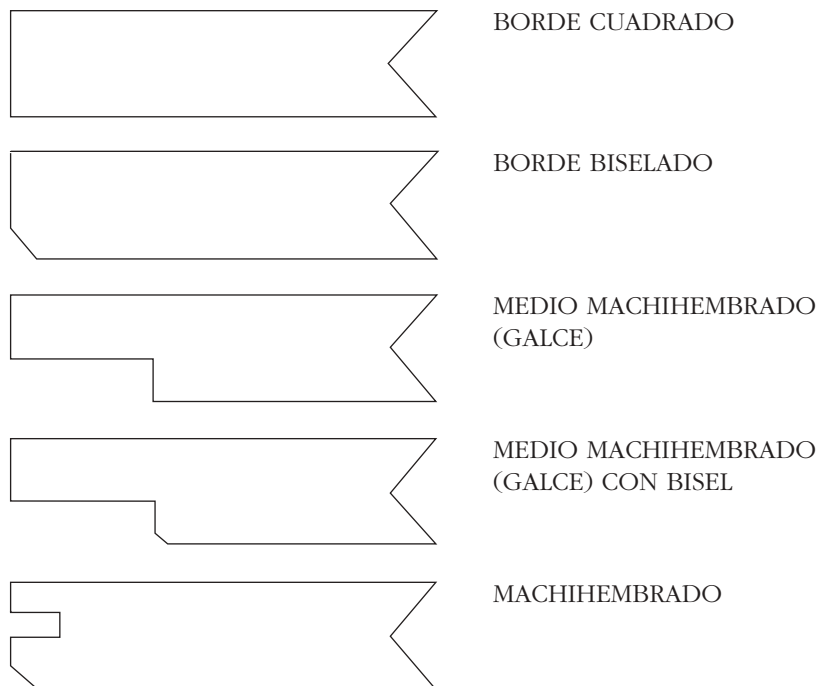
c) Placas de 600 mm x 600 mm.

Según dorso

- Contramolde de aproximadamente 20 mm de espesor hasta 35 mm.

Según borde

- Biselada
- Machihembrada con bisel
- Mediomachihembrada (galce) con bisel



2.1.5. Mantenimiento

- Hasta su colocación en obra, el almacenamiento se debe realizar en un lugar cubierto, ventilado y separado (sin contacto) con el suelo del recinto.
- En su limpieza no se utilizarán productos abrasivos ni químicos, se podrá utilizar cualquier tipo de pintura para su revestimiento y decoración.

2.2. PLACAS PARA TECHOS DECORADOS

Otros acabados además del liso, que presentan las superficies de las placas para techos fijos de escayola son texturas diversas con dibujos geométricos, irregulares, etc., de rugosidad variable estrías o perforaciones.

La composición, y características en general de estas placas son similares a las descritas para las placas lisas.

2.3. PIEZAS PERIMETRALES

③ SISTEMAS DE PUESTA EN OBRA DE LAS PLACAS DE ESCAYOLA

Durante la puesta en obra de las placas de escayola se pueden utilizar:

- Anclajes metálicos.
- Tirantes con escayola y fibras (esparto, sisal o mezcla de ambos).
- Pelladas de unión entre las placas.
- Tirantes metálicos.
- Otros.

④ INSTRUCCIONES PARA LA CORRECTA EJECUCIÓN DE LOS TECHOS FIJOS

A continuación se desarrollan los sistemas aconsejables para la correcta colocación de un techo fijo de placas de escayola, definiendo cada paso de la ejecución y las condiciones idóneas para la aplicación de cada sistema.

4.1. PREPARACIÓN

- Marcar en la pared, con una línea, el nivel al cual debe quedar el techo. El espacio mínimo entre el forjado y el techo suspendido debe ser de 15 cm.
- En los locales alicatados o aplacados se deberán limpiar los excesos de mortero que sobresalgan del alicatado antes de la colocación de las placas.
- Se deberá limpiar el carril de la machihembra para nivelar mejor la placa.



4.2. MONTAJE DEL TECHO

4.2.1. Soluciones Perimetrales

Las placas de escayola deberán ir separadas de las paredes o elementos verticales un espacio mínimo de 5 mm, que permita la movilidad del techo y quede aislado de los paramentos verticales, para que el falso techo de escayola quede aislado de los movimientos estructurales y los asentamientos de obra. La separación se resolverá mediante:

- Apoyo en elementos prefabricados
- Junta elástica

No pegar la placa atestada a la pared. Dejar un espacio de unos 5 mm en el perímetro que permita la movilidad del techo.

4.2.1.1. *Apoyo en elementos prefabricados: Molduras, escocias, fosas*

- La moldura, escocia o fosa, elegida como solución perimetral, deberá ir pegada a la pared y la placa apoyada en ella sin estar sujeta.
- En este caso, puede estar hecho el guarnecido de las paredes

4.2.1.2. *Junta elástica*

- Cuando no se adopte la solución de apoyar las placas sobre elementos perimetrales prefabricados, será obligatoria la colocación de una banda o junta elástica de poliestireno o similar, sobre la que irá atestada la placa. El espesor de la banda tendrá un mínimo de 5 mm.
- Esta junta se colocará antes de las placas y apoyada en el regle de la pared.
- Cuando la pared vaya guarnecida, éste se hará posteriormente para que tape la junta elástica
- La parte vista de la junta elástica, que se ve mirando desde el suelo al falso techo y el encuentro o ángulo vivo con la pared, se rematará con junta de papel.

4.2.2. Amasado de la escayola

- Con el fin de normalizar la relación A/Y esta se hará en todos los casos utilizando la técnica de Amasado a Saturación, batiendo después la masa.

- El agua no debe contener contaminantes que afecten al fraguado de la escayola.
- El recipiente de amasado debe estar limpio.
- Debe espolvorearse la escayola lentamente y dejar que se moje para evitar grumos.
- Los cordones de atado o cosido se realizarán con la misma técnica de Amasado a saturación.
- Para la estopada de esparto, batir la escayola.
- Para enlucir la placa añadir un 10 % más de agua y batir la escayola.

Nota: En obra, el amasado “a saturación” consiste básicamente en colocar el agua en la artesa y espolvorear la escayola, hasta que toda ella quede enrasada con el agua, procediendo en este instante a su amasado.

4.2.3. Colocación de las placas

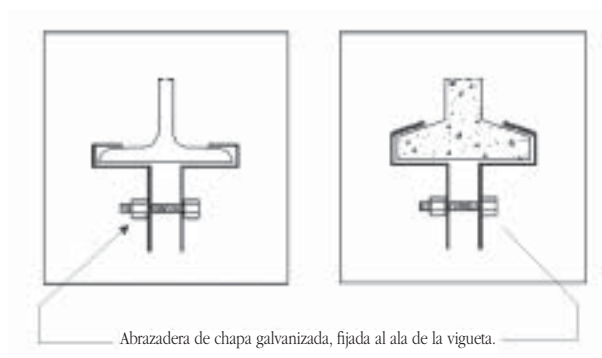
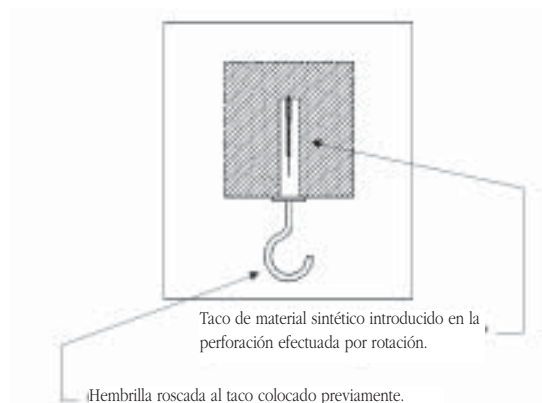
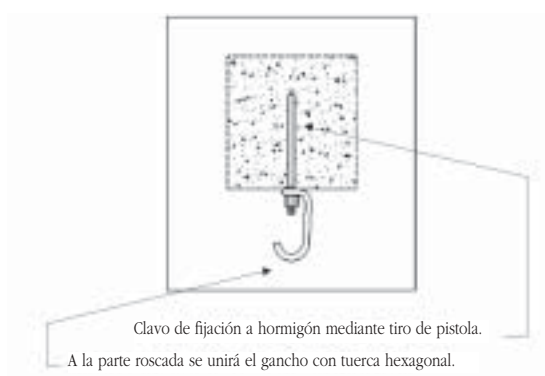
- **Disponer los puntales y los regles y proceder al replanteo de las placas cuidando su nivelación y colocando las uniones de placas longitudinalmente en el sentido de la luz rasante y las uniones transversales alternadas.**
- Las placas se colocan a matajunta.
- Se deben emplear las machihembras en el caso de que la placa las tenga.



- Exigir 2 reglas de avance para garantizar el tiempo de sujeción de las placas con el pegote y para evitar alabeos
- Realizar los cortes sobre las placas en el plano de la cara vista, **con el serrucho haciendo el corte normal a la placa y estando ésta perfectamente apoyada.**
- NO se deben realizar en el techo de placa ninguna operación que produzca movimientos durante 25 minutos tras la colocación de la última estopada de fijación al techo o de los pegotes sobre los ganchos de la placa en el caso de colocación con varilla de acero. Principalmente, NO se deben retirar los regles.

4.2.4. Elementos de fijación

FIJACIÓN A HORMIGÓN



4.2.5. Tirantes

- Se deberá disponer al menos de 3 sujeciones por m² de placa, uniformemente repartidas.
- Si el raseado no es suficientemente profundo, se debe rayar para mejorar la adherencia.
- En el caso de que la placa tenga suciedad o polvo en la zona de colocación de los pegotes, se debe limpiar previamente.
 - Poner las estopadas o el tirante de acero galvanizado sin inclinación respecto a la vertical.
 - No compartir un mismo punto de anclaje al techo para dos tirantes de esparto y escayola o para dos tirantes de tirante de acero galvanizado.
 - Poner la estopada en la zona de la parte no vista de la placa que esté raseada o espolvoreada.
- No anclar los tirantes a las paredes laterales
- Todas las estopadas de anclaje al techo o pelladas para sujetar los ganchos a la placa se deben poner en los cinco primeros minutos, debido a que cuando la escayola está fluida y no tiene un espesamiento por el fraguado, adquiere una mayor adherencia a la placa. A partir de los 15 minutos, la escayola empleada para tirantes o puntos de anclaje de los ganchos pierde gran parte de su adherencia.
¡¡No se debe utilizar!!

4.2.5.1. Tirantes de acero galvanizado

- La suspensión de las placas se hará mediante varilla de acero galvanizado de Ø 2,7 mm que irá provista de balancín cuando se use en techos huecos (bovedillas). En los techos continuos de hormigón u otros, se dispondrá un gancho para sujetar en él la varilla, que en este caso será sin balancín, pero del mismo diámetro

4.2.5.2. Tirantes de estopa

- Sólo podrán usarse para separaciones entre forjado y techo de placas de escayola que no excedan de 25 cm
- Se debe emplear como material de estopada, esparto, sisal o mezcla de esparto y sisal.
- La suspensión de las placas se realizará mediante fibras amasada con pasta de escayola y anclada en las piezas de entre-



vigado (bovedillas), con la longitud necesaria para que las placas queden al nivel previsto.

- Los tirantes deberán ser “finos”, esbeltos. El diámetro del tirante en su punto medio será 2-3 cm. como máximo.
- Se debe dar forma con la mano a la estopada de arriba hacia abajo
- Se debe frotar el punto de aplicación sobre la placa y presionarlo.

4.2.6. Unión entre placas

- Los cordones de unión de placas deberán cubrir todo el perímetro de las placas, y ser “finos” y planos.
- En paños muy grandes se debe estudiar una junta de dilatación.

4.2.7. Acabado

- Al retirar los regles, se debe evitar golpear el techo.
- El relleno de uniones de placas se realizará con pasta de escayola a saturación.
- Se recomienda el enlucido en una capa de escayola de espesor inferior a 1 mm porque garantiza la homogeneidad de la superficie y evita sombras y baches.
- Después de la colocación, el secado natural es mejor que los secados con cañones de aire y otros sistemas, ya que evita tensiones en el material y la aparición de fisuras.

5 DEFECTOS HABITUALES DE COLOCACIÓN

5.1. DEFECTOS GENERALES

5.1.1. Amasado

El operario aumenta la cantidad de agua con que amasa la escayola buscando trabajabilidad y tiempos más largos, provocando una mayor retracción de la pasta. Esta retracción excesiva de la pasta provoca movimientos diferenciales que las placas no son capaces de soportar y, en consecuencia, se pueden producir fisuras.

5.1.2. Colocación

- Se disponen los puntales y los regles y van replanteándose las placas de forma que éstas quedan atestadas contra los paramentos verticales, sin dejar junta perimetral ni entre placas.
- Normalmente las placas se manipulan con poco cuidado y los cortes necesarios para su encaje se realizan “a ojo” y con herramientas de poca precisión de corte, completándose a veces la rotura de la placa mediante un golpe seco.



5.1.3. Tirantes

5.1.3.1. De alambre

- El proceso de disposición de las placas es similar al utilizado con la sujeción mediante estopada colgante. Cuando las placas ya

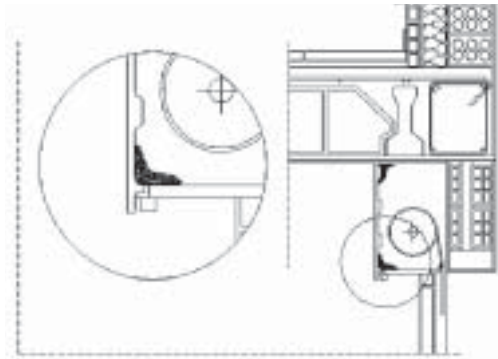
están dispuestas sobre los regles se amasa la pasta de escayola para mezclarla con la estopa y sujetar las placas.

- En ocasiones se dispone el alambre sencillo introduciendo el extremo superior, ligeramente doblado, en las piezas de entrevigado perforadas previamente y el extremo inferior sujeto a la placa de escayola.
- El hecho de retorcer el alambre doble, tensiona el anclaje y lo suelta aunque no se detecte en el momento. **Además con el tiempo y el peso del techo, el alambre se destensa y sobrecarga otros puntos.**

5.1.3.2. De estopa (estopadas)

- La estopada de cuelgue se introduce por la parte superior en las piezas de entrevigado, perforadas previamente por picado, cada 50 cm aproximadamente, coincidiendo con el centro y juntas de las placas.
- La cantidad de estopa que se mezcla con la pasta de escayola es excesiva (excesivo diámetro). **Este exceso de estopa aumenta también la retracción que, como se ha dicho, provoca la formación de fisuras en las placas.**
- Cuando los registros de las persianas se realizan con placas de escayola, se coloca también demasiada estopada y no se aíslan térmicamente.
- Las placas van moviéndose, con poco cuidado, a medida que se va disponiendo la estopada perimetral y la de cuelgue.



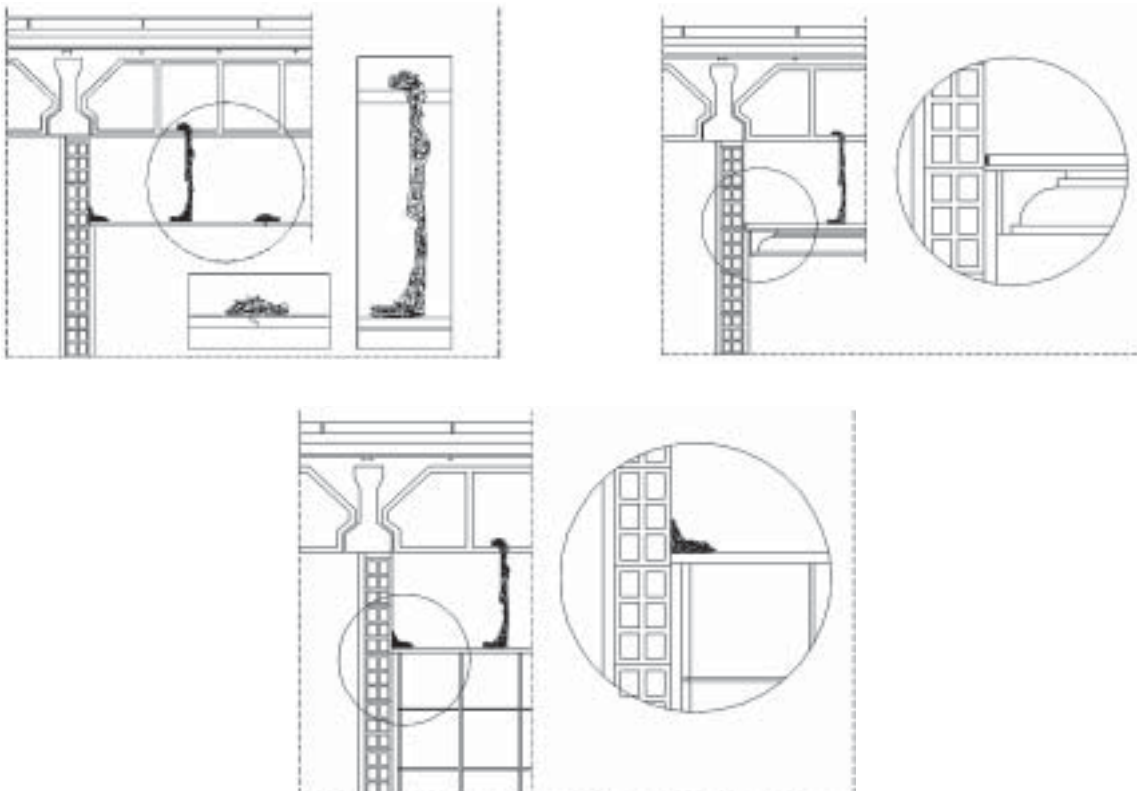


5.1.4. Uniones

- La parte inferior de la estopada se sujeta a la placa y se procede a la colocación del cordón de atado o cosido de las juntas de las placas, con cordones excesivamente voluminosos.

5.1.5. Soluciones perimetrales

- En locales alicatados, en los que se suele indicar, alicatado hasta el techo, se debe de dejar un espacio suficiente entre el alicatado y el techo, que permita la instalación de una solución perimetral de escayola y el falso techo. Se ha observado que previamente no se limpia el exceso de mortero que sobresale por la parte superior del alicatado.



- Cuando se dispone de moldura perimetral como tapajuntas, tampoco se deja ninguna junta entre las placas y los paramentos verticales, quedando éstas atestadas, de modo que la función de las molduras se reduce exclusivamente a un papel ornamental

5.1.6. Acabado

- Una vez ya están colocadas y sujetas todas las placas se procede a rellenar la parte exterior de las juntas entre placas y a efectuar el acabado superficial.
- Se amasa para enlucir las placas igual que se amasa para la estopada, es decir, con demasiada agua y con la agravante de que en la misma operación y con la misma pasta se rellenan las juntas entre las placas.
- Cuando se ha amasado para enlucir se retiran los regles y puntales. La retirada de los apoyos se realiza demasiado pronto, en el mejor de los casos 10 min. después de haber colocado la estopada, casi coincidiendo con el inicio del fraguado de la pasta.

⑥ CONDICIONES DE RECEPCIÓN TECHOS LISOS CONTINUOS

A la recepción de los techos, se podrán realizar los siguientes controles de calidad, que garantizarán la calidad del techo ejecutado.

- Planicidad. La diferencia de planicidad máxima exigible será:
Regle de tres metros, inferior a 5 mm
Regle de un metro, inferior a 2 mm
- Horizontabilidad. Encuentro con paredes, la desviación será inferior al dos por mil
- Juntas entre placas. Las juntas entre placas, serán planas y deberá haber ausencia de rehundidos entre placas, que se producen al amasar la pasta con un exceso de agua
- Distancia tirantes a pared. La distancia mínima del primer tirante que se coloca desde la pared será de 200 mm.
- Distancia entre tirantes. La distancia entre tirantes, será menor de 600 mm.
- Utilización del gancho de acero, que se encuentra empotrado parcialmente en la placa y que hace de unión entre la placa y el tirante. Excepto cuando sea necesario una placa no entera y que no lleve el gancho. La unión del tirante y el gancho se estopará siempre.
- Si se instala con junta elástica, se verificará la instalación correcta de la misma, exigiéndose una anchura mínima de 5 mm, terminación con junta de papel y aristas a 90 ° .
- Si se instala con solución perimetral prefabricada, hay que verificar que las placas están a una distancia mínima de pared de 5 mm y que no se encuentran cosidas a la solución perimetral.
- Cuando los tirantes sean de estopa, su diámetro debe de encontrarse entre 10 y 25 mm. Su longitud no debe ser mayor de 300 mm. Para longitudes mayores se utilizarán tirantes de acero galvanizado.
- No utilizar tirantes de materiales como cañas, listones, pino etc., ni de alambre doble.
- Los tirantes de acero deberán, encontrarse galvanizados y tener un diámetro superior a 2.7 mm.
- El enlucido del techo, tendrá un espesor comprendido entre 0.05 mm y 1.5 mm.

7 PATOLOGÍAS Y REPARACIÓN

Las principales causas que dan lugar a diversas lesiones en los techos son:

- Esfuerzos de tracción
- Golpes o impactos
- Humedades
- Suciedad

7.1. ESFUERZOS DE TRACCIÓN

Los esfuerzos de tracción que soportan los techos, son debidos fundamentalmente a movimientos estructurales, asentamiento de obra, cargas de elementos constructivos o dilataciones de los materiales.

La correcta instalación del falso techo de escayola continuo, evita la transmisión al falso techo de estos esfuerzos, ya que este debe quedar flotante o aislado de los paramentos verticales, la separación de estos debe ser suficiente para absorber estos movimientos estructurales.

Las fisuras de linealidad muy marcadas, reflejan las grietas del soporte, la prevención de las mismas, consiste en el correcto aislamiento del falso techo de los paramentos verticales y en la ejecución de juntas de dilatación en tramos muy grandes.

La reparación consistirá en abrir ventanas en los alrededores de las grietas, verificar que las placas se encuentran separadas de los elementos verticales, en caso de que no lo estén se procederá a separarlas, una vez de nuevo aislado el techo de los paramentos verticales, se coserá la junta a través de ventanas abiertas a su alrededor, se abrirá la grieta con un punzón y se tapará nuevamente.

7.2. GOLPES O IMPACTOS

Los falsos techos, pueden sufrir erosiones y fracturas por la acción de objetos y de las personas.

Su reparación dependerá de la magnitud de la fractura, siendo suficiente en ocasiones el tapado de la erosión y el enlucido de este y en otros casos, la implantación de una o más placas, cuya suspensión y cosido se realizará abriendo huecos o ventanas en las proximidades, dándole una terminación normal al hueco sustituido. Posteriormente se procederá al pintado.

7.3. HUMEDADES

Las humedades aparecen fundamentalmente por la rotura de tuberías o la inundación de los paramentos donde van suspendidos los techos. Estas filtraciones de agua, pueden dar lugar a simples manchas, erosiones, agujeros, pudiendo originar hasta el desprendimiento de tirantes.

Su reparación dependerá de los daños producidos. Una vez reparada la causa que ha producido las filtraciones, esperaremos a que seque el techo de forma natural o forzándola con cañones de aireación, procediendo según los daños que se hayan causado a:

- Simple pintado
- Relleno de huecos o erosiones, enlucido parcial de lo rellenado, masillado y pintado
- Sustitución de las placas que hayan pedido.

En cuanto a la aparición de eflorescencias, éstas no deben de aparecer por la presencia de sales solubles en los techos, ya que para la fabricación de estos, se partirá de escayola E-35 sin sales solubles. En caso de que aparezcan por filtraciones de aguas que contengan estas sales u otros elementos, se procederá a sustituir las placas que tengan fluorescencias por otras.

8 CONCLUSIONES

- La observación y análisis de los sistemas de puesta en obra y ejecución de los techos fijos de escayola permite deducir que **las causas de las patologías** de este tipo de revestimiento de techos se encuentran en la **ejecución incorrecta** de los mismos al **no tener en cuenta las tensiones** que recibe de la **obra**.
- El origen de estas tensiones está en:
 - o Movimientos estructurales
 - o Asentamientos de obra
 - o Cargas de elementos constructivos
 - o Dilataciones de los materiales

Para proteger el falso techo de escayola de los movimientos estructurales y los asentamientos de obra, hay que aislarlo de los paramentos verticales:

- a) Instalación de las placas separadas de las paredes, apoyándolas en soluciones perimetrales de escayola
 - b) En caso de no utilizar soluciones perimetrales, se instalará obligatoriamente una junta elástica con un mínimo de 5 mm de espesor.
- La aparición de fisuras y grietas en las placas obedece, en parte, a un comportamiento diferente de los distintos materiales que integran los techos fijos de escayola. Así, las placas de escayola son elementos prefabricados, con una cuidada dosificación de los materiales que las componen y una relación agua / escayola de 0'8, y se sujetan con estopada que, por una parte tiene una relación agua / escayola bastante mayor y, por otra se dispone en cantidad excesiva. Hay que realizar correctamente el amasado de la escayola utilizando la técnica de Amasado a saturación.
 - El fraguado de la pasta a saturación no empieza hasta los 13-16 minutos, terminando a los 25 minutos, los regles y puntales no deben de retirarse antes de estos 25 minutos.

ANEXO A: RELACIÓN DE NORMATIVA ESPAÑOLA REFERENTE A YESOS Y ESCAYOLAS

A.1. NORMAS UNE

UNE	FECHA PUBLICACIÓN	TÍTULO
102-001	Nov 86	Aljez o piedra de yeso. Clasificación. Características
102-010	Nov 86	Yesos para la construcción. Especificaciones
102-011	Nov 86	Escayolas para la construcción. Especificaciones
EN 12860	Nov 01	Adhesivos a base de yeso para paneles de yeso. Definiciones, especificaciones y métodos de ensayo
102-014-1	Sep 99	Yesos especiales de aplicación manual para la construcción. Definiciones y especificaciones: Parte 1: YESOS ALIGERADOS
102-014-2	Sep 99	Yesos especiales de aplicación manual para la construcción. Definiciones y especificaciones Parte 2: YESOS DE ALTA DUREZA.
102-014-3	Sep 99	Yesos especiales de aplicación manual para la construcción: . Definiciones y especificaciones Parte 3: YESOS DE TERMINACIÓN
102-015	Sep 99	Yesos de construcción de proyección mecánica. Definiciones y especificaciones
102-016-1	Oct 01	Placas de escayola para techos. Placas de escayola para falsos techos continuos no desmontables Definiciones y Especificaciones.
102-016-2	Oct 01	Placas de escayola para techos. Placas de escayola para techos desmontables con perfilera metálica. Definiciones y Especificaciones.
EN 12859	Nov 01	Paneles de yeso. Definiciones, especificaciones y métodos de ensayo
102-023	May 98	Placas de yeso laminado. Condiciones generales y especificaciones
102-031	Sep 82	Yesos y escayolas de construcción. Métodos de ensayo físicos y mecánicos

102-031	Sep 99	Yesos y escayolas de construcción. Métodos de ensayo físicos y mecánicos
102-032	Mar 84	Yesos y escayolas de construcción. Métodos de análisis químico
102-032	Oct 99	Yesos y escayolas de construcción. Métodos de análisis químico
102-033	Dic 83	Placas de escayola para techos. Métodos de ensayo
102-033	Oct 01	Placas de escayola para techos. Métodos de ensayo
102-035	May 98	Placas de yeso laminado. Métodos de ensayo
102-039	Dic 85	Yesos y escayolas de construcción. Determinación de la dureza Shore C y de la dureza Brinell
102-040 IN	Sep 00	Informe UNE. Montajes de los sistemas de tabiquería de placas de yeso laminado con estructura metálica. Definiciones, aplicaciones y recomendaciones.

A.2. NORMAS BÁSICAS

- NBE-CT-79. - Condiciones térmicas en los edificios. 1996.
- NBE-CPI-96.- Condiciones de protección contra incendios. 1996.
- NBE-CA-88. - Condiciones acústicas en los edificios. 1996.

A.3. NORMAS TECNOLÓGICAS

- NTE-RTC-73: Revestimientos. Techos continuos.
- NTE-RTP-73: Revestimientos. Techos de placas.

A.4. PLIEGOS

- RY-85: Pliego general de condiciones para la recepción de yesos y escayolas.

ANEXO B: GLOSARIO DE TÉRMINOS

Amasado a saturación: Técnica de amasado, consistente básicamente en colocar el agua en la artesa y espolvorear la escayola, hasta que toda ella quede enrasada con el agua. Procediendo en este instante a su amasado.

Atestar: Henchir alguna cosa hueca, apretando lo que se mete en ella.

Balancín: Barra fuerte e inflexible que puede moverse alrededor de un eje, para transformar un movimiento alternativo rectilíneo en otro circular continuo.

Eflorescencias: Precipitación de las sales solubles en los paramentos, por evaporación del agua.

Escayola: Conglomerante aéreo compuesto por Sulfato Cálcico Semihidrato y Agua, con proporciones, índice de pureza y finura de molido, determinado por las normas.

Estopa: Parte basta o gruesa del lino utilizada para el armado y colocación de las placas de escayola.

Fisura: Grieta que se produce en un objeto; **Grieta:** Abertura alargada y estrecha producida por separación de dos partes de la misma cosa.

Fosa: Solución constructiva que tiene por finalidad, independizar la placa de escayola del paramento vertical.

Fraguado: Reacción química que tiene por finalidad endurecer una pasta de Yeso.

Galvanizado: Dar un baño de cinc fundido a un alambre, placa de hierro, etc., para que no se oxide.

Higrotérmico: Dícese del cuerpo cuyas condiciones varían sensiblemente con el cambio de humedad y temperatura de la atmósfera.

Inglete: Unión a escuadra de los trozos de una moldura, haciendo un corte a bisel en cada una de las piezas.

Moldura: Tira de escayola, plana o curva, formando diversos perfiles, cuyo objeto es el de acabado y decoración.

Paramento: Frente o superficie acabada de un muro.

Relación A/Y: Cantidad máxima de agua con la que se debe amasar cierta cantidad de Yeso o Escayola.

Sisal: Fibra flexible y resistente obtenida de la pita y otras especies vegetales, utilizadas para el armado y colocación de las placas de escayola.

Tiempo abierto: Tiempo máximo de utilización del Yeso o la Escayola una vez amasado.

ANEXO C: BIBLIOGRAFÍA CONSULTADA

Arredondo F.-(1976).- El yeso. IETCC. Madrid.

Beretka, J. ; Crook, D. ; y King, G. (1982). Physico –chemical properties of by- product gypsum.- J.Chem. technol. Biotechnol. 83, 299.

Burg Hohn, J. -(1.977). El yeso en España y sus aplicaciones en la construcción.- ed. asociación investigación de la construcción, Madrid.

Costes, J.- (1.966).- Manual del yesero y del estucador.- Edit. eta, Barcelona.

Foucault, M.- (1976). –Techniques de l'ingenieur. Paris.

Lade, K. y Winkler, A.- (1.960). Yesería y estuco. Revoques, enlucidos y moldeo. Edit G.G., Barcelona.

Lasheras Merino, F.- (1.989). Modelo teórico del comportamiento mecánico del yeso E.T.S.A.M.

Le Chatelier, H. L. (1893)- Compt. Rend. 96, 1668.

Lea, F.M.- El uso del yeso en la construcción. IETCC/CSIC. Monografías.

Novo de Miguel, I.- (1.966). El yeso en la construcción.- monografías de construcción. Edit. Ceac, Barcelona.

Nolhier, M. -(1985).- Construire en Plâtre.-Prog. Intermin. Rexcoop. Paris. 318 pp.

Sholze, H (1982). –Comportamiento de mojado y adherencia del yeso.- EUROGYPSUM Würzburg.

Sholze, H (1980). –La estructura de la zona de contacto y de la superficie en los enlucidos del yeso.- EUROGYPSUM Munich.

Schicht, R. y Daligand, D.- (1980). –Le Plâtre. Objectifs de recherche et de developpement.- Cim.Bet.Pl.Ch., 724, 145.

Tcheichvili, L. (1968).- Sobre la transformación de An-II en DH. – Bol. Soc. Esp. Cerámica. 69., 55.

Venuat, M. (1970).- Essais physico-mecaniques du ciment et du plâtre. –J. d'inf. Du Cerilh, 9,dic.70. Rev. Mat. Construcc. 667, 105.



C/ San Bernardo, 22-1.º - 28015 MADRID (España)
Tel.: 91 532 65 34 - Fax: 91 532 94 78
e-mail: yesos@atedy.es

www.atedy.es

EJEMPLAR FACILITADO POR: