

ELECTROBOMBA SUMERGIBLE PARA AGUAS FECALES Acero Inox. AISI 304

Bomba sumergible para aguas fecales fabricada en Acero Inoxidable AISI 304. Diseñada para la evacuación de líquidos con contenidos filamentosos o sólidos en suspensión en aplicaciones tanto industriales como domésticas. Adecuada para su utilización en servicios sanitarios (WC), aguas cargadas con sólidos de máximo \varnothing 35 mm, aguas de lavado, pluviales, residuales, pozos negros y fosas sépticas. Achique de locales inundados, Riegos, fuentes y lumiartecnia.



PRESTACIONES

- Máxima inmersión: 10 m.
- Temperatura máx. del líquido vehiculado: 50°C
- Máximo paso de sólidos: 35 mm.

MATERIALES

- Cuerpo de impulsión, impulsor, carcasa y tapa de motor: Ac. Inox AISI 304.
- Eje motor: Ac. Inoxidable AISI 303
- Cierre mecánico: Doble cierre mecánico en cámara de aceite.

Superior: Carbón/Cerámica/NBR
Inferior: SiC/SiC/NBR

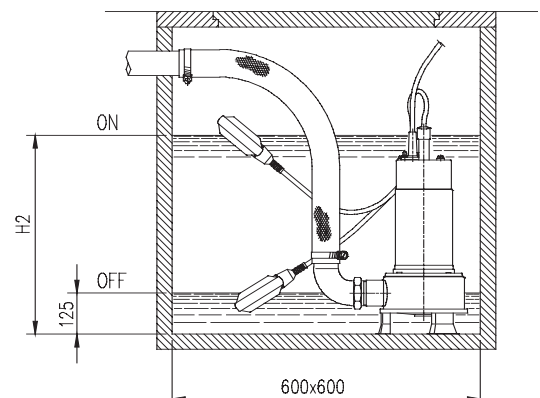
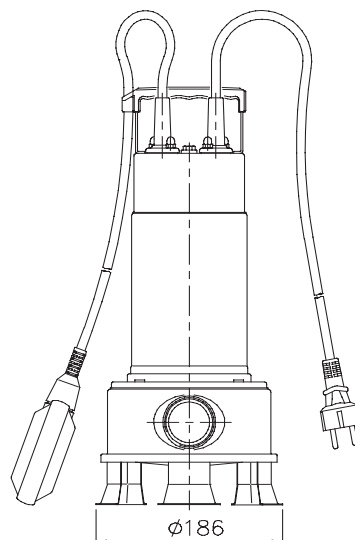
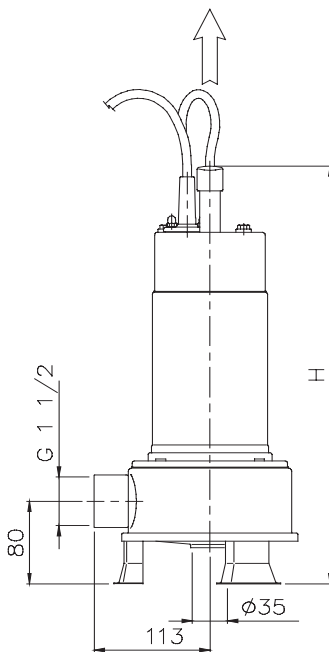
- Cable. 5 m con enchufe tipo Shuko.
- Con tensión monofásica disponible versiones manual o automática.

DATOS TÉCNICOS

- Motor asíncrono, 2 polos
- Aislamiento Clase F
- Protección IP68
- Monofásica 230V \pm 10% 50 Hz
- Trifásica 400V \pm 10% 50Hz
- Condensador y protección termoamperimétrica de rearme automático incorporados (monofásica)
- Descarga: DNM 1"1/2

TABLA DE DIMENSIONES

Modelo	(mm)		Peso Kg
	H	H2	
RIGHT 75	405	480	10
RIGHT 100	430	500	11,5



CURVAS DE CARACTERÍSTICAS (según ISO 9906 / 2)

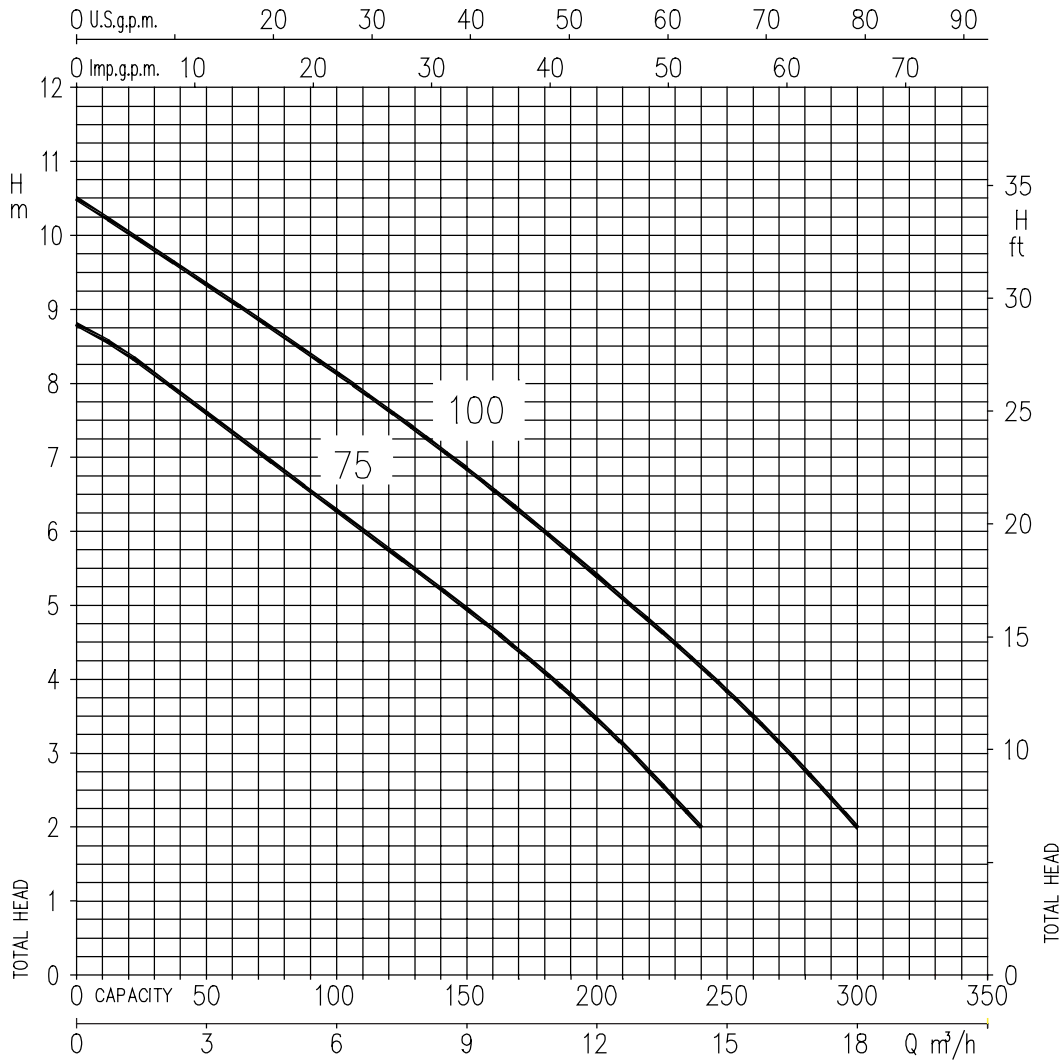


TABLA DE CARACTERÍSTICAS

Modelo		kW	CV	Condensador		Intensidad absorbida (A)		l/min m³/h	Q=Caudal							
Monofásica 230V 50Hz	Trifásica 400V 50Hz			µF	V _c	1~	3~		H=Altura manométrica total en m							
RIGHT 75 M	RIGHT 75	0,55	0,75	20	450	4,8	2,1	7,8	6,8	6,2	5,7	4,7	3,4	2	-	
RIGHT 100 M	RIGHT 100	0,75	1	31,5	450	5,7	2,6	9,5	8,6	8,1	7,6	6,6	5,4	4,2	2	