

*Bomba sumergible de achique fabricada en Acero Inoxidable AISI 304, adecuada para aplicaciones domésticas como achique de pozos, garajes, sótanos o cualquier lugar que pueda resultar eventualmente inundado. Riego de jardín, achique y vaciado de tanques y depósitos. Pequeñas fuentes o juegos de agua. Innumerables aplicaciones en casa y jardín.
Versión "VOX" con impulsor tipo VORTEX; admite un paso de sólidos de hasta Ø 20 mm.*



Modelo BEST ONE VOX: Impulsor Vortex

PRESTACIONES

- Máxima inmersión: 5 m.
- Temperatura máx. del líquido vehiculado: 35°C según EN 60335-2-41 para usos domésticos. 40°C para otras aplicaciones
- Máximo paso de sólidos: 10 mm. / 20 mm. Versión VOX

MATERIALES

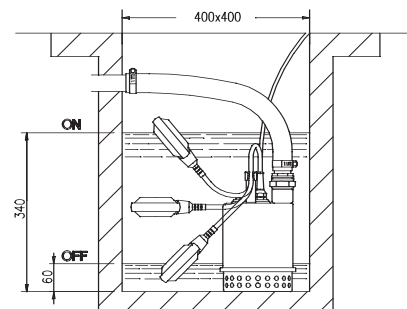
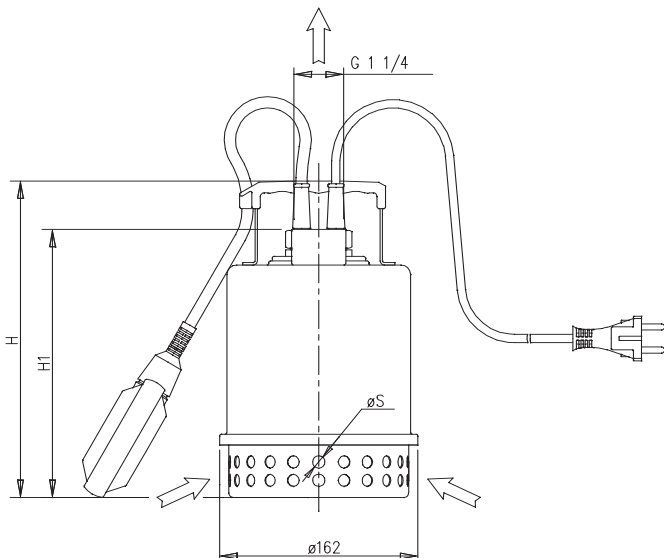
- Cuerpo de impulsión, filtro, impulsor, carcasa y tapa de motor: Ac. Inox AISI 304.
- Eje motor: Ac. Inoxidable AISI 304
- Cierre mecánico: Doble retén en cámara de aceite.
- Cable 5 m con enchufe tipo Schuko.
- Con tensión monofásica disponible versiones manual o automática.

DATOS TÉCNICOS

- Motor asíncrono, 2 polos, motor 230V 50 Hz.
- Aislamiento Clase F
- Monofásica 230V ± 10% 50 Hz
- Condensador y protección termoamperimétrica de rearme automático incorporados (monofásica),
- Protección IP68
- Descarga: DNM 1"1/4

TABLA DE DIMENSIONES

Modelo	(mm)			Peso kg	
	H	H1	S	S/R	C/R
BEST ONE	260	220	10	5,1	5,9
BEST ONE VOX	285	245	20	5	5,8





EBARA

www.ebara.es

BEST ONE

**Bomba de Achique Sumergible
Acero Inox. AISI 304**

CURVAS DE CARACTERÍSTICAS (según ISO 9906 / 2)

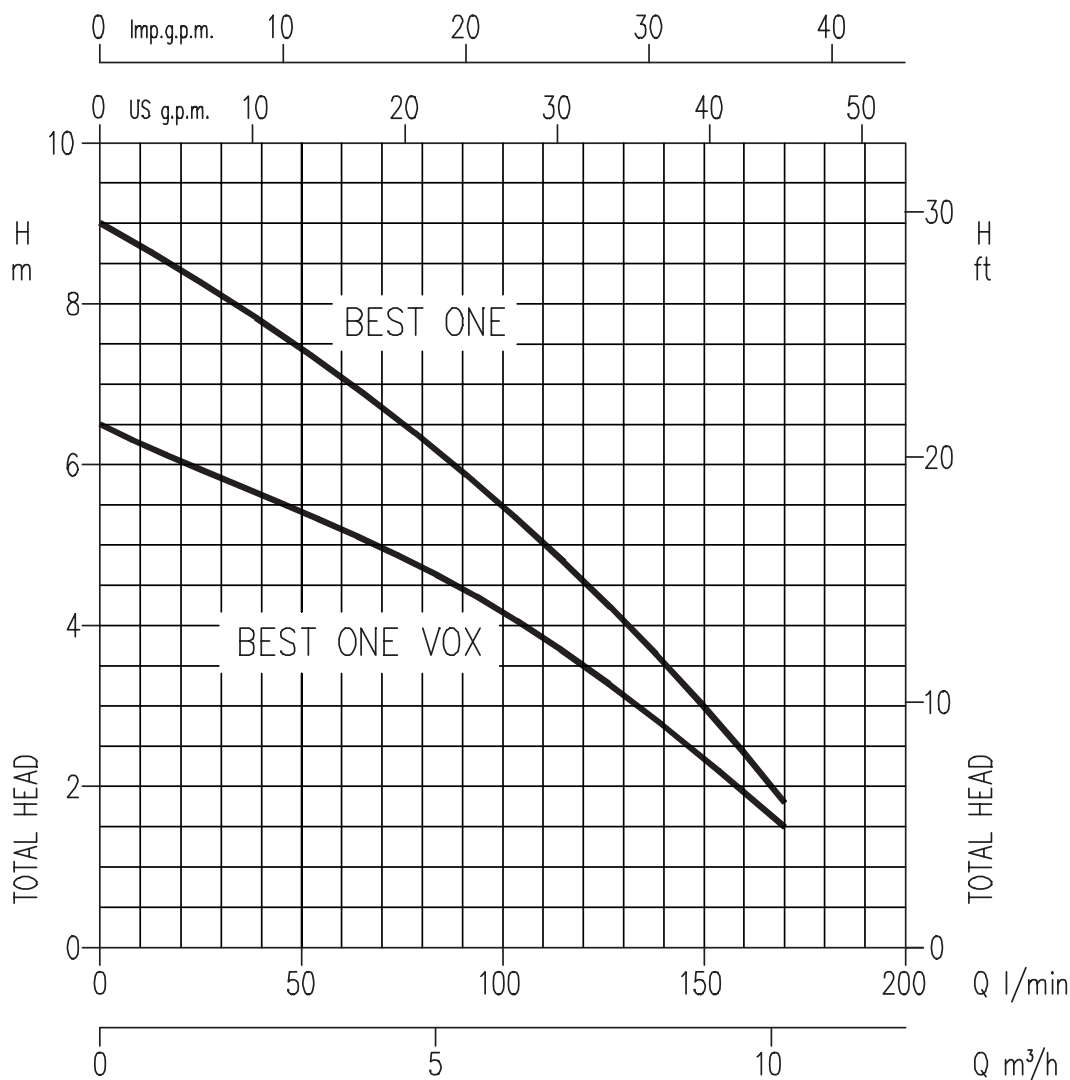


TABLA DE CARACTERÍSTICAS

Modelo	kW	CV	Condensador		Int. Absorbida(A)	Q=Caudal									
			µF	V _c		l/min	20	40	80	120	160	170			
Monofásica 230V 50Hz					Mono- fásica	m³/h	1,2	2,4	4,8	7,2	9,6	10,2	H=Altura manométrica total en m		
BEST ONE	0,25	0,33	8	450	2,2		8,3	7,8	6,3	4,5	2,4	1,8			
BEST ONE VOX	0,25	0,33	8	450	2,0		6	5,6	4,8	3,5	2	1,5			