

## DANODREN H15 PLUS

DANODREN H15 PLUS es una lámina nodular de (polietileno de alta densidad (PEAD)) de color marrón unida por termofusión a un geotextil no tejido de polipropileno calandrado para protección y drenaje vertical, principalmente.



### DATOS TÉCNICOS

DATOS TÉCNICOS	VALOR	UNIDAD	NORMA
Resistencia a la tracción longitudinal	15.0 -4	kN/m	UNE EN ISO 10319
Resistencia a la tracción transversal	11.0 -4	kN/m	UNE EN ISO 10319
Alargamiento longitudinal	70±15	%	UNE EN ISO 10319
Alargamiento transversal	65±15	%	UNE EN ISO 10319
Resistencia al punzonamiento estático (CBR)	2.5 -0.5	kN	UNE EN ISO 12236
Resistencia a la perforación dinámica (ensayo de caída de cono)	10 +5	mm	UNE EN 13433
Tamaño de abertura característica	60 ± 5	µm	UNE EN ISO 12956
Permeabilidad al agua perpendicularmente al plano	0,12 -0,02	m/s	UNE EN ISO 11058
Capacidad del flujo de agua en el plano	0.54142	l/m.s	UNE-EN ISO 12958
Durabilidad		AÑOS	ANEXO B DE LA NORMA APLICABLE
Sustancias peligrosas	NPD	-	-

### DATOS TÉCNICOS ADICIONALES

DATOS TÉCNICOS ADICIONALES	VALOR	UNIDAD	NORMA
Resistencia a la compresión	180 ±20%	kN/m <sup>2</sup>	UNE EN ISO 604
Capacidad de flujo en el plano vertical	0,12 -0,02	m/s	UNE EN ISO 11058
Capacidad de flujo en el plano horizontal	0,002 -0,0002	m <sup>2</sup> /s	UNE-EN ISO 12958
Volumen de aire entre nódulos	5.9	l/m <sup>2</sup>	-
Resistencia de temperaturas	-30 a 80	°C	-
Número de nódulos	1907	-	-

### INFORMACIÓN MEDIOAMBIENTAL

PARÁMETROS	VALOR	UNIDAD	NORMA
Contenido reciclado previo al consumidor	20	%	-
Contenido reciclado posterior al consumidor	80	%	-
Lugar de fabricación	Fontanar, Guadalajara (España)	-	-
Compuestos orgánicos volátiles (COV)	PND	-	-
Índice de reflectancia solar (IRS)	PND	-	-

## NORMATIVA Y CERTIFICACIÓN

### Principales referencias normativas

1. CTE DB-HS: Código Técnico de la Edificación. Documento Básico: Salubridad. Protección frente a la humedad.
2. Reglamento 305/2011 UE. Productos de construcción.
3. UNE-EN 13252: Geotextiles y productos relacionados. Requisitos para su uso en sistemas de drenaje.
4. Documentos de Idoneidad Técnica: DIT Pendiente Cero de Impermeabilización bituminosa, DIT ESTERDAN - SELF-DAN - POLYDAN Estructuras Enterradas y DIT Pendiente Cero de Impermeabilización sintética

### Marcado CE

1. Conformidad a la norma UNE-EN 13967, según sistema de Evaluación y Verificación de la Constancia de las Prestaciones (EVCP) 2+, para todos los productos de polietileno de alta densidad fabricados por DANOSA en Europa. Dicho sistema 2+ de EVCP requiere, aparte de la reglamentaria DoP, la emisión por Organismo Notificado (AENOR en este caso) de un Certificado de Control de Producción en Fábrica.

### Gestión de la calidad

Registro de empresa BUREAU VERITAS según EN-ISO 9001 concedido a la planta de fabricación de DANOSA en Fontanar (Guadalajara).

### Gestión medioambiental

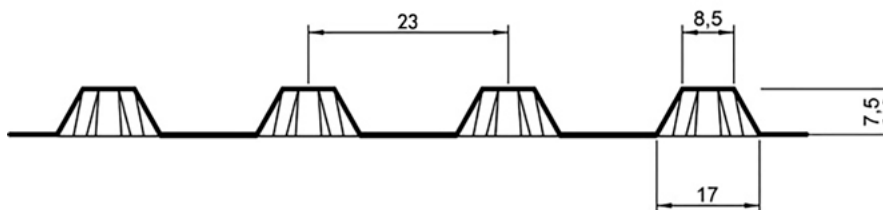
Registro de empresa BUREAU VERITAS según EN-ISO 14001 concedido a la planta de fabricación de DANOSA en Fontanar (Guadalajara).

## CAMPO DE APLICACIÓN

1. Drenaje y protección de soleras sobre el terreno, cuando no hay presión hidrostática o la solera está por encima del nivel freático.
2. Drenaje y protección de la impermeabilización de muros enterrados en edificación y obra civil, como falsos túneles y pasos inferiores.
3. Drenaje en cubiertas invertidas transitables con pavimentos continuos, colocado entre el aislamiento térmico y el pavimento.

## PRESENTACIÓN

PRESENTACIÓN	VALOR	UNIDAD
Longitud	15±0.02	m
Ancho	2.10±0.01	m
Superficie por rollo	31.5	m <sup>2</sup>
Rollos por palet	6	rollos
Código de Producto	314321	-



## VENTAJAS Y BENEFICIOS

1. Instalación fácil y rápida.
2. Proporciona un drenaje permanente gracias a la cámara generada entre la estructura nodular del PEAD y el geotextil. Esto evita la aparición de la presión hidrostática y el contacto directo de la humedad con la estructura.
3. El geotextil fusionado a los nódulos, absorbe y filtra el agua del terreno, evitando la colmatación del sistema de drenaje y facilitando la evacuación del agua hacia los drenajes.
4. Debido a la composición del geotextil, polipropileno, DANODREN H PLUS se puede dejar sin recubrir temporalmente en la obra sin que se vean deterioradas sus propiedades mecánicas e hidráulicas.
5. Resistente a la rotura, al impacto y no deformable.
6. Inalterable frente a los agentes químicos del suelo. Imputrescible.
7. Gran durabilidad del edificio o estructura frente a la humedad y agresiones externas.
8. Protege la lámina impermeabilizante frente a posibles punzonamientos provocados por las tierras de relleno.

**MODO DE EMPLEO**
**Muros**

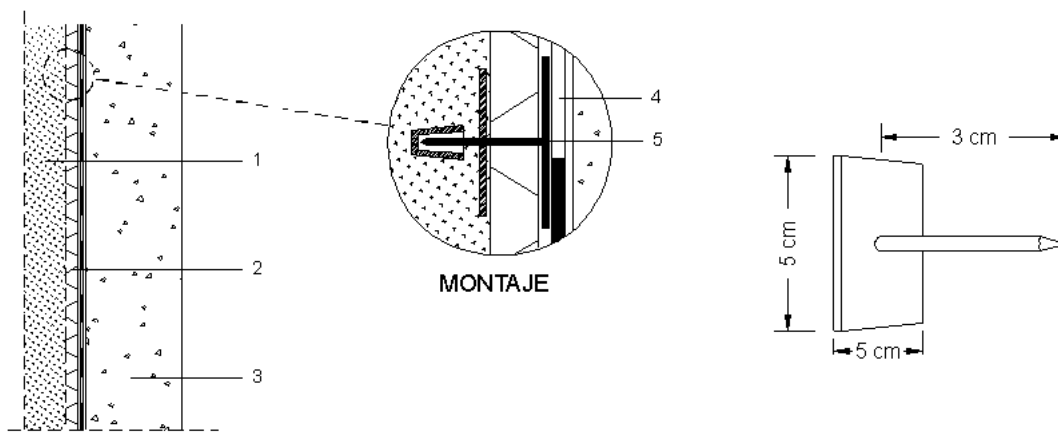
1. La superficie del soporte y puntos singulares deben estar uniformes, limpios, secos y carecer de cuerpos extraños.
2. El soporte para DANODREN H PLUS puede ser una lámina impermeabilizante.
3. DANODREN H PLUS se coloca con el geotextil contra el terreno.
4. El geotextil presenta un ancho de 5 cm menos que la lámina drenante para facilitar el solape de rollo con rollo. Para realizar el solape, se despega el geotextil 7 cm, dejando al descubierto 12 cm de lámina drenante, donde se realizará el solape con la siguiente lámina.
5. La lámina se fija cada 50 cm a lo largo y ancho del solape con fijaciones DANODREN. También puede utilizar fijaciones HILTI, modelo X-SW.
6. La parte superior es anclada con el perfil metálico DANODREN, fijándose mecánicamente. Así, la lámina drenante está protegida frente al vertido, relleno y compactado posterior de la zanja y entrada de agua. Esta fijación debe hacerse 10 cm por encima de la lámina impermeabilizante.
7. Los remates en esquinas y rincones se realizan doblando la lámina.
8. Tender el tubo de drenaje.
9. Los rollos se pueden extender de arriba abajo o viceversa y de izquierda a derecha o viceversa, en función de las características de la obra.

**Soleras**

1. Cuando hay presión hidrostática o la solera está por debajo del nivel freático, DANODREN H PLUS se extiende con el geotextil contra el terreno. Los solapes se realizan igual que en muros.

**Cubiertas invertidas con pavimento continuo**

1. Cuando hay una cubierta invertida con pavimento continuo, DANODREN H15 PLUS se colocará con el geotextil hacia arriba. Los solapes se realizarán igual que en muros.


**LEYENDA:**

1. Terreno natural
2. Capa de drenaje. DANODREN H PLUS
3. Muro.
4. Lámina impermeabilizante
5. Fijación Autoadhesiva. DANODREN H PLUS

**INDICACIONES IMPORTANTES Y RECOMENDACIONES**

1. DANODREN H PLUS drena, protege y filtra.
2. DANODREN H PLUS no impermeabiliza y, por lo tanto, no sustituye en ningún caso a la impermeabilización.
3. Se deben emplear las fijaciones específicas para DANODREN H PLUS.
4. Se debe emplear el perfil metálico específico para DANODREN H PLUS.
5. Adoptar las precauciones adecuadas para no punzonar la impermeabilización durante la colocación de DANODREN H PLUS.
6. Comprobar que el producto ha llegado a obra con el embalaje original, debidamente etiquetado con el marcado CE y en perfectas condiciones.
7. Comprobar la existencia de Declaración de Prestaciones.
8. Comprobar la existencia de marca de calidad voluntaria.

## MANIPULACIÓN, ALMACENAJE Y CONSERVACIÓN

1. Este producto no es tóxico.
2. El producto debe almacenarse en un lugar seco y protegido de la lluvia, el sol, el calor y las bajas temperaturas y en posición vertical.
3. Para más información, consulte la ficha de seguridad de producto.

## AVISO

Las informaciones contenidas en este documento y en cualquier otro asesoramiento proporcionado, están dadas de buena fe, basadas en el conocimiento actual y la experiencia de DANOSA cuando los productos son correctamente almacenados, manejados y aplicados, en situaciones normales y de acuerdo a las recomendaciones de DANOSA. La información se aplica únicamente a la (s) aplicación (es) y al (los) producto (s) a los que se hace expresamente referencia. En caso de cambios en los parámetros de la aplicación, o en caso de una aplicación diferente, consulte el Servicio Técnico de DANOSA previamente a la utilización de los productos DANOSA. La información aquí contenida no exonera la responsabilidad de los agentes de la edificación de ensayar los productos para la aplicación y uso previsto, así como de su correcta aplicación conforme a la normativa legal vigente. Las imágenes de producto empleadas en nuestras comunicaciones son orientativas y pueden diferir ligeramente en color y apariencia estética con relación al producto final. Los pedidos son aceptados en conformidad con los términos de nuestras vigentes Condiciones Generales de Venta. DANOSA se reserva el derecho de modificar, sin previo aviso, los datos reflejados en la presente documentación.

Página web: [www.danosa.com](http://www.danosa.com) E-mail: [info@danosa.com](mailto:info@danosa.com) Teléfono: +34 949 88 82 10