

Puesta en obra Aislamiento Acústico

Detalles de puntos singulares



Impermeabilización



Aislamiento Acústico



Drenajes - Geotextiles



Energía Solar

INTRODUCCIÓN	4
1. SUELOS	5
1.1 CONDICIONES DEL SOPORTE	5
1.2 DETALLES DE ENCUENTRO CON INSTALACIONES	5
1.3 MORTERO FLOTANTE	5
1.4 DETALLE CON ENCUENTRO PUERTA	6
1.5 DETALLE DE SUELO RADIANTE	6
2. DIVISORIAS	6
2.1 ENCUENTRO CON FACHADA	6
2.2 ENCUENTRO CON TABIQUE INTERIOR	6
2.3 DETALLE DE CAJEADOS E INSTALACIONES	7
2.4 DETALLES DE PECERA	7
2.5 DETALLE DE FIJACIÓN ELÁSTICA DE PARED	8
3. PAREDES	8
3.1 CONDICIONES DEL SOPORTE	8
3.2 ENCUENTRO CON TECHO	9
3.3 DETALLE DE PILARES	9
3.4 DETALLE DE VENTANAS A FACHADA	9
3.5 DETALLE DE CAPIALZADO	10
3.6 DETALLE DE VESTÍBULO ACÚSTICO	10
4. TECHOS	11
4.1 CONDICIONES DE SOPORTE	11
4.2 COLOCACIÓN DE AMORTIGUADORES	11
4.2.1 Forjado de vigueta de hormi3n	11
4.2.2 Forjado de vigueta de met3lica	11
4.2.3 Forjado de vigueta de madera	12
4.2.1 Forjado bridireccionales con casetones recuperables	12
4.3 TECHO MASA FLOTANTE. DETALLE PERFILERÍA DOBLE	13
4.4 DETALLE DE TECHO DECORATIVO CON INSTALACIONES	13
5. DETALLES ESTRUCTURALES	13
5.1 DIVISORIA CON ESCALERA EN ADOSADOS	13
5.2 DETALLE DESOLIDARIZACIÓN ESCALERAS EN LOCALES PÚBLICOS	14
5.3 FLOTABILIDAD DE ESTRUCTURA	14
5.4 TABIQUERÍA EN OFICINAS	14
5.5 DETALLES MAQUINARIA	15
5.6 DETALLE RENOVACIÓN DE AIRE DE MAQUINARIA	16

INTRODUCCIÓN

Las soluciones de aislamiento acústico danosa se basan en realizar una “caja” flotante dentro de la “caja” estructural. Para ello, nos basamos en elementos elásticos que realizan esta función de desolidarización y amortiguación de los elementos interiores como son los amortiguadores de techo, las sujeciones elásticas en paredes y los materiales resorte en los suelos; todo ello combinado adecuadamente con los productos y sistemas danosa reflejados en el documento “Soluciones de Aislamiento Acústico **danosa**”.

En este manual se incorpora una amplia colección de detalles, así como las uniones que deben realizarse entre los encuentros constructivos e instalaciones de servicio de la propia construcción. Recordamos que estas instalaciones son los elementos que crean puentes acústicos con más facilidad produciéndose dichos puentes acústicos cuando ponemos en contacto la masa final de acabado con la caja estructural mediante un elemento rígido.

Además, presentamos distintas soluciones constructivas que responden a particularidades que nos podemos encontrar en obra. Así, se dan consejos para forjados de madera, recomendaciones de las condiciones mínimas del soporte, detalles de cómo se tiene que realizar una pecera dentro del aislamiento de una medianera, etc...

Por tanto las soluciones danosa, con sus “detalles de puntos singulares”, resuelven estas situaciones en obra proporcionando el aislamiento acústico adecuado en cada caso.

1. SUELOS

1.1 CONDICIONES DEL SOPORTE

El soporte debe de estar limpio y exento de cuerpos extraños.

Los forjados mínimos que se recomiendan son:

- forjado unidireccional de hormigón armado con bovedilla cerámica de 25 cm. y capa de compresión de 5 cm.
- forjado unidireccional de hormigón armado con bovedilla hormigón de 20 cm. y capa de compresión de 5 cm.
- forjado unidireccional de hormigón armado con bovedilla EPS de 30 cm. y capa de compresión de 5 cm.
- forjado reticular de hormigón armado con bovedilla cerámica de 20 cm. y capa compresión de 5 cm.
- forjado reticular de hormigón armado sin bovedilla de espesor total 25 cm.
- losa de hormigón armado de 12 cm. de espesor.

Deberán estar enlucidos por la parte inferior (salvo los forjados sanitarios). Las luces máximas no deberán superar los 5 m.

1.2 DETALLES DE ENCUENTRO CON INSTALACIONES

Las instalaciones que vayan por el suelo deben envolverse con coquillas elásticas o cintas de sellado del mismo material. Pueden ir por debajo del material aislante siempre que este sea flexible (figura 1). Deben de seguir los criterios de solape vertical, es decir, deben subir suficientemente para envolver totalmente el mortero. Se recomienda 10 –15 cm.

Para realizar el suelo flotante dejando independencia a las instalaciones que transcurran por distintas plantas, se deberá prever un sistema de "pasa tubos", generalmente constituido por un tubo de mayor diámetro que el empleado para la instalación ($\varnothing + 1,5$ cm) (figura 2). A este "pasa tubos" se aplicarán los criterios seguidos en el solape vertical. Una vez realizada la colocación de las instalaciones, se sellarán los huecos entre la instalación y el "pasa tubos" con materiales resilientes tipo masillas o siliconas de alta densidad (figura 3).

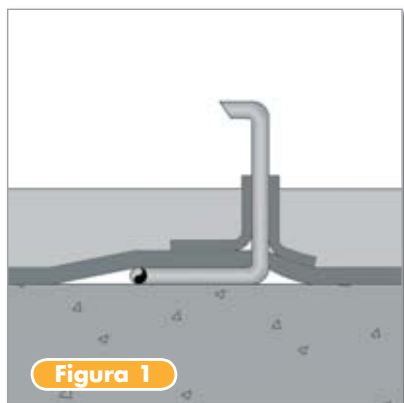


Figura 1

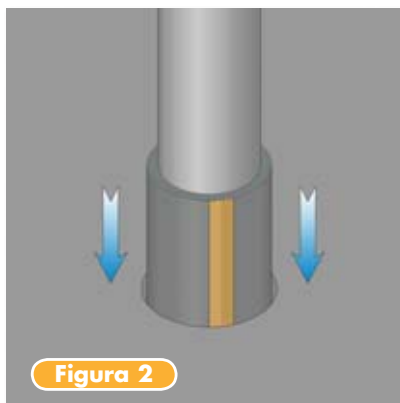


Figura 2

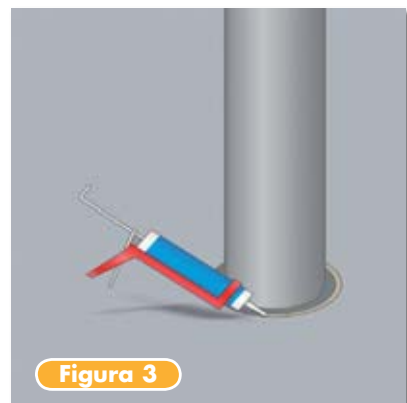


Figura 3

1.3 MORTERO FLOTANTE

El mortero flotante debe de ser suficientemente resistente para que no fisure, recomendando las siguientes clases de morteros;

En viviendas:

- mortero rico realizado en central de dosificación 1:5 (300 Kg. de cemento por m^3) espesor mínimo 4-5 cm.
- mortero pobre o realizado "in situ" armado con malla de gallinero o aditivado con fibras de vidrio (2 sacos por hormigonera) espesor mínimo 4-5 cm.
- morteros secos para terrazo o mármol siempre deben de estar armados con malla de gallinero o mallazo electrosoldado de diámetro 5 mm, formando cuadrículas de 40 x 40 cm.
- los morteros autonivelantes deben tener las mismas características mecánicas y deberán usarse aditivos que retrasen significativamente su curado.

Todos los morteros estarán nivelados y fratasados.

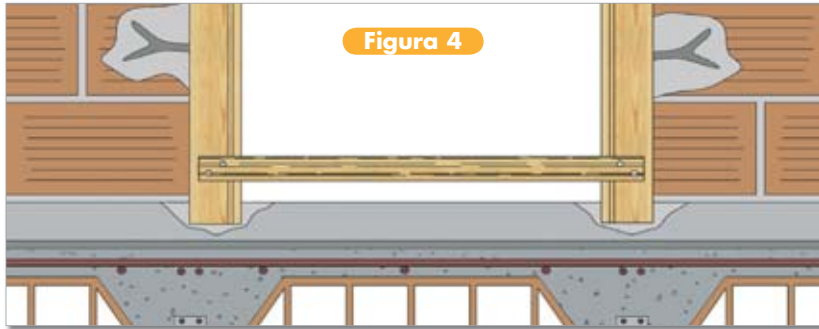
En locales:

- mortero armado con mallazo electrosoldado de diámetro 6 mm, haciendo cuadrículas de 30 x 30 cm, nivelado y fratasado de dosificación 1:6 (200 Kg de cemento por m³).

Nota: al llevar los suelos flotantes materiales antihumedad, los tiempos de curado de los morteros son mayores.

1.4 DETALLE CON ENCUENTRO DE PUERTAS

Ni el precerco ni el cerco de las carpinterías deberán perforar totalmente el mortero flotante (figura 4).



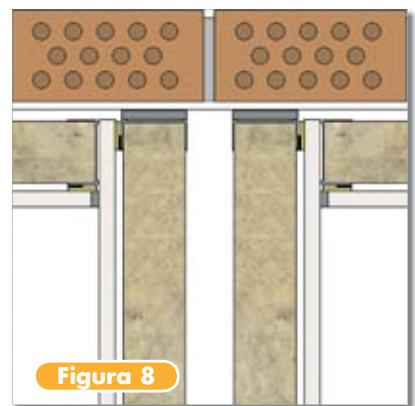
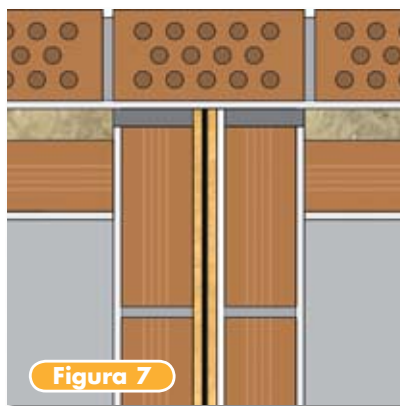
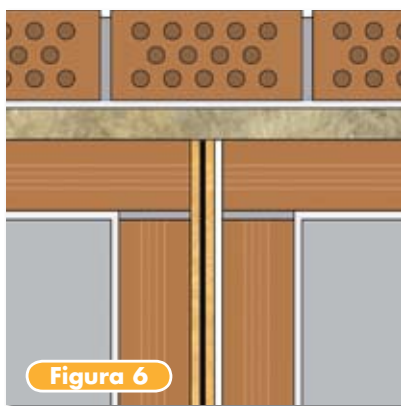
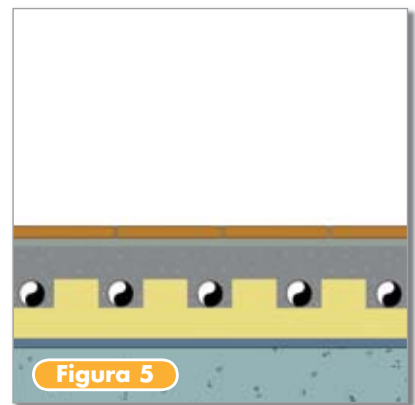
1.5 DETALLE DE SUELO RADIANTE

Si es suelo radiante se realizará después de extender el **IMPACTODAN** en el suelo, siguiendo el método tradicional de esta operación, es decir, colocando el aislamiento térmico, conductos y mortero aditivado. Este mortero es el que actuará de suelo flotante (figura 5).

2. DIVISORIAS

2.1 ENCUENTRO CON FACHADA

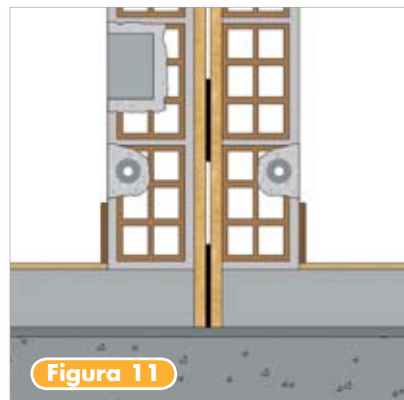
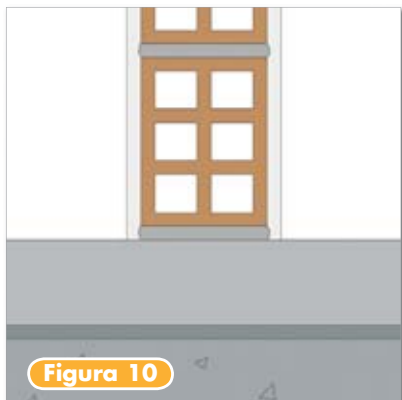
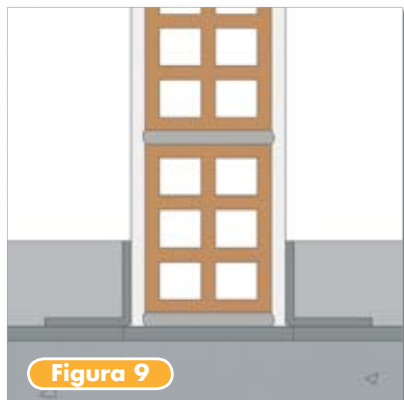
La divisoria rematará sobre el material aislante de la fachada, o sobre bandas desolidarizadoras. Una vez construida la divisoria según solución, se construirá el trasdós de fachada apoyado en bandas (figura 7) o sobre el suelo flotante en el caso (figura 6). (Ver catálogo de Soluciones ficha AA-10). La fachada quedará enjarjada en la medianera, de forma que no exista continuidad entre los recintos (figura 6 y 7). De manera similar se realizará con tabiquería de yeso laminar (figura 8).



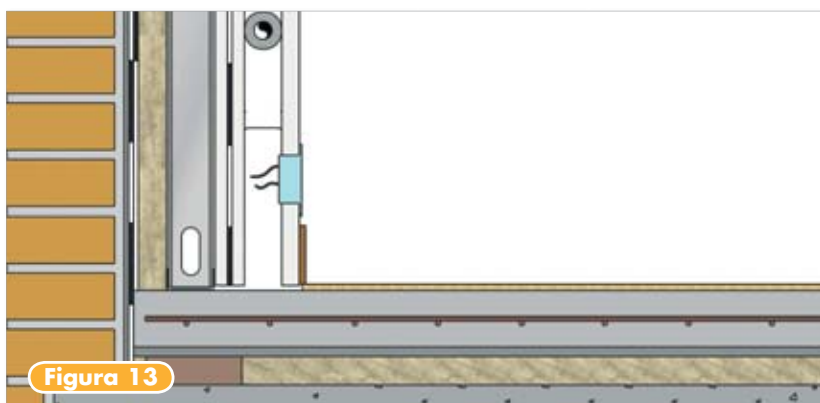
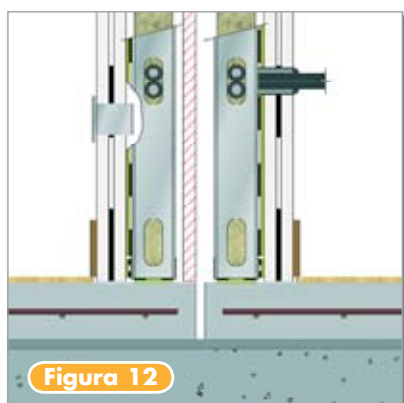
2.2 ENCUENTRO CON TABIQUE INTERIOR

Una vez construida la divisoria según solución, se construirá los tabiques interiores sobre bandas en el caso (figura 9) o sobre el suelo flotante en el caso (figura 10). Para dar estabilidad al conjunto los tabiques deben estar enjarjados. En caso de tabiquería seca se empleará la solución (figura 10).

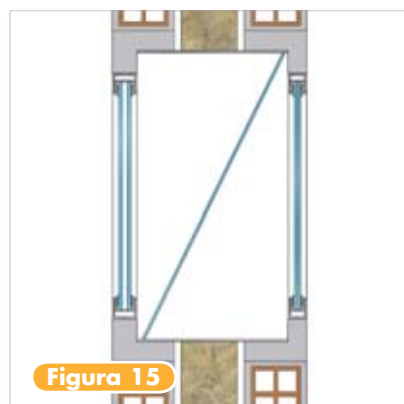
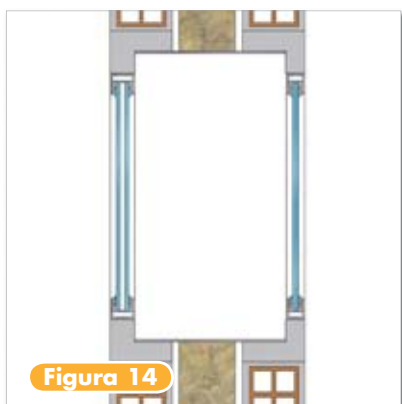
2.3. DETALLE DE CAJEADOS E INSTALACIONES



Los cajeados no deberán atravesar totalmente la masa final de acabado en el caso de tabiquería cerámica. Una vez realizado el agujero, se echarán dos o tres pelladas de mortero de agarre, se introducirá la caja y se recibirá sellando totalmente los huecos con mortero (figura 11). En el caso de tabiquería seca la solución con placa intermedia es la que nos da la estanquidad necesaria (figura 12). Las instalaciones de fontanería, calefacción o aire acondicionado que vayan por tabiques deberán ir forradas con coquillas elásticas. También pueden utilizar zocalos técnicos (figura 13).



2.4. DETALLES DE PECERA



Algunos locales requieren la posibilidad de tener contacto visual entre dos recintos adyacentes, como en el caso de estudios de radio o de grabación musical. Para esta posibilidad indicamos dos posibles soluciones de pecera:

- pecera doble de 40 dBA de aislamiento empleada en estudios de radio, fábricas, etc, (con cristales tipo silence 6+6 y silence 5+5) (figura 14).
- pecera de triple cristal de 50 dBA de aislamiento estudios de grabación musical, ruidos de fábrica muy elevados, etc (figura 15), (con cristales silence (6+6)+ cristal de 6 inclinado + silence (5+5)).

2.5. DETALLES FIJACIONES ELÁSTICAS PARA PAREDES

Para la sujeción elástica de la perfilera de yeso laminado, emplearemos los amortiguadores **SEP-15**, procediendo de la siguiente manera:

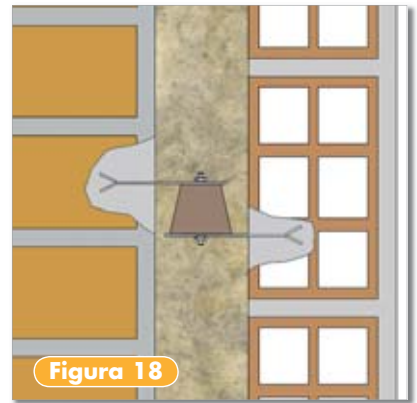
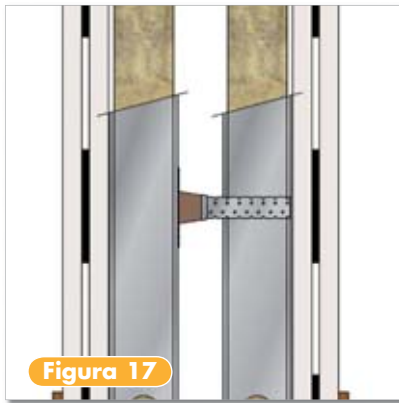
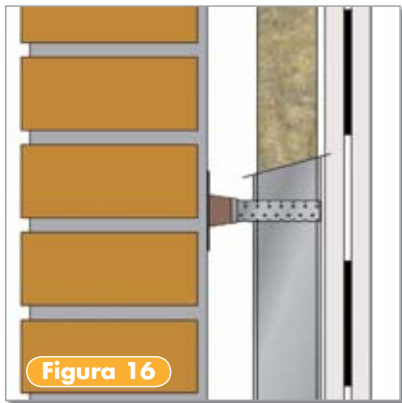
Para fijarlo a la pared emplearemos taco y tornillo, posteriormente lo fijaremos a la perfilera con tornillo rosca-chapa. Se emplearán en paredes cuya altura sea superior a 3,5 m de altura (figura 16).

Para calcular el número de amortiguadores **SEP-15** deberemos seguir estas reglas:

- 1 unidad por montante cada 1,5 m de altura. Ejemplo: tabique de 4,5 m² uds/montante a 1,5 m y la otra a 3 m. Si el sistema fuera entre dos tabique de yeso laminado procederemos de igual manera pero utilizado solo tornillos rosca chapa (figura 17).

Para la sujeción elástica de tabiques, emplearemos los amortiguadores **SET-15**, (figura 18) procedemos de la siguiente manera:

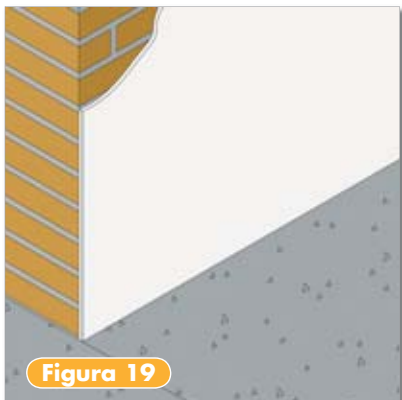
- para fijar el sistema procederemos a recibirlo con mortero. Se emplearan cuando el tabique tenga una altura de 3,5 m. de altura, colocando una unidad cada 3 m. de altura y cada 0,5 m. No recomendado para tabiques de altura > 5 m.



3. PAREDES

3.1 CONDICIONES DEL SOPORTE

El cerramiento de fachada debe de estar enlucido o enfoscado con al menos 1,0 cm. de mortero. Esto permite tener la suficiente estanquidad en las llagas, y crear una unidad heterogénea que pueda ser evaluable acústicamente (figura 19).



3.2 ENCUENTRO CON TECHO

En el caso de viviendas se rematará contra la banda del forjado superior dando la máxima estanquidad con juntas de sellado y pasta de juntas (figura 21). Si el trasdós fuera de yeso laminado deberá de ir a través de juntas estancas (figura 20) y rematado con cinta de sellado según instrucciones del fabricante.

En los locales comerciales, se puede realizar de dos maneras:

- **Solución E:** rematando sobre elementos elásticos, así para tabiquería cerámica emplearemos bandas desolidarizadoras de muros, (figura 21) y para tabiquería seca se utilizará amortiguador elástico **SEB-40** (figura 22). Posteriormente, al realizarse el techo flotante la solución queda totalmente estanca.

- **Solución F:** se realizará primero el techo flotante, rematando los elementos de acabado del techo sobre el material aislante de fachada. Posteriormente se realizará el trasdosado desde suelo flotante a techo flotante (figura 23). Si el trasdós fuera de yeso laminado deberá de ir a través de juntas estancas y rematado con cinta de sellado según instrucciones del fabricante.

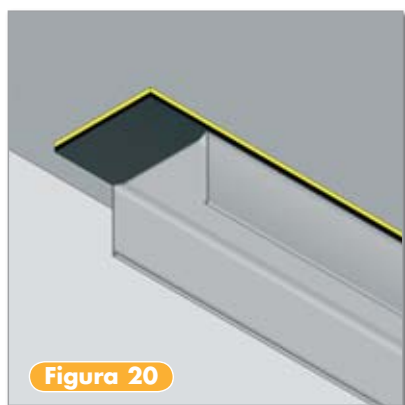


Figura 20

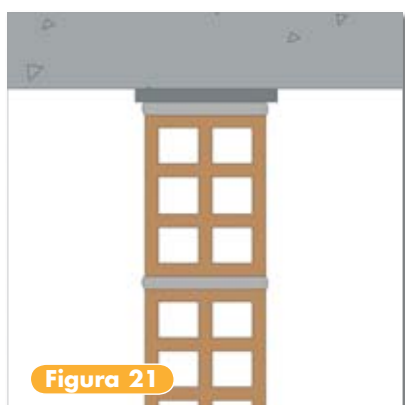


Figura 21

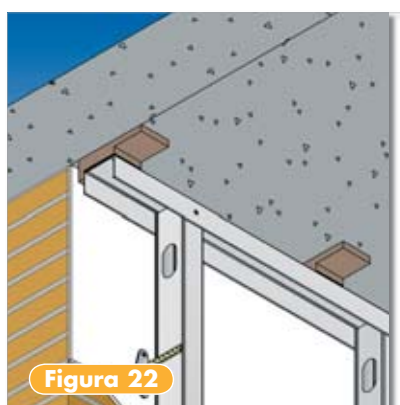


Figura 22

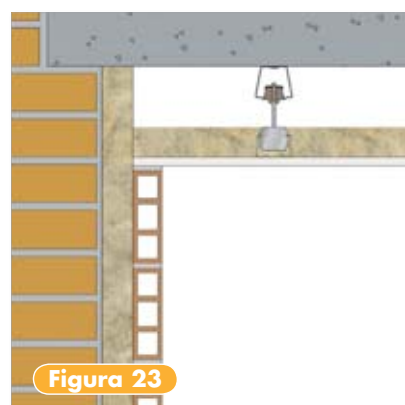


Figura 23

3.3 DETALLE DE PILARES

Los pilares llevarán la misma solución que el trasdosado, realizando los mismos encuentros en suelo y techo (figura 24).

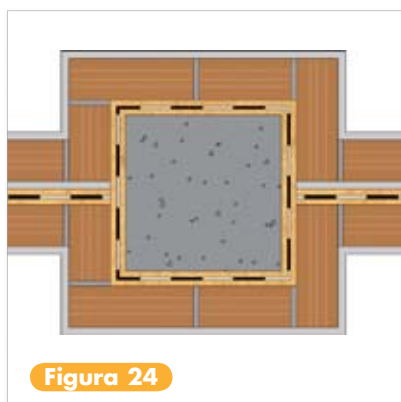


Figura 24

3.4 DETALLE DE VENTANAS A FACHADA

La solución de ventanas estará enfocada a la situación del edificio, estando sujeto a la zonificación acústica. Las zonas se clasifican atendiendo a los mapas de ruido que según directriz europea deben de realizar los Ayuntamientos, Comunidades o el Estado dependiendo de la competencia de la vía a quien corresponda. Las ventanas deben presentar una carpintería tipo A-3 según la clasificación al paso de aire, y deben de estar recibidas directamente a obra. Hay que evitar la utilización de precercos, ya que estos dejan rendijas entre ellos y la carpintería de la ventana que son muy complicadas de tratar.

En zonas muy ruidosas o de servidumbre acústica es recomendable ir al sistema de doble ventana, ya que proporciona una mayor estanquidad y una cámara que ayuda al aislamiento de estos elementos constructivos (figura 25).

En el caso de locales, siempre debe utilizarse la doble ventana, colocándose una en el cerramiento de fachada, y la otra en el trasdosado acústico, la separación entre ellas deberá ser la mayor posible y el cerramiento que se haga para disimular el hueco del trasdosado se realizará con elementos blandos tipo moquetas, linóleo, etc (figura 26).

En locales musicales no se recomienda colocar ventanas, si fuera necesario por decoración estas deberán estar lejos de las fuentes de sonido, y sus dimensiones deben de ser lo más reducidas posibles.

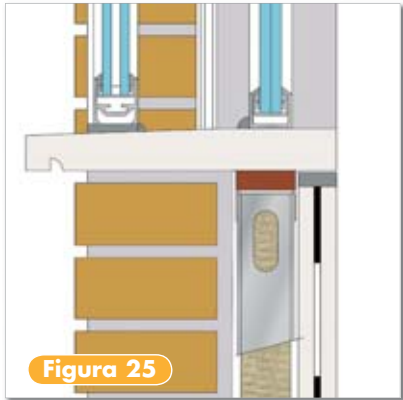


Figura 25

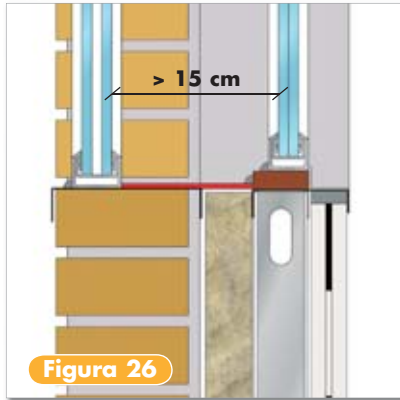


Figura 26

3.5 DETALLE DE CAPIALZADO

Las pérdidas por capialzado de las ventanas se suelen situar sobre los 5 dBA en capialzado de obra debido a la rendija, y pérdidas mayores en ventanas tipo "block" que incorporan el capialzado a la carpintería. Para evitar esta pérdida deberemos reforzar el capialzado con un material que aporte masa acústica con material poroso visto tipo **FONODAN**, así se refuerza la parte ciega y por otro lado disminuye el ruido por absorción dentro del tambor de persiana (figura 27).

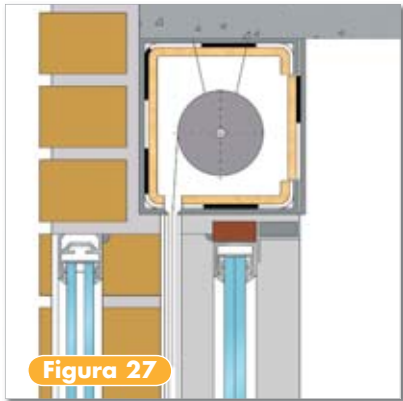


Figura 27

3.6 DETALLE DE VESTÍBULO ACÚSTICO

En locales comerciales con horario nocturno, las puertas son los elementos débiles de una solución de fachada, además al abrirse producen un golpe de ruido al exterior. Para contrarrestar el escaso aislamiento que proporcionan estos elementos o el golpe de ruido, se realizará un vestíbulo acústico formado por dos puertas acústicas separadas entre sí al menos 1,5 m. (figura 28).

Es recomendable colocar elementos absorbentes en paredes y techo del vestíbulo para que disminuyan el ruido o al menos no se amplifique.

El encuentro de suelo con fachada en la puerta debe presentar una junta de dilatación.

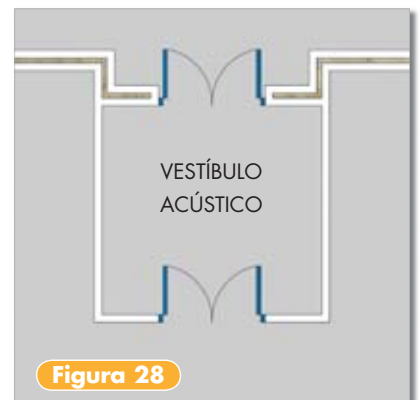


Figura 28

4. TECHOS

4.1 CONDICIONES DE SOPORTE

Todos los forjados deberán estar enlucidos con una proyección de 1,5 cm. de yeso. Si no fuera posible se utilizará un trasdosado directo de yeso laminado formado por perfilera omega y placa N15 encintada y sellada con pasta de juntas.

4.2 COLOCACIÓN DE AMORTIGUADORES

Los amortiguadores irán fijados a los elementos estructurales, así dependiendo del tipo de forjado se anclarán según detalles:

4.2.1 FORJADO DE VIGUETA DE HORMIGÓN

Los amortiguadores irán fijados a la vigueta de hormigón mediante taco de acero. Una vez realizado el replanteo de los amortiguadores, se realizará un taladro para taco de diámetro de 6 mm. A continuación con tornillo de 6 mm. se sujeta la carcasa a tope de la vigueta (si se necesita mayor separación, se puede emplear varilla y doble tuerca de 6 mm.). Seguidamente se coloca dentro de la carcasa el taco de caucho o muelle de acero. En el agujero central del taco o muelle introduciremos una varilla de diámetro 6 mm. Ésta quedará sujeta al taco mediante la arandela de regularización (figura 29).

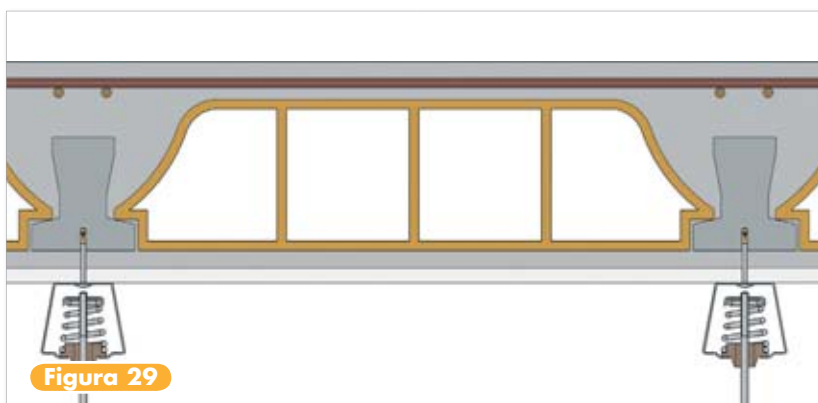


Figura 29

4.2.2 FORJADO DE VIGUETA METÁLICA

Los amortiguadores irán fijados a la viga de acero mediante tiro. Una vez realizado el replanteo de los amortiguadores, se presenta la carcasa y se dispara con fijación que agarre rosca de 6 mm. de diámetro, quedando la carcasa a tope de la viga (si se necesita mayor separación, se puede soldar una varilla y sujetar la carcasa a ella con doble tuerca de 6 mm.). Seguidamente se coloca dentro de la carcasa el taco de caucho o muelle de acero. En el agujero central del taco o muelle introduciremos una varilla de diámetro 6 mm. Ésta quedará sujeta al taco mediante la arandela de regularización (figura 30).

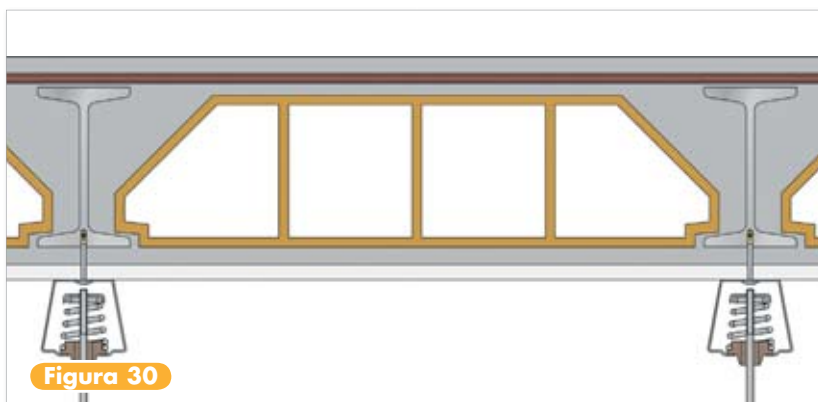


Figura 30

4.2.3 FORJADO DE VIGUETAS DE MADERA

Colocar cada 30 ó 40 mm. en sentido perpendicular a las vigas de madera un tubo de acero de 60 x 20 mm. fijado con tornillos rosca chapa de 6 mm. de diámetro y al menos, 3 – 4 tornillos por punto de fijación.

Los amortiguadores irán fijados al tubo de acero mediante tiro. Una vez realizado el replanteo de los amortiguadores, se presenta la carcasa y se dispara con fijación que agarre rosca de 6 mm. de diámetro, quedando la carcasa a tope del tubo (si se necesita mayor separación, se puede soldar una varilla al tubo y sujetar la carcasa a ella con doble tuerca de 6 mm.). Seguidamente se coloca dentro de la carcasa el taco de caucho o muelle de acero. En el agujero central del taco o muelle introduciremos una varilla de diámetro 6 mm. Ésta quedará sujeta al taco mediante la arandela de regularización (figura 31).

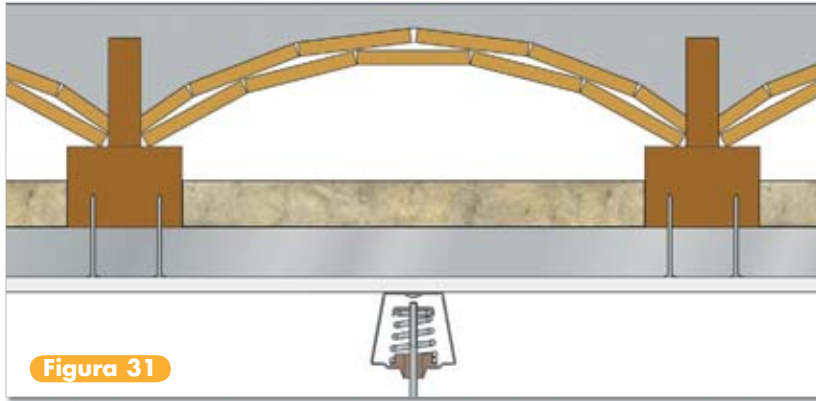


Figura 31

4.2.4 FORJADOS BIDIRECCIONALES CON CASETONES RECUPERABLES

Colocar cada 30 ó 40 mm. en sentido perpendicular a las viguetas de hormigón madera un tubo de acero de 60 x 20 mm. fijado con taco de acero y tornillo de 6 mm. de diámetro y al menos, 3 – 4 tornillos por punto de fijación. Sellar el conjunto con una placa de yeso laminado N15 fijada directamente al tubo de acero.

Los amortiguadores irán fijados al tubo de acero mediante tiro. Una vez realizado el replanteo de los amortiguadores, se presenta la carcasa y se dispara con fijación que agarre rosca de 6 mm. de diámetro, quedando la carcasa a tope de la viga (si se necesita mayor separación, se puede soldar una varilla al tubo y sujetar la carcasa a ella con doble tuerca de 6 mm.). Seguidamente se coloca dentro de la carcasa el taco de caucho o muelle de acero. En el agujero central del taco o muelle introduciremos una varilla de diámetro 6 mm. Ésta quedará sujeta al taco mediante la arandela de regularización (figura 32).

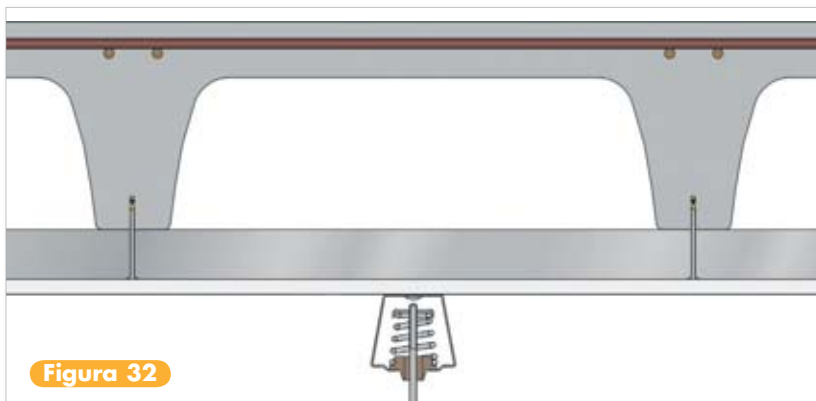


Figura 32

4.3 TECHO MASA FLOTANTE. DETALLE PERFILERÍA DOBLE (Figura 33)

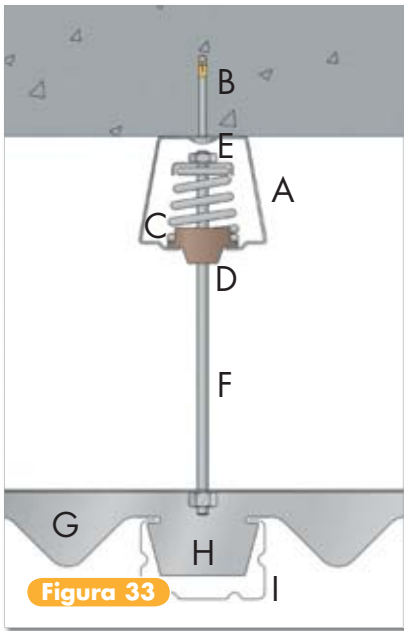


Figura 33

La carcasa (A) se fijará al soporte mediante taco, o disparo (B) según apartado anterior. Posteriormente, colocamos el amortiguador (C) sobre la base elástica de caucho (D). De la arandela (E) descolgamos la varilla (F) y nivelamos, por seguridad recomendamos poner una contra tuerca.

De la varilla que descuelga del amortiguador se atornillará la cuña que sirve para ensamblar el perfil primario (G), por seguridad se colocará una tuerca (H) y por último, se nivelará. A continuación, cada 30 o 40 cm. en sentido perpendicular al primario se ensambla el perfil secundario (I) nivelado y listo para fijar en él la primera placa de yeso laminado con tornillo rosca-chapa. Una vez fija esta placa, se sellará con pasta de juntas.

4.4 DETALLE DE TECHO DECORATIVO CON INSTALACIONES

Las instalaciones de aire acondicionado, extracción humos, luminarias, etc, irán por debajo del techo acústico sin que se perforé éste (figura 34). Para el cálculo de amortiguadores se debe tener en cuenta el peso de este techo decorativo incluido todos los elementos que se fijen a él.

Las instalaciones que vayan suspendidas del forjado, se deberá prever su replanteo, para que antes de cerrar el techo acústico se deje preparado los amortiguadores por parte del instalador de acústica (figura 35). Esta misma afirmación puede aplicarse a mostradores de barra en bares, discotecas, sistemas de iluminación en discotecas, etc... que vayan suspendidas del techo. Si no hubiera altura suficiente, se deberá realizar una falsa viga por donde vayan las instalaciones técnicas.

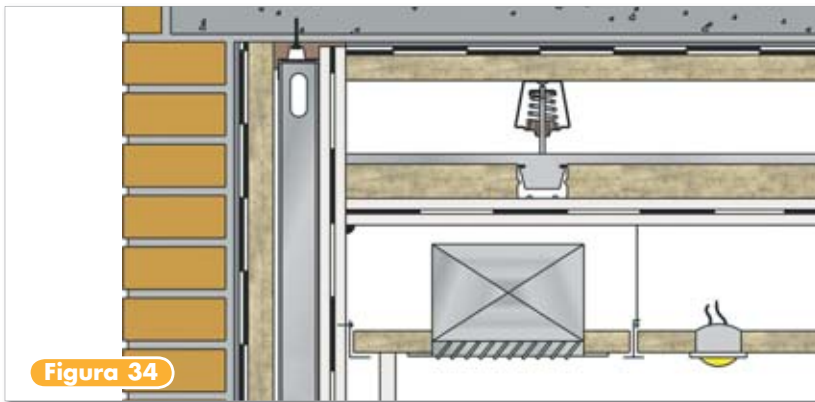


Figura 34

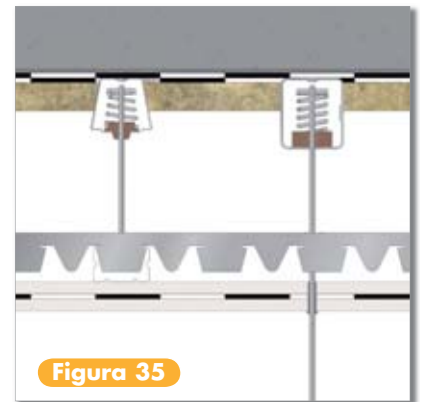


Figura 35

5. DETALLES ESTRUCTURALES

5.1 DIVISORIA CON ESCALERA EN ADOSADOS

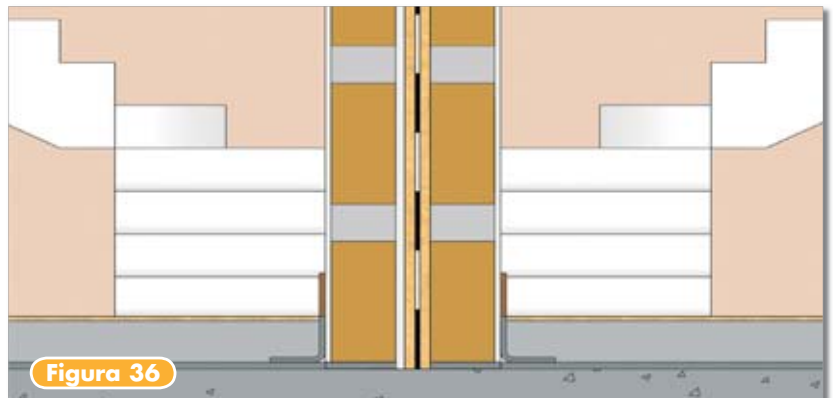


Figura 36

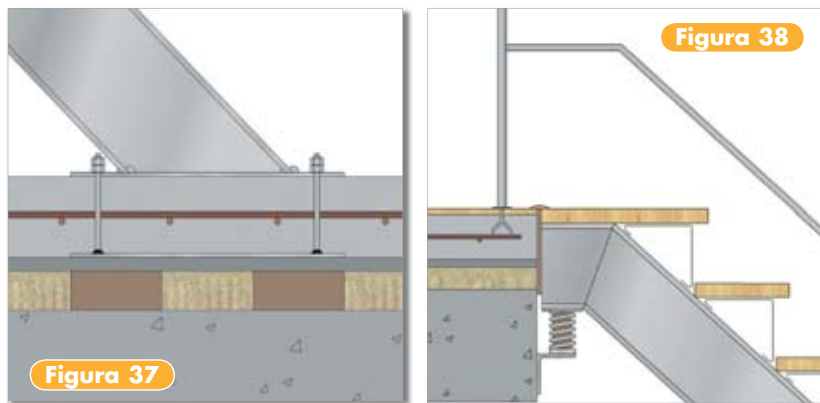
Problema muy habitual que consiste en compartir la misma estructura para distintos usuarios. La solución consiste en la desolidarización de los elementos estructurales de las escaleras, apoyando cada uno de los peldaños en su tabique sin tener continuidad. La solución se basa en la misma filosofía que las medianeras de vivienda, es decir, doble hoja de albañilería cerámica, salvo que el tabique tiene que ser suficientemente resistente, para ello nos basaremos en tabique de ladrillo perforado de $\frac{1}{2}$ pie (figura 36).

Si lleva sistema de yeso laminado hacer trasdosado directo a la solución como revestimiento.

5.2 DETALLE DESOLIDARIZACIÓN ESCALERAS EN LOCALES PÚBLICOS

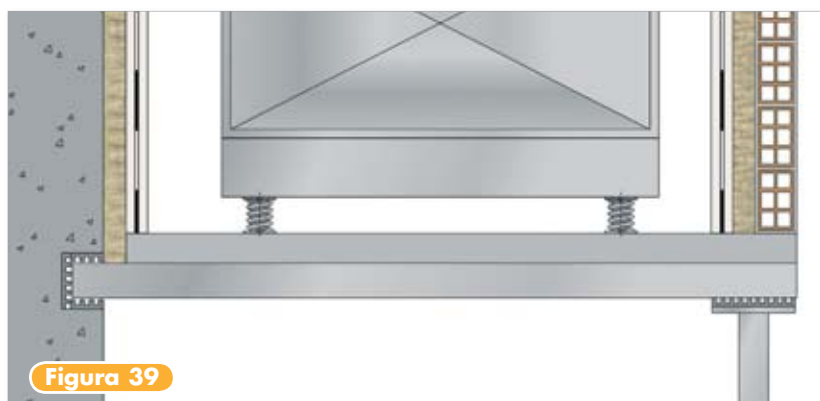
Muchas veces el local en planta baja nos permite realizar doble altura o bien dispone de sótano, en estos casos las escaleras tienen que llevar la misma solución que el suelo forrando los distintos peldaños.

Otras veces cuando no está construida, podemos realizar la escalera desde el suelo flotante de una planta al suelo flotante de la otra evitando de esta manera el realizar el aislamiento peldaño por peldaño (figura 38). Para mayor seguridad, esta desolidarización puede realizarse independientemente empleando un sistema de pletinas desolidarizadas por amortiguadores de caucho (figura 37).



5.3. FLOTABILIDAD DE ESTRUCTURA

Hay veces que nos podemos ahorrar aislamientos en segunda planta o altillos que quedan dentro del aislamiento del local, si empleamos elementos de desolidarizadores de estructura (figura 39).



5.4 TABIQUERÍA EN OFICINAS

Es muy común emplear el falso techo de oficinas como plenum de retorno de aire acondicionado, aunque este sistema cada vez es menos empleado. O bien el promotor da el espacio con este techo para que su cliente compartimente la oficina a su gusto. Esta práctica implica que la tabiquería acaba en el falso techo decorativo, que además está completamente perforado por rejillas, luminarias, pasos de

instalaciones, etc., dando un aislamiento pésimo entre recintos continuos debido a la primera condición de cualquier aislamiento: falta de estanquidad.

Para solucionar este problema sólo cabe indicar que la tabiquería se construya desde forjado inferior a forjado superior sectorizando acústicamente los distintos recintos, dando paso de aire a través de silenciadores (figura 40).

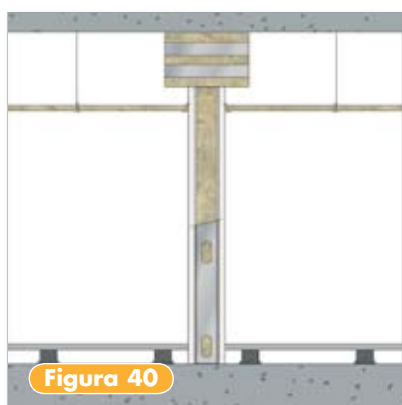


Figura 40

5.5 DETALLES MAQUINARIA

Generalmente nos encontramos con tres zonas en las que situamos los numerosos servicios comunes de un edificio. Las salas de máquinas, torres de refrigeración y cuarto de ascensores, cada uno con sus peculiaridades pero con un problema común, las vibraciones. Las vibraciones se propagan a través de los elementos estructurales del edificio debido a una falta de desolidarización de motores y de sus conducciones, afectando no sólo al hombre sino a la propia vida útil del edificio (figura 41).

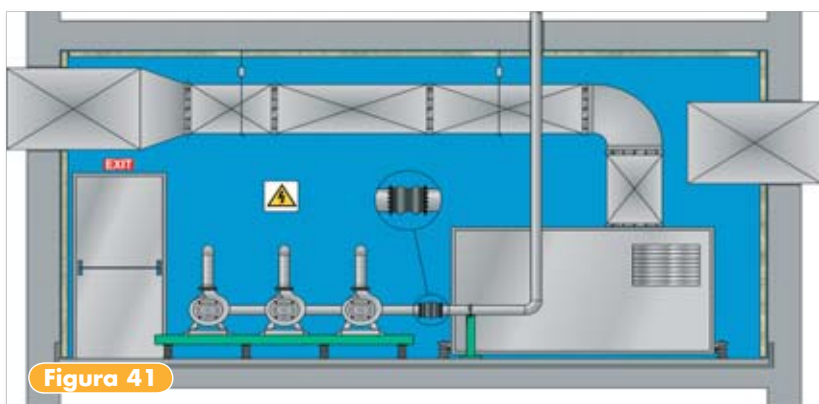


Figura 41

Amortiguación de maquinaria en suelo flotante. Tipo de bancadas.

Las vibraciones dependerán de cada máquina y requerirán un estudio específico realizado por un especialista atendiendo a los siguientes parámetros: frecuencia perturbadora (F_p), peso, centro de gravedad de la máquina y frecuencia natural del material amortiguante (F_n) que el fabricante nos facilita en sentido a la compresión, es decir en un grado de libertad. Por lo general, la relación F_p/F_n debe de ser mayor de $\sqrt{2}$ para que el sistema amortigüe, situándose en la práctica entre 3 y 4. Es bueno emplear macizos de inercia para llevar al sistema a un grado de libertad moviéndose en sentido vertical, mejorar la estabilidad de la máquina, limitar la amplitud de sus movimientos, rebajar el centro de gravedad y distribuir la carga.

Amortiguación de vibraciones en conductos, a través de manguitos flexibles de malla de acero.

5.6 DETALLE RENOVACIÓN DE AIRE DE MAQUINARIA

En locales comerciales normalmente la renovación de aire se realiza colocando los aparatos extractores en falsos techos de cuarto de baño, cocinas o hall acústico de entrada. Acústicamente, se encuentran dentro de la caja flotante y por tanto se consideran aislados (figura 42). Ahora bien, se deben de tener en cuenta las siguientes consideraciones:

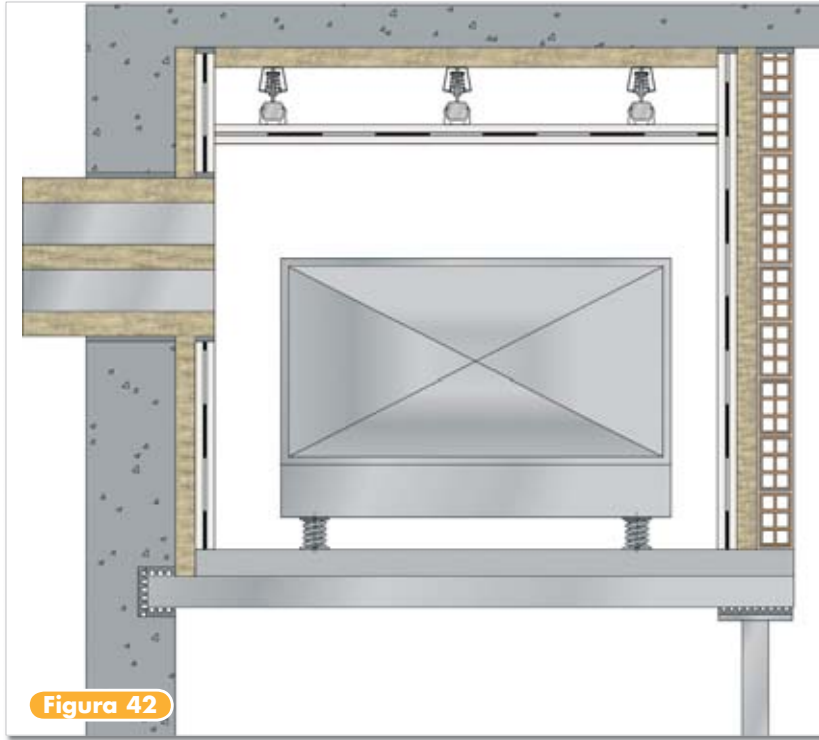


Figura 42

Nunca se debe conectar la salida o entradas de aire a las chimeneas de ventilación comunes al edificio.

La salida se debe realizar en los paramentos más débiles acústicamente y que el ruido de inmisión tolerable sea mayor. Es decir, la toma o salida de aire se realizará por fachadas, tanto principal como a patios interiores.

Además habrá que disponer de elementos silenciadores en la embocadura a la fachada.

Recomendamos emplear conductos de fibra de vidrio revestidos de aluminio, como los mejores conductos que eviten transmitir vibraciones.

Las máquinas dispondrán de un sistema de amortiguación según indicaciones del fabricante de la máquina, que deberán ser facilitados al instalador de acústica para su correcto funcionamiento.



AVISO LEGAL - AISLAMIENTO ACUSTICO

Todos los cálculos y especificaciones de material y las instrucciones de su manejo y colocación, que se reflejan en este catálogo, son relativas a conseguir la adecuada insonorización del local objeto de estudio. La realización de los trabajos deberá estar dirigida y supervisada por quien sea competente y que defina la forma que garantice la seguridad de la instalación.

Siempre que se mantenga el concepto de caja flotante dentro de la caja estructural, se puede realizar cualquier combinación de las soluciones que se reflejan en el catálogo teniendo presente sus características, con la siguiente salvedad: La ficha AA01 es sólo válida para viviendas, oficinas, centros educativos, hospitales, hoteles y locales comerciales con horario diurno.

Los detalles con elementos estructurales; instalaciones de fontanería, aire acondicionado, etc.; ventanas; puertas; etc. y sistemas de fijación de los elementos intervinientes en el aislamiento acústico están reflejados en el apartado de puesta en obra.

DANOSA ESPAÑA

Factoría, Oficinas Centrales y Centro Logístico

Polígono Industrial Sector 9

Tel.: +34 949 888 210

Fax: +34 949 888 223

19290 FONTANAR - GUADALAJARA
ESPAÑA

DANOSA FRANCE, S.A.

23, Route de la Darse - Bât XIII A

Tel.: +33 (0) 141 941 890

Fax: +33 (0) 141 941 899

94380 BONNEUIL - SUR - MARNE
FRANCE

DANOSA PORTUGAL

Rua C, Edifício 125 - Piso 2 - Gabinete 15

Tel.: +351 218 402 411

Fax: +351 218 402 413

1700-800 LISBOA (Aeroporto Lisboa)
PORTUGAL