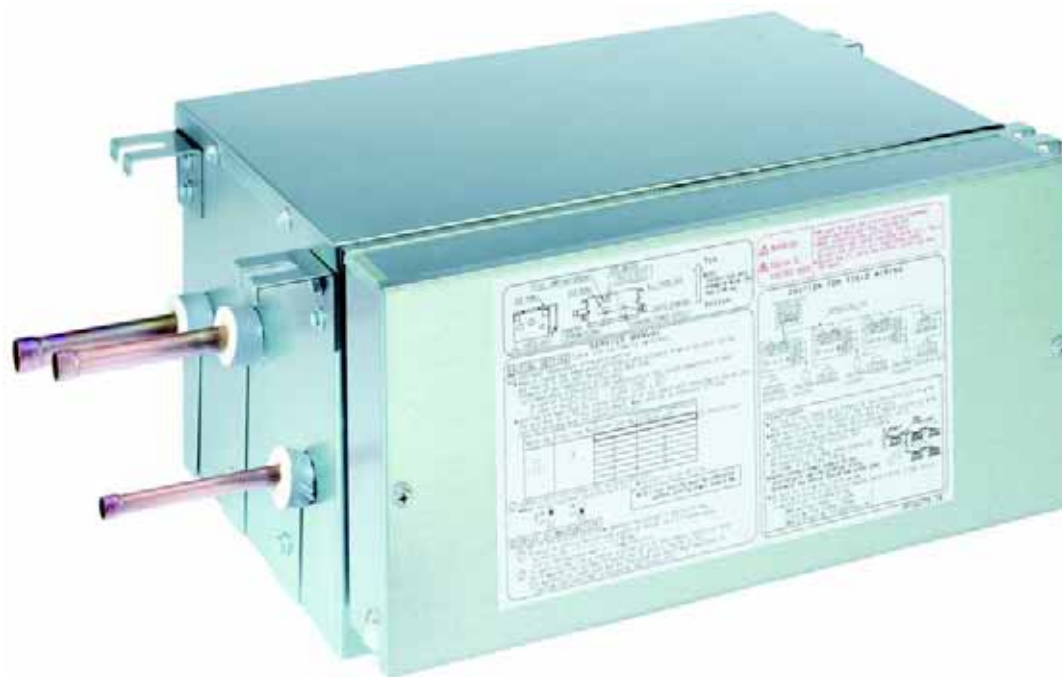




Aire acondicionado

Datos técnicos

Individual branch selector for VRV IV heat recovery



EEDES14-200_4

BS1Q-A

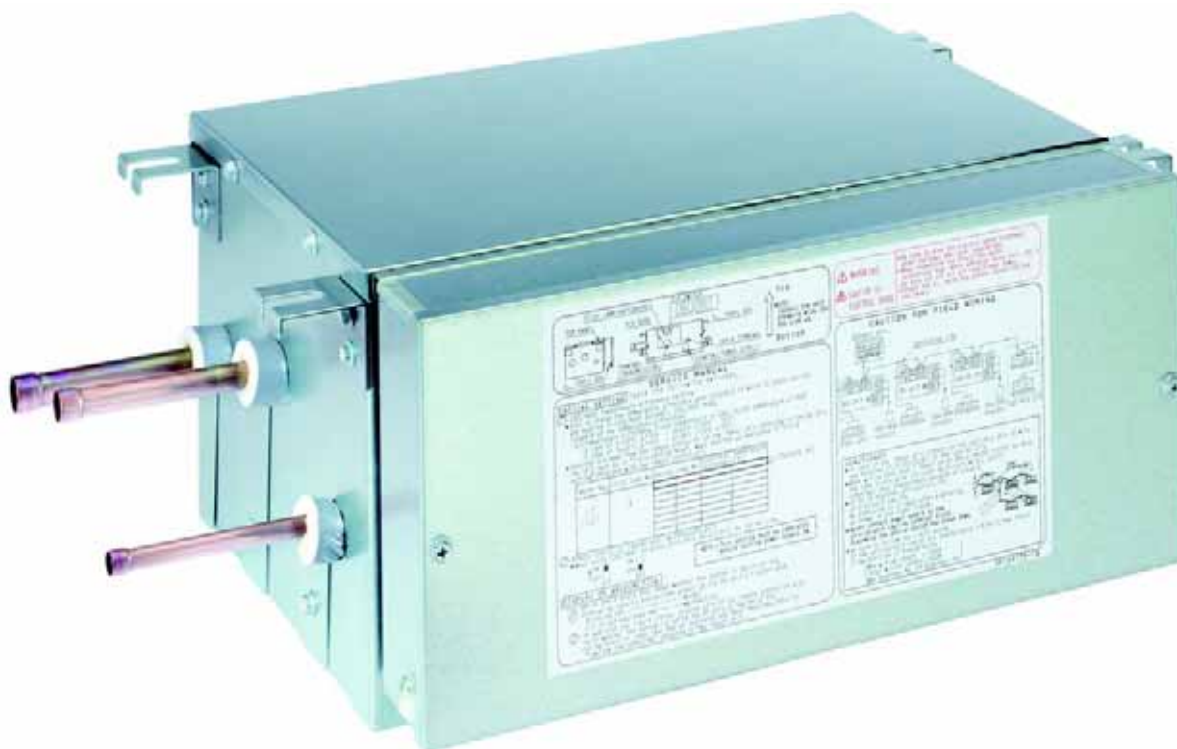
CONTENIDO

BS1Q-A

1	Características.....	2
2	Especificaciones.....	3
	Especificaciones técnicas	3
	Especificaciones eléctricas	3
3	Datos eléctricos.....	4
4	Ajustes de los dispositivos de seguridad	5
5	Opciones	6
6	Diagramas de tuberías	7
7	Diagramas de cableado	8
	Diagramas de cableado para sistemas monofásicos	8
8	Datos acústicos.....	9
	Espectro de presión sonora	9

1 Características

- Gama exclusiva con combinación libre de cajas BS sencillas y múltiples para un diseño rápido y flexible
- Unidad compacta y ligera
- Ideal para habitaciones remotas puesto que no es necesaria una tubería de drenaje
- Permite la integración de habitaciones de servidores en la solución de recuperación de calor gracias a la función de refrigeración técnica
- Conecta unidades de hasta 28 kW (clase 250)
- Instalación más rápida gracias a la conexión abierta
- Adecuado para edificios con múltiples inquilinos
- Se puede conectar a los modelos REYQ-T de unidades de recuperación de calor



2 Especificaciones

2-1 Especificaciones técnicas				BS1Q10A	BS1Q16A	BS1Q25A
Consumo	Refrigeración	Nom.	kW	0,005		
	Calefacción	Nom.	kW	0,005		
Número máximo de unidades interiores conectables				5	8	
Índice de capacidad máxima de las unidades interiores conectables				15 $x \le 100$	100 $x \le 160$	160 $x \le 250$
Carcasa	Material			Placa de acero galvanizado		
Dimensiones	Unidad	Altura	Anchura	207x388x326		
		Profundidad	mm			
Peso	Unidad			12	15	
Conexiones de tubería	Unidad exterior	Líquido	Tipo	Conexión soldada		
			D.E.	mm	9,5	
		Gas	Tipo	Conexión soldada		
			D.E.	mm	15,9	22,2
	Gas de descarga	Tipo	Conexión soldada			
		D.E.	mm	12,7	19,1	
	Unidad interior	Líquido	Tipo	Conexión soldada		
			D.E.	mm	9,5	
Gas		Tipo	Conexión soldada			
		D.E.	mm	15,9	22,2	
Sound absorbing thermal insulation				Espuma de poliuretano, marco resistente a fieltro de aguja		

Accesorios estándar : Abrazaderas;

Accesorios estándar : Manual de instalación;

Accesorios estándar : Accessory pipe;

Accesorios estándar : Aislamiento;

2-2 Especificaciones eléctricas				BS1Q10A	BS1Q16A	BS1Q25A
Alimentación eléctrica	Fase			1~		
	Frecuencia		Hz	50		
	Tensión		V	220-240		
	Límites de tensión	Mín.	%	-10		
		Máx.	%	10		
Circuito total	Amperios mínimos del circuito (MCA)		A	0,1		
	Amperios máximos del fusible (MFA)		A	15		
Notas				En lugar de un fusible, utilice un disyuntor.		

Notas

- (1) In case of connecting with a 15-50 type indoor unit, use the accessory pipe to match the size of the field pipe. Be sure to braze the connection between the accessory pipe and the field pipe.
- (2) Límites de tensión: las unidades pueden utilizarse en sistemas eléctricos donde la tensión que se suministre a los terminales de las unidades esté dentro de los límites máximo y mínimo establecidos.
- (3) La variación máxima permitida de tensión entre fases es del 2%.
- (4) MCA/MFA: MCA = 1,25 x FLA
- (5) MFA $\leq 4 \times$ FLA
- (6) Siguiendo el valor nominal inferior de fusible estándar: mín. 15A
- (7) Seleccione el tamaño del cable en función del valor de MCA.
- (8) En lugar de un fusible, utilice un disyuntor.
- (9) In case of connecting to a 150-160 type indoor unit, use the accessory pipe to match the size of the field pipe. Be sure to braze the connection between the accessory pipe and the field pipe.
- (10) In case of connecting to a 160-200 type indoor unit, use the accessory pipe to match the size of the field pipe. Be sure to braze the connection between the accessory pipe and the field pipe.

3 Datos eléctricos

3 - 1 Datos eléctricos

BS1Q-A

Modelo	Categoría de la unidad			Suministro eléctrico		Consumo [W]	
	Hz	Tensión	Rango de tensión	MCA	MFA	Refrigeración	Calefacción
BS1Q10A7V1B	50	220-240	Máxima: ·264V·	0.1	15	5	5
BS1Q16A7V1B			Mínimo: ·198V·				
BS1Q25A7V1B							

Símbolos

MCA: Amperios de circuito mín. (A)

MFA: Amperios de fusible máx. (A) Consulte la nota ·5·.

Notas

- Rango de tensión
Las unidades son adecuadas en sistemas eléctricos en los que la tensión suministrada a los terminales de la unidad no esté por debajo ni por encima de los límites de rango enumerados.
- La tensión máxima permitida que se desequilibra entre fases es ·2·%.
- MCA / FLA
MCA = 1.25 x FLA
MFA ≤ 4 x FLA
La siguiente clasificación de fusibles estándar inferior es de ·15· amperios mínimo.
- Seleccione el tamaño del cable de acuerdo en AMC.
- En vez de un fusible, utilice un disyuntor de circuito.

3D087575

4 Ajustes de los dispositivos de seguridad

4 - 1 Ajustes de los dispositivos de seguridad

BS1Q-A

Modelo	Dispositivos de seguridad
	Fusible de la PCB
BS1Q10A7V1B	250V 3.15A
BS1Q16A7V1B	250V 3.15A
BS1Q25A7V1B	250V 3.15A

4D087570

5 Opciones

5 - 1 Opciones

5

BS1Q-A

Lista de opciones

	Elemento	BS1Q10A	BS1Q16A	BS1Q25A
1	PCB para unidades interiores para varios inquilinos	DTA114A61		
2	Kit de reducción de sonido	EKBSVQLNP Consulte la nota -2-		

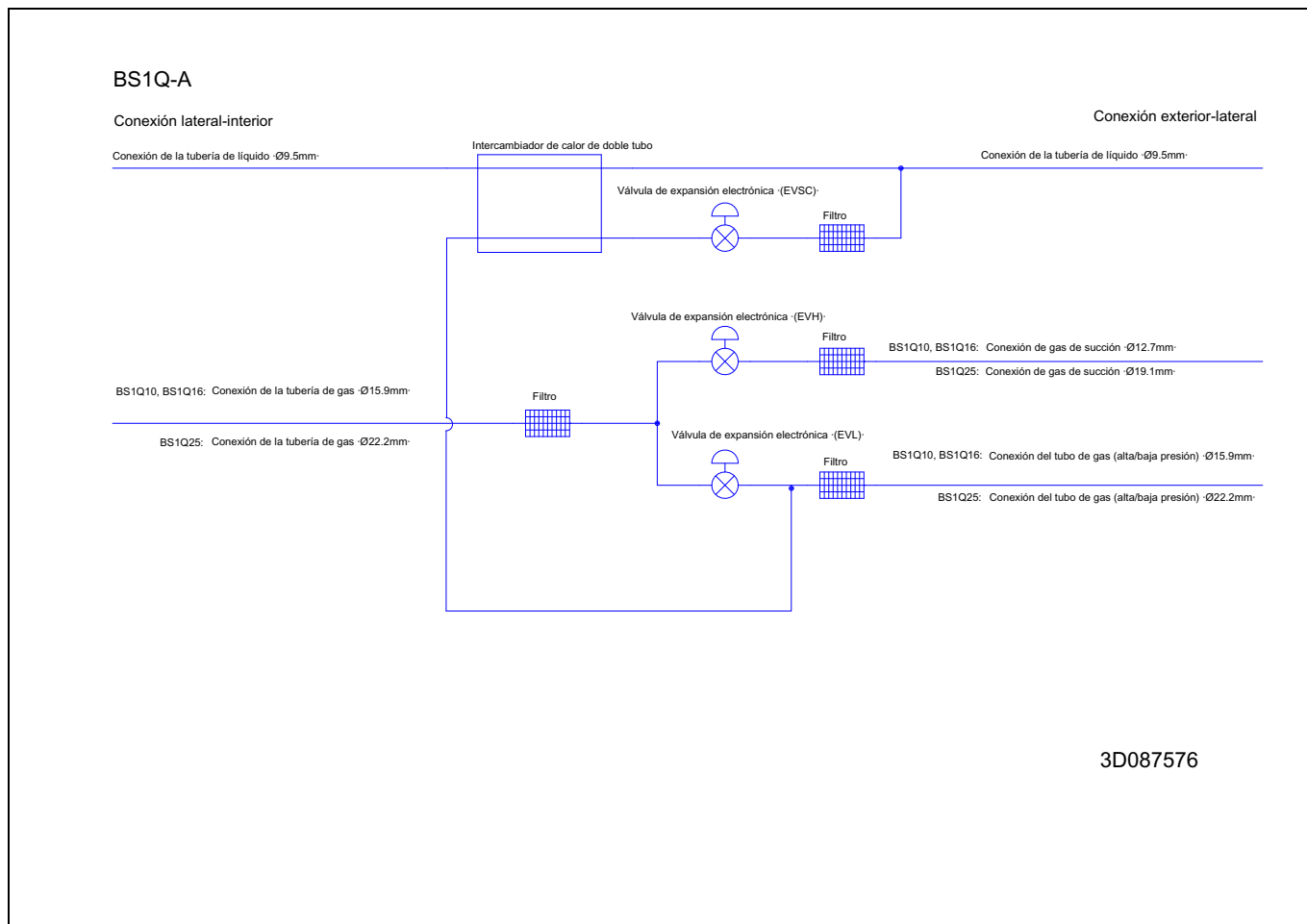
Notas

1. Todas las opciones son kits
2. Solo disponible para unidades -BS- estándar.
Reduce el sonido de funcionamiento de la unidad -BS- (es necesario 1 kit por unidad).

3D087579

6 Diagramas de tuberías

6 - 1 Diagramas de tuberías

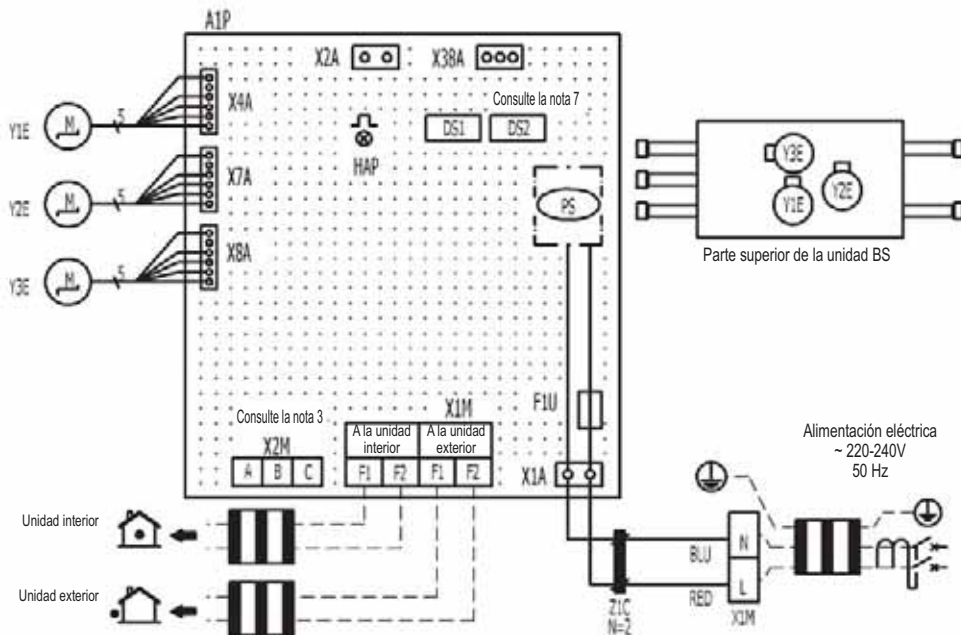


7 Diagramas de cableado

7 - 1 Diagramas de cableado para sistemas monofásicos

7

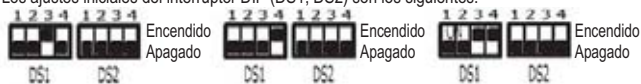
BS1Q-A



A1P	Placa de circuito impreso	X1M	Regleta de terminales (alimentación)	Y3E	Válvula de expansión eléctrica (aspiración principal)
DS1, DS2	Interruptor DIP	X1M(A1P)	Regleta de terminales (control)	Z1C	Filtro de ruido (núcleo de ferrita)
F1U	Fusible (T: 3,15A, 250V)	X2M	Regleta de terminales (selector F/C)	Conectores para componentes opcionales	
HAP	Luz indicadora parpadeante (monitor de servicio - verde)	Y1E	Válvula de expansión eléctrica (subrefrigeración)	X2A	Conector (adaptador de control externo de cableado para la unidad exterior)
PS	Alimentación de conmutación	Y2E	Válvula de expansión eléctrica (descarga principal)	X38A	Conector (adaptador para varios inquilinos)

NOTAS

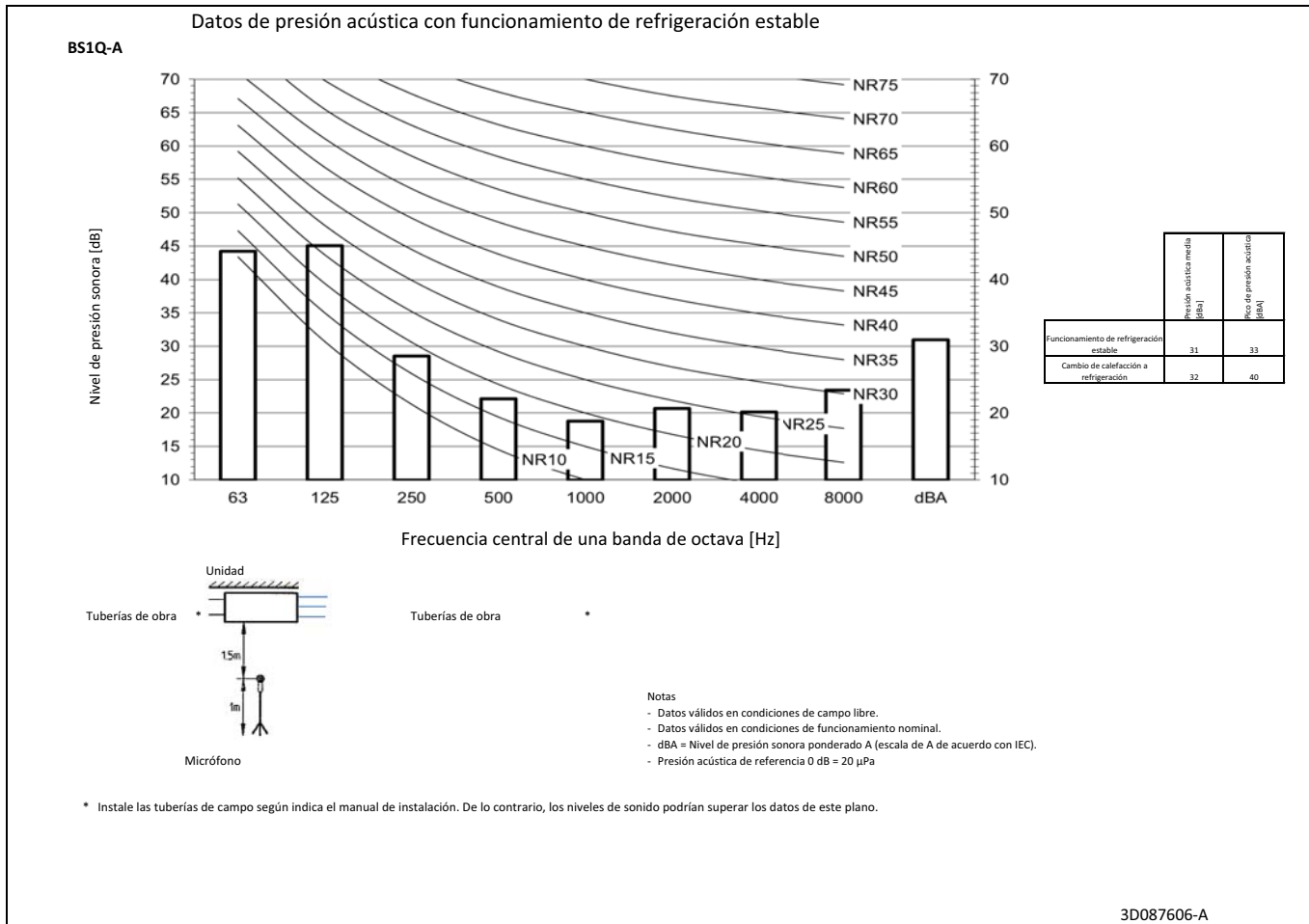
- El diagrama de cableado se aplica solo a la unidad BS
- [] : Regleta de terminales, [] : Conector, -○- : Terminal, [] : Tendido de cables, ⊕ : Protección a tierra
- Si utiliza el selector de frío/calor (accesorio opcional), conéctelo a los terminales A, B y C del X2M
- Para el cableado de la unidad interior (F1) (F2) y de la unidad exterior (F1) (F2)
- Los símbolos tienen los siguientes significados:(BLU: azul, RED: rojo)
- Utilice únicamente conductores de cobre.
- Los ajustes iniciales del interruptor DIP (DS1, DS2) son los siguientes:



Para utilizar el interruptor DIP (DS1, DS2), consulte el manual de instalación o la etiqueta "precauciones de servicio" en la tapa del cuadro eléctrico

8 Datos acústicos

8 - 1 Espectro de presión sonora





El presente documento tiene solamente finalidades informativas y no constituye ningún tipo de oferta vinculante a Daikin Europe N.V. Daikin Europe N.V. ha recopilado el contenido del presente documento utilizando la información más fiable que le ha sido posible. No se da ninguna garantía, ya sea explícita o implícita, de la integridad, precisión, fiabilidad o adecuación para casos concretos de sus contenidos y de los productos y servicios en ella contenidos. Las especificaciones están sujetas a posibles cambios sin previo aviso. Daikin Europe N.V. rechaza de manera explícita cualquier responsabilidad por cualquier tipo de daño directo o indirecto, en el sentido más amplio, que se derive de o esté relacionado con el uso y/o la interpretación de este documento. Daikin Europe N.V. posee los derechos de autor de todos los contenidos de esta publicación.

BARCODE

Daikin products are distributed by: