

SISTEMA TAMIZ



Sistema de contraventana de lamas fijas u orientables.



Transmitancia

Resistencia térmica de la contraventana y la cámara $\Delta R = 0.08 \text{ m}^2\text{K/W}$

Uw (W/m ² K)	Uws (W/m ² K)
0.8	0.75
1.0	0.93
1.2	1.09
1.4	1.26
1.6	1.42
1.8	1.57
2.0	1.72
2.2	1.87
2.4	2.01
2.6	2.15
2.8	2.29
3.0	2.42
3.2	2.55

Uw transmitancia de ventana
 Uws transmitancia de conjunto ventana-contraventana
 Cálculos realizados según UNE EN ISO 10077-1:2000

Acabados

- Lacado colores (RAL, moteados y rugosos)
- Lacado imitación madera
- Lacado antibacteriano
- Anodizado

Secciones	Espesor Perfilería
Marco 47 mm.	Ventana 1,3 mm.
Hoja 40 mm.	Puerta 1,5 mm.

Posibilidades de cerramiento:

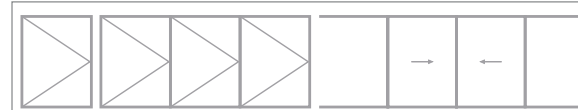
- Cerramiento con lamas fijas u orientables
- Cerramiento opaco
- Cerramiento acristalado

Categorías alcanzadas en banco de ensayos

Resistencia a la carga de viento

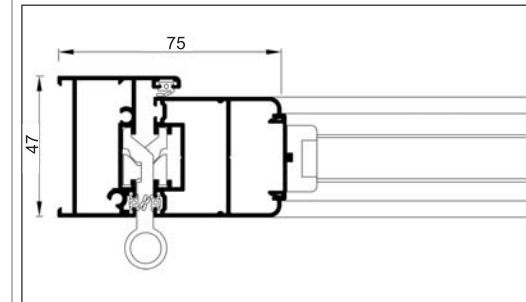
(UNE-EN 13659:2004): Clase 5

Ensayo de referencia ventana 1,5 x 1,5 m. Dos hojas.



Posibilidades de apertura

- Practicable de 1, 2, 3 y 4 hojas
- Plegable
- Corredera



Dimensiones máximas*

Ancho (L) = 1.600 mm.
 Alto (H) = 2.800 mm.

* Ventana de 1 hoja, Practicable.

Peso máximo / hoja 65 Kg.

Consultar peso y dimensiones máximas para el resto de tipologías

