

1. Denominación

SISTEMA COMPO PICKLEBALL ECO S/ASFALTO



2. Definición

Revestimiento deportivo sobre soporte de aglomerado asfáltico a base de resinas acrílicas, especialmente diseñado para la práctica deportiva del pickleball, cuya constitución incluye morteros de resinas con incorporación de **cargas procedentes de la recuperación y reciclado de pelotas de tenis y neumáticos al final de su vida útil**, con sello de sostenibilidad otorgado por SIGNUS, sistema colectivo de gestión de neumáticos fuera de uso.

3. Campos de aplicación

- Pistas de pickleball en:
 - Instalaciones o clubes deportivos.
 - Comunidades y viviendas.
 - Colegios.



4. Características

- Se aplica en espesores en torno a 2 a 3 mm
- Buena resistencia al desgaste.
- Buena adherencia sobre asfalto.
- Es un sistema impermeable, donde la evacuación de las aguas se hace por escorrentía. Por ello, en el proyecto y construcción de pistas al exterior habrá que prever una pendiente máxima del 1 %, preferentemente a dos aguas en el sentido transversal de la pista, que favorezca dicha evacuación superficial, recogiendo las aguas en los laterales mediante canaletas continuas que permitan evacuar hacia el punto más bajo.
- Se trata de un sistema de alta calidad, continuo, fácil de reparar y mantener. Sus características de flexibilidad, continuidad (no presenta ningún tipo de juntas), con acabado superficial texturado, micro rugoso, antideslizante, y su impermeabilidad garantizan todas las solicitaciones requeridas para la práctica deportiva.

5. Condiciones generales de puesta en obra

- La aplicación de estos productos deberá realizarse por personal cualificado y bajo el control de casas especializadas. Una mala aplicación o una falta de dotación puede acarrear un envejecimiento prematuro y diversas patologías en el sistema.
- Para el secado y la polimerización de las distintas capas hay que tener en cuenta la temperatura ambiente durante la aplicación y curado (la cual deberá estar comprendida preferiblemente entre 10 y 30°C) así como el grado de higrometría, ya que los productos que componen el sistema están basados en resinas en emulsión acuosa y el curado comienza por evaporación. En condiciones normales entre 3 y 8 horas para el secado al tacto, siendo superiores los plazos para la completa polimerización.
- No deberá instalarse ante inminente riesgo de lluvia, helada o excesivo calor.
- La aplicación en condiciones climatológicas duras y su posterior uso en húmedo, llevan a una menor durabilidad del sistema.
- Para las mezclas deberá utilizarse agua limpia y potable.
- Todos los productos integrantes de este sistema se aplican con rastra de goma, siendo posible aplicar la última capa de pintura con rodillo o airless.
- La limpieza de herramientas se hará después de su uso con agua.
- Es recomendable instalar las capas en dirección paralela y perpendicular a los fondos, teniendo en cuenta siempre instalar las dos últimas en el sentido paralelo a estos. Antes de aplicar una capa, la anterior debe estar completamente seca, habiéndose raspado, barrido y soplado las posibles imperfecciones originadas en el proceso de instalación. Todas las capas, excepto la última, se deben raspar, lijar y soplar.

6. Preparación del soporte

- La superficie soporte para la aplicación del sistema de revestimiento deberá ser resistente, lisa, micro porosa, limpia, seca, sin elementos sueltos, así como exenta de polvo, grasa, charcos de betún y materias extrañas.
- Las grietas y fisuras existentes se corregirán aplicando el tratamiento adecuado para cada caso.
- Los baches e irregularidades deberán corregirse previamente si fuera necesario.
- La temperatura del soporte durante la aplicación y curado no debe ser nunca inferior a 10°C y, en cualquier caso, debe superar en 3°C el punto de rocío.
- Para otros aspectos, consultar el pliego de condic

7. Sistema

Componentes y presentación

- **COMPOTOP SPORTSEAL ECO**, mortero a base de resinas sintéticas, cargas procedentes de la recuperación y reciclado de pelotas de tenis y neumáticos al final de su vida útil (NFVU, con contenido mínimo del 5% sobre el peso total) y cargas minerales seleccionadas, en envases de plástico de 25 kg, de chapa de 35 kg o de cartón de 50 kg.
- **COMPO RESURFACER LPE ECO**, mortero texturado a base de resinas acrílicas, cargas procedentes de la recuperación y reciclado de pelotas de tenis y neumáticos al final de su vida útil (NFVU, con contenido mínimo del 5% sobre el peso total), cargas calibradas y pigmentos, en envases de plástico de 20 kg.
- **COMPO PICKLEBALL A-1**, mortero a base de resinas acrílicas, cargas minerales especiales calibradas y pigmentos con acabado texturado antideslizante, en envases de plástico 20 kg o de chapa de 35 kg.
- **COMPO PICKLEBALL A-2**, pintura de sellado especial para pickleball, a base de resinas acrílicas, con cargas micronizadas y pigmentos adecuados, en envases de plástico 20 kg o de chapa de 25 kg, aportando acabado final standard para velocidad de juego intermedia.

Estructura

- Una capa de **COMPOTOP SPORTSEAL ECO** con una dotación aproximada de 2 kg/m², según el estado del soporte. Esta capa se podrá suprimir en el caso de que la base esté perfectamente nivelada y cerrada (micro aglomerados) y la textura superficial pueda conseguirse con los otros productos del sistema.
El producto se presenta listo para su empleo, debiéndose homogeneizar convenientemente antes de ser instalado, añadiendo para ello, y sólo si fuera necesario, hasta un 5 – 10 % de agua. El extendido se realizará en capa fina utilizando para ello una rastra de goma.
- Una capa de **COMPO RESURFACER LPE ECO** con una dotación aproximada de 0'8 kg/m².
El producto se presenta listo para su empleo, debiéndose homogeneizar convenientemente antes de ser instalado, añadiendo para ello 10 – 15 % de agua. El extendido se realizará en capa fina utilizando para ello una rastra de goma.
- Dos capas de **COMPO PICKLEBALL A-1**, con una dotación aproximada de 0'55 y 0'45 kg/m² en la primera y segunda capa respectivamente.
- Una capa de sellado final de **COMPO PICKLEBALL A-2**, con una dotación aproximada de 0'25 a 0'30 kg/m².
Compo Pickleball A-1 y A-2 se presentan listos para su empleo, debiendo homogeneizarse convenientemente antes de ser instalado, añadiendo para ello, y sólo si fuera necesario, hasta un 5 % de agua, según condiciones ambientales. La aplicación se lleva a cabo con rastra de goma, o con rodillo sólo para Compo Pickleball A-2.

El tiempo de secado superficial al tacto de los productos anteriores depende de la temperatura ambiente y grado de humedad, siendo de 3 a 8 h en tiempo seco y soleado a 25°C. La polimerización para poder aplicar la siguiente capa requiere de 24 h normalmente.

Marcaje

Consiste en replantar y pintar las líneas de juego. La pintura a utilizar deberá ser **PINTALINE**, pintura acrílica mate vía agua. El producto se presenta listo para su empleo, admitiendo un máximo de un 5 % de agua. Se aplica, previa homogeneización, con brocha, cepillo, rodillo o pistola. Seca en unos 40 minutos en condiciones óptimas. Rendimiento aproximado: 0'3 kg/m², es decir con un 1 kg se pintan aproximadamente 60 m lineales de 5 cm de ancho.

8. Propiedades sistema acabado – Prestaciones

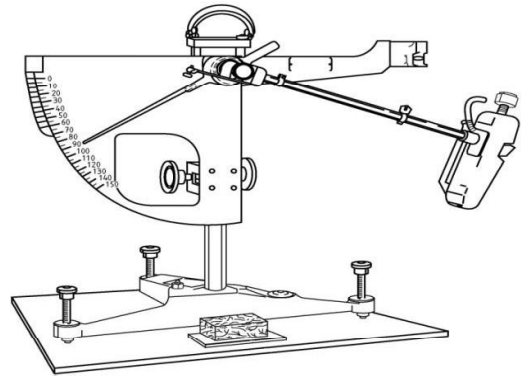
Mecánicas:

- Espesor aproximado (mm) 2 a 3 mm
- Resistencia a la abrasión:
 - Mueles H-18, carga 1000 g 1000 ciclos. (Factor Taber en seco g) < 0,2
 - Mueles H-18, carga 500 g 100 ciclos. (Factor Taber en húmedo g) < 2,5
- Puesta en servicio a 20°C:
 - Tráfico peatonal Un día
 - Uso deportivo

Resbaladidad:

En probetas realizadas en laboratorio, puede sufrir variaciones en función de la aplicación.

Clasificación de los suelos según su fricción o resistencia al deslizamiento (UNE EN 13036-4)	
	Resultado del ensayo
Zapata seca (Requisito de 80 a 110)	96
Zapata húmeda (Requisito de 55 a 110)	73



Estos valores se encuentran dentro de los rangos exigibles en base a las siguientes normativas:

- Uso deportivo: según norma UNE-EN 13036-4, cumplen con los requisitos en seco y en húmedo para *Superficies sintéticas para espacios deportivos de exterior*, apartado de *Superficies sintéticas para instalaciones multideportivas*, definido en la UNE-EN 14877.
- Edificación: en caso de aplicación del Código Técnico de la Edificación (CTE), indicar que queda clasificado según su resbaladidad como pavimento de exterior como **Clase 3**, con **Rd > 45**, según UNE-EN 16165:2022, requerido en el Documento Básico de *Seguridad de utilización y accesibilidad (DB SUA)*, *Sección SUA 1 – Seguridad frente al riesgo de caídas*.

9. Recomendaciones

Almacenamiento y conservación de envases

- Los envases permanecerán resguardados de la intemperie, en lugares protegidos de las heladas y de fuertes exposiciones al sol. Las temperaturas inferiores a 5°C pueden afectar a la calidad del producto. Conservación: un año en sus envases de origen, bien cerrados, y no deteriorados.

Uso y mantenimiento

- La puesta en servicio se hace en un plazo de 72 horas después de haber secado la última capa aplicada. El color deberá ser uniforme desde una distancia de 10 m fuera de la pista y con el sol en el cenit o de espaldas.
- Estos revestimientos son sistemas todo-tiempo, no requiriendo de un especial mantenimiento. Evidentemente, están pensados para la práctica deportiva, por lo que deberá utilizarse calzado apropiado si se quiere conseguir un resultado óptimo de durabilidad.
- Se debe evitar la entrada de arena y gravillas en la pista para impedir que actúen como elementos de abrasión y puedan acelerar enormemente el desgaste del pavimento sintético, por lo que es recomendable pavimentar y acondicionar los alrededores de la misma.
- En otoño y con árboles en el entorno de la pista, es conveniente recoger las hojas muertas y evitar que se pudran sobre el revestimiento.
- Se debe prever la reposición del revestimiento acrílico en función del grado de intensidad de utilización: cada dos años para intensidad alta, cada cinco para intensidad media y cada diez para intensidad baja.
- Por sus características como revestimiento deportivo, es especialmente sensible a las cargas puntuales (patas de sillas, bancos y cargas estáticas). Por ello, en caso de instalar cualquiera de estos elementos se deberá evaluar la colocación de placas de reparto de cargas. Para mayor detalle, consultar el documento de instrucciones de mantenimiento de pavimentos deportivos con resinas.

10. Seguridad e higiene

Como recomendaciones generales:

- En casos de derrames recoger con absorbentes y eliminar los residuos con gestores adecuados.
- Los envases vacíos deben gestionarse según la legislación vigente.
- Utilizar equipos de protección adecuados.
- Limpieza regular mediante barrido o aspiración, chorro de agua a media presión o limpiadores de agua con aspiración, etc., con detergentes y ceras apropiados, evitar el uso de cepillos rotatorios abrasivos simultáneamente con agua.
- Consultar las fichas de seguridad para el uso, manejo, almacenamiento y eliminación de residuos de los productos utilizados.

Esta información sustituye a las anteriores. Las especificaciones y datos técnicos que aparecen en esta ficha técnica son de carácter orientativo, correspondiendo a valores medios de laboratorio. Composan se reserva el derecho a modificarlos sin previo aviso y deniega cualquier responsabilidad por un uso indebido.