

Termos Eléctricos **TBL Plus**

*Resistencia anticalcárea Blueforever
Ánodo independiente de la resistencia • Termómetro digital
Disponibles en modelos Slim 30 y 50 con diámetro reducido (368 mm)*

3 AÑOS
GARANTÍA*
EN CALDERÍN

*Garantía sujeta a revisión anual de ánodo a partir del 2º año. No incluye mano de obra ni desplazamiento.



Termos Eléctricos *TBL Plus*

PRESTACIONES

AHORRO ENERGÉTICO

- **Termómetro digital:** Informa en todo momento de la temperatura del agua que hay en el interior del termo.
- **Termómetro regulable:** El usuario puede ajustar la temperatura del agua a sus necesidades.
- **Indicador del calentamiento del agua:** Permite visualizar el funcionamiento de la resistencia.
- **Rompechorros en entrada de agua fría:** aumenta el rendimiento al mantener la estratificación del agua.
- **Rápido calentamiento del agua:** La resistencia blindada realiza una transmisión directa y rápida del calor.

MÁXIMA DURACIÓN

- **Resistencia** con recubrimiento especial anticálcico **BLUE FOREVER** que evita la adherencia de cal.
- Protección total: **ánodo de magnesio independiente** de la resistencia.

FÁCIL INSTALACIÓN

- Incluye los siguientes accesorios para una correcta instalación: válvula de sobrepresión (8 bar) / casquillos electrolíticos / escarpías y tacos.

AMPLIA GAMA DE MODELOS

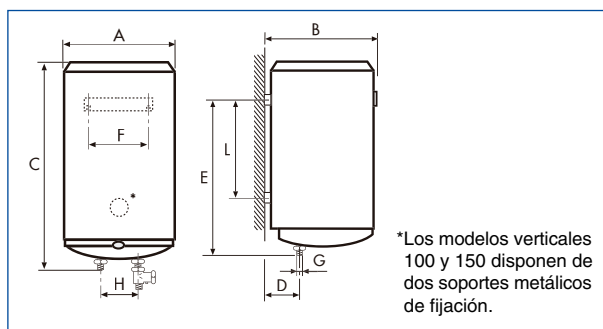
- La gama TBL cuenta con modelos de 30 a 150. Dispone de modelos de diámetro reducido (368 mm).



ÁNODO INDEPENDIENTE DE LA RESISTENCIA



DATOS DE INSTALACIÓN



MODELO	Cotas (mm)								
	A	B	C	D	E	F	G	H	L
TBL plus 30 S	ø 368	390	535	126	380	270	1/2"	100	165
TBL plus 50 S	ø 368	390	745	126	590	270	1/2"	100	385
TBL plus 50	ø 450	472	572	160	401	270	1/2"	100	199
TBL plus 80	ø 450	472	803	160	632	270	1/2"	100	430
TBL plus 100	ø 450	472	967	160	796	270	1/2"	100	549
TBL plus 150	ø 450	472	1.273	160	1.102	270	1/2"	100	855

CARACTERÍSTICAS TÉCNICAS

CARACTERÍSTICAS	TBL plus 30 S	TBL plus 50 S	TBL plus 80	TBL plus 100	TBL plus 150
		TBL plus 50			
Capacidad (l)	28,5	46,5 / 47,5	76	96,5	132
Peso lleno de agua (kg)	42	63 / 64	99	122	165
Rango de Tª (°C)	40 - 80	40 - 80	40 - 80	40 - 80	40 - 80
Presión máx. de trabajo (bar)	8	8	8	8	8
Tensión eléctrica (V-Hz)	230 / 50	230 / 50	230 / 50	230 / 50	230 / 50
Potencia eléctrica (W)	1.500	1.500	1.500	1.500	1.500
Tiempo de recup. a 40°C (Tª agua fría: 15°C)	36'	1h 01'	1h 38'	2h 02'	3h 03'
Protección eléctrica	IPX4	IPX4	IPX4	IPX4	IPX4
Instalación	Vertical	Vertical	Vertical	Vertical	Vertical
Clasificación energética (Escala F - A+)	C	C	C	C	C
Perfil de carga	S	M	M	L	XL

COIN 205/22



Servicio de Asistencia Técnica: Tel.: 912 176 834 (todo el territorio nacional) - serviciotecnico@cointra.es

Centro de Atención al Distribuidor: Tel.: 912 972 838 - atencion_clientes@cointra.es

Más información: www.cointra.es - Tel.: 916 707 459 - info@cointra.es

La marca Cointra se reserva el derecho de modificar, en cualquier momento y sin previo aviso, los datos y características de los aparatos presentes en este documento