

COanda **Air DIS**tribution"
 El Dominio de un sistema exclusivo
 de difusión **"Todo en Uno"**. La
 garantía de un resultado :
El Confort Global



SATISFACCIÓN GLOBAL

- ... del usuario final por una difusión óptima y la garantía de Confort Global.
- ... del arquitecto por una integración discreta en el falso techo.
- ... de la oficina de proyectos por la propuesta de una solución innovadora..
- ... del responsable de obra por la difusión orientable del dardo de aire.
- ... del instalador por un sistema integrado " Todo en Uno " de difusión para una instalación de menor coste.
- ... de la propiedad por los niveles de ahorro destacables : fácil mantenimiento, consumo reducido, ...

UTILIZACIÓN

Los COADIS cassettes son Unidades Terminales de climatización no autónomas que instaladas en el falso techo en un extremo del local, presenta las características de una instalación y de explotación de una producción centralizada de agua caliente y fría, permitiendo regular individualmente la temperatura de cada habitación. Su diseño facilita la conexión hidráulica por el falso techo del pasillo contiguo, y la evacuación gravitatoria de los condensados (! sin bomba !).

PRINCIPIO DE FUNCIONAMIENTO

El ventilador centrífugo aspira el aire a través de una rejilla de retorno de chapa perforada. El aire se filtra, y se calienta o enfría, a través de una batería de intercambio alimentada con agua caliente o con agua fría, y/o una batería eléctrica. El aire se impulsa horizontalmente produciéndose el efecto COANDA mediante las microtoberas de difusión orientables con fuerte grado de inducción.

GAMA

El COADIS cassette responde a las configuraciones de los locales de hasta 4 m de ancho y 6 m de largo máximo.

La gama de los COADIS cassettes cuenta con 3 modelos que cubren un rango de caudales de aire desde 130 hasta 800

m³/h respondiendo a las exigencias acústicas más severas.

Tipo 235/11 dimensión de una placa 600 x 600 mm

Tipo 235/22 dimensión de una placa 600 x 900 mm

Tipo 235/33 dimensión de una placa 600 x 1200 mm

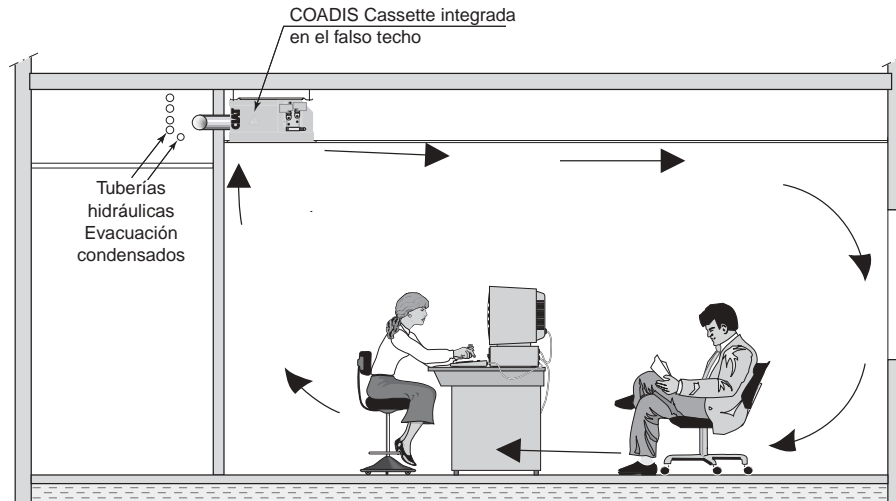
2 modelos : Clásico y Sobreelevado concebidos para evitar, en la mayoría de los casos, la utilización de una bomba de evacuación de los condensados, y por consiguiente su mantenimiento.

Su panel de color blanco RAL 9010 se integra perfectamente en los falsos techos.

Para dimensiones de placas específicas: 650 x 650, 650 x 1300, 675 x 675, 675 x 1350, ..., consúltenos.



La sociedad CIAT participa en el programa de certificación EUROVENT de los ventiladores-convectores. La lista de los productos y de las características certificadas están en la guía EUROVENT, y también están disponible en la red internet www.eurovent-certification.com



El COADIS cassette es una Unidad Terminal no autónoma de climatización que se instala en un extremo del local. Sus dimensiones le permiten ser integradas en las placas del falso techo (estándar 600x600).

De fácil instalación ; son suficientes 4 varillas roscadas con suspensiones elásticas. Esta unidad ha sido concebida para evitar, en la mayoría de los casos, la utilización de una bomba

de evacuación de los condensados y por consiguiente su mantenimiento. En efecto, la conexión hidráulica de la unidad puede hacerse a partir de las tuberías que pasan por el falso techo del pasillo contiguo al local, y la evacuación de condensados por gravedad directamente en el tubo principal de evacuación.

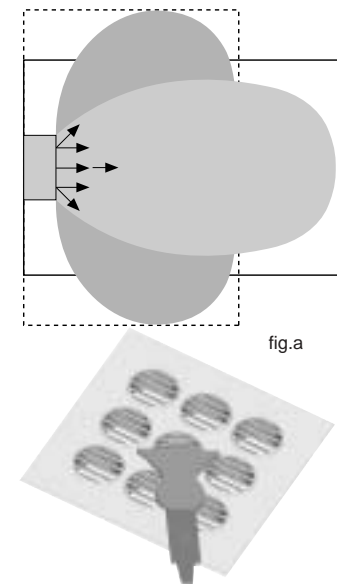
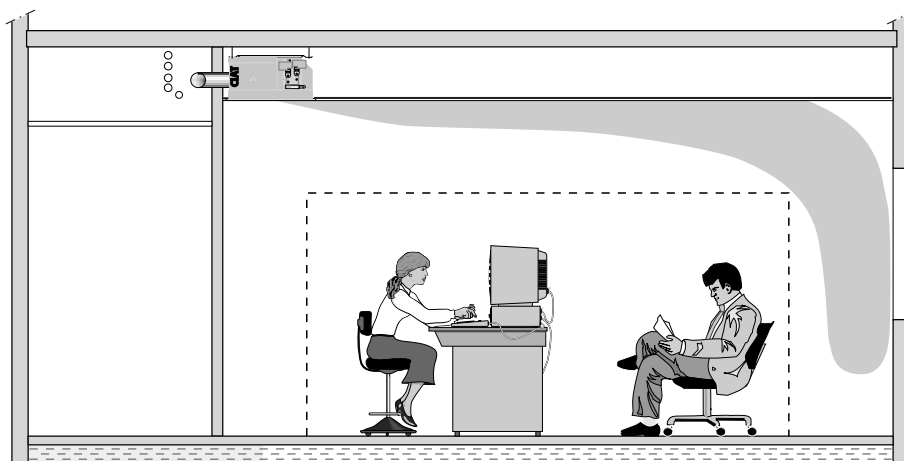


fig.a

Gracias a la calidad de la difusión del aire, COADIS optimiza el confort de la zona de ocupación a la vez que minimiza el consumo de energía. Todo el sistema de difusión del aire está integrado en el panel aspiración / impulsión, sin conducto y sin rejilla suplementaria.

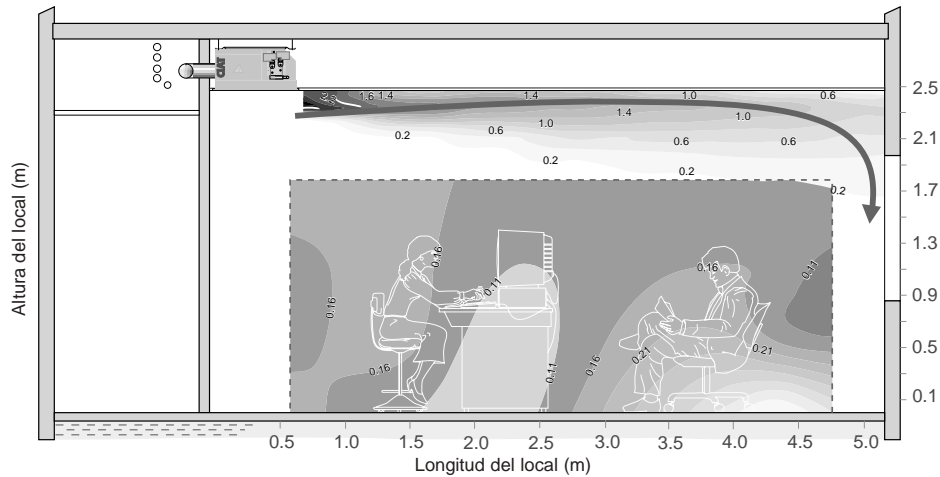
Para optimizar la difusión del aire, utilizamos microtoberas con fuerte grado de inducción que se traduce en un arrastre del aire ambiente por el aire descargado. Esto permite a la vena de aire adherirse perfectamente al techo según "el efecto Coanda", sin caer sobre la zona de ocupación del local.

Esta unidad se concibe para recintos que miden hasta 5 ó 6 m de largo.

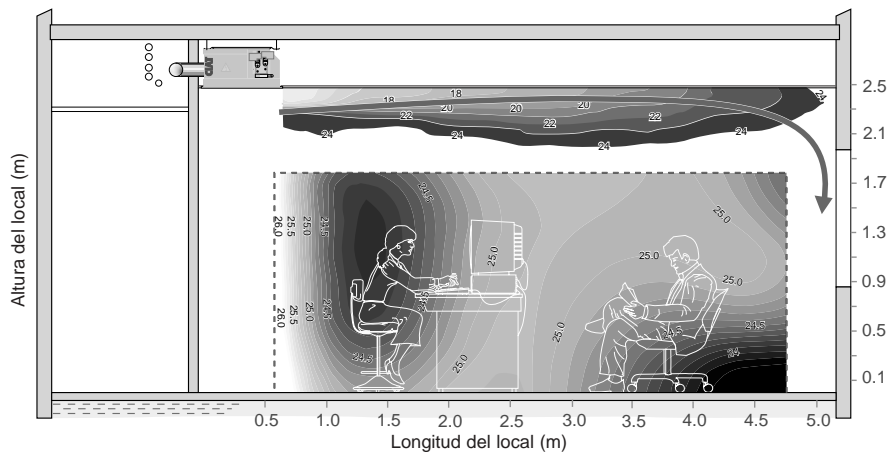
Las microtoberas de impulsión le permiten regular la dirección del dardo de aire, y por consiguiente su distribución lateral (fig.a). De forma que, se puede orientar el caudal de aire según en la dirección deseada, lo que permite la instalación del COADIS cassette en un ángulo del local, asegurando una buena distribución del aire.

EL COADIS CASSETTE “EL CONFORT GLOBAL SE CONVIERTE EN UNA REALIDAD”

- Curvas isocinéticas a velocidad media del ventilador



- Curvas isotérmicas a velocidad media del ventilador



N.B. : referencia prueba en enfriamiento : agua fría 7/12°C

- aire de retorno 27°C

- aire en ambiente 25°C

El COADIS cassette ha sido concebido de acuerdo con las exigencias de la norma NF ISO 7730 : "Determinación de los índices PMV y PPD y especificaciones de las condiciones de confort térmico".

En resumen, el COADIS cassette ha sido desarrollado para obtener una reducción óptima de los diferentes factores molestos en los locales, en la zona de ocupación, como lo demuestran los gráficos anteriores :

- Considerando un gradiente vertical de temperatura con una diferencia máxima de 3°C.
- Con una asimetría de radiación (fenómeno de paredes frías), minimizada gracias a la mezcla eficaz del aire.
- Considerando una temperatura del suelo entre 23 y 25°C para una persona sentada.
- Sin sensación de corriente de aire, las velocidades de aire no deben sobrepasar 0.25 m/s para condiciones normales de funcionamiento.

El confort acústico no ha sido olvidado, como lo demuestra los niveles de confort indicados en las páginas siguientes.

En lo concerniente a la zona ocupación, se ha definido de acuerdo de a la normativa europea sobre "Los criterios de concepción del entorno interior" CENTC 156 WG6 sea :

- Distancia con relación a una ventana exterior : 1.0 m
- Distancia con relación a una pared exterior : 0.5 m
- Distancia con relación a una puerta de entrada : 1.0 m
- Distancia con relación a una pared interior : 0.5 m
- Distancia con relación al suelo : 1.8 m

Se deben evitar los obstáculos en el paso de la vena de aire (viga, luminaria ...) ya que podrían hacer que el dardo de aire adopte los siguientes comportamientos :

- Se despegas del techo y cae, perturbando el confort
- Se despegas del techo, adhiriéndose salvado el obstáculo
- Ignora el obstáculo

Sólo, con la participación conjunta de los actores del diseño y ejecución del edificio podremos asegurar al usuario el confort térmico, acústico, y la calidad de la difusión de aire.

DESCRIPTIVO DE CALIDAD

Panel inferior retorno / impulsión

Las dimensiones de Coadis se adaptan perfectamente a las placas para su integración interior o exterior en el falso techo.

Color uniforme Blanco RAL 9010 de todos los componentes.

Rejilla de retorno metálica perforada de soporte-filtro, de fácil desmontaje.

Impulsión por microtoberas circulares orientables, **con fuerte grado de inducción que permite al dardo de aire adherirse al techo por "Efecto Coanda"**, evitando toda recaída de aire frío en la zona de confort. Microtoberas de materia termoplástica RAL 9010 con "clips". Aislamiento de resina melamina, espuma flexible con células abiertas, y con velo de aluminio

Batería de agua

(sistema 2 o 4 tubos)

Chapa galvanizada, tubos de cobre, aletas continuas de aluminio

Manguito compacto con distancia entre ejes de 40 mm para facilitar el montaje de las válvulas de regulación.

Purgador de aire y de vaciado

Presión nominal 16 Bar (20°C)

Presión de prueba 24 Bar.

Tª agua máxima : 110°C (PN10)

Tomas de batería de agua a la izquierda o a la derecha del equipo, mirando frente a la impulsión.

Batería eléctrica

(sistema 2 tubos + eléctrico)

Elementos eléctricos monotubos 230/1/50 insertados en el bloque de aluminio

Limitador de temperatura, de capilares, de rearme manual, insertado en el bloque de aluminio.

Bandeja de recuperación de condensados

Bandeja de material polímero

Resistencia al fuego : M1

Sin retención de agua, bandeja con inclinación pronunciada, y dispositivo de desagüe en el nivel inferior de la misma.

Permite la acometida del desagüe por la parte delantera o trasera.

4 diámetros de evacuación : 15, 16, 22 o 28 mm en estándar.

Conjunto batería más bandeja fácilmente extraíble.

OPCIONALES

Suspensiones elásticas para las fijaciones.

Manguito liso Ø 100 mm para entrada del aire nuevo tratado. Manguito con junta Ø 100 mm con módulo autorregulable para entrada del aire nuevo tratado.

Manguito Ø125 con o sin módulo autorregulable, consúltenos.

Bomba de evacuación de condensados instalada sobre el equipo, o en kit "listo para instalar".

REGULACIONES

Gama de termostatos electromecánicos murales

Gama electrónica V20

Gama electrónica V200

Gama electrónica con comunicación V2000@.

Grupo moto-ventilador

■ Motor

7 velocidades de las que 3 están precableadas en fábrica (posibilidad de modificar este cableado en obra).

Tipo cerrado, tropicalizado, clase B con árbol protegido.

Condensador permanente.

Protector térmico automático con apertura de serie sobre el bobinado.

Suspensiones elásticas

Alimentación 230/1/50.

Consumo reducido

■ Ventilador(es)

Voluta de chapa galvanizada.

Turbina(s) de aluminio, de acción, con doble oído equilibrada(s).

Filtro de aire

Instalados en la aspiración del equipo.

Malla filtrante flexible de fibra de poliéster, regenerable.

Eficacia clase CEN EN 779 : G3.

Resistencia al fuego : M1.

Cuadro metálico rígido.

Accesible por la rejilla de aspiración.

Chasis

Chapa galvanizada

Aislamiento térmico y acústico de resina melamina, espuma flexible con células abiertas, con revestimiento de aluminio, resistencia al fuego M1, espesor 15 mm.

Pre-cortado para entrada de aire nuevo tratado Ø 100 o 125 mm

Oblongos de fijación

Cuadro eléctrico

Lado conexión hidráulica

Cerrado completamente

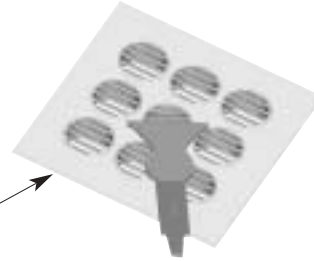
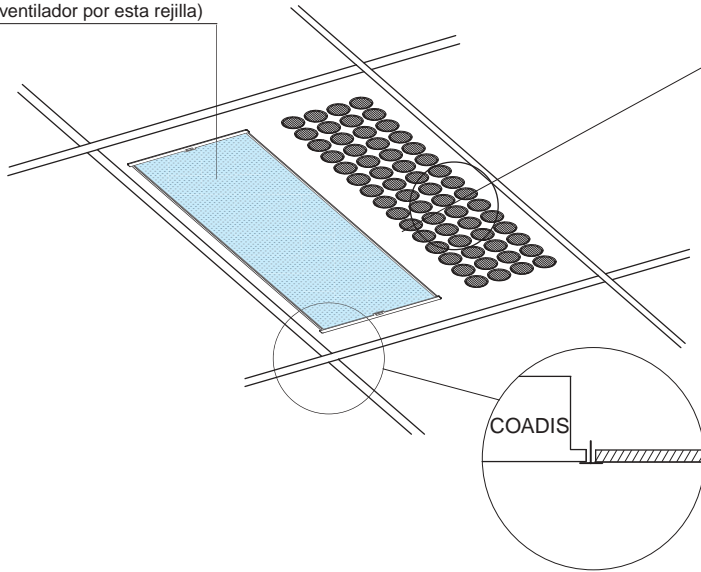
Rail DIN según EN 50022 profundidad 7,5 mm

Bornero para conexión del cliente

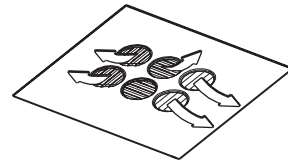
Nota : Para más información ver las instrucciones de instalación

VISTA GENERAL

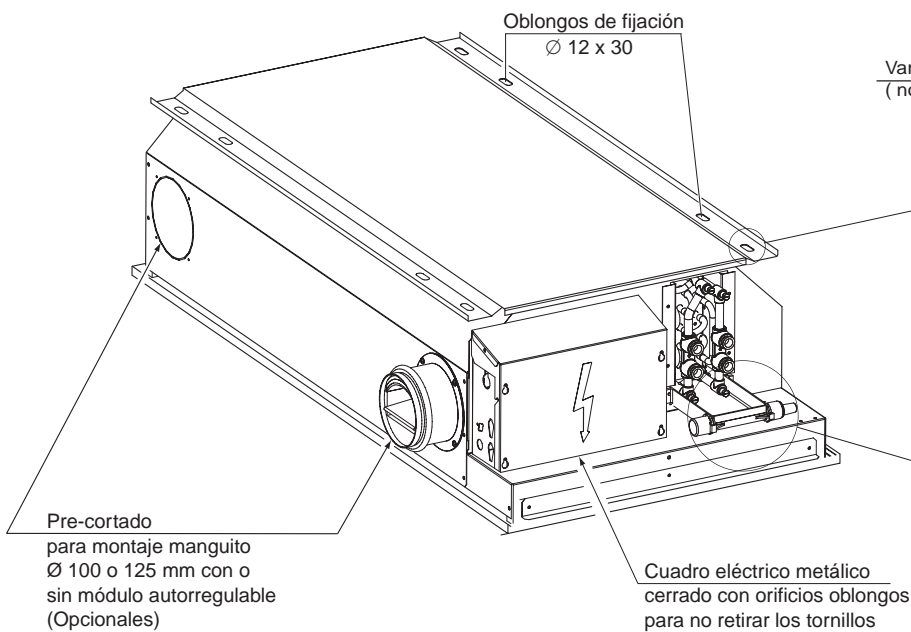
Rejilla de aspiración de chapa perforada sin tornillos con filtro de aire integrado (posibilidad de retirar el grupo moto-ventilador por esta rejilla)



Microtoberas direccionales para regular el alcance del dardo de aire.



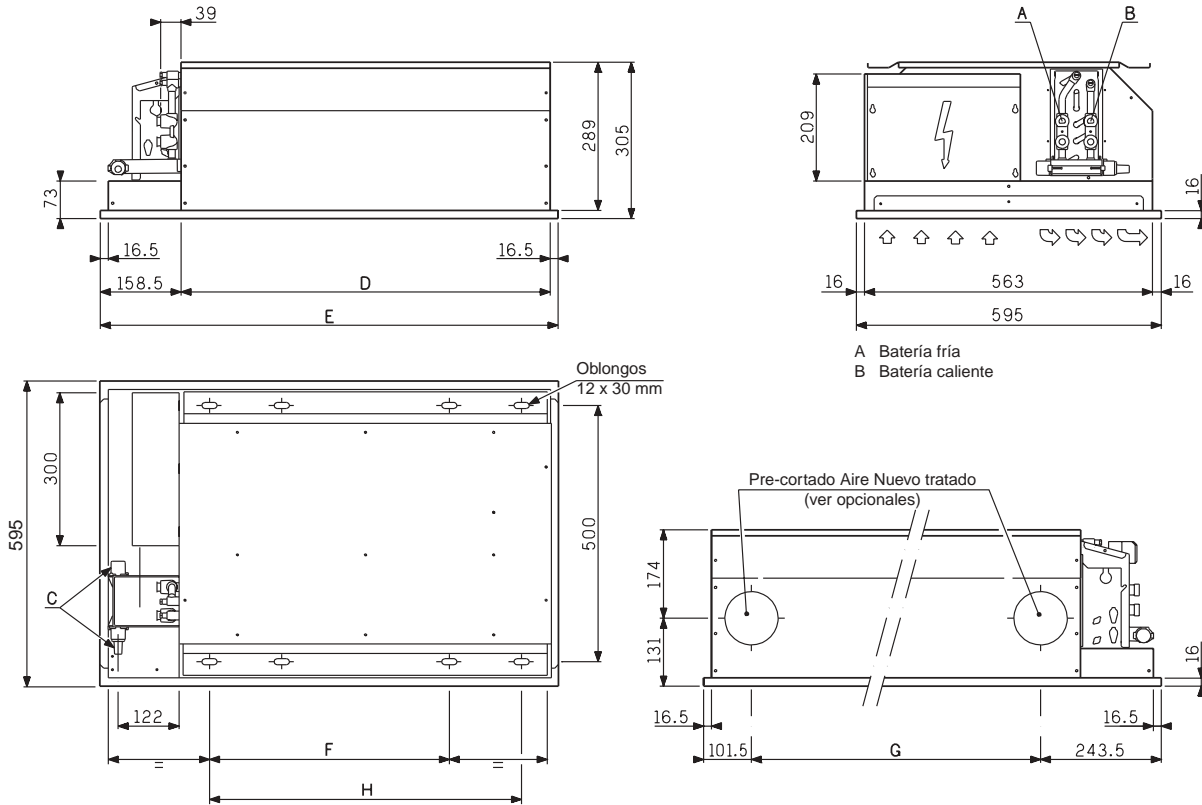
Principio de fijación.



- . Bandeja seca, sin retención de agua, evitando la proliferación de bacterias
- . Bandeja lisa de material polímero
- . Conexiones reversibles con 4 diámetros : 15, 16, 22 o 28 mm.

DIMENSIONES

Modelo clásico



C Posibilidad de permutar la evacuación de los condensados

H : Distancia entre ejes de fijación 235 / 11

F : Distancia entre ejes de fijación 235 / 22 y 235 / 33

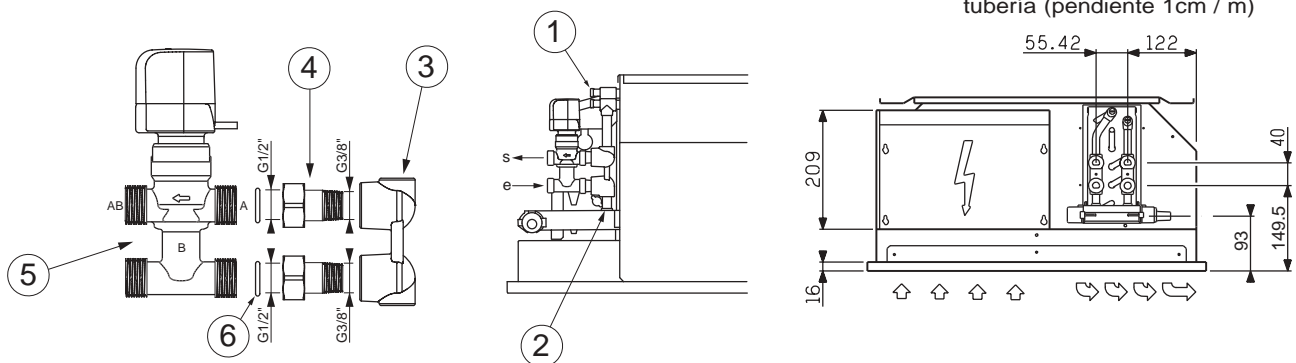
COADIS clásica	D	E	F	G	H	Peso (kg)
235 / 11	420	595	X	250	309	22
235 / 22	720	895	468	550	X	30
235 / 33	1020	1195	768	850	X	42

MONTAJE

Conexiones hidráulicas

IMPORTANTE : Desnivel (altura gravitatoria) de la bandeja para evacuación de los condensados = 93 mm

~ 4 a 6 m de largo de tubería (pendiente 1cm / m)



① Purgador de aire

② Vaciado batería

③ Conexión compacta con distancia entre ejes de 40 mm fijo

④ Conexión macho / hembra en el mismo plano 3/8" → 1/2" (opcional)

⑤ Ejemplo de montaje de válvula 4 vías con conexiones en el mismo plano (integrado con bucle de regulación sobre el agua)

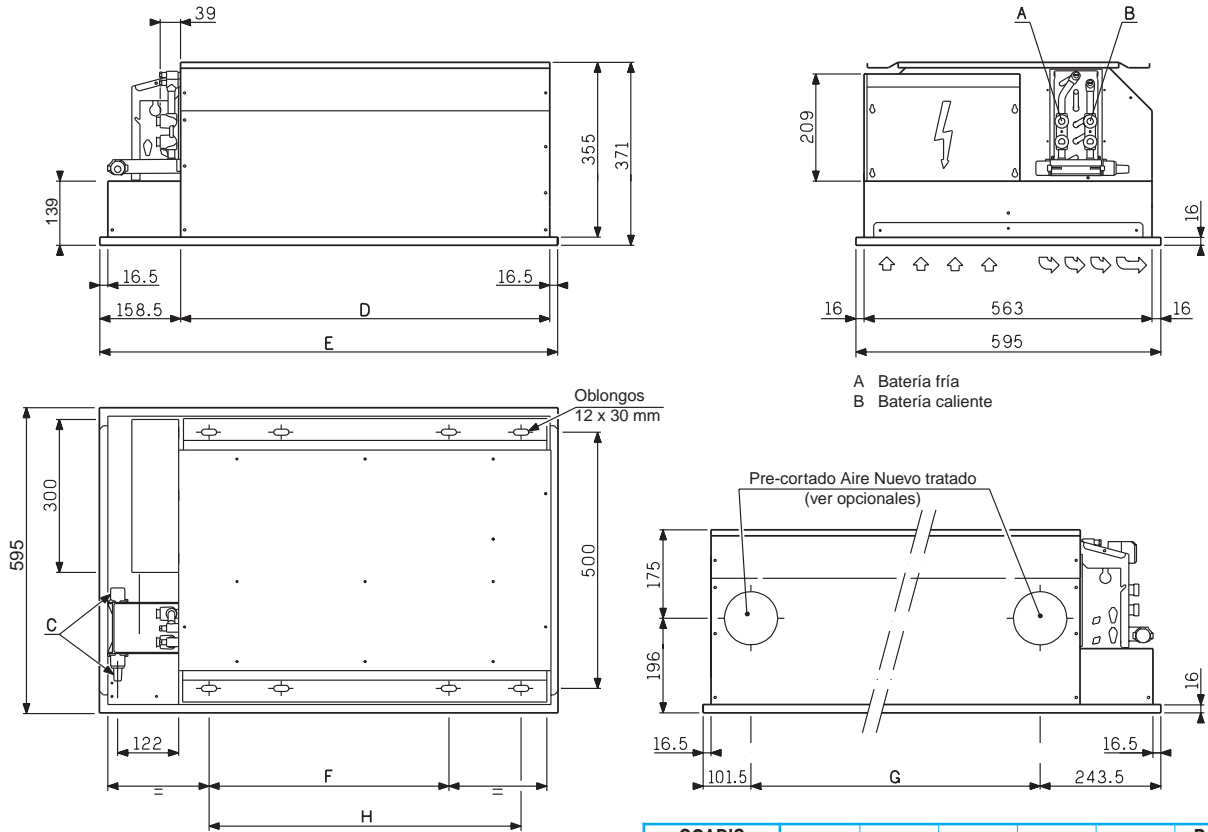
⑥ Junta tórica

e : Entrada batería agua

s : Salida batería agua

DIMENSIONES

Modelo Sobreelevado



C Posibilidad de permutar la evacuación de los condensados

H : Distancia entre ejes de fijación 235 / 11

F : Distancia entre ejes de fijación 235 / 22 y 235 / 33

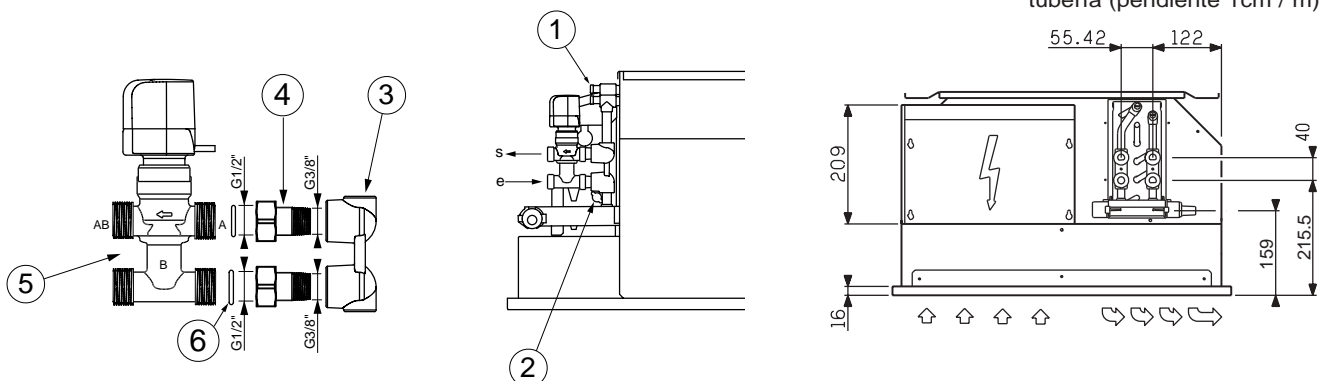
COADIS sobreelevado	D	E	F	G	H	Peso (kg)
235 / 11	420	595	X	250	309	24
235 / 22	720	895	468	550	X	33
235 / 33	1020	1195	768	850	X	45

MONTAJE

Conexiones hidráulicas

IMPORTANTE :Desnivel (altura gravitatoria) de la bandeja para evacuación de los condensados = 159 mm

~ 10 a 12 m de largo de tubería (pendiente 1cm / m)



- ① Purgador de aire
- ② Vaciado batería
- ③ Conexión compacta con distancia entre ejes de 40 mm fijo
- ④ Conexión macho / hembra en el mismo plano 3/8" → 1/2" (opcional)

- ⑤ Ejemplo de montaje de válvula 4 vías con conexiones en el mismo plano (integrado con bucle de regulación sobre el agua)
- ⑥ Junta tórica
- e : Entrada batería agua
- s : Salida batería agua

CARACTERÍSTICAS TÉCNICAS MODELOS CLÁSICO Y SOBREELEVADO

COADIS CASSETTE	Indicaciones motor	Caudal de aire m ³ /h	Potencia calorífica Batería sistema 2 tubos W	Potencia frigorífica W		Potencia calorífica Batería sistema 4 tubos W	Nivel de confort ISO o NR	Elevación media de temperatura sobre el aire en K Batería eléctrica de apoyo 230 / 1 / 50		
				Total	Sensible			1R	1R	2R
235 / 11	R1	350	5 350	1 710	1 410	1 910	43	600W 5,1		1200W 10,2
	R2	330	5 130	1 640	1 340	1 870	40	5,4		10,8
	R3	290	4 670	1 520	1 220	1 770	38	6,1		12,3
	R4	255	4 230	1 380	1 090	1 680	34	7,0		13,9
	R5	205	3 570	1 170	909	1 530	30	8,7		17,3
	R6	150	2 750	928	703	1 310	22	11,8		23,7
	R7	100	1 930	669	497	1 050	17	17,8		35,5
235 / 22	R1	615	9 490	3 110	2 520	4 270	44	900W 4,3		1800W 8,7
	R2	540	8 640	2 850	2 280	4 020	41	4,9		9,9
	R3	465	7 690	2 570	2 020	3 730	37	5,7		11,5
	R4	370	6 390	2 190	1 680	3 300	34	7,2		14,4
	R5	310	5 590	1 930	1 460	3 010	28	8,6		17,2
	R6	250	4 670	1 620	1 210	2 670	22	10,7		21,3
	R7	185	3 590	1 260	924	2 210	15	14,4		28,8
235 / 33	R1	770	12 600	4 710	3 540	6 490	44	1200W 4,6	1800W 6,9	2400W 9,3
	R2	670	11 300	4 290	3 180	6 070	39	5,3	8,0	10,6
	R3	550	9 670	3 740	2 720	5 480	34	6,5	9,7	13,0
	R4	460	8 350	3 270	2 340	4 980	30	7,7	11,6	15,5
	R5	360	6 800	2 710	1 900	4 320	24	9,9	14,9	19,8
	R6	280	5 470	2 210	1 520	3 700	19	12,7	19,1	25,5
	R7	230	4 590	1 870	1 270	3 250	13	15,5	23,2	31,0

Cableado estándar de fábrica

Régimen de agua caliente : 90 / 70°C, régimen de aire invierno : 19°C - régimen de agua fría : 7 / 12°C, régimen de aire verano : 27°C 50% HR
Nivel de confort : nivel de atenuación del local y de la instalación : 12 dB

CAPACIDAD DE LAS BATERÍAS (LITROS)

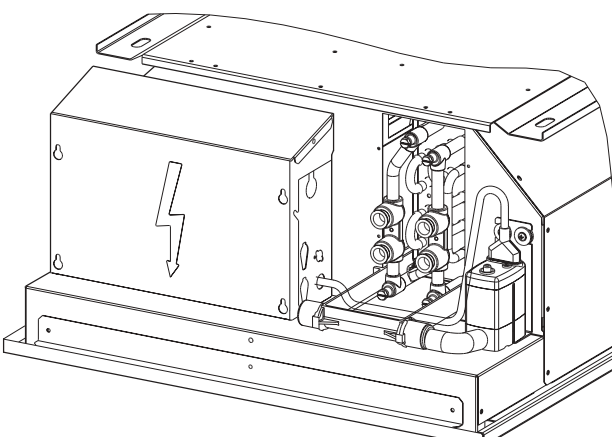
Cassette COADIS		235 / 11	235 / 22	235 / 33
Sistema 2 tubos	Batería agua fría o Batería agua caliente	0,4	0,78	1,05
	Batería agua fría	0,4	0,78	1,05
Sistema 4 tubos	Batería agua caliente	0,12	0,22	0,3

CARACTERÍSTICAS ELÉCTRICAS DE LOS MOTORES 230 V - 1 PH - 50 HZ

Cassette COADIS		235 / 11							235 / 22							235 / 33						
		R1	R2	R3	R4	R5	R6	R7	R1	R2	R3	R4	R5	R6	R7	R1	R2	R3	R4	R5	R6	R7
Potencia absorbida	W	74	62	52	44	40	36	32	101	86	72	60	55	50	45	111	91	74	62	55	50	45
Intensidad absorbida	A	0,31	0,26	0,22	0,19	0,17	0,16	0,14	0,43	0,36	0,3	0,26	0,24	0,22	0,21	0,46	0,38	0,31	0,26	0,24	0,22	0,21





COADIS CASSETTE	Unidad estándar (sin válvula y accesorios)										
	Batería agua únicamente				Batería agua + eléctrica						
	Tomas a la izquierda		Tomas a la derecha		Tomas a la izquierda			Tomas a la derecha			
	Sistema 2 tubos	Sistema 4 tubos	Sistema 2 tubos	Sistema 4 tubos	Sistema 2 tubos + 2 hilos		Sistema 2 tubos + hilos		1R	2R	
						1R	2R				
CLÁSICO 235 / 11 CLA 600x600	Código	7017667	7017669	7017668	7017670	600 W		1200 W	600 W		1200 W
	
235 / 22 CLA 600x900	Código	7017675	7017677	7017676	7017678	900 W		1800 W	900 W		1800 W
	
235 / 33 CLA 600x1200	Código	7017691	7017694	7017692	7017695	1200 W	1800 W	2400 W	1200 W	1800 W	2400 W
	
SOBREELEVADO 235 / 11 SOB 600x600	Código	7017702	7017704	7017703	7017705	600 W		1200 W	600 W		1200 W
	
235 / 22 SOB 600x900	Código	7017710	7017712	7017711	7017713	900 W		1800 W	900 W		1800 W
	
235 / 33 SOB 600x1200	Código	7017719	7017722	7017720	7017723	1200 W	1800 W	2400 W	1200 W	1800 W	2400 W
	

Opcional (instalada sobre la Unidad, modelo clásico)

Designación	Precio
 <p>Bomba de evacuación de los condensados integrada en la unidad con dispositivo de seguridad alto nivel. Caudal máximo de 8l/h para una altura de 1 metro. Evacuación : tubería flexible de diámetro 6mm interior, boquilla de diámetro 8 mm. Este opcional debe montarse con una regulación por válvula para permitir el enclavamiento de la seguridad de alta al cierre de la válvula (parada de la formación condensados) (1). Cálculo aproximado del caudal de agua condensada : $Qv(l/h) = \frac{P_{total} - P_{sensible} (W)}{680}$ (Vista sin válvula a título indicativo).</p>	Código E045004

(1) Para "kit", ver Accesorios

Accesorios (suministro independiente)

Designación		Precio			
		Código			
	SU1	Suspensión elástica suministrada por separado (4 por equipo)	0219453	.	
	MO1	Manguito liso solo Ø100 mm exterior con tornillos	7013442	.	
	MO7	Conjunto toma Ø100mm(2) exterior con módulo autorregulable con junta. Acoplamiento plano y fijación con tornillos. El regulador de caudal está previsto para ajustar el caudal determinado(1) bajo una diferencia de presión comprendida entre 50 & 100 Pa.	15 ⁽¹⁾ / 30 / 45 m ³ /h	7013440	.
	MO4	(1) 3 posiciones definidas para 3 caudales, se suministra en la posición de mínimo caudal (2) Manguito Ø125 con o sin módulo autorregulable, consúltenos	60 ⁽¹⁾ / 75 / 90 m ³ /h	7013544	.
<p>"Kit" bomba de evacuación de condensados para modelo clásico a instalar sobre el equipo con dispositivo de seguridad de alto nivel. Caudal máximo de 8 l/h para una altura de 1 metro. Evacuación : tubería flexible de diámetro 6mm interior, boquilla de diámetro 8 mm. Este accesorio debe montarse con una regulación por válvula para permitir el enclavamiento de la seguridad alto nivel con el cierre de la válvula (parada de los condensados). Kit de fijación suministrado con esquema de montaje. Calculo aproximado del caudal de agua condensada : $Q_v (l/h) = \frac{P \text{ total} - P \text{ sensible (W)}}{680}$</p>				7023316	.
	RA1	Conexión macho / hembra 2 piezas 3/8" / 1/2"		5202314	.

NOTAS

.....

.....

.....

.....

.....

.....

.....

.....

.....

.....