

**Catálogo
tarifa
general**

2017/18

- Tarifa calderas medianas y grandes potencias

- Tarifa regulaciones



El calor es nuestro

Buderus
Grupo Bosch

**Catálogo
tarifa
general**

2017/18

1. Tarifa calderas medianas y grandes potencias

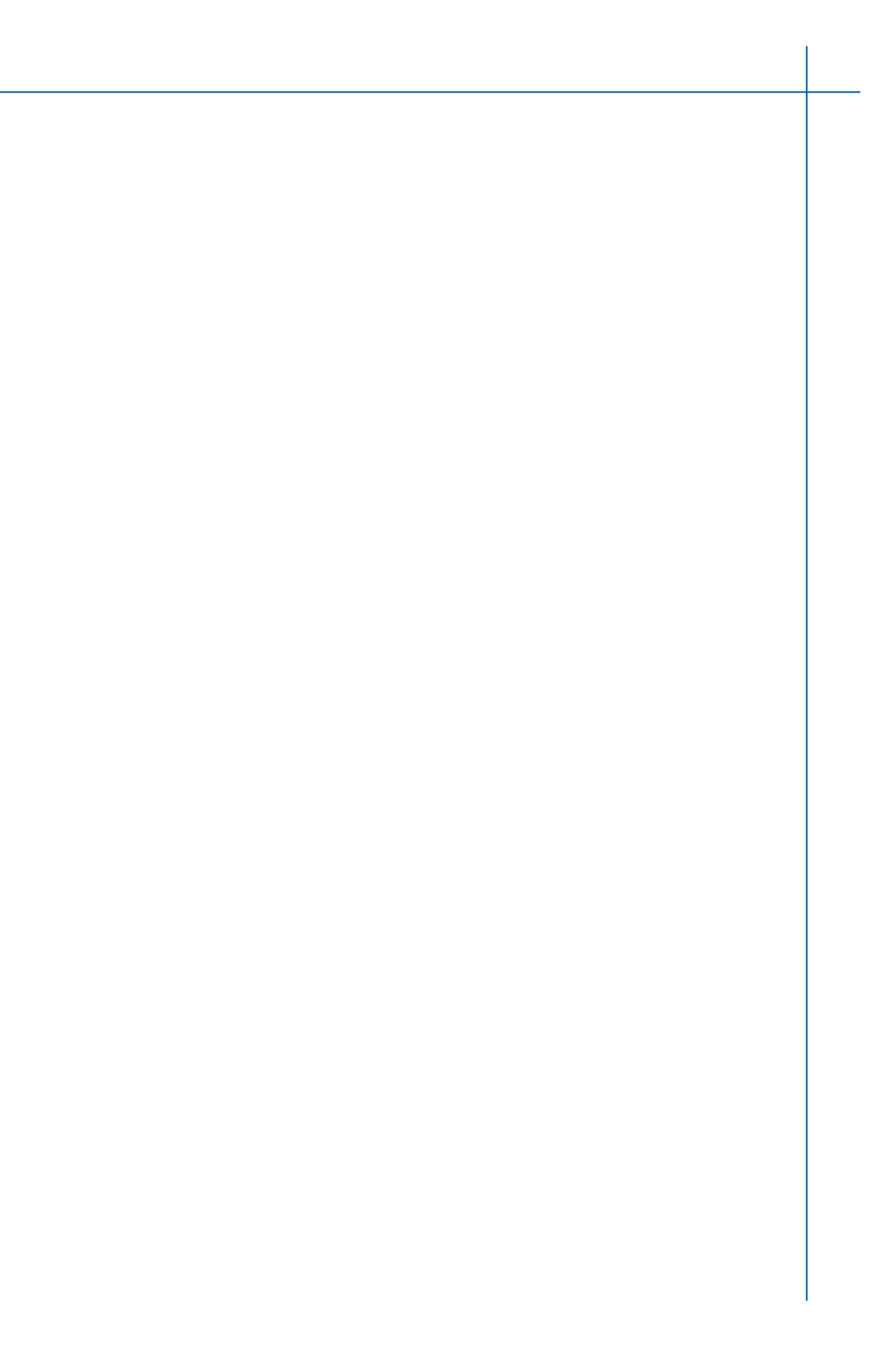
1. Calderas murales de condensación a gas	pág 7
- Logamax plus GB162	pág 8
2. Calderas de condensación	pág 13
- Logano plus GB312 D	pág 14
- Logano plus GB402	pág 16
- Logano plus GB402 D	pág 19
- Logano plus GE315 B	pág 22
- Logano plus GE515 B	pág 22
- Logano plus GE615 B	pág 22
3. Grupos de generación de calor para exteriores de mediana y gran potencia	pág 35
- Logablok plus MODUL GB312	pág 36
- Logablok plus MODUL GB402	pág 39
4. Calderas de fundición de baja temperatura para quemadores presurizados gas/gasóleo	pág 43
- Logano GE315	pág 44
- Logano GE515	pág 46
- Logano GE615	pág 48

2. Tarifa regulaciones

5. Sistemas de regulación Logamatic EMS	pág 53
- Logamatic EMS	pág 54
6. Sistemas de regulación Logamatic 4000	pág 55
- Logamatic 4211 / 4212	pág 56
- Logamatic 4121 / 4122	pág 58
- Logamatic 4321 / 4322	pág 60
7. Módulos de comunicación Logamatic Gateway	pág 65
- Logamatic Gateway RS232	pág 66
- Logamatic Gateway LON	pág 67

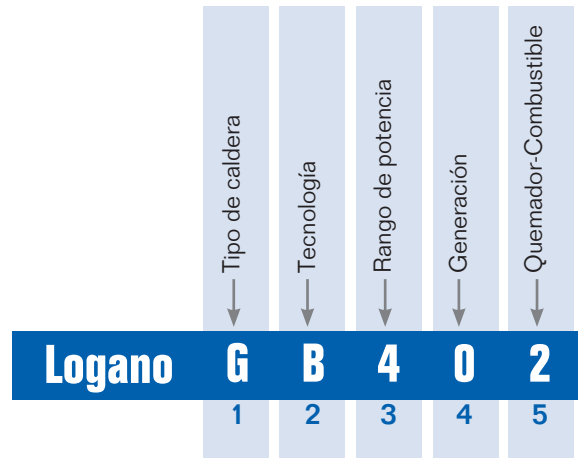
Anexos

Calidad del agua (K8)	pag 70
Condiciones generales de funcionamiento (K6)	pag 74
Valores nominales (K5)	pag 76
Rendimientos al 30% y al 100%	pag 80
Cumplimiento Norma UNE-EN12828: diseño de sistemas de calefacción por agua (K12)	pag 82
Tarifas y solicitudes de servicio	pag 85
Condiciones generales de venta, suministro y pago	pág 91



Ejemplo:

caldera de fundición (**G**)
de condensación (**B**)
potencia entre 200 kW a 400 kW (**4**)
de generación original (**0**)
estanca y quemador de gas (**2**)



1 Tipo de caldera:

Logano **G**B 402

G Fundición
S Acero

2 Tecnología:

Logano G**B** 402

B Condensación
E Thermostream
K Estándar

3 Rango de potencia:

Logano GB **4**02

3 De 100 kW aprox.
4 De 200 kW aprox.
5 De 400 kW aprox.
6 De 1000 kW aprox.
7 De 2000 kW aprox.
8 Más de 2000 kW

4 Generación:

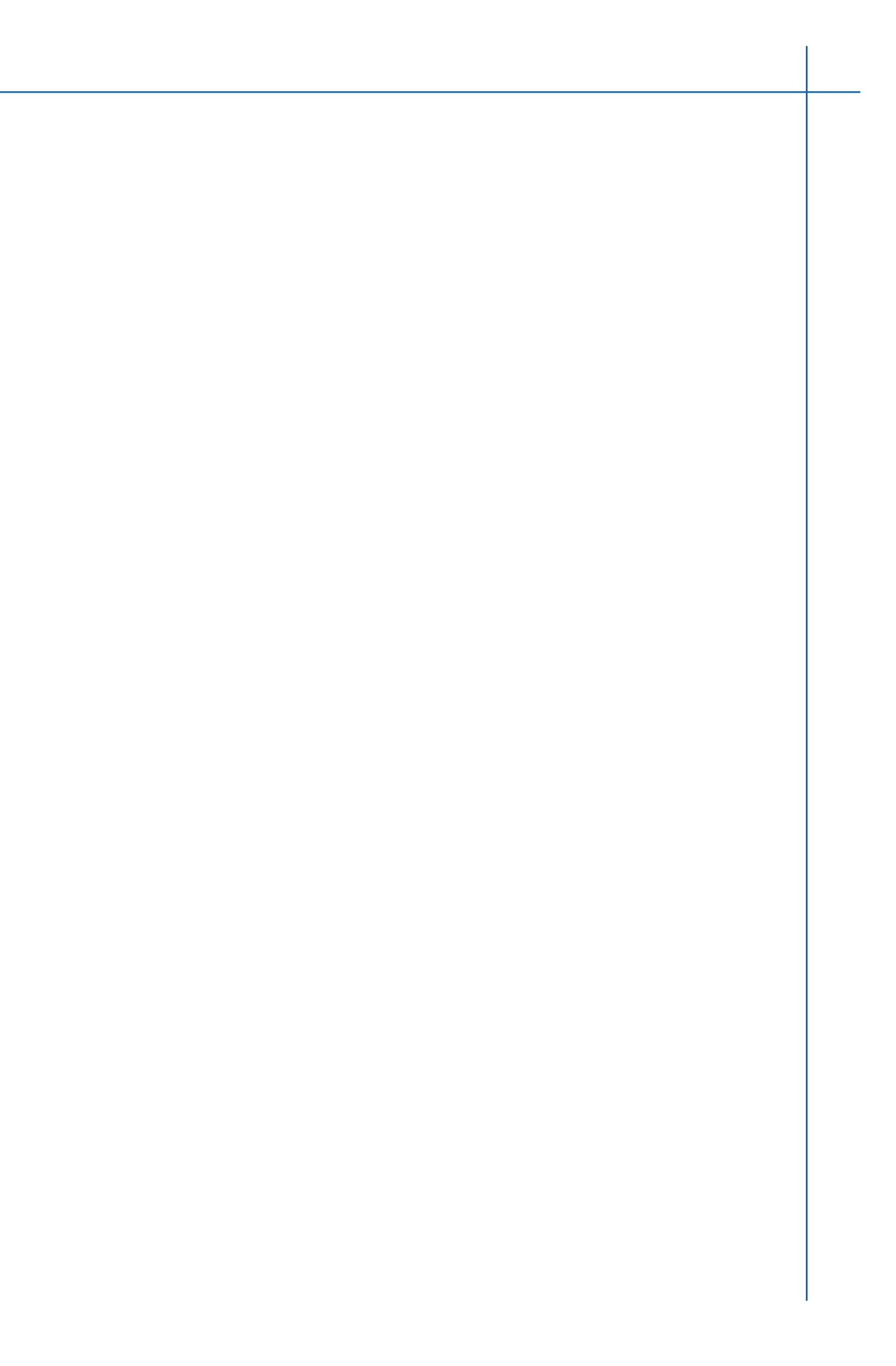
Logano GB 4**0**2

0 Modelo original
1 Primera generación
2 Segunda generación
3 Tercera generación

5 Quemador combustible:

Logano GB 40**2**

2 Estanca (gas)
5 Presurizadas (gas/gasóleo)





Capítulo 1

Calderas murales de condensación a gas

Logamax plus GB162

Logamax plus GB162

GARANTÍA
5 años
EN EL BLOQUE DE CALOR



Caldera mural de condensación a gas

- Caldera mural de condensación a gas natural con posibilidad de transformación a propano.
- Cuerpo de caldera fabricado en aleación de Aluminio-Silicio. Intercambiador de tubos aleteados con tratamiento de plasmapolimerización (Tecnología ALUplus).
- Válvula de tres vías para la producción de a.c.s. integrada.
- La caldera incluye válvula de seguridad a 4bar y bomba modulante de circulación de alta eficiencia según ErP.
- Quemador cerámico modulante de premezcla a gas.
- Sistema de regulación Logamatic EMS.
- Rendimiento global normalizado a 40/30 de hasta el 110,9%.
- Posibilidad de montaje en secuencia hasta 8 o 16 calderas según regulación.
- Modulación de la potencia entre 18% y 100%.
- Bajas emisiones contaminantes (39mg/kWh de NOx y 24mg/kWh de CO).
- Mantenimiento frontal. No necesita dejar distancias laterales en la caldera para el mantenimiento.
- Preparada para trabajar como apoyo en sistemas solares para a.c.s.
- Directiva ErP: el modelo cumple con la Directiva Europea de Ecodiseño y dispone de su correspondiente etiqueta de clase A y ficha de producto.

Logamax plus **GB162**



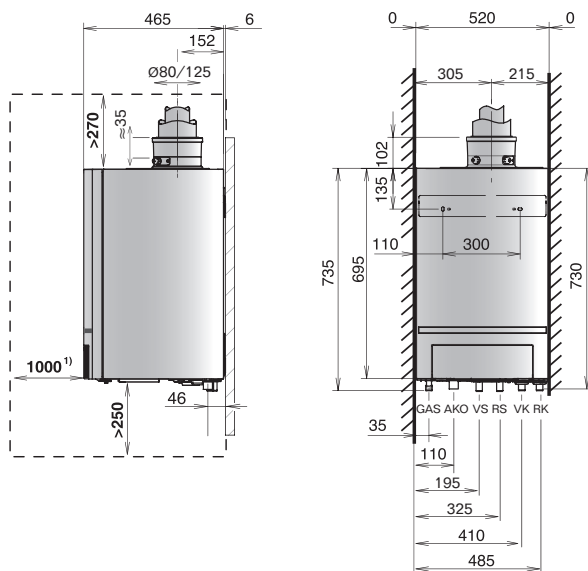
* En combinación con control por sonda exterior



* Puesta en Marcha incluido en un radio de acción de 30 km desde la ubicación del SAT. Los desplazamientos superiores a este serán facturados por el Servicio Técnico Oficial.

Caldera	Potencias [kW]	Clasificación energética	Tipo de servicio	Peso [kg]	Fondo [mm]	Ancho [mm]	Alto [mm]	Referencias	Precios [€]
Logamax plus GB162	45		Sólo calefacción	48	465	520	695	7746900772	3.700
Kits de transformación a GLP	para Logamax plus GB162 45							7746901425	20

■ Datos técnicos GB162



■ Conexiones

AKO = Salida de condensados Ø30

GAS = Conexión de gas R 1/2"

RK = Retorno calefacción Ø28 (conexión bicono R1)

RS = Retorno de acumulador de a.c.s. (conexión bicono R3/4)

VK = Impulsión calefacción Ø28 (conexión bicono R1)

VS = Impulsión a acumulador de a.c.s. (conexión bicono R3/4)

1) Las dimensiones necesarias para el mantenimiento, estando instalada en un armario, puede ser de 0 mm, siempre que se trate de una puerta de armario abatible.

Tipos (sólo calefacción)			45
Potencia térmica útil curva de calefacción 80/60 °C		► [kW]	9,6 – 42,5
Potencia térmica útil curva de calefacción 50/30 °C		► [kW]	10,4 – 44,9 ¹⁾
Potencia térmica nominal		► [kW]	9,7 – 43,5
Rendimiento estacional normalizado curva de calefacción 75/60 °C		► [%]	106
Rendimiento estacional normalizado curva de calefacción 40/30 °C		► [%]	110,9
Temperatura máxima de caldera		► [°C]	85
Presión de servicio máxima de la caldera		► [bar]	4
Contenido de agua en caldera		► [l]	3,5
Valores de conexión a gas 15 °C y 1013 mbar	Gas natural E con 9,5 kW/m	► [m³/h]	4,60
	Gas propano con 24,5 kW/m³	Propano ► [m³/h]	1,77
		Propano ► [kg/h]	3,39
Temperatura de gas de escape 80/60 °C, plena carga		► [°C]	74
Temperatura de gas de escape 50/30 °C, plena carga		► [°C]	51
Contenido de CO ₂ carga total (G20)		► [%]	9,1
Clase de NO _x			5
Presión disponible del ventilador		► [Pa]	130
Tipo constructivo evacuación			B ₂₃ , B _{23P} , B ₃₃ , C _{13X} , C _{33X} , C _{43X} , C _{53X} , C _{63X} , C _{83X} , C _{93X}


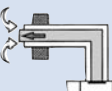
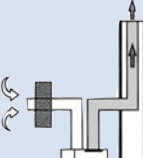
1) Potencia térmica útil superior a la nominal debido a la ganancia en régimen de condensación.

CE 0063 BR 3441

■ Datos técnicos según ErP

Potencia calorífica nominal (Prated)	► [kW]	42
Eficiencia energética estacional de calefacción η_s	► [%]	94
Clase de eficiencia energética		A
Consumo de electricidad auxiliar a plena carga (elmax)	► [kW]	0,065
Consumo de electricidad auxiliar a carga parcial (elmin)	► [kW]	0,018
Pérdida de calor en modo de espera P _{stby}	► [kW]	0,049
Emisión de óxido de nitrógeno NO _x	► [mg/kWh]	39
Nivel de potencia acústica interior L _{WA}	► [dB]	55

Kit completos de salidas de humos

Tipos	Descripción	Referencias	Precios [€]
DO	 <ul style="list-style-type: none"> Tubo Ø 80/125, deflector y abrazaderas 	7719002849	110
WH-WS	 <ul style="list-style-type: none"> Codo 90° Ø 80/125, Tubo Ø 80/125 	7736500908	186
GT	 <ul style="list-style-type: none"> Tubo Ø 80 L = 250 mm, codo en "T" Ø 80, Tubo Ø 80 L = 500 mm, pasamuros Ø 80, codo 90° Ø 80, Tubo Ø 80 L = 1000 mm y pasamuros Ø 80 	89629	215
	<ul style="list-style-type: none"> Conexión paralela a caldera 2 x Ø 80 mm (uso obligado en paralelo) 	7719002852	60
	<ul style="list-style-type: none"> Abrazadera de sujeción a pared tubo 125 mm 	87863	5
	<ul style="list-style-type: none"> Reducción concéntrica 100/150 mm a 80/125 mm 	87823	60
	<ul style="list-style-type: none"> Rejilla de aspiración 80/125 mm 	87927	60
	<ul style="list-style-type: none"> Reducción simple 80/100 	87127	20
	<ul style="list-style-type: none"> Recogida condensados tubo simple Ø 80 	87789	50
	<ul style="list-style-type: none"> Recogida condensados tubo simple Ø 100 	87790	60

Nota: La pendiente de la salida de humos debe ser ascendente

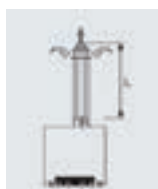
Salidas de humos – Longitudes máximas

Descripción		Logamax plus GB 162	
Potencia		45	
Tipo de sistema de evacuación		Máxima longitud admisible ⁽¹⁾	
DO - C _{33X}	L/m	11	
DO-S - C _{33X}	L/m	10 ⁽²⁾	
GA- B _{23p}	L/m	31 ⁽²⁾	
GAL-K- C _{53X}	L/m	27 ⁽³⁾	
	L ₁ /m	2	
	L ₃ /m	5	

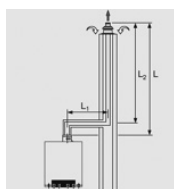
1) Las longitudes máximas aquí indicadas son considerando que el montaje coincide con el de la representación esquemática. En caso de que sea necesario emplear piezas adicionales (codos, conexiones en T, etc...) estas longitudes no serán válidas siendo necesario realizar el correspondiente cálculo de chimeneas a cargo del instalador.

2) Tramo horizontal máximo 2 metros. L se corresponde a L₁ + L₂ en figura.

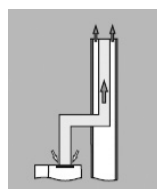
3) Esta longitud vertical máxima es considerando un tramo horizontal de 2 metros y un tramo de entrada de aire horizontal de 5 metros.



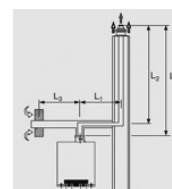
DO



DO-S



GA



GAL-K

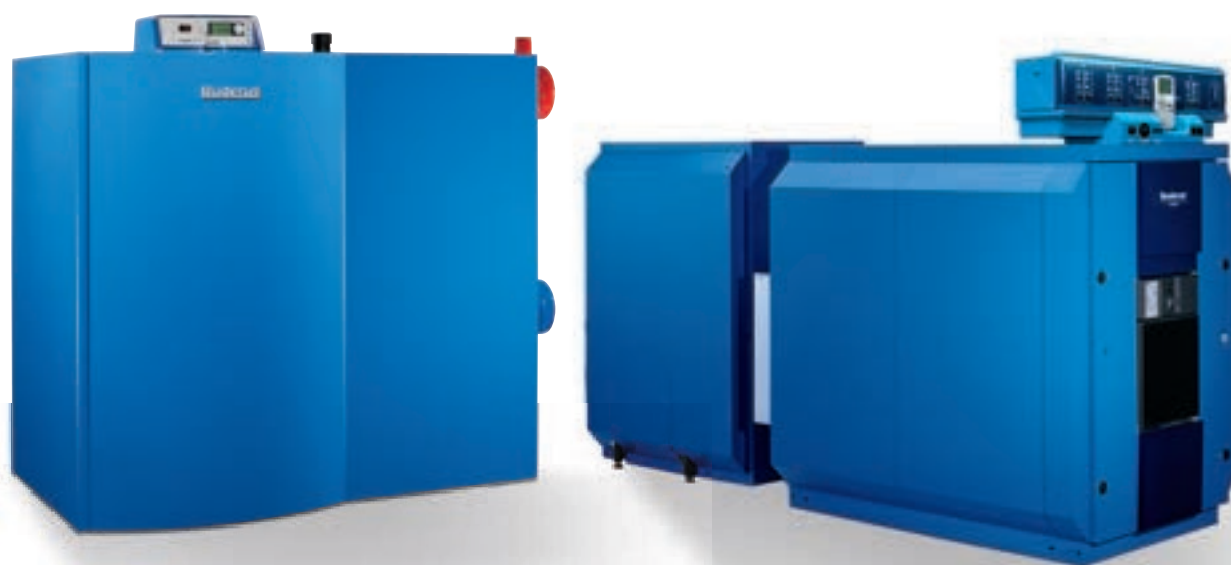
■ Componentes de salidas de humos – Accesorios tubo simple

Componente	Descripción	Referencias	Precios [€]	
	Tubo de aluminio Ø 80	L=250 mm.	87020	10
		L=500 mm.	87021	15
		L=1000 mm.	87022	25
		L=1500 mm.	87023	35
		L=2000 mm.	87024	45
	Tubo de aluminio Ø 100	L=250 mm.	87060	15
		L=500 mm.	87061	20
		L=1000 mm.	87062	35
		L=1500 mm.	87063	45
		L=2000 mm.	87064	60
	Codo de aluminio 90° Ø 80 mm.	87111	15	
	Codo de aluminio 90° Ø 100 mm.	87113	20	
	Codo de aluminio 45° Ø 80 mm.	87101	15	
	Codo de aluminio 45° Ø 100 mm.	87103	20	
	Codo de aluminio 30° Ø 80 mm.	87211	20	
	Codo de aluminio 30° Ø 100 mm.	87213	25	
	Codo de aluminio 15° Ø 80 mm.	87201	20	
	Codo de aluminio 15° Ø 100 mm.	87203	25	

■ Componentes de salidas de humos – Accesorios tubo concéntrico

Componente	Descripción	Referencias	Precios [€]	
	Tubo de Ø 80/125	L=500mm	7719002763	25
		L=1000mm	7719002764	34
		L=2000mm	7719002765	65
	Codo de 90° Ø80/125	7719002766	26	
	Codo de 45° Ø80/125	7719002767	50	

Nota: Si debido a las características de su instalación, necesita adquirir los accesorios para una configuración a medida, el último tramo deberá elegirse de entre los kits completos de salida de humo para tener el def ector de salida de humos.



Capítulo 2

Calderas de condensación

Logano plus GB312 D

Logano plus GB402

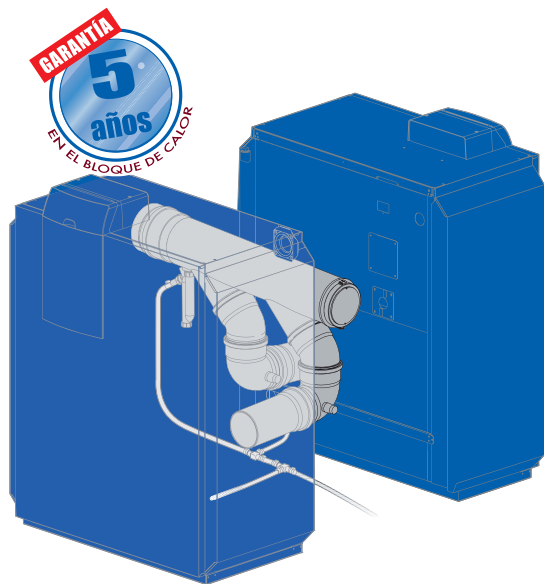
Logano plus GB402 D

Logano plus GE315 B

Logano plus GE515 B

Logano plus GE615 B

Logano plus GB312 D



Caldera de condensación a gas con quemador modulante en cascada

- Conjunto modular formado por dos calderas Logano plus GB312 de igual potencia en cascada.
- Conjunto homologado como un único generador de calor según Directiva de aparatos a gas.
- Colector de humos común a los dos módulos incluidos en el volumen de suministro.
- Ambos módulos se suministran con regulación EMS y están preparados para trabajar en cascada.
- La regulación de la cascada debe seleccionarse de entre las opciones posibles ofrecidas por Buderus: Regulación 4121 + FM456, MCM10 o EM10.

Logano plus GB312 D

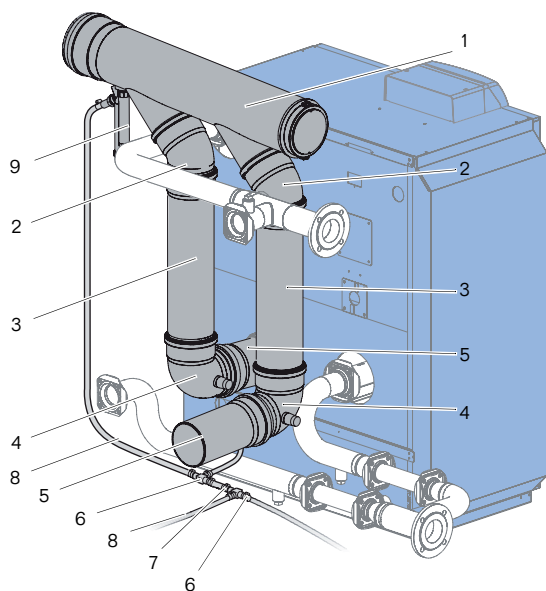


Caldera	Potencias	Regulaciones	Peso [kg]	Largo [mm]	Ancho [mm]	Alto [mm]	Referencias	Precios [€]
Logano plus GB312 D	480	Logamatic EMS	615	2187	1410	1732	7736502052	28.300
	560	Logamatic EMS	675	2186	1410	1727	7736503023	29.900

Datos técnicos GB312 D

Los datos técnicos del equipo son los indicados para la conexión en cascada (pág. 74). Para garantizar el correcto funcionamiento del sistema completo, **será obligatorio** seleccionar uno de los controladores de los que dispone Buderus para el **control de la cascada** de ambos módulos, garantizando de esta forma el correcto funcionamiento del conjunto como un único generador de calor (Regulaciones Logamatic 4121, MCM10, 2 x EM10. Accesorios no incluidos en el volumen de suministro).

La salida de gases común para ambos módulos, ha sido diseñada en **depresión** y calculada para garantizar el correcto funcionamiento del conjunto. Todos los componentes de la salida de gases común son de **materias plásticas simple pared (polipropileno translúcido)** resistente a las condensaciones y preparado para trabajar con temperaturas de humos hasta 120° C, debiendo conectarse a partir de la misma la correspondiente chimenea, **en doble pared según los casos, en cumplimiento con la normativa vigente**.



Volumen de suministro

La caldera Logano plus GB312 D se compone de dos módulos de igual potencia. Además, el volumen de suministro incluye el colector de gases común a ambos módulos. Véase en la imagen y tabla adjunta, los elementos que componen el colector de gases común de la Logano plus GB312 D.

Las conexiones hidráulicas entre módulos no forman parte del volumen de suministro.

- 1 = Colector de gas de escape.
- 2 = Tubo acodado, ángulo de 45° Ø 200.
- 3 = Pieza de tubo recto Ø 200, 300 mm de longitud.
- 4 = Tubo acodado, ángulo de 87° Ø 200.
- 5 = Pieza de tubo recto Ø 200, 150 mm de longitud.
- 6 = Pieza en T.
- 7 = Manguera de evacuación condensados 0,1 m.
- 8 = Manguera de evacuación condensados 3 m de longitud.
- 9 = Salida de agua condensada/sifón.

Volumen de suministro. Colector de gases común

Nº Fig.	Material	Número (unidades)
Kit del colector de gas de escape		
—	Instrucciones de montaje	1
1	Colector de gas de escape	1
2	Tubo acodado, ángulo de 45° Ø 200	2
3	Pieza de tubo recto Ø 200, 300 mm de longitud	2
4	Tubo acodado, ángulo de 87° Ø 200	2
5	Pieza de tubo recto Ø 200, 150 mm de longitud	2
9	Salida de agua condensada/sifón	1
—	Tubo de grasa deslizante	1
Kit de la manguera		
6	Pieza en T	2
—	Abrazadera de tubo	8
7	Manguera de evacuación condensados 0,1 m	1
8	Manguera de evacuación condensados 3 m de longitud	1

Aunque en el volumen de suministro no se incluyen los accesorios de conexionado hidráulico de la página 75 y su montaje no es obligatorio, sí que resultan muy recomendables para respetar las distancias necesarias y facilitar el correcto montaje de la caldera Logano plus GB312 D.

Logano plus GB402



Caldera de condensación con quemador modulante a gas natural

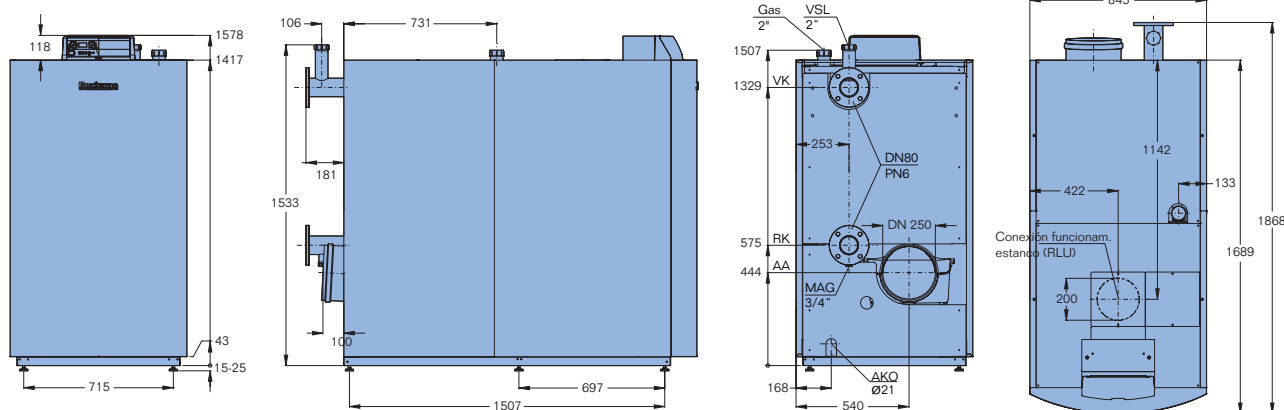
- Excelente relación potencia calidad-precio.
- Caldera de condensación compacta con intercambiador de calor de aluminio-silicio de alto rendimiento y reducidas dimensiones y peso.
- Rendimiento de hasta un 110%.
- Rango de modulación del 20% al 100%.
- Funcionamiento estanco (opcional).
- Amplio margen de potencias desde 320 a 620 kW.
- Quemador modulante de premezcla a gas para un servicio silencioso (Menos de 60 dB [A] en toda la gama).
- Sistema de regulación con tecnología moderna de Buderus (Logamatic EMS y Logamatic 4000).
- Bajas emisiones contaminantes (Emisiones, NO_x < 40 mg/kWh y CO < 20 mg/kWh).
- Fácil acceso a los componentes y mantenimiento sencillo.

Logano plus GB402



Caldera	Potencia [kW]	Regulaciones	Peso [kg]	Largo [mm]	Ancho [mm]	Alto [mm]	Referencias	Precios [€]
Logano plus GB402	320	Logamatic EMS	410	1868	845	1578	7736613568	19.251
		Logamatic EMS+RC35					7736500044	19.488
		Logamatic EMS+RC35+MM10					7736500049	19.735
		Logamatic 4121					7736500075	20.487
	395	Logamatic EMS	438	1868	845	1578	7736613569	20.785
		Logamatic EMS+RC35					7736500045	21.022
		Logamatic EMS+RC35+MM10					7736500050	21.270
		Logamatic 4121					7736500076	22.021
	470	Logamatic EMS	465	1868	845	1578	7736613570	23.484
		Logamatic EMS+RC35					7736500046	23.721
		Logamatic EMS+RC35+MM10					7736500059	23.968
		Logamatic 4121					7736500077	24.720
	545	Logamatic EMS	493	1868	845	1578	7736613571	26.358
		Logamatic EMS+RC35					7736500047	26.595
		Logamatic EMS+RC35+MM10					7736500060	26.842
		Logamatic 4121					7736500078	27.594
	620	Logamatic EMS	520	1868	845	1578	7736613572	28.217
		Logamatic EMS+RC35					7736500048	28.454
		Logamatic EMS+RC35+MM10					7736500061	28.701
		Logamatic 4121					7736500079	29.453

■ Datos técnicos GB402



■ Conexiones

AA = Salida de gases de escape
 AKO = Salida de condensados
 EV = Entrada de aire de combustión
 (solo para funcionamiento estanco)
 GAS = Conexión de gas

MAG = Posibilidad de conexión del vaso de expansión para proteger la caldera individual
 RK = Conexión de retorno de la caldera
 VSL = Conexión de la válvula de seguridad o del grupo de seguridad
 VK = Conexión de impulsión de la caldera

Tipos		320	395	470	545	620
Potencia útil	a 50/30 °C ⁽¹⁾ ▶ [kW]	66,7 – 320	80,5 – 395	95,6 – 468,2	113 – 545	127,4 – 621,4
	a 80/60 °C ▶ [kW]	58,9 – 297,2	72,6 – 367,4	85,2 – 435,8	100,7 – 507	114,9 – 577,1
Potencia nominal	▶ [kW]	304,8	376,2	447,6	519	590
(Largo/Ancho/Alto)	▶ [mm]	1740 x 781 x 1542				
Peso neto de la caldera	▶ [kg]	410	438	465	493	520
Contenido de agua	▶ [l]	47,3	53,3	59,3	65,3	75,3
Resistencia del lado del agua con un salto térmico de 20 K	▶ [mbar]	99	105	95	108	113
Temp. de humos a 50/30 °C	Carga total ▶ [°C]	45				
	Carga parcial ▶ [°C]	30				
Temp. de humos a 80/60 °C	Carga total ▶ [°C]	65				
	Carga parcial ▶ [°C]	58				
Caudal másico de humos	Carga total/ parcial ▶ [g/s]	142,4/28,7	174,5/36,8	207,1/40,6	240,6/48	271,9/53,2
Contenido CO ₂	▶ [%]	9,1				
Presión disponible del ventilador	▶ [Pa]	100				
Temperatura máxima de impulsión ⁽²⁾	▶ [°C]	85				
Presión máxima de servicio	▶ [bar]	6				

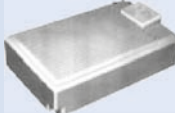
1) Potencia útil superior a la nominal en sistemas 50/30 °C debido a la ganancia en régimen de condensación.

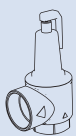
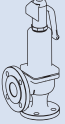

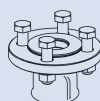
2) Limitador de temperatura de seguridad STB a 100 °C.

CE 0085 BU 0332

Datos técnicos según ErP		320	395	470	545	620
Potencia calorífica nominal (Prated)	▶ [kW]	297	367	-	-	-
Consumo de electricidad auxiliar a plena carga (elmax)	▶ [kW]	0,445	0,449	-	-	-
Consumo de electricidad auxiliar a carga parcial (elmin)	▶ [kW]	0,042	0,045	-	-	-
Pérdida de calor en modo de espera P _{stby}	▶ [kW]	0,640	0,828	-	-	-
Emisión de óxido de nitrógeno NO _x	▶ [mg/kWh]	35	36	-	-	-

■ Accesorios

Componente / Neutralización	Designación	Descripción	Referencias	Precios [€]
NE 0.1 Equipo de neutralización		<ul style="list-style-type: none"> – Contenedor de plástico con cámara para el granulado de neutralización. – Granulado incluido. 	8718576749	480
NE 1.1 Equipo de neutralización		<ul style="list-style-type: none"> – Contenedor de plástico con cámara para el granulado de neutralización, cámara para el agua de condensación y bomba de agua condensada con una altura de impulsión de aproximadamente 2 m. – Granulado incluido. 	8718577421	950
NE 2.0 Equipo de Neutralización		<ul style="list-style-type: none"> – Contenedor de plástico con tres cámaras y un equipo electrónico de regulación y bomba de condensados. – Granulado incluido. – Con aviso de fallos y llenado luminoso. – Posibilidad de pasar la señal de la avería a regulaciones superiores, por ejemplo: DDC. 	8738612817	2.100
Granulado de neutralización		– Bote de 10 kg suficiente para NE 0.1/NE 1.1/NE 2.0.	7115120	155

Componente	Designación	Descripción	Referencias	Precios [€]
Conexión para funcionamiento estanco		<ul style="list-style-type: none"> – DN 200. – Con tomas para análisis de combustión. – Material sintético y para conectar a presión. 	8718572876	178
Válvula de seguridad		<ul style="list-style-type: none"> – 2». – 3 bar. 	80805040	240
Válvula de seguridad		<ul style="list-style-type: none"> – 6 bar. – DN 32/50. 	7747434991	570
KSS Kit seguridad caldera		– Incluye manómetro, conexión para la válvula de seguridad y purgador automático.	8718572719	654
Adaptador para válvula de seguridad		<ul style="list-style-type: none"> – DN 32/50. – Para conexión de la válvula de seguridad de 6 bar. 	7747312071	30

Es obligatorio prever una recogida de condensados procedentes de la evacuación de humos, antes de su entrada en caldera (**condición de garantía**).



Caldera de condensación a gas con quemador modulante en cascada

- Conjunto modular formado por dos calderas Logano plus GB402 en cascada.
- Conjunto homologado como un único generador de calor según Directiva de aparatos a gas.
- En el volumen de suministro se incluyen además de cada uno de los módulos que forman la caldera, el colector de gases común completo y las clapetas motorizadas, una por módulo de caldera.
- Ambos módulos se suministran con regulación EMS y están preparados para trabajar en cascada. En lo que se refiere al control de apertura o cierre de cada clapeta, corre a cargo de los módulos UM10 (uno por módulo de caldera) los cuales, están incluidos en el volumen de suministro y dan orden de apertura o cierre a las clapetas motorizadas en función de que el módulo correspondiente este funcionando o no.
- La regulación de la cascada debe seleccionarse de entre las opciones posibles ofrecidas por Buderus: Regulación 4121 + FM456, MCM10 o EM10 V.

Logano plus **GB402 D**



Caldera	Potencia [kW]	Regulaciones	Peso [kg]	Largo [mm]	Ancho [mm]	Alto [mm]	Referencias	Precios [€]
Logano plus GB402 D	640	Logamatic EMS + 2 x UM10	820	2489	2390	1850	7736502242	39.760
	790	Logamatic EMS + 2 x UM10	876	2489	2390	1850	7736502243	42.660
	940	Logamatic EMS+ 2 x UM10	930	2514	2390	1850	7736502244	48.160
	1090	Logamatic EMS + 2 x UM10	986	2539	2390	1850	7736502245	53.260
	1240	Logamatic EMS + 2 x UM10	1040	2564	2390	1850	7736502246	57.260

Importante: Es obligatorio seleccionar adicionalmente, un control de la cascada de los dos módulos, dentro de las posibilidades ofrecidas por Buderus, es decir, EM10, 4121 + 456 o MCM10 a elegir según necesidades del cliente.

Datos técnicos GB402 D

Tipos			640 2 X 5	790 2 X 6	940 2 X 7	1090 2 X 8	1240 2 X 9
Potencia útil a 50/30 °C ⁽¹⁾	Plena carga	▶ [kW]	640	790	940	1090	1240
	Carga parcial	▶ [kW]	66,7	80,5	95,6	113	127,6
Potencia útil a 80/60 °C	Plena carga	▶ [kW]	594,4	734,8	871,6	1014	1154,2
	Carga parcial	▶ [kW]	58,9	72,6	85,2	100,7	114,9
Potencia nominal	Plena carga	▶ [kW]	609,6	752,4	895,2	1038	1180
	Carga parcial	▶ [kW]	61	75,2	89,5	103,8	118
Caudal de gas 15 °C y 1013 mbar	Gas LL con 8,1 kWh/m ³	▶ [m ³ /h]	75,2	92,8	110,4	128	145,6
	Gas E con 9,5 kWh/m ³	▶ [m ³ /h]	64,6	79,6	94,8	110	125
Caudal másico de humos	Plena carga	▶ [g/s]	284,8	349	414,2	481,2	543,8
	Carga parcial	▶ [g/s]	28,7	36,8	40,6	48	53,2
Pérdida de carga en el lado del agua ΔT 20K		▶ [mbar]	99	105	95	108	113
Contenido de agua		▶ [l]	94,6	106,6	118,6	130,6	150,6
Peso de los módulos (sin carcasas)		▶ [kg]	820	876	930	986	1040
Peso del colector de salida común		▶ [kg]	21	21	21,5	22	23,5
Contenido CO ₂ , gas natural	Plena carga	▶ [%]	9,1				
	Carga parcial	▶ [%]	9,3				
Temperatura de gases 50/30 °C	Plena carga	▶ [°C]	≤45				
	Carga parcial	▶ [°C]	≤30				
Temperatura de gases 80/60 °C	Plena carga	▶ [°C]	≤65				
	Carga parcial	▶ [°C]	≤58				
Temperatura máxima de trabajo		▶ [°C]	85				
Limitador de seguridad		▶ [°C]	100				
Presión máxima de trabajo admisible		▶ [bar]	6				
Presión disponible del ventilador a la salida del colector		▶ [Pa]	86,75	79,39	75,75	70,62	64,92
Niveles de ruido		▶ [dB(A)]	≤60				
Niveles de ruido en la salida de gases		▶ [dB(A)]	≤105				
Consumo eléctrico	Plena carga	▶ [W]	790	898	974	1176	1468
	Carga parcial	▶ [W]	45	50	47	50	54

1) Potencia útil superior a la nominal por su ganancia en condensación.

Evacuación de gases

El colector común suministrado, está provisto de una conexión de recogida de condensados antes de la entrada a cada módulo. Es condición de garantía conectar la recogida de condensados al sifón o al sistema de desagüe antes de su entrada en contacto con cada bloque de calor.

En la siguiente tabla se indican las distancias de evacuación en función de los diámetros de conducto seleccionados.

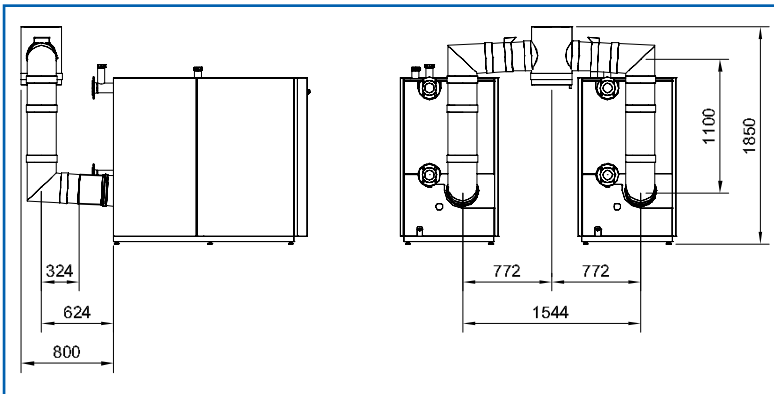
Potencia y número de módulos que componen cada equipo					Diámetro de evacuación en función de la altura (Evacuación de gases en sobrepresión)			
320	395	470	545	620	DN350	DN400	DN450	DN500
2	—	—	—	—	O	✓	✓	✓
—	2	—	—	—	O	✓	✓	✓
—	—	2	—	—	> 8 m	≤ 8 m	✓	✓
—	—	—	2	—	X	> 5 m	≤ 5 m	✓
—	—	—	—	2	X	> 30 m	> 5 y ≤ 30 m	≤ 5 m

Los datos indicados en la tabla anterior han sido calculados considerando que el sistema de evacuación se calcula en sobrepresión y que la conexión al tramo vertical se realiza con un tramo horizontal de 3 metros, un codo de 90° y un codo de 45°. Cualquier otro recorrido de evacuación deberá ir acompañado de su correspondiente cálculo de chimeneas a cargo del instalador.

- O = Diámetro recomendado para cualquier altura de evacuación.
- X = Diámetro no recomendado para cualquier altura de evacuación.
- ✓ = Diámetro válido en caso de ser necesario en la instalación.

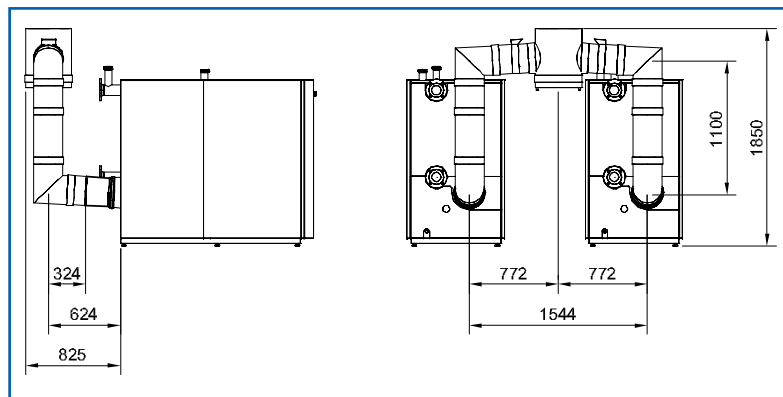
Nota: Para facilitar el montaje del sistema de evacuación, disponemos de accesorios de evacuación para adaptar cada diámetro de salida del colector de gases de caldera a los diámetros habituales de evacuación (DN350, 400, 450 y 500). Consulte en su delegación Buderus referencias y precios.

■ Dimensiones

**Logano plus GB402 D 640/790 kW.**

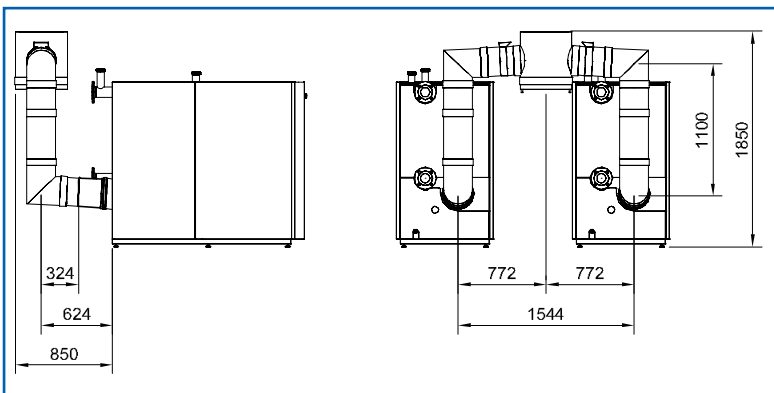
Diámetro de salida del colector común ■ 350 mm

Diámetro de conducto de conexión a cada módulo ■ 250 mm

**Logano plus GB402 D - 940 kW.**

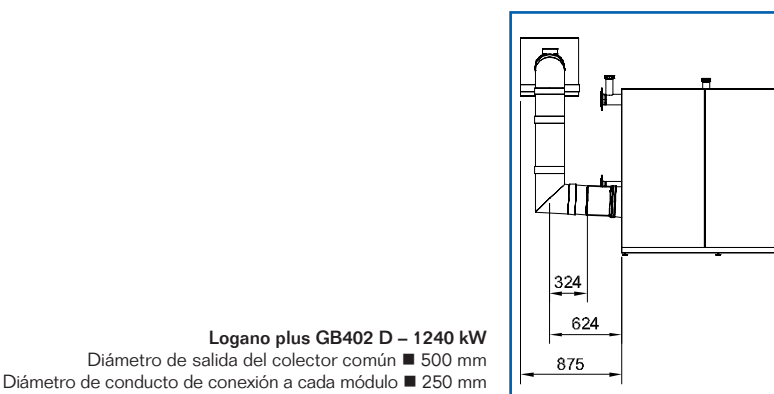
Diámetro de salida del colector común ■ 400 mm

Diámetro de conducto de conexión a cada módulo ■ 250 mm

**Logano plus GB402 D - 1090 kW**

Diámetro de salida del colector común ■ 450 mm

Diámetro de conducto de conexión a cada módulo ■ 250 mm

**Logano plus GB402 D - 1240 kW**

Diámetro de salida del colector común ■ 500 mm

Diámetro de conducto de conexión a cada módulo ■ 250 mm

Logano plus GE315 B / GE515 B / GE615 B



Calderas de fundición con condensador exterior para quemadores presurizados a gas con Tecnología THERMOSTREAM

- Calderas de tecnología Thermostream, asociadas a un intercambiador de condensación de acero inoxidable.
- Superficie de intercambio del condensador formada por tubos verticales de acero inoxidable con sección de paso de los gases de combustión progresiva, perfilados especialmente para evacuar rápidamente el agua de condensación y lograr un efecto de autolimpieza.
- Temperatura máxima de salida (seguridad): 120 °C.
- Presión máxima de servicio: 6 bar.
- Rendimiento de hasta el 106%.
- Facilidad de instalación.
- Cubierta del condensador con forma y color idénticos a la caldera.
- Salida de humos orientable a izquierda o derecha desde la parte trasera de la caldera.

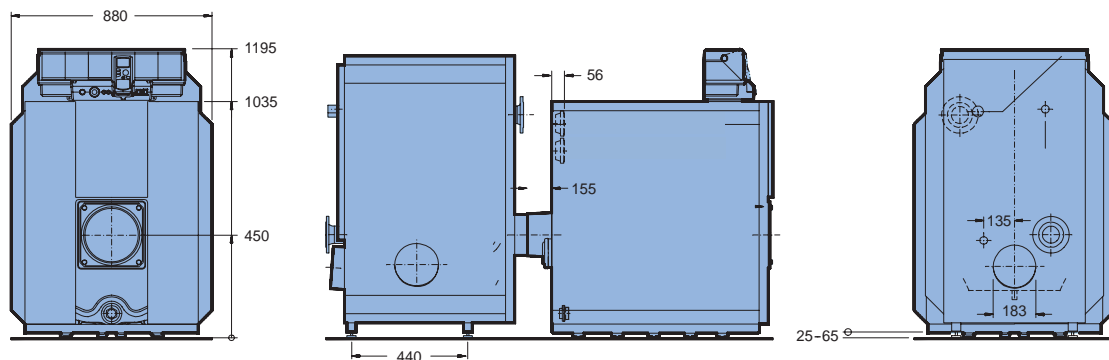
Nota: El uso de gasóleo es posible siempre y cuando se cumplan las siguientes condiciones de funcionamiento:

- La temperatura de entrada desde la instalación al recuperador de calor debe ser como mínimo 60 °C.
- Dos inspecciones al año y limpieza del recuperador de calor tras su uso en gasóleo y antes de volver al uso en gas.
- Tiempo de operación en gasóleo limitado a 4 semanas máximo por periodo de calefacción.

Logano plus **GE315 B** Logano plus **GE515 B** Logano plus **GE615 B**



■ Datos técnicos GE315 B, GE515 B, GE615 B

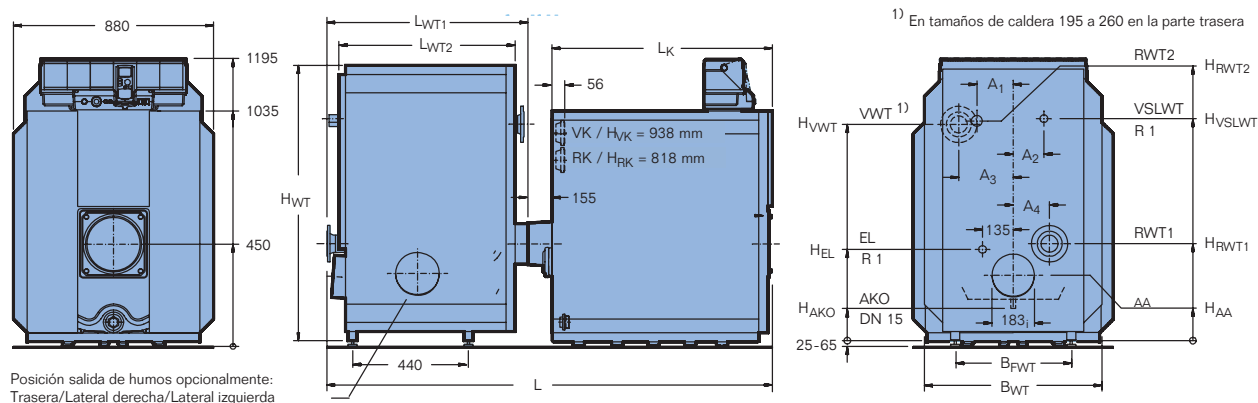


Caldera	Potenc. 50°/30°C [kW]	Potenc. 80°/60°C [kW]	Nº de elem.	Tipos (Caldera con cuadro simple 4212)	Peso [kg]	Largo [mm]	Ancho [mm]	Alto caldera sin regulación [mm]	Altura recuperad. H _{WT} [mm]	Referencias	Precios [€]
0085 AS 0230 Logano plus GE315 B	115	106,2	5	Por elementos	650	2075	880	1035	1203	7717500774	9.149
				Ensamblada						7717500773	9.365
	160	147,8	6	Por elementos	735	2235	880	1035	1203	7717500776	9.527
				Ensamblada						7717500775	9.780
	195	180,1	7	Por elementos	860	2568	880	1035	1314	7717500778	11.871
				Ensamblada						7717500777	12.163
	220	203,2	8	Por elementos	967	2778	880	1035	1314	7717500780	12.507
				Ensamblada						7717500779	12.837
	260	240,2	9	Por elementos	1055	2938	880	1035	1314	7717500782	13.317
				Ensamblada						7717500781	13.686
0085 AS 0232 Logano plus GE515 B	240	221,7	7	Por elementos	1382	2643	980	1325	1314	7717500784	14.608
				Ensamblada						7717500783	15.178
	290	267,9	8	Por elementos	1539	2813	980	1325	1314	7717500786	15.498
				Ensamblada						7717500785	16.143
	350	323,3	9	Por elementos	1726	3033	980	1325	1314	7717500788	16.729
				Ensamblada						7717500787	17.451
	400	370	10	Por elementos	1885	3203	980	1325	1314	7717501800	18.307
				Ensamblada						a consultar	19.098
	460	425	10	Por elementos	2035	3310	980	1325	1775	7717501801	19.939
				Ensamblada						a consultar	20.804
520	480	11	Por elementos	2200	3480	980	1325	1775	7717501802	24.581	
			Ensamblada						a consultar	25.529	
580	536	12	Por elementos	2355	3650	980	1325	1775	7717500790	26.703	
			Ensamblada						7717500789	27.639	
0085 AU 0451 Logano plus GE615 B	645	598	9	Por elementos	2885	3973	1281	1595	1382	7717500792	27.478
				Ensamblada						7717500791	28.512
	745	693	10	Por elementos	3127	4143	1281	1595	2027	7717500794	28.153
				Ensamblada						7717500793	29.288
	835	776	11	Por elementos	3375	4313	1281	1595	2027	7717500796	29.554
				Ensamblada						7717500795	30.791
	970	902	13	Por elementos	3860	4653	1281	1595	2027	7717500798	32.112
				Ensamblada						7717500797	33.453
	1065	989	14	Por elementos	4095	4823	1281	1595	2027	7717500800	33.478
				Ensamblada						7717500799	34.920
1150	1067	16	Por elementos	4532	5163	1281	1595	2027	7717500802	36.020	
			Ensamblada						7717500801	37.560	

Logano plus GE315 B

Calderas de fundición con condensador exterior para quemadores presurizados a gas con tecnología THERMOSTREAM

Datos técnicos GE315 B



Tipos		115	160	195	220	260
Número de elementos de caldera		5	6	7	8	9
Largo	L ▶ [mm]	2075	2235	2568	2778	2938
	L _K ▶ [mm]	970	1130	1290	1450	1610
	L _{WT1} ▶ [mm]	940	940	1113	1163	1163
	L _{WT2} ▶ [mm]	800	800	950	950	950
Ancho	B _{WT} ▶ [mm]	638	638	788	788	788
Salida de gases	H _{AA} ▶ [mm]	286	286	376	376	376
Cámara de combustión	Largo ▶ [mm]	790	950	1110	1270	1430
	Ø ▶ [mm]	400	400	400	400	400
Impulsión recuperador WT ⁽¹⁾	Ø VWT ▶ [DN]	65	65	65	100	100
	H _{VWT} ▶ [mm]	951	951	1041	1023	1023
Retorno recuperador WT1 ⁽¹⁾	Ø RWT1 ▶ [DN]	65	65	65	100	100
	H _{RWT1} ▶ [mm]	427	427	515	532	532
Retorno recuperador WT2 ⁽¹⁾	Ø RWT2 ▶ [DN]	R 1 1/2	R 1 1/2	R 1 1/2	80	80
	H _{RWT2} ▶ [mm]	965	965	1057	1034	1034
Conexión de seguridad WT	H _{VSLWT} ⁽²⁾ ▶ [mm]	975	975	1064	1064	1064
Anchura entre apoyos	B _{FWT} ▶ [mm]	514	514	614	664	664
Salida de condensados	H _{AKO} ▶ [mm]	176	176	196	196	196
Vaciado	H _{EL} ▶ [mm]	403	403	490	490	490
Distancias	A ₁ ▶ [mm]	160 izq.		200 derch.	218 derch.	
	A ₂ ▶ [mm]	135	135	0	0	0
	A ₃ ▶ [mm]	239 en el frontal		200	218	218
	A ₄ ▶ [mm]	160	160	200	218	218
Peso neto caldera y recuperador	WT ▶ [kg]	650	735	860	967	1055
Contenido de agua	▶ [l]	221	249	317	376	399
Contenido de gas	▶ [l]	249	283	372	453	490
Presión disponible	▶ [Pa]	Dependiendo del quemador (50) ⁽³⁾				
Resistencia del lado de gases	▶ [mbar]	0,7	1,5	1,5	1,8	1,9
Máxima temperatura de impulsión ⁽⁴⁾	▶ [°C]	120				
Presión máxima de servicio	▶ [bar]	6				

Temperatura del sistema 50/30 °C							
Potencia útil ⁽⁵⁾		▶ [kW]	115	160	195	220	260
Potencia nominal		▶ [kW]	109,5	152,4	185,7	209,5	247,6
Potencia transmitida	WT	▶ [kW]	12,7	17,6	21,5	24,2	28,6
Temperatura de gases		▶ [°C]	55				
Caudal de gases de escape		▶ [kg/s]	0,046	0,065	0,079	0,089	0,105
Contenido de CO ₂		▶ [%]	10				
Temperatura del sistema 80/60 °C							
Potencia útil		▶ [kW]	106,2	147,8	180,1	203,2	240,2
Potencia nominal		▶ [kW]	109,5	152,4	185,7	209,5	247,6
Potencia transmitida	WT	▶ [kW]	4,8	6,4	7,8	8,8	10,4
Temperatura de gases		▶ [°C]	80				
Caudal de gases de escape		▶ [kg/s]	0,047	0,065	0,079	0,089	0,106
Contenido de CO ₂	Gas	▶ [%]	10				

CE 0085 AS 0230

1) Bridas según DIN 2631.

2) Cuando existe una llave de corte entre caldera y recuperador de calor, debe instalarse una válvula de seguridad para el recuperador.

3) Presión máxima disponible recomendable, no superar el valor entre paréntesis.

4) Limitador de seguridad (STB); Temperatura máxima de impulsión = (STB) – 18 K.

Ejemplo: Limitador de seguridad (STB) = 100 °C; Temperatura máxima de impulsión posible = 100 – 18 = 82 °C.

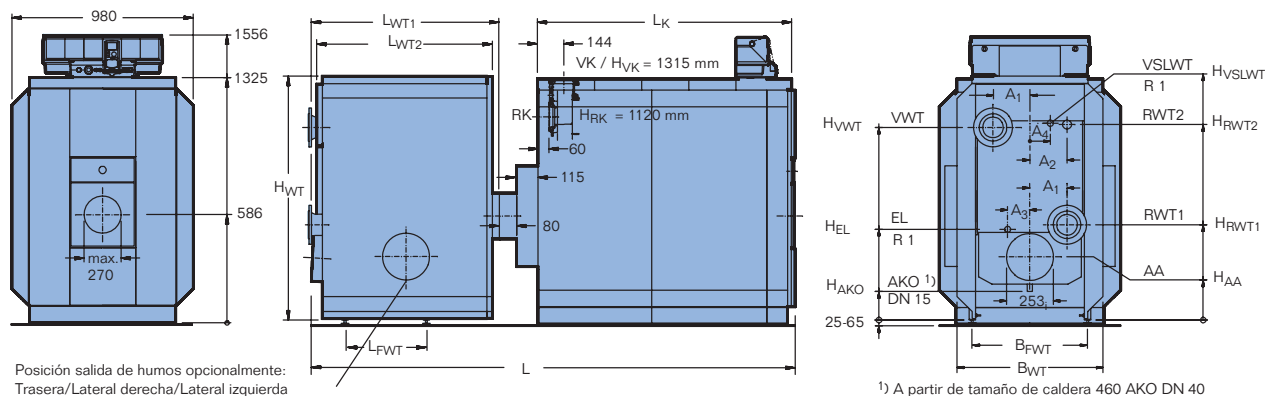
5) Potencia útil superior a la nominal en sistemas 50/30 °C debido a la ganancia en régimen de condensación.

Datos técnicos según ErP		115	160	195	220	260
Potencia calorífica nominal (Prated)	▶ [kW]	106	148	180	203	240
Pérdidas por disponibilidad de servicio P _{stby}	▶ [kW]	0,548	0,587	0,643	0,641	0,664

Logano plus GE515 B

Calderas de fundición con condensador exterior para quemadores presurizados a gas con tecnología THERMOSTREAM

Datos técnicos GE515 B



Tipos		240	290	350	400	460	520	580
Número de elementos de caldera		7	8	9	10	10	11	12
Largo	L ▶ [mm]	2643	2813	3033	3203	3310	3480	3650
	L _K ▶ [mm]	1360	1530	1700	1870	1870	2040	2210
	L _{WT1} ▶ [mm]	1053	1053	1103	1103	1210	1210	1210
	L _{WT2} ▶ [mm]	950	950	950	950	1045	1045	1045
Ancho	B _{WT} ▶ [mm]	788	788	788	788	870	870	870
Salida de gases	H _{AA} ▶ [mm]	341	341	341	341	293	293	293
Cámara de combustión	Largo ▶ [mm]	1165	1335	1505	1675	1675	1845	2015
	Ø ▶ [mm]	515						
Impulsión recuperador WT ⁽¹⁾	Ø VWT ▶ [DN]	65	65	100	100	125	125	125
	H _{VWT} ▶ [mm]	1041	1041	1023	1023	1487	1487	1487
Retorno recuperador WT1 ⁽¹⁾	Ø RWT1 ▶ [DN]	65	65	100	100	125	125	125
	H _{RWT1} ▶ [mm]	515	515	532	532	483	483	483
Retorno recuperador WT2 ⁽¹⁾	Ø RWT2 ▶ [DN]	R 1 1/2	R 1 1/2	80	80	100	100	100
	H _{RWT2} ▶ [mm]	1057	1057	1034	1034	1487	1487	1487
Conexión de seguridad WT	H _{VSLWT} ⁽²⁾ ▶ [mm]	1064	1064	1064	1064	1542	1542	1542
Anchura entre apoyos	L _{FWT} ▶ [mm]	440	440	440	440	694	694	694
	B _{FWT} ▶ [mm]	614	614	664	664	694	694	694
Salida de condensados	Ø AKO ▶ [DN]	15	15	15	15	40	40	40
	H _{AKO} ▶ [mm]	196	196	196	196	170	170	170
Vaciado	H _{EL} ▶ [mm]	490	490	490	490	431	431	431
Distancias	A ₁ ▶ [mm]	200	200	218	218	250	250	250
	A ₂ ▶ [mm]	200	200	218	218	—	—	—
	A ₃ ▶ [mm]	135	135	135	135	250	250	250
	A ₄ ▶ [mm]	0	0	0	0	170	170	170
Peso neto caldera y recuperador	WT ▶ [kg]	1382	1539	1726	1885	2035	2200	2355
Contenido de agua	▶ [l]	379	412	474	507	727	735	771
Contenido de gas	▶ [l]	590	659	758	845	942	1030	1094
Presión disponible	▶ [Pa]	Dependiendo del quemador (50) ⁽³⁾						
Resistencia del lado de gases	▶ [mbar]	1,30	2,00	2,55	2,68	3,26	3,56	3,62
Máxima temperatura de impulsión ⁽⁴⁾	▶ [°C]	120						
Presión máxima de servicio	▶ [bar]	6						

Temperatura del sistema 50/30 °C										
Potencia útil		▶ [kW]	240	290	350	400	460	520	580	
Potencia nominal		▶ [kW]	228,6	276,2	333,3	381,0	438,0	495,0	552,0	
Potencia transmitida	WT	▶ [kW]	24,4	31,9	38,5	44,0	55,2	59,6	66,5	
Temperatura de gases		▶ [°C]	55	55	55	55	51	51	51	
Caudal de gases de escape		▶ [kg/s]	0,098	0,118	0,142	0,163	0,185	0,209	0,233	
Contenido de CO ₂		▶ [%]	10							
Temperatura del sistema 80/60 °C										
Potencia útil		▶ [kW]	221,7	267,9	323,3	370,0	425,0	480,0	536,0	
Potencia nominal		▶ [kW]	228,6	276,2	333,3	381,0	438,0	495,0	552,0	
Potencia transmitida	WT	▶ [kW]	10,3	12,8	15,6	18,0	23,0	23,3	26,0	
Temperatura de gases		▶ [°C]	80	80	80	80	77	77	77	
Caudal de gases de escape		▶ [kg/s]	0,097	0,118	0,142	0,162	0,187	0,211	0,235	
Contenido de CO ₂	Gas	▶ [%]	10							

1) Bridas según DIN 2631.

2) Cuando existe una llave de corte entre caldera y recuperador de calor, debe instalarse una válvula de seguridad para el recuperador.

3) Presión máxima disponible recomendable, no superar el valor entre paréntesis.

4) Limitador de seguridad (STB); Temperatura máxima de impulsión = (STB) – 18 K.

Ejemplo: Limitador de seguridad (STB) = 100 °C; Temperatura máxima de impulsión posible = 100 – 18 = 82 °C.

5) Potencia útil superior a la nominal en sistemas 50/30 °C debido a la ganancia en régimen de condensación.

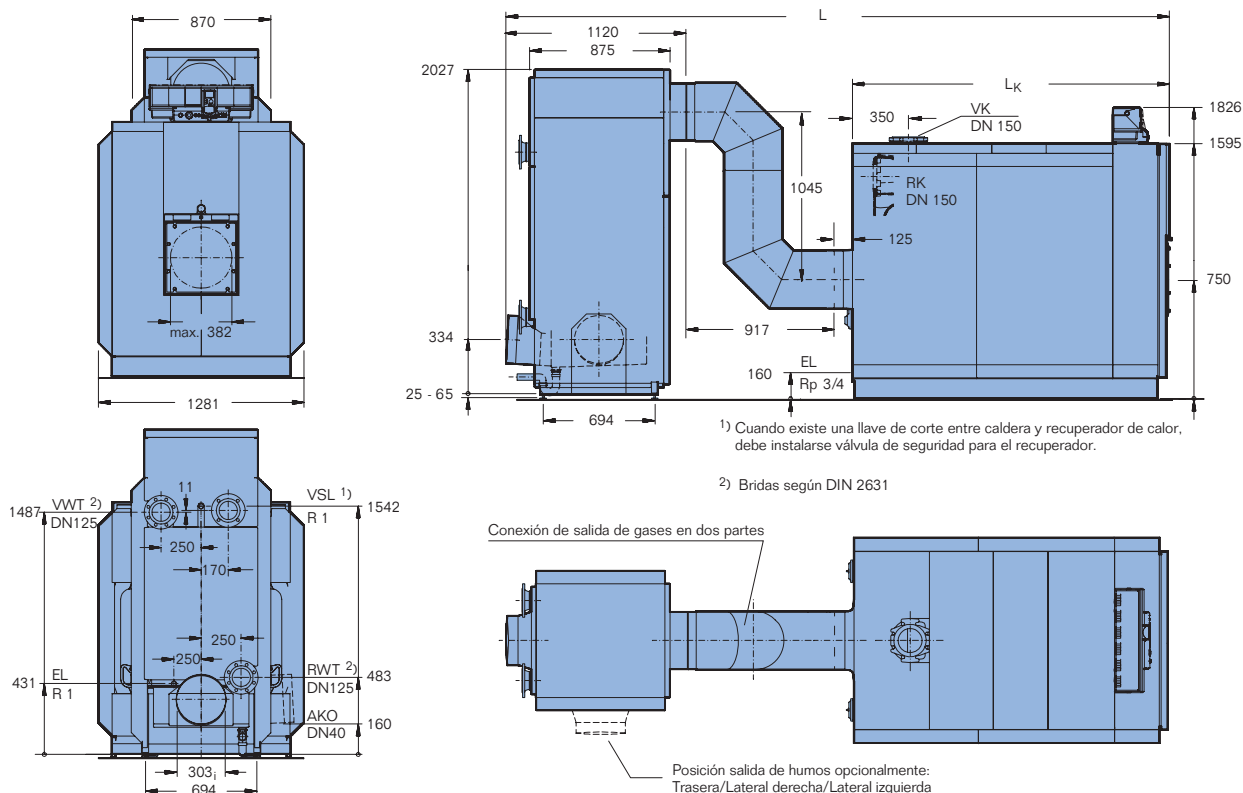
CE 0085 AS 0232

Datos técnicos según ErP			240	290	350	400
Potencia calorífica nominal (Prated)		▶ [kW]	222	268	323	370
Pérdidas por disponibilidad de servicio P _{stby}		▶ [kW]	0,809	0,842	0,893	0,918

Logano plus GE615 B

Calderas de fundición con condensador exterior para quemadores presurizados a gas con tecnología THERMOSTREAM

■ Datos técnicos GE615 B



Tipos		645	745	835	970	1065	1150
Número de elementos de caldera		9	10	11	13	14	16
Largo	L ▶ [mm]	3973	4143	4143	4653	4823	5163
	L _K ▶ [mm]	1804	1974	2144	2484	2654	2994
Cámara de combustión	Largo ▶ [mm]	1525	1695	1865	2205	2375	2715
	Ø ▶ [mm]	680					
Peso neto caldera y recuperador	WT ▶ [kg]	2885	3127	3375	3860	4095	4532
Contenido de agua	▶ [l]	922	982	1014	1134	1194	1314
Contenido de gases	▶ [l]	1435	1540	1669	1879	1984	2194
Presión disponible	▶ [Pa]	Dependiendo del quemador (50) ⁽¹⁾					
Resistencia del lado de gases	▶ [mbar]	4,07	5,0	5,4	5,45	6,0	6,2
Máxima temperatura de impulsión ⁽²⁾	▶ [°C]	120					
Presión máxima de servicio	▶ [bar]	6					
Temperatura del sistema 50/30 °C							
Potencia útil ⁽³⁾	▶ [kW]	645	745	835	970	1065	1150
Potencia nominal	▶ [kW]	616	714	800	930	1020	1100
Potencia transmitida	WT ▶ [kW]	70,9	79,8	89,4	103,2	114,4	124,8
Temperatura de gases	▶ [°C]	aprox. 51					
Caudal de gases de escape	▶ [kg/s]	0,260	0,301	0,337	0,392	0,430	0,464
Contenido de CO ₂	▶ [%]	10					
Temperatura del sistema 80/60 °C							
Potencia útil	▶ [kW]	598	693	776	902	989	1067
Potencia nominal	▶ [kW]	616	714	800	930	1020	1100
Potencia transmitida	WT ▶ [kW]	28,2	32,6	36,0	41,8	45,5	49,5
Temperatura de gases	▶ [°C]	aprox. 75					
Caudal de gases de escape	▶ [kg/s]	0,262	0,304	0,341	0,396	0,435	0,469
Contenido de CO ₂	Gas ▶ [%]	10					

1) Presión máxima disponible recomendable, no superar el valor entre paréntesis.

2) Limitador de seguridad (STB); Temperatura máxima de impulsión = (STB) - 18 K.

Ejemplo: Limitador de seguridad (STB) = 100 °C; Temperatura máxima de impulsión posible = 100 - 18 = 82 °C.

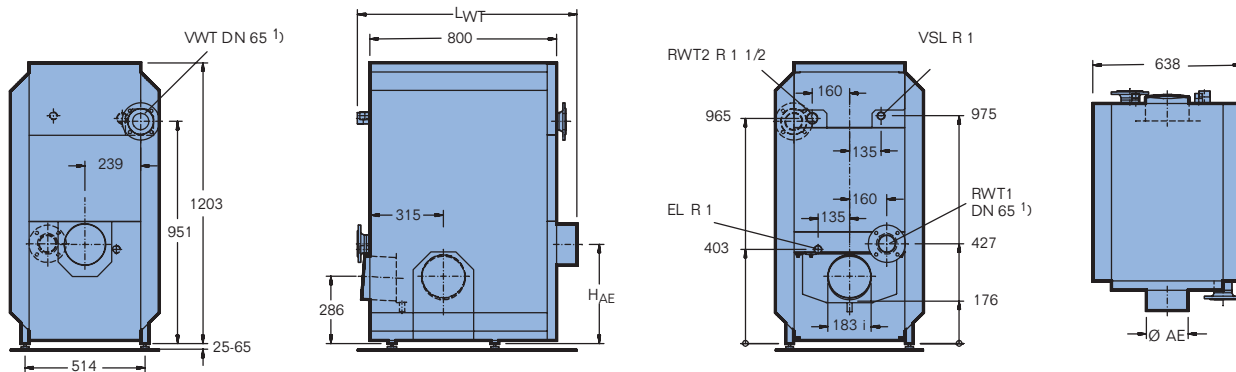
3) Potencia útil superior a la nominal en sistemas 50/30 °C debido a la ganancia en régimen de condensación.

CE 0085 AU 0451

Datos técnicos Recuperadores WT40

Los recuperadores WT para gas, son ideales para reformas de instalaciones en las que se haya instalado una caldera de fundición de baja temperatura Buderus de los modelos GE315/515/615 y en las que se quiere aumentar considerablemente la eficiencia de la mismas y por lo tanto el ahorro de combustible transformándolas en calderas de condensación.

Los datos técnicos reseñados a continuación de temperatura, rendimientos, etc. pertenecen a los conjuntos caldera-quemador indicados en las páginas anteriores. **No utilice los recuperadores WT con calderas Buderus de otros modelos no indicados en las tablas ni con calderas de otros fabricantes.**



1) Bridas según DIN 2631

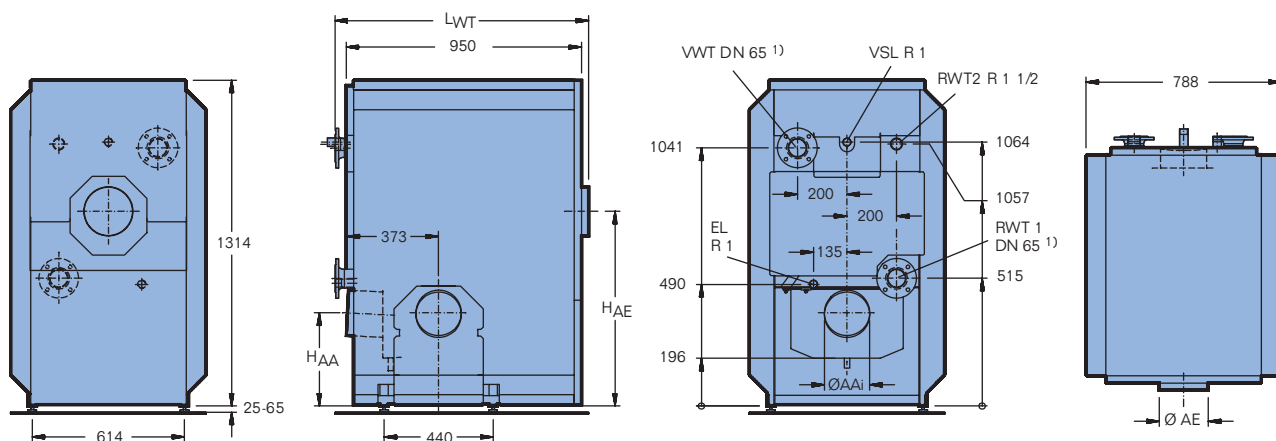
Recuperador de humos modelo		WT 40-21-G1	
Modelo de caldera asociada		Logano GE315	
Tamaño de caldera asociada		105	140
Potencia transmitida	Gas a 50/30 °C ▶ [kW]	12,7	17,6
	Gas a 80/60 °C ▶ [kW]	4,8	6,4
Largo	L _{WT} ▶ [mm]	940	
Salida de gases	Ø AE ▶ [mm]	178	
	H _{AE} ▶ [mm]	425	
Temperatura de humos	En sistema 50/30 °C ▶ [°C]	55	
	En sistema 80/60 °C ▶ [°C]	80	
Caudal de gases	En sistema 50/30 °C ▶ [kg/s]	0,046	0,065
	En sistema 80/60 °C ▶ [kg/s]	0,047	0,065
Peso neto	▶ [kg]	135	
Contenido de agua	▶ [l]	78	
Contenido de gases	▶ [l]	102	
Resistencia del lado de gases	▶ [mbar]	0,30	0,72
Temperatura máxima de impulsión ⁽¹⁾	▶ [°C]	120	
Presión máxima de servicio	▶ [bar]	6	

1) Limitador de temperatura de seguridad.

Precio del recuperador (cuando se pide por separado) [€]

6.500

Datos técnicos Recuperadores WT50



¹⁾ Bridas según DIN 2631

Recuperador de humos modelo		WT 50-21-G1	WT 50-15-G2	WT 50-27-G2
Modelo de caldera asociada		Logano GE315	Logano GE515	Logano GE515
Tamaño de caldera asociada		170	240	295
Potencia transmitida	Gas a 50/30 °C ▶ [kW]	21,5	24,4	31,9
	Gas a 80/60 °C ▶ [kW]	7,8	10,3	12,8
Largo	L _{WT} ▶ [mm]	1113	1053	1053
	Ø AE ▶ [mm]	178	248	248
Salida de gases	H _{AE} ▶ [mm]	425	560	560
	En sistema 50/30 °C ▶ [°C]		55	
Temperatura de humos	En sistema 80/60 °C ▶ [°C]		80	
	En sistema 50/30 °C ▶ [kg/s]	0,079	0,098	0,118
Caudal de gases	En sistema 80/60 °C ▶ [kg/s]	0,079	0,097	0,118
	Peso neto ▶ [kg]	175	175	180
Contenido de agua ▶ [l]		118	121	118
Contenido de gases ▶ [l]		157	169	172
Resistencia del lado de gases ▶ [mbar]		0,21	0,75	0,88
Temperatura máxima de impulsión ⁽¹⁾ ▶ [°C]			120	
Presión máxima de servicio ▶ [bar]			6	

¹⁾ Limitador de temperatura de seguridad.

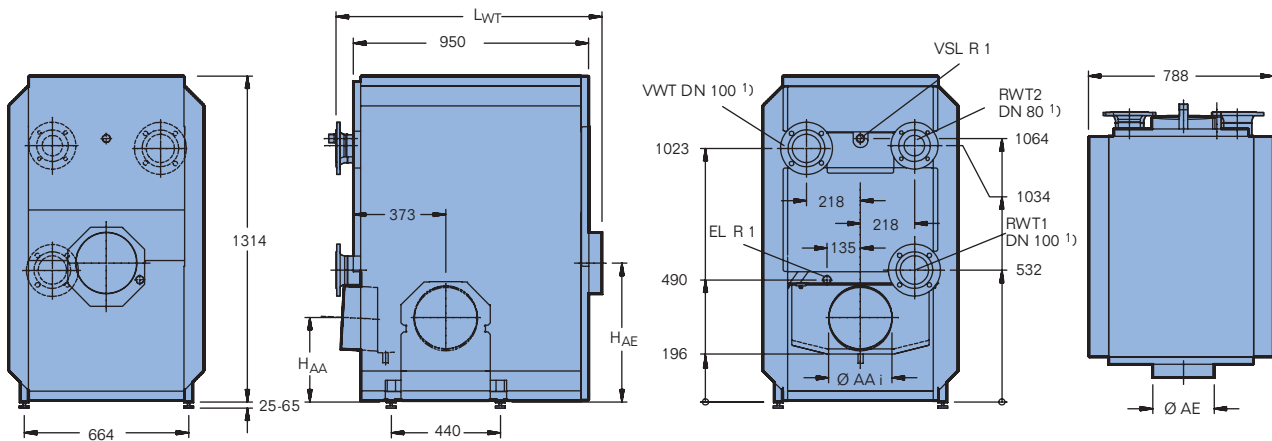
Precios de los recuperadores (cuando se piden por separado) [€]

7.600

7.600

7.600

Datos técnicos Recuperadores WT60



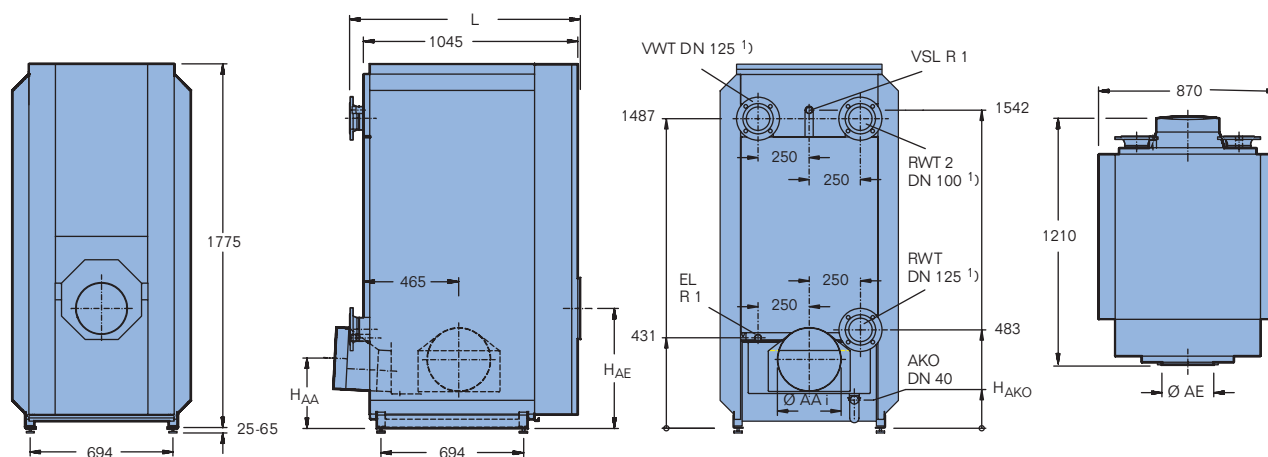
¹⁾ Bridas según DIN 2631

Recuperador de humos modelo		WT 60-11-G1	WT 60-22-G1	WT 60-14-G2	WT 60-35-G2
Modelo de caldera asociada		Logano GE315	Logano GE315	Logano GE515	Logano GE515
Tamaño de caldera asociada		200	230	350	400
Potencia transmitida	Gas a 50/30 °C ▶ [kW]	24,2	28,6	38,5	44,0
	Gas a 80/60 °C ▶ [kW]	8,8	10,4	15,6	18,0
Largo	L _{WT} ▶ [mm]	1163	1163	1103	1103
Salida de gases	Ø AE ▶ [mm]	178	178	248	248
	H _{AE} ▶ [mm]	425	425	560	560
Temperatura de humos	En sistema 50/30 °C ▶ [°C]	55			
	En sistema 80/60 °C ▶ [°C]	80			
Caudal de gases	En sistema 50/30 °C ▶ [kg/s]	0,089	0,105	0,142	0,163
	En sistema 80/60 °C ▶ [kg/s]	0,089	0,106	0,142	0,162
Peso neto	▶ [kg]	200	205	215	220
Contenido de agua	▶ [l]	147	144	144	141
Contenido de gases	▶ [l]	204	227	207	229
Resistencia del lado de gases	▶ [mbar]	0,33	0,22	1,3	0,41
Temperatura máxima de impulsión ⁽¹⁾	▶ [°C]	120			
Presión máxima de servicio	▶ [bar]	6			

¹⁾ Limitador de temperatura de seguridad.

Precios de los recuperadores (cuando se piden por separado) [€]	8.650	8.650	9.100	9.100
---	-------	-------	-------	-------

Datos técnicos Recuperadores WT70



¹⁾ Bridas según DIN 2631

Recuperador de humos modelo		WT 70-1-G1	WT 70-3-G1	WT 70-3-G1
Modelo de caldera asociada		Logano GE515		
Tamaño de caldera asociada		400	455	510
Potencia transmitida	Gas a 50/30 °C ▶ [kW]	55,2	59,6	66,5
	Gas a 80/60 °C ▶ [kW]	23,0	23,3	26,0
Largo	L ▶ [mm]	1180		
Salida de gases	Ø AE ▶ [mm]	248		
	HAE ▶ [mm]	554		
Temperatura de humos	En sistema 50/30 °C ▶ [°C]	51		
	En sistema 80/60 °C ▶ [°C]	77		
Caudal de gases	En sistema 50/30 °C ▶ [kg/s]	0,185	0,209	0,233
	En sistema 80/60 °C ▶ [kg/s]	0,187	0,211	0,235
Peso neto	▶ [kg]	370	395	395
Contenido de agua	▶ [l]	361	333	333
Contenido de gases	▶ [l]	326	349	349
Resistencia del lado de gases	▶ [mbar]	0,31	0,20	0,52
Temperatura máxima de impulsión ⁽¹⁾	▶ [°C]	120		
Presión máxima de servicio	▶ [bar]	6		

¹⁾ Limitador de temperatura de seguridad.

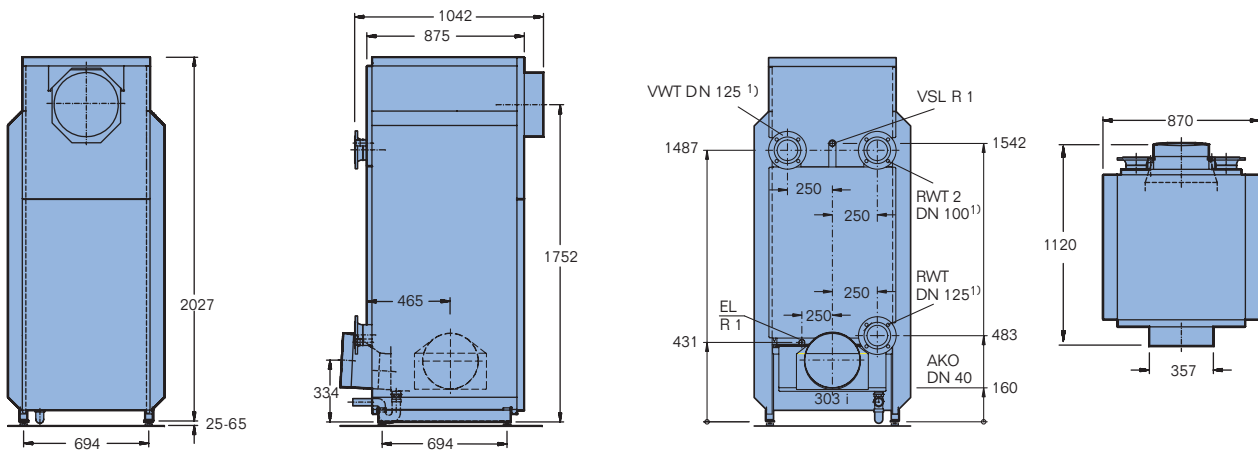
Precios de los recuperadores (cuando se piden por separado) [€]

11.500

14.000

14.000

Datos técnicos Recuperadores WT70



¹⁾ Bridas según DIN 2631

Recuperador de humos modelo		WT 70-1-S2		WT 70-3-S2			
Modelo de caldera asociada		Logano GE615		Logano GE615			
Tamaño de caldera asociada		570	660	740	920	1020	1200
Potencia transmitida	Gas a 50/30°C ▶ [kW]	70,9	79,8	89,4	103,2	114,4	124,8
	Gas a 80/60°C ▶ [kW]	28,2	32,6	36,0	41,8	45,5	49,5
Temperatura de humos	En sistema 50/30°C ▶ [°C]	51					
	En sistema 80/60°C ▶ [°C]	77	75	75	75	75	75
Caudal de gases	En sistema 50/30°C ▶ [kg/s]	0,260	0,301	0,337	0,392	0,430	0,464
	En sistema 80/60°C ▶ [kg/s]	0,262	0,304	0,341	0,396	0,435	0,469
Peso neto	▶ [kg]	350	350	355	355	355	355
Contenido de agua	▶ [l]	361	361	333	333	333	333
Contenido de gases	▶ [l]	328	328	352	352	352	352
Resistencia del lado de gases	▶ [mbar]	1,28	1,26	0,61	1,47	1,94	2,14
Temperatura máxima de impulsión ⁽¹⁾	▶ [°C]	120					
Presión máxima de servicio	▶ [bar]	6					

¹⁾ Limitador de temperatura de seguridad.

Precios de los recuperadores (cuando se piden por separado) [€]	14.500	14.800
--	---------------	---------------

Equipo de neutralización NE 0.1, NE 1.1 y NE 2.0

Componente	Descripción	Referencias	Precios [€]
NE 0.1  <ol style="list-style-type: none"> 1. Contenedor con tapa. 2. Cámara de llenado con granulado de neutralización. 3. Acoplamiento de entrada G1. 4. Filtro de tubo de entrada. 5. Acoplamiento de salida G1. 6. Filtro de tubo de salida. 7. Casquillo de protección. 8. Junta plana de 30x19x2 mm. 9. Junta abrazadera DN19 con tuerca de racor. 10. Abrazadera 20-32 mm. 11. Tubo de entrada DN19x1,5 m. 12. Tubo de salida DN19x1,0 m. 13. Tapa. 	Contenedor de plástico con cámara para el granulado de neutralización. Aplicable en instalaciones por encima de la salida de aguas de evacuación o en estaciones de bombeo externas. No se necesita ninguna conexión eléctrica. Para instalaciones de condensación de hasta 800 kW.	8718576749	480
NE 1.1  <ol style="list-style-type: none"> 1. Conector. 2. Entrada de condensados. 3. Salida de condensados. 4. Condensados. 5. Bomba de condensados. 6. Conector de presión para el encendido y apagado de la bomba de condensados. 7. Espacio de recogida de condensados. 	Para instalaciones de condensación de hasta 850 kW. Contenedor de plástico con cámara para el granulado de neutralización, cámara para el agua de condensación y bomba de agua condensada. Conexión independiente de 230-V.	8718577421	950
NE 2.0  <ol style="list-style-type: none"> 1. Depósito de granulado. 2. Contenedor de agua de condensados. 3. Condensado neutralizado. 4. Entrada de condensados. 5. Orificio de salida. 6. Bomba de condensados. 7. Salida de condensados. 8. Medio de neutralización. 9. Regulación. 10. Cámara de recogidos de lodos. 11. Vaciado. 12. Pies roscadas. 13. Electrodo de nivel. 	Contenedor de plástico con tres cámaras y un equipo electrónico de regulación y bomba de condensados. Conexión independiente de 230 -V. Regulación electrónica con: <ul style="list-style-type: none"> • Desconexión de seguridad de quemador en conexión con las regulaciones Logamatic. • Protección antirrebosamiento. • Aviso de cambio de granulado de neutralización. • Aviso de estado de funcionamiento. • Transmisión de señales. • Para instalaciones de condensación de hasta 1.500 kW. 	8738612817	2.100
Módulo para aumentar presión NE 2.0	Aumento hasta 4,5 m aproximadamente.	Módulo para aumentar presión.	8738612819 365
Granulado de neutralización	10 kg NE 0.1/ NE 1.1/ NE 2.0.	Granulado de neutralización (bolsa de 10 kg) NE 0.1/ NE 1.1/ NE 2.0.	7115120 155



Capítulo 3

Grupos de generación de calor para exteriores de mediana y gran potencia

Equipo autónomo de generación de calor

Logablock plus MODUL GB312

Equipo autónomo de generación de calor

Logablock plus MODUL GB402

Logablok plus MODUL GB312



Equipo autónomo de generación de calor

- Equipo autónomo a gas natural para instalación en exteriores, con calderas Logano plus GB312 90-280 kW integradas.
- Dos modelos de armario diferenciados. Un modelo de armario para una única caldera en potencias de 90 a 280 kW, y un modelo de armario para dos calderas en potencias de 180 a 560 kW. Dimensiones según potencias.
- Hidráulica completa incluyendo compensador hidráulico, llenado de la instalación con filtro, desconector y contador, filtro en el retorno de instalación, etc.
- Electroválvula de gas montada y conexionada. Filtro de gas de 50 micras en la línea de gas.
- Elevada eficiencia energética. Rendimiento estacional de calderas de hasta el 110%.
- Sistema de regulación de calderas EMS integrado.
- Posibilidad de seleccionar el control del equipo entre los reguladores compatibles Buderus: Módulos EMS (RC35 + WM10, MM10, etc), Regulación externa asociada a módulo EM10 o Logamatic 4121-4122.
- Facilidad de mantenimiento del equipo completo. Fácil accesibilidad a todos los componentes del equipo.

Logablok plus MODUL GB312



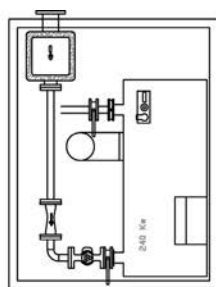
Equipo	Potencias [kW]	Peso [kg]	Fondo [mm]	Ancho [mm]	Alto [mm]	Referencias
Logablok plus MODUL GB312 * (una caldera)	90	620	1500	1500	1880	LBGB312-90
	120	620				LBGB312-120
	160	672	1700			LBGB312-160
	200	697				LBGB312-200
	240	1051	2000			LBGB312-240
	280	1111				LBGB312-280
Logablok plus MODUL GB312 * (dos calderas de igual potencia)	180	1002	2400	1800	1880	LBGB312C-180
	240	1002				LBGB312C-240
	320	1084		LBGB312C-320		
	400	1134	2440	1900		LBGB312C-400
	480	1217		LBGB312C-480		
	560	1277	2000	LBGB312C-560		

Nota: Posibilidad de sustituir el compensador hidráulico por un intercambiador de placas. Recomendable en reformas de instalaciones antiguas o en aquellas instalaciones en las que la calidad del agua no sea adecuada.

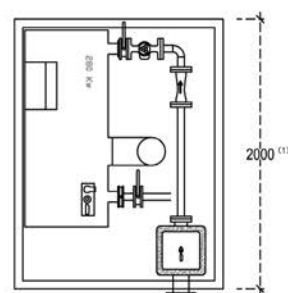
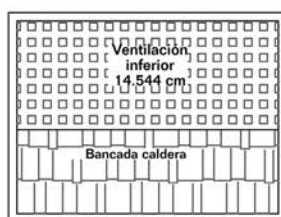
El equipo se suministra de base con la regulación EMS básica de cada caldera. Seleccione la regulación que más se adapte a las necesidades de su instalación de entre las regulaciones de la serie EMS o 4000 Buderus.

* Precios a consultar.

Datos técnicos Logablok plus MODUL GB312 (para una única caldera)

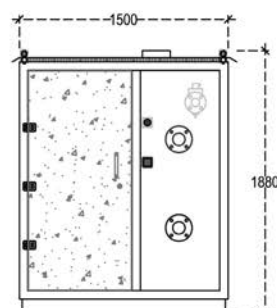
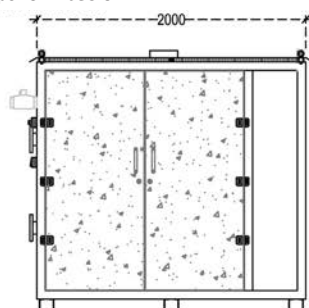
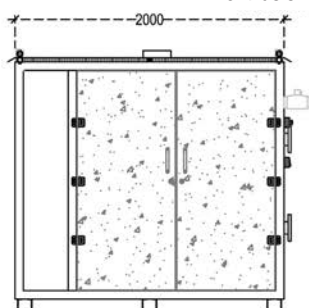
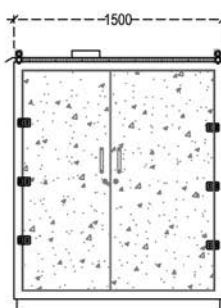


Medidas equivalentes a un armario 240-280 kW.



1) Cota 1500 en el modelo de 90 y 120 kW y 1700 en el modelo de 160 y 200 kW.

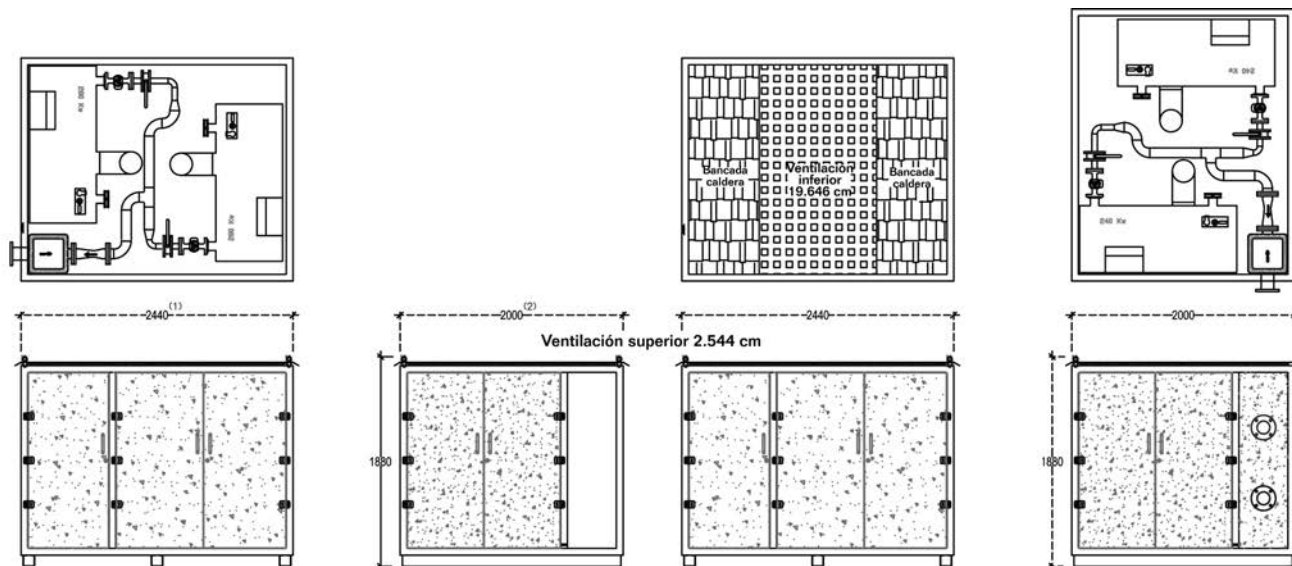
Ventilación superior 1.638 cm



Modelos		90	120	160	200	240	280
Potencia útil	(80/60 °C) ▶ [kW]	84	113	150	187	225	263
	(50/30 °C) ⁽²⁾ ▶ [kW]	90	120	160	200	240	280
Potencia nominal	▶ [kW]	86,5	116	155	193	232	271
Rendimiento	al 100% ▶ [%]	97,1	97,1	97,2	97,3	97,3	97,3
	al 30% ▶ [%]	107,2	107,2	107,3	107,4	107,4	107,4
Clasificación energética según EN 42/92		****					
Emisiones de NOx	▶ [mg/kWh]	< 80					
Clase de emisiones		5					
Valores de caudal de gas a 15 °C y 1013 mbares	Gas natural LL con 8,1 kWh/m ³ ▶ [m ³ /h]	10,7	14,3	19,1	23,8	28,7	33,5
	Gas natural E con 9,5 kWh/m ³ ▶ [m ³ /h]	9,1	12,2	16,3	20,3	24,4	28,5
Caudal másico de gases de escape 50/30 °C	Carga total ▶ [g/s]	38,2	53,8	70,2	87,8	106,0	125,9
	Carga parcial ▶ [g/s]	10,1	10,1	12,9	17,9	19,2	23,7
Caudal másico de gases de escape 80/60 °C	Carga total ▶ [g/s]	38,9	53,7	70,2	89,3	107,4	125,4
	Carga parcial ▶ [g/s]	11,1	11,5	14,1	18,0	20,8	27,8
Resistencia del lado del agua ΔT 20K	▶ [mbar]	68	91	78	90	89	95
Contenido de agua de la caldera	▶ [l]	16	16	20	24	27	30
Peso de la caldera (neto)	▶ [kg]	205	205	240	265	300	330
Contenido de CO ₂ con gas natural	Carga total ▶ [%]	9,1					
	Carga parcial ▶ [%]	9,3					
Temperatura de gases de escape 50/30 °C	Carga total ▶ [%]	< 50	< 55	< 55	< 55	< 55	< 55
	Carga parcial ▶ [%]	< 35					
Temperatura de gases de escape 80/60 °C	Carga total ▶ [%]	< 70	< 75	< 75	< 75	< 75	< 75
	Carga parcial ▶ [%]	< 60					
Temp. máxima de impulsión	▶ [°C]	85					
Temp. máxima de seguridad STB	▶ [°C]	100					
Presión máxima de servicio	▶ [bar]	4					
Presión disponible del ventilador	▶ [Pa]	100					

2) Potencia útil superior a la nominal en sistema 50/30 °C gracias a la ganancia en régimen de condensación.

Datos técnicos Logablok plus MODUL GB312 (para dos calderas de igual potencia)



Nota: Dimensiones de armario de 480-560 kW.

1) Cota 2400 en los modelos de 180-400 kW

2) Cota 1800 en los modelos de 180-320 kW y 1900 en el de 400 kW.

Modelos		180	240	320	400	480	560
Potencia útil	(80/60 °C) ▶ [kW]	168	226	302	374	450	526
	(50/30 °C) ▶ [kW]	180	240	320	400	480	560
Potencia nominal	▶ [kW]	173	232	310	386	464	542
Rendimiento	al 100% ▶ [%]	97,1	97,1	97,2	97,3	97,3	97,3
	al 30% ▶ [%]	107,2	107,2	107,3	107,4	107,4	107,4
Clasificación energética según EN 42/92		****					
Emisiones de NOx	▶ [mg/kWh]	< 80					
Clase de emisiones		5					
Valores de caudal de gas a 15 °C y 1013 mbares	Gas natural LL con 8,1 kWh/m ³ ▶ [m ³ /h]	21,4	28,7	38,3	47,7	57,3	66,9
	Gas natural E con 9,5 kWh/m ³ ▶ [m ³ /h]	18,2	24,4	32,6	40,6	48,9	57,1
Caudal másico de gases de escape 50/30 °C	Carga total ▶ [g/s]	76,4	109	140	175	212	250,8
	Carga parcial ▶ [g/s]	10,1	10,1	12,9	17,9	19,2	23,7
Caudal másico de gases de escape 80/60 °C	Carga total ▶ [g/s]	77,8	84	140	178	214,8	250,8
	Carga parcial ▶ [g/s]	11,1	11,5	14,1	18,0	20,8	27,8
Resistencia del lado del agua	ΔT 20K ▶ [mbar]	68	91	78	90	89	95
Contenido de agua por caldera	▶ [l]	16	16	20	24	27	30
Peso por caldera (neto)	▶ [kg]	205	205	240	265	300	330
Contenido de CO ₂ con gas natural	Carga total ▶ [%]	9,1					
	Carga parcial ▶ [%]	9,3					
Temperatura de gases de escape 50/30 °C	Carga total ▶ [%]	< 50	< 55	< 55	< 55	< 55	< 55
	Carga parcial ▶ [%]	< 35					
Temperatura de gases de escape 80/60 °C	Carga total ▶ [%]	< 70	< 75	< 75	< 75	< 75	< 75
	Carga parcial ▶ [%]	< 55					
Temp. máxima de impulsión	▶ [°C]	85					
Temp. máxima de seguridad STB	▶ [°C]	100					
Presión máxima de servicio	▶ [bar]	4					
Presión disponible del ventilador	▶ [Pa]	100					

El equipo se suministra con chimeneas independientes por caldera, con un tramo de un metro sobresaliendo del armario. En caso que fuera necesario un recorrido de chimeneas diferentes, es necesario realizar por parte del instalador el correspondiente cálculo de chimeneas.



Logablok plus MODUL GB402



Equipo autónomo de generación de calor

- Equipo autónomo a gas natural para instalación en exteriores, con calderas Logano plus GB402 320-620 kW.
- Tres modelos de armario diferenciados. Un modelo de armario para una única caldera, otro para combinaciones de dos calderas y un tercero para combinaciones de 3 calderas GB402 de cualquier potencia.
- Hidráulica completa incluyendo compensador hidráulico o intercambiador de placas, llenado de la instalación con filtro, desconector y contador, etc.
- Línea de gas con filtro y válvula de corte por caldera.
- Elevada eficiencia energética. Rendimiento estacional de calderas de hasta el 110%.
- Sistema de regulación de calderas EMS integrado.
- Posibilidad de seleccionar el control del equipo entre los reguladores compatibles Buderus: Módulos EMS (RC35 + WM10, MM10, etc), Regulación externa asociada a módulo EM10 o Logamatic 4121-4122.
- Facilidad de mantenimiento del equipo completo. Fácil accesibilidad a todos los componentes del equipo.

Equipo	Potencias [kW]	Peso [kg]	Largo [mm]	Ancho [mm]	Alto [mm]	Referencias
Logablok plus MODUL GB402 * (una caldera)	320	aprox. 1270	2500	2000	2500	LBGB402-320
	395	aprox. 1300				LBGB402-395
	470	aprox. 1330				LBGB402-470
	545	aprox. 1360				LBGB402-545
	620	aprox. 1390				LBGB402-620
Logablok plus MODUL GB402 * (dos calderas)	640	aprox. 2240	2500	3000	2500	LBGB402C-640
	715	aprox. 2277				LBGB402C-715
	790	aprox. 2314				LBGB402C-790
	865	aprox. 2342				LBGB402C-865
	940	aprox. 2374				LBGB402C-940
	1015	aprox. 2408				LBGB402C-1015
	1090	aprox. 2443				LBGB402C-1090
	1165	aprox. 2473				LBGB402C-1165
	1240	aprox. 2513				LBGB402C-1240
Logablok plus MODUL GB402 * (tres calderas)	960	aprox. 2980	2500	5000	2500	LBGB402C-960
	1035	aprox. 3013				LBGB402C-1035
	1110	aprox. 3045				LBGB402C-1110
	1185	aprox. 3078				LBGB402C-1185
	1260	aprox. 3110				LBGB402C-1260
	1335	aprox. 3141				LBGB402C-1335
	1410	aprox. 3149				LBGB402C-1410
	1485	aprox. 3199				LBGB402C-1485
	1560	aprox. 3230				LBGB402C-1560
	1635	aprox. 3262				LBGB402C-1635
	1710	aprox. 3289				LBGB402C-1710
1785	aprox. 3323	LBGB402C-1785				
1860	aprox. 3355	LBGB402C-1860				

Nota: Posibilidad de sustituir el compensador hidráulico por un intercambiador de placas. Recomendable en reformas de instalaciones antiguas o en aquellas instalaciones en las que la calidad del agua no sea adecuada. Las potencias arriba indicadas de armario, pueden conseguirse con combinaciones diferentes de potencias de calderas por lo que los pesos de los armarios reseñados son orientativos pudiendo sufrir modificaciones. El equipo se suministra de base con la regulación EMS básica de cada caldera. Seleccione la regulación que más se adapte a las necesidades de su instalación de entre las regulaciones de la serie EMS o 4000 Buderus.

* Precios a consultar.

Logablok plus MODUL GB402

Datos técnicos Logablok plus MODUL GB402 (datos técnicos de caldera)

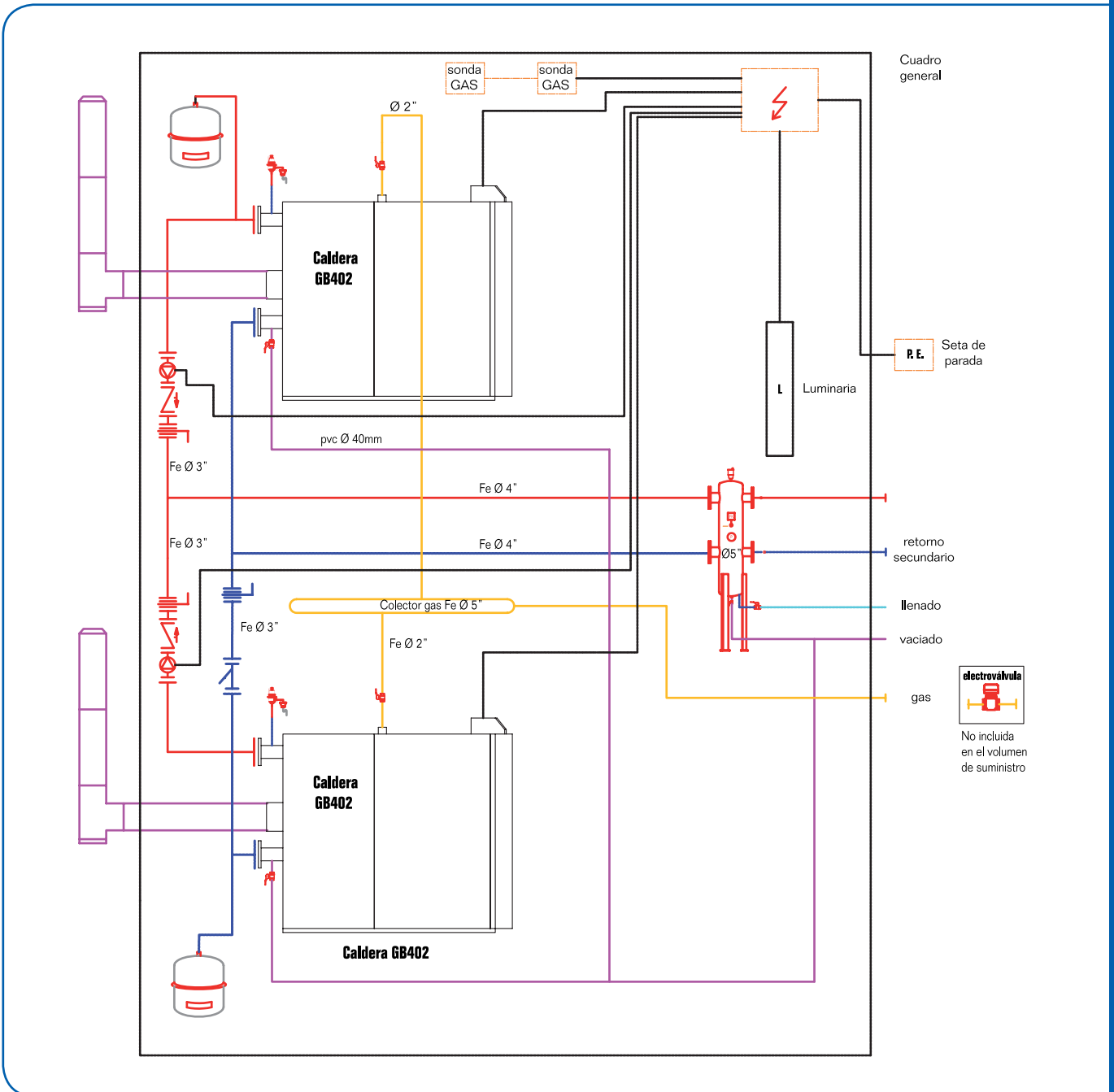


Modelos		320-5	395-6	470-7	545-8	620-9
Potencia calorífica nominal	▶ [kW]	61 - 304,8	75,2 - 376,2	89,5 - 447,6	103,8 - 519	118 - 590
Potencia calorífica útil en sistema	(80/60 °C) ▶ [kW]	58,9 - 297,2	72,6 - 367,4	85,2 - 435,8	100,7 - 507	114,9 - 577,1
	(50/30 °C) ▶ [kW]	66,7 - 320	80,5 - 395	95,6 - 468,2	113 - 545	127,6 - 621,4
Rendimiento de caldera a plena carga en sistema de temperatura	(80/60 °C) ▶ [%]	97,5	97,6	97,6	97,7	98
	(50/30 °C) ▶ [%]	105,1	105	104,6	105	105,3
Rendimiento estacional normalizado en sistema	(75/60 °C) ▶ [%]	106	106,3	106,6	106,3	106,4
	(40/30 °C) ▶ [%]	109,6	109,4	109,7	109,3	110,4
Pérdidas térmicas por disposición de servicio en caso de temp. 30/50K	▶ [%]	0,33/0,20	0,27/0,16	0,14/0,23	0,20/0,12	0,11/0,17
Circuito de agua						
Contenido de agua en caldera	▶ [l]	47,3	53,3	59,3	65,3	75,3
Pérdida de presión lado del agua	Δ 20K ▶ [mbar]	99	105	95	108	113
Temperatura máx. impulsión	▶ [°C]			85		
Temperatura máx. seguridad STB	▶ [°C]			100		
Presión máxima de servicio	▶ [bar]			6		
Conexión						
Conexión de gas	▶ [pulgadas]			2		
Conexión de impulsión	▶ [DN/mm]			80		
Conexión de evacuación de los condensados	▶ [pulgadas]			3/4		
Valores de los gases de la combustión						
Conexión de gases de escape	▶ [mm]			250		
Cantidad de condensados para Gas Natural G20	(40/30 °C) ▶ [l/h]	30,8	39,2	46,2	55,9	64,7
Caudal másico de gases de escape Plena carga/carga parcial	▶ [g/s]	142,4/28,7	174,5/36,8	207,1/40,6	240,6/48	271,9/53,2
Temperatura de gases de escape Plena carga/carga parcial	(50/30 °C) ▶ [°C]			45/30		
	(80/30 °C) ▶ [°C]			65/58		
Contenido de CO2 con gas natural Plena carga/carga parcial	▶ [%]			9,1/9,3		
Factor de emisiones de CO / NOx Normalizado	▶ [mg/kwh]			20/40		
Presión disponible del ventilador	▶ [Pa]			100		

Estos datos corresponden a los datos técnicos de cada potencia de caldera integrada en los Logablok plus MODUL GB402. En los armarios de 2 o 3 calderas, cualquier combinación de potencia es posible.

El equipo se suministra con chimeneas independientes por caldera, con un tramo de un metro sobresaliendo del armario. En caso que fuera necesario un recorrido de chimeneas diferentes, es necesario realizar por parte del instalador el correspondiente cálculo de chimeneas.

■ Ejemplo de hidráulica incluida en un módulo de dos calderas



■ Breve descripción del equipo:

La estructura del equipo es autoportante construida con perfiles metálicos mecano-soldados, cerramiento lateral y techo de paneles metálicos de chapa de acero protegidos contra corrosión mediante tratamiento superficial con imprimación. Puertas principales abisagradas con cierres de presión para facilitar el mantenimiento. Suelo construido en chapa de acero lagrimada sobre perfiles de acero con refuerzo en zonas de apoyo de caldera. El equipo se suministra con compensador hidráulico o intercambiador de placas a elegir, circuito hidráulico totalmente aislado con aislamiento para exteriores y acabado en aluminio. Instalación de gas completa para una presión de entrada de 20 mbar con válvula de corte, filtro y manómetro.



Capítulo 4

Calderas de fundición de baja temperatura para quemadores presurizados gas/gasóleo

Logano GE315

Logano GE515

Logano GE615

Logano GE315



Caldera de fundición de baja temperatura para quemadores presurizados a gas/gasóleo, con tecnología ThermoStream

- Caldera de fundición (GL 180M) fabricada por elementos.
- 3 pasos de humos, rodeando completamente el hogar.
- Rendimiento normalizado: 96%.
- No hay temperatura mínima de retorno.
- No hay exigencias en cuanto a caudal mínimo de circulación
- Hogar enteramente refrigerado por agua.
- Bajas emisiones contaminantes, combinada con un quemador bajo NOx (carga por unidad de volumen baja).
- Fuerte aislamiento térmico.
- Los elementos se suministran por separado o montados en bloque.
- La puerta frontal puede abrir hacia izquierda o derecha.

Condiciones de utilización:

- Presión máxima de servicio: 6 bar.
- Temperatura de salida: Mínima 50 °C. Máxima (seguridad): 120 °C.

Regulación:

- A seleccionar cuadro de mando simple (control de temperatura constante) o regulación con variación de la temperatura de impulsión en función de las necesidades de la instalación (Regulaciones de la serie Logamatic 4000).

Logano GE315

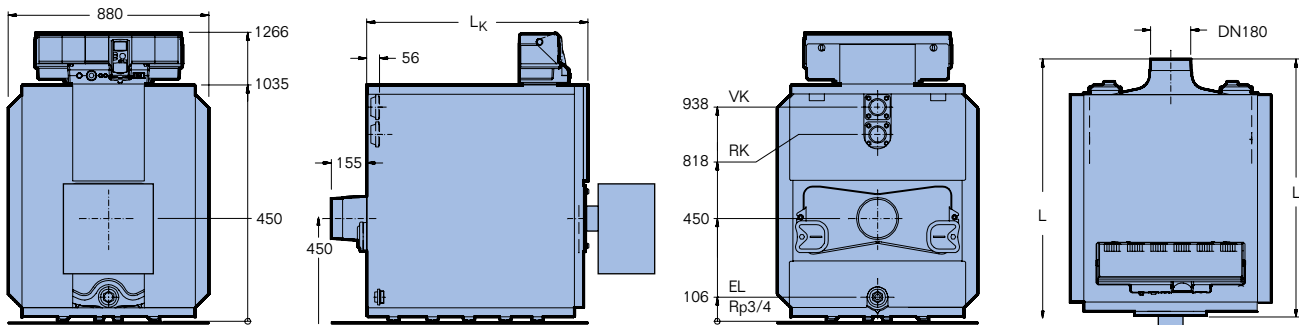


Este equipo es un cuerpo de caldera con revestimiento según la hoja oficial de la UE N° L 239 para la normativa N° 813/2013 para el cumplimiento de la directiva 2009/125/CE art. 2 cap. 6. Según la hoja oficial, art. 1, cap. 2 (g) este producto está reconocido como un producto de reposición para sustituir un cuerpo de caldera idéntico que ya se encuentra en el mercado. Esta regulación es válida hasta el 31 de diciembre del 2017. La responsabilidad por el uso correcto de este producto recae sobre todos los que ofrecen este producto a consumidores.

Caldera	Potenc. [kW]	Tipos	Peso [kg]	Largo [mm]	Ancho [mm]	Alto [mm]	Referencias	Precios [€]	
Logano GE315	105	Caldera con cuadro simple 4212 por elementos	543	1125	880	1266	7717500647	4.810	
		Caldera con cuadro simple 4212 ensamblada					7717500646	5.044	
	140	Caldera con cuadro simple 4212 por elementos	631	1285	880	1266	7717500649	5.192	
		Caldera con cuadro simple 4212 ensamblada					7717500648	5.466	
	170	Caldera con cuadro simple 4212 por elementos	719	1445	880	1266	7717500651	5.652	
		Caldera con cuadro simple 4212 ensamblada					7717500650	5.966	
	200	Caldera con cuadro simple 4212 por elementos	807	1605	880	1266	7717500653	6.067	
		Caldera con cuadro simple 4212 ensamblada					7717500652	6.424	
	230	Caldera con cuadro simple 4212 por elementos	895	1765	880	1266	7717500655	6.505	
		Caldera con cuadro simple 4212 ensamblada					7717500654	6.904	
	Raíles de insonorización GE315 - 105 kW							5093030	290
	Raíles de insonorización GE315 - 140 kW							5093032	345
Raíles de insonorización GE315 - 170 kW							5093034	355	
Raíles de insonorización GE315 - 200 kW							5093036	394	
Raíles de insonorización GE315 - 230 kW							5093038	406	
Cepillos de limpieza 105/140 kW							83570082	168	
Cepillos de limpieza 170/200/230 kW							83570083	181	
Silenciador de chimenea Ø 180							5074546	741	
Manguitos de estanqueidad para el silenciador Ø 180							5354014	60	

Se deben garantizar las condiciones de trabajo de la caldera en cuanto a temperatura mínima de agua en caldera y si es necesario, en el caso de la regulación 4212, montar el ZM427.

Datos técnicos GE315



Conexiones

EL = Conexión de vaciado (Rp 3/4)

L = Longitud total de la caldera

L_K = Longitud del bloque de la caldera

RK = Conexión de retorno de la caldera

VK = Conexión de impulsión de la caldera

Tipos		105	140	170	200	230
Potencia útil		86-105	106-140	141-170	171-200	201-230
Potencia calorífica nominal	▶ [kW]	92,1-113,5	113,5-151,4	151,0-183,4	183,1-215,1	215,2-247,9
Número de elementos		5	6	7	8	9
Longitud total de la caldera	L ▶ [mm]	1125	1285	1445	1605	1765
Longitud bloque de la caldera	L _K ▶ [mm]	970	1130	1290	1450	1610
Longitud cámara de combustión	▶ [mm]	790	950	1110	1270	1430
Diámetro cámara de combustión	Ø ▶ [mm]	400				
Profundidad puerta del quemador	▶ [mm]	125				
Peso neto	▶ [Kg]	543	631	719	807	895
Contenido de agua	▶ [l]	143	171	199	227	255
Contenido de gas en combustión	▶ [l]	147	181	215	249	263
Temperatura de gas de escape	Carga 60% ▶ [°C]	137	138	136	132	141
	Plena carga ▶ [°C]	162-185	154-182	161-180	158-176	168-190
Caudal másico de gases - gasóleo	Carga 60% ▶ [kg/s]	0,0283	0,0377	0,0458	0,0539	0,0620
	Plena carga ▶ [kg/s]	0,0391-0,0482	0,0482-0,0643	0,0641-0,0779	0,0777-0,0913	0,0913-0,1052
Caudal másico de gases - gas	Carga 60% ▶ [kg/s]	0,0284	0,0379	0,0460	0,0541	0,0622
	Plena carga ▶ [kg/s]	0,0392-0,0484	0,0484-0,0645	0,0643-0,0781	0,0780-0,0916	0,0917-0,1056
Contenido en CO ₂	Gas ▶ [%]	10				
	Gasóleo ▶ [%]	13				
Tiro disponible	▶ [Pa]	0				
Resistencia lado gas combustión	▶ [mbar]	0,28-0,41	0,46-0,79	0,71-1,30	1,34-1,78	1,32-1,77
Temperatura máxima de seguridad	▶ [°C]	120 ⁽¹⁾				
Presión máxima de trabajo	▶ [bar]	6				

1) El preajuste de fábrica es de 110 °C.

CE 461 AS 255

Notas: - En los importes de las calderas no van incluidas las contrabridas. Seleccione las adecuadas a su instalación según página 50 de tarifa.
 - Se incluye en el precio de la caldera la placa ciega del quemador. Para sistemas de regulación consultar el capítulo Regulaciones.
 - Peso sin quemador, con embalaje unos 6-8% mayor.
 - Límite de seguridad (limitador de temperatura de seguridad). Temperatura máxima de impulsión = límite de seguridad (STB)-18K.
 - Montaje y puesta en marcha a consultar.

Logano GE515



Caldera de fundición de baja temperatura para quemadores presurizados a gas/gasóleo, con tecnología Thermostream

- Caldera de fundición (GL 180M) fabricada por elementos.
- 3 pasos de humos, rodeando completamente el hogar.
- Rendimiento normalizado: 96%.
- No hay temperatura mínima de retorno.
- No hay exigencias en cuanto a caudal mínimo de circulación.
- Hogar enteramente refrigerado por agua.
- Bajas emisiones contaminantes, combinada con un quemador bajo NOx (carga por unidad de volumen baja).
- Fuerte aislamiento térmico.
- Los elementos se suministran por separado o montados en bloque.
- La puerta frontal puede abrir hacia izquierda o derecha.

Condiciones de utilización:

- Presión máxima de servicio: 6 bar.
- Temperatura de salida: Mínima 50 °C. Máxima (seguridad): 120 °C.

Regulación:

- A seleccionar cuadro de mando simple (control de temperatura constante) o regulación con variación de la temperatura de impulsión en función de las necesidades de la instalación (Regulaciones de la serie Logamatic 4000).

Quemadores:

- Posibilidad de suministrar con quemadores presurizados de las marcas **Weishaupt** o **Riello para potencias superiores a 400 kW**. Consúltenos.

Logano GE515

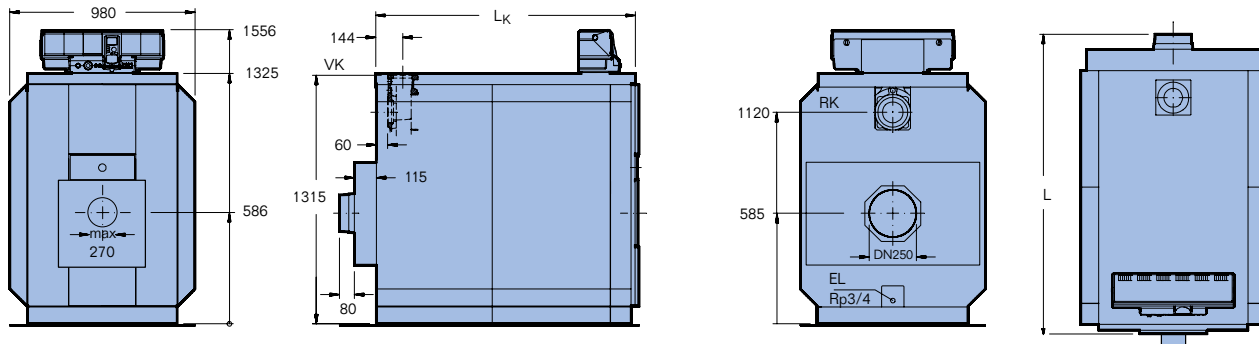


Este equipo es un cuerpo de caldera con revestimiento según la hoja oficial de la UE N° L 239 para la normativa N° 813/2013 para el cumplimiento de la directiva 2009/125/CE art. 2 cap. 6. Según la hoja oficial, art. 1, cap. 2 (g) este producto está reconocido como un producto de reposición para sustituir un cuerpo de caldera idéntico que ya se encuentra en el mercado. Esta regulación es válida hasta el 31 de diciembre del 2017. La responsabilidad por el uso correcto de este producto recae sobre todos los que ofrecen este producto a consumidores.

Caldera	Potenc. [kW]	Tipos	Peso [kg]	Largo [mm]	Ancho [mm]	Alto [mm]	Referencias	Precios [€]	
Logano GE515	240	Caldera con cuadro simple 4212 por elementos	1270	1580	980	1556	7717500657	9.615	
		Caldera con cuadro simple 4212 ensamblada					7717500656	10.230	
	295	Caldera con cuadro simple 4212 por elementos	1430	1750	980	1556	7717500659	10.236	
		Caldera con cuadro simple 4212 ensamblada					7717500658	10.934	
	350	Caldera con cuadro simple 4212 por elementos	1590	1920	980	1556	7717500661	10.864	
		Caldera con cuadro simple 4212 ensamblada					7717500660	11.646	
	400	Caldera con cuadro simple 4212 por elementos	1753	2090	980	1556	7717501374	11.494	
		Caldera con cuadro simple 4212 ensamblada					7717501373	12.355	
	455	Caldera con cuadro simple 4212 por elementos	1900	2260	980	1556	7717501376	12.123	
		Caldera con cuadro simple 4212 ensamblada					7717501375	13.069	
	510	Caldera con cuadro simple 4212 por elementos	2060	2430	980	1556	7717501378	12.754	
		Caldera con cuadro simple 4212 ensamblada					7717501377	13.781	
	Raíles de insonorización GE515 - 240 kW							5093400	468
	Raíles de insonorización GE515 - 295 kW							5093402	487
Raíles de insonorización GE515 - 350 kW							5093404	512	
Raíles de insonorización GE515 - 400 kW							5093406	593	
Raíles de insonorización GE515 - 450 kW							5093408	633	
Raíles de insonorización GE515 - 510 kW							5093410	747	
Cepillos de limpieza 240/295/350 kW							83570095	158	
Cepillos de limpieza 400/455/510 kW							83570100	183	
Silenciador de chimenea DN 250							5074550	980	
Manguitos de estanqueidad para el silenciador DN 250							54004294	80	

Se deben garantizar las condiciones de trabajo de la caldera en cuanto a temperatura mínima de agua en caldera y si es necesario, en el caso de la regulación 4212, montar el ZM427.

Datos técnicos GE515



Conexiones

EL = Conexión de vaciado (Rp 3/4)

L = Longitud total de la caldera

L_K = Longitud del bloque de la caldera

RK = Conexión de retorno de la caldera

VK = Conexión de impulsión de la caldera

Tipos		240	295	350	400	455	510	
Potencia útil		▶ [kW]	201-240	241-295	296-350	351-400	401-455	456-510
Potencia calorífica nominal		▶ [kW]	215,6-259,7	257,8-319	316,6-377,1	374,6-429,6	428,4-489,2	488,2-547,8
Número de elementos			7	8	9	10	11	12
Longitud total de la caldera	L	▶ [mm]	1580	1750	1920	2090	2260	2430
Longitud bloque de la caldera	L _K	▶ [mm]	1360	1530	1700	1870	2040	2210
Longitud cámara de combustión		▶ [mm]	1165	1335	1505	1675	1845	2015
Diámetro cámara de combustión		Ø	515					
Profundidad puerta del quemador		▶ [mm]	142					
Peso neto		▶ [Kg]	1270	1430	1590	1753	1900	2060
Contenido de agua		▶ [l]	258	294	330	366	402	438
Contenido de gas en combustión		▶ [l]	421	487	551	616	681	745
Temperatura de gas de escape	Carga 60%	▶ [°C]	138	138	140	129	130	140
	Plena carga	▶ [°C]	164-183	161-183	161-177	157-171	159-172	164-174
Caudal másico de gases - gasóleo	Carga 60%	▶ [kg/s]	0,0647	0,080	0,094	0,108	0,123	0,137
	Plena carga	▶ [kg/s]	0,092-0,110	0,109-0,135	0,134-0,160	0,159-0,182	0,182-0,208	0,207-0,233
Caudal másico de gases - gas	Carga 60%	▶ [kg/s]	0,065	0,080	0,095	0,108	0,123	0,138
	Plena carga	▶ [kg/s]	0,092-0,111	0,110-0,136	0,135-0,161	0,160-0,183	0,183-0,208	0,208-0,233
Contenido en CO ₂	Gasóleo	▶ [%]	13					
	Gas	▶ [%]	10					
Tiro disponible		▶ [Pa]	0					
Resistencia lado gas combustión		▶ [mbar]	0,5-0,6	1,0-1,4	1,1-1,6	2,1-2,9	2,5-3,3	2,4-3,1
Temperatura máxima de seguridad		▶ [°C]	120 ⁽¹⁾					
Presión máxima de trabajo		▶ [bar]	6					

1) El preajuste de fábrica es de 110 °C.

CE 0461 AR 6154

Notas: - En los importes de las calderas no van incluidas las contrabridas. Seleccione las adecuadas a su instalación según página 50 de tarifa.
 - Se incluye en el precio de la caldera la placa ciega del quemador. Para sistemas de regulación consultar el capítulo Regulaciones.
 - Peso sin quemador, con embalaje unos 6-8% mayor.
 - Límite de seguridad (limitador de temperatura de seguridad). Temperatura máxima de impulsión = límite de seguridad (STB)-18K.
 - Montaje y puesta en marcha a consultar.

Logano GE615



Caldera de fundición de baja temperatura para quemadores presurizados a gas/gasóleo, con tecnología Thermostream

- Caldera de fundición (GL 180M) fabricada por elementos.
- 3 pasos de humos, rodeando completamente el hogar.
- Rendimiento normalizado: 96%.
- No hay temperatura mín. de retorno.
- No hay exigencias en cuanto a caudal mínimo de circulación.
- Hogar enteramente refrigerado por agua.
- Bajas emisiones contaminantes, combinada con un quemador bajo NOx (carga por unidad de volumen baja).
- Fuerte aislamiento térmico.
- Los elementos se suministran por separado o montados en bloque.
- La puerta frontal puede abrir hacia izquierda o derecha.

Condiciones de utilización:

- Presión máxima de servicio: 6 bar.
- Temperatura de salida: Mínima 50 °C. Máxima (seguridad): 120 °C.

Regulación:

- A seleccionar cuadro de mando simple (control de temperatura constante) o regulación con variación de la temperatura de impulsión en función de las necesidades de la instalación (Regulaciones de la serie Logamatic 4000).

Quemadores:

- Posibilidad de suministrar con quemadores presurizados de las marcas **Weishaupt** o **Riello**. Consúltenos.

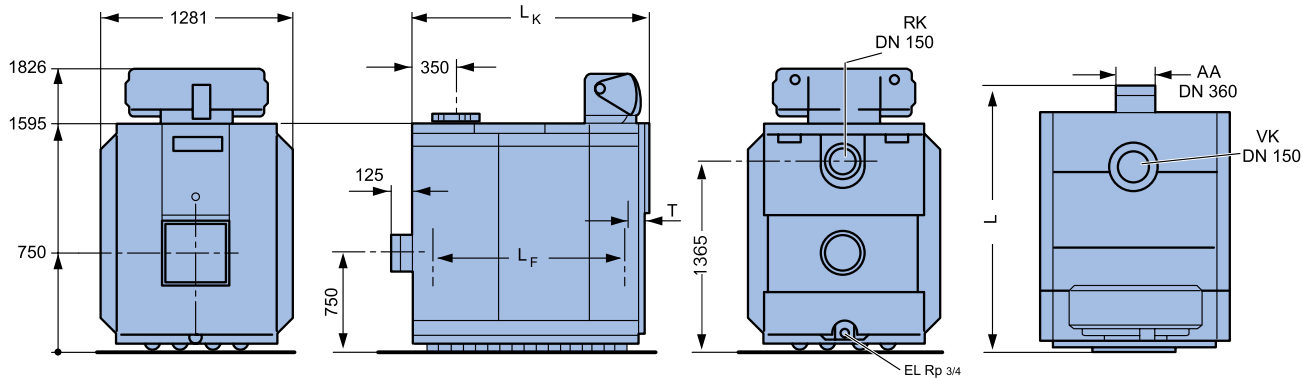
Logano **GE615**



Caldera	Potenc. [kW]	Tipos	Peso [kg]	Largo [mm]	Ancho [mm]	Alto [mm]	Referencias	Precios [€]	
Logano GE615	570	Caldera con cuadro simple 4212 por elementos	2505	1926	1281	1826	7717500663	17.684	
		Caldera con cuadro simple 4212 ensamblada					7717500662	18.695	
	660	Caldera con cuadro simple 4212 por elementos	2747	2096	1281	1826	7717500665	19.037	
		Caldera con cuadro simple 4212 ensamblada					7717500664	20.159	
	740	Caldera con cuadro simple 4212 por elementos	2990	2266	1281	1826	7717500667	20.013	
		Caldera con cuadro simple 4212 ensamblada					7717500666	21.244	
	820	Caldera con cuadro simple 4212 por elementos	3232	2436	1281	1826	7717500669	21.380	
		Caldera con cuadro simple 4212 ensamblada					7717500668	22.721	
	920	Caldera con cuadro simple 4212 por elementos	3475	2606	1281	1826	7717500671	22.911	
		Caldera con cuadro simple 4212 ensamblada					7717500670	24.359	
	1020	Caldera con cuadro simple 4212 por elementos	3710	2776	1281	1826	7717500673	24.400	
		Caldera con cuadro simple 4212 ensamblada					7717500672	25.959	
	1110	Caldera con cuadro simple 4212 por elementos	3953	2946	1281	1826	7717500675	25.746	
		Caldera con cuadro simple 4212 ensamblada					7717500674	27.412	
	1200	Caldera con cuadro simple 4212 por elementos	4147	3116	1281	1826	7717500677	27.107	
		Caldera con cuadro simple 4212 ensamblada					7717500676	28.882	
	Raíles de insonorización GE615 - 570 kW							5093420	502
	Raíles de insonorización GE615 - 660 kW							5093422	534
Raíles de insonorización GE615 - 740 kW							5093424	573	
Raíles de insonorización GE615 - 820 kW							5093426	613	
Raíles de insonorización GE615 - 920 kW							5093428	659	
Raíles de insonorización GE615 - 1020 kW							5093430	699	
Raíles de insonorización GE615 - 1110kW							5093432	740	
Raíles de insonorización GE615 - 1200 kW							5093434	780	
Cepillos de limpieza 570/660/740 kW							83570130	99	
Cepillos de limpieza 820/920/1020 kW							83570132	117	
Cepillos de limpieza 1110/1200 kW							83570134	140	
Silenciador de chimenea DN 360							5074554	1.487	
Manguitos de estanqueidad para el silenciador DN 360							5354022	101	

Se deben garantizar las condiciones de trabajo de la caldera en cuanto a temperatura mínima de agua en caldera y si es necesario, en el caso de la regulación 4212, montar el ZM427.

Datos técnicos GE615



Conexiones

AA = Conexión para gases de escape

EL = Conexión de vaciado (Rp 3/4)

L = Longitud total de la caldera

L_K = Longitud del bloque de la caldera

RK = Conexión de retorno de la caldera

VK = Conexión de impulsión de la caldera

Tipos		570	660	740	820	920	1020	1110	1200	
Potencia útil		▶ [kW]	511-570	571-660	661-740	741-820	821-920	921-1020	1021-1110	1111-1200
Potencia calorífica nominal	▶ [kW]	546,5-616,2	610,7-713,5	707-800	792,5-886,5	878,1-994,6	985-1102	1092-1200	1188-1297	
Número de elementos		9	10	11	12	13	14	15	16	
Longitud total de la caldera	L ▶ [mm]	1926	2096	2266	2436	2606	2776	2946	3116	
Longitud bloque de la caldera	L _K ▶ [mm]	1804	1974	2144	2314	2484	2654	2824	2994	
Longitud cámara de combustión	L _F ▶ [mm]	1525	1695	1865	2035	2205	2375	2545	2715	
Diámetro cámara de combustión	Ø ▶ [mm]	680								
Profundidad puerta del quemador	T ▶ [mm]	145								
Peso neto	▶ [Kg]	2505	2747	2990	3232	3475	3710	3953	4147	
Contenido de agua	▶ [l]	561	621	681	741	801	861	921	981	
Contenido de gas en combustión	▶ [l]	922	1027	1132	1237	1342	1447	1552	1657	
Temperatura de gas de escape	Carga 60% ▶ [°C]	140								
	Plena carga ▶ [°C]	170-180								
Caudal másico de gas de escape (gasóleo)	Carga 60% ▶ [kg/s]	0,1537	0,1778	0,1995	0,2207	0,2479	0,2750	0,2992	0,3234	
	Plena carga ▶ [kg/s]	0,2615	0,3028	0,3396	0,3763	0,4222	0,4678	0,5093	0,5505	
Caudal másico de gas de escape (gas)	Carga 60% ▶ [kg/s]	0,1542	0,1785	0,2002	0,2215	0,2488	0,2760	0,3003	0,3246	
	Plena carga ▶ [kg/s]	0,2625	0,3039	0,3408	0,3776	0,4237	0,4694	0,5112	0,5525	
Contenido en CO ₂	Gasóleo ▶ [%]	13								
	Gas ▶ [%]	10								
Tiro disponible	▶ [Pa]	0								
Resistencia lado gas combustión	▶ [mbar]	2,4	3,4	4,2	4,2	4,1	4,5	5,4	5,8	
Temperatura máxima de seguridad	▶ [°C]	120 ⁽¹⁾								
Presión máxima de trabajo	▶ [bar]	6								

CE 0461 AS 255

1) El preajuste de fábrica es de 110 °C.

Notas: - En los importes de las calderas no van incluidas las contrabridas. Seleccione las adecuadas a su instalación según página 50 de tarifa.
 - Se incluye en el precio de la caldera la placa ciega del quemador. Para sistemas de regulación consultar el capítulo Regulaciones.
 - Peso sin quemador, con embalaje unos 6-8% mayor. Montaje y puesta en marcha a consultar.
 - Límite de seguridad (limitador de temperatura de seguridad). Temperatura máxima de impulsión = límite de seguridad (STB)-18K.

Diámetros de contrabridas para calderas Logano GE315, GE515 y GE615

Caldera	Componente	Diámetro de la tubería DN	Medidas de la brida para soldar [mm]						Referencias	Precios [€]
			Ø D1	Ø D2	Ø K	Ø G	L	H1		
Logano GE315		40	45						5430744	20
		50	57	15	110	90	110	38	5430746	20
		65	76						5430748	20
Logano GE515		65	76						661354	40
		80	89	20	188	158	170	38	661356	40
		100	108						661358	40

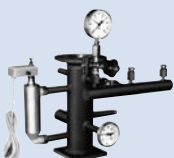

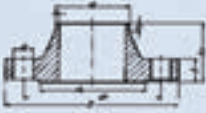





Caldera	Componente	Diámetro de la tubería DN	Medidas de la brida para soldar [mm]						Referencias	Precios [€]
			Ø D1	Ø D2	Ø K	Ø G	Ø D	H1		
Logano GE615		100	108						5663160	120
		125	133	18	225	202	265	48	5663162	120
		150	168						5663034	120

Las contrabridas no se incluyen en el volumen de suministro de las calderas, por lo que es necesario incluir en el pedido el diámetro de contrabridas adecuadas en función de las necesidades de su instalación. Para aislar la unión por brida, debe preverse una junta adicional.

Accesorios de seguridad para calderas Logano GE315

Caldera	Designación / Componente	Descripción	Referencias	Precios [€]
Logano GE315	 Grupo de seguridad de caldera	<ul style="list-style-type: none"> Conexión para limitador de presión mínima (limitador no incluido) como alternativa al depósito contra la falta de agua conectado a caldera. Termómetro. Manómetro con llave de corte y conexión de prueba. Conexión de llenado/vaciado con protección frente al cierre. PN6, DN65. Según EN 12828. 	5584473	1.090
	 Contrabrida de conexión	<ul style="list-style-type: none"> Contrabrida de acero para conexión desde el grupo de seguridad a la instalación. PN6, DIN2631, DN65. 	7738320998	11
	 DSH 143 F001. Presostato de máxima	<ul style="list-style-type: none"> Presostato de máxima para grupo de seguridad. Rango de ajuste 0,5-6 bar. Presión máxima admisible 16 bar. 	81855160	360
	 DSL 143 F001. Presostato de mínima	<ul style="list-style-type: none"> Presostato de mínima para grupo de seguridad. Rango de ajuste 0-6 bar. Presión máxima admisible 16 bar. 	81370440	260
	 Limitador de presión mínima	<ul style="list-style-type: none"> Para sustituir el depósito contra falta de agua. Adaptador incluido. 	5176017	62

Accesorios de seguridad para calderas Logano GE515 y GE615

Caldera	Designación / Componente	Descripción	Referencias	Precios [€]
Logano GE515	Grupo de seguridad de caldera > 300 kW 	<ul style="list-style-type: none"> • Colector de conexiones. • Depósito contra la falta de agua conectado a caldera. • Termómetro. • Manómetro con llave de corte y conexión de prueba. • Válvula con protección frente al cierre. • PN6, DN100. • Según EN 12828. 	5639210	1.700
	Grupo de seguridad de caldera ≤ 300 kW 	<ul style="list-style-type: none"> • Colector de conexiones. • Limitador de presión mínima en sustitución del depósito contra la falta de agua. • Termómetro. • Manómetro con llave de corte y conexión de prueba. • Válvula con protección frente al cierre. • PN6, DN100. • Según EN 12828. 	5639212	1.400
	Contrabrida de conexión 	<ul style="list-style-type: none"> • Contrabrida para conexión desde el grupo de seguridad. • PN6, DN100. 	7738321000	20
	DSH 143 F001. Presostato de máxima 	<ul style="list-style-type: none"> • Presostato de máxima para grupo de seguridad. • Rango de ajuste 0,5-6 bar. • Presión máxima admisible 16 bar. 	81855160	360
	DSL 143 F001. Presostato de mínima 	<ul style="list-style-type: none"> • Presostato de mínima para grupo de seguridad. • Rango de ajuste 0-6 bar. • Presión máxima admisible 16 bar. 	81370440	260
	Kit limitador de seguridad (STB adicional) y presostato de máxima	<ul style="list-style-type: none"> • Para sustituir el tanque de venteo o tanque flash en potencias > 300 kW. • Según EN 12828. 	7738325221	580
Logano GE615	Grupo de seguridad de caldera 	<ul style="list-style-type: none"> • Colector de conexiones. • Depósito contra la falta de agua. • Termómetro. • Manómetro con llave de corte y conexión de prueba. • Válvula con protección frente al cierre. • PN6, DN150. • Según EN 12828. 	5639284	1.700
	DSH 143 F001. Presostato de máxima 	<ul style="list-style-type: none"> • Presostato de máxima para grupo de seguridad. • Rango de ajuste 0,5-6 bar. • Presión máxima admisible 16 bar. 	81855160	360
	DSL 143 F001. Presostato de mínima 	<ul style="list-style-type: none"> • Presostato de mínima para grupo de seguridad. • Rango de ajuste 0-6 bar. • Presión máxima admisible 16 bar. 	81370440	260
	Kit limitador de seguridad (STB adicional) y presostato de máxima	<ul style="list-style-type: none"> • Para sustituir el tanque de venteo o tanque flash en potencias > 300 kW. • Según EN 12828. 	7738325221	580



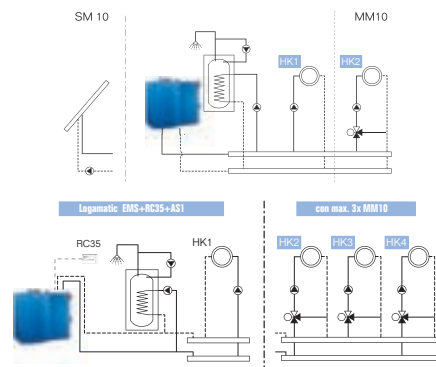
Capítulo 5

Sistemas de regulación Logamatic EMS

Logamatic EMS






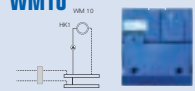


Sistemas de regulación Logamatic EMS

Los sistemas de regulación Logamatic EMS tienen como controlador básico el Logamatic BC10. Su display muestra valores de temperatura del agua en caldera y, según el modelo de caldera, puede mostrar también la presión.



Logamatic EMS

Accesorios

Componente	Clase/efic.energ. adicional [%]	Descripción	Referencias	Prec. [€]
RC35 	VI/4%	Unidad de mando y configuración del sistema EMS. Unidad de control de módulos adicionales para la regulación de hasta 4 circuitos, 1 directo y 3 con mezcladora (en caso de querer controlar circuitos de mezcla, añadir, además del RC35, un módulo MM10 por cada circuito de mezcla con un máximo de 3). El controlador Logamatic RC35 se puede montar en la vivienda o en la caldera. Caso de ser instalado en la vivienda, puede emplearse además de como controlador del sistema, como termostato ambiente.	7747312279	237
MCM 10 	-/-	Módulo de control para calderas en cascada. Válido para el control de hasta 4 calderas por módulo. Posibilidad de conexión de 4 MCM 10 pudiendo llegar de este modo a controlar hasta 16 calderas en cascada. Compatible con tecnología EMS-BUS (Calderas GB162, GB312 y GB402).	7746900847	525
MM10 	-/-	Módulo opcional del sistema Logamatic EMS para la regulación de un circuito de calefacción con válvula mezcladora. Para su instalación, es necesario contar con una unidad de mando RC35. Dicha unidad de mando puede controlar un máximo de 3 módulos MM10 por sistema. Adicionalmente, es posible instalar un RC25 como termostato ambiente por cada circuito de mezcla controlado por MM10.	30009847	247
SM10 	-/-	Módulo opcional del sistema Logamatic para la regulación de una instalación solar para el calentamiento de un acumulador de acs. Para su instalación y control, es necesario contar con una unidad de mando RC35. Máximo un módulo por Logamatic EMS.	30009846	340
PM10 	-/-	Módulo de eficiencia de la bomba. Para el control de bombas de caudal variable en función de la potencia de caldera o de salto térmico. Sólo posible en instalaciones de calderas GB312 y GB402 con compensador hidráulico y bomba de primario. Sólo es posible instalar uno por caldera y siempre para bomba de caldera. Tipo de bomba: Señal 0-10 V para modulación y conexión ON-OFF.	7736613592	185
WM10 	-/-	Módulo opcional del sistema Logamatic para el control de temperatura en el compensador hidráulico y 1 circuito directo.	30009848	206
EM10 	-/-	Módulo señal externa 0-10 V. Para combinación de calderas con regulación EMS y un sistema de control centralizado externo CTG. Admite una señal de 0-10 V para control de caldera por potencia o temperatura. Incluye señal de aviso de fallo.	5016995	220
FA 	-/-	Sonda de temperatura exterior suplementaria.	5991374	15



Capítulo 6

Sistemas de regulación Logamatic 4000

Logamatic 4211 / 4212

Logamatic 4121 / 4122

Logamatic 4321 / 4322



Sistemas de regulación Logamatic 4000

Ámbito de aplicación:

Logamatic 4211

- Regulación con un concepto modular para control de calderas desde pequeña hasta gran potencia.
- Combina las ventajas de la estructura modular con las de la regulación digital.
- Gestión de una única caldera con posibilidad de regulación variable de la temperatura del agua en caldera, en función de la temperatura exterior o por termostato ambiente.
- Multigestión de circuitos con válvula mezcladora en combinación con los módulos de control de circuitos de mezcladora.
- Mensajes de fallo.

Logamatic 4212

- Regulación convencional a temperatura constante.

Posibilidad de montaje de módulos adicionales:

- Módulo FM442 para la gestión de dos circuitos con válvulas mezcladoras y bombas. **(Solo 4211)**.
- Módulo FM443 para la gestión de sistemas solares en combinación con sistema convencional con caldera. **(Solo 4211)**.
- Módulo ZM 427 para asegurar las condiciones mínimas de trabajo en las calderas de baja temperatura y Thermostream. **(Solo 4212)**.
- Módulo MEC 2. La pantalla digital del mando permite un uso sencillo tanto en la configuración como en la utilización habitual. **(Solo para 4211**. Viene incluido en el volumen de suministro).

Logamatic 4211 / 4212

■ Cuadro de regulación tipo 4211

Regulación	Clase/efic.energ. adicional [%]	Equipamiento base para montaje en una caldera	Referencias	Precios [€]
Logamatic 4211	II / 2%	<p>Para la instalación en una caldera de uno de los siguientes tipos: de baja temperatura sin elevación del retorno, calderas Thermostream, calderas de condensación con quemador de 1 etapa, 2 etapas o modulantes. Posibilidad de ampliar el control mediante módulos adicionales. Con caja de plástico, sistema universal de montaje rápido, tomas de conexión codificada, con marcación de color, íntegramente cableado. Modo de protección IP 40, desparasitado radio y televisión, caja de material identificado y reciclable. En el volumen de suministro se incluye la sonda de temperatura exterior (FA) y la sonda de temperatura de agua en caldera (FK).</p> <p>Equipo técnico de seguridad (STB ajustable = 100-120 °C (ajuste de fábrica 110 °C); TR = 90°C).</p> <p>(CM 431) Módulo de control.</p> <p>(ZM422) Módulo complementario para funciones de circuito de caldera, quemador y circuito de agua caliente con bomba de carga y recirculación. Función antilegionella.</p> <p>(MEC 2) Controlador Logamatic móvil, unidad de mando con capacidad de comunicación para regulación y control de una instalación de calefacción completa, con sonda de temperatura ambiente.</p>	30004842	1.275

Accesorios para cuadro de regulación Logamatic 4211

Opciones	Descripción	Referencias	Precios [€]
BFU	Termostato ambiente, incluyendo sonda de temperatura ambiente, para regulación independiente de los circuitos de calefacción. Conexión a dos hilos. Se puede conectar uno por cada circuito de calefacción controlado por la regulación 4211.	30002247	72
FM 442	Módulo para el control de 2 circuitos de calefacción con bombas y válvulas mezcladoras.	30006046	325
FM 443	Módulo solar para centralitas serie 4000	7747300912	464
FV/FZ	Sonda de temperatura suplementaria para asegurar las condiciones de funcionamiento de la caldera, regulación de la temperatura de retorno, regulación Thermostream y utilizable como sonda de temperatura de salida para módulos funcionales, incluye conectores.	5991376	43
FG	Sonda de temperatura de humos para visualización digital de la temperatura de los gases de combustión, en casquillo de soporte de acero inoxidable (NTC). (Sólo para 4211)	5991368	113
AS1	Sonda de A.C.S.	5991384	31
Vaina	Diámetro R1/2", longitud 100mm, para sonda tubular Logamatic.	5446142	10
Cable	Cable de quemador 2º etapa: para 4211 con quemador de 2 etapas o modulante 4300 mm. Necesario pedir en caso de que se deseen controlar quemadores de dos etapas o modulantes.	7747026231	24
Base MEC 2	Soporte para el control del MEC 2 desde la vivienda. El controlador MEC 2, puede dejarse instalado en la propia regulación 4211 o puede instalarse con este soporte en otro local. El MEC 2 incluye sonda ambiente para hacer la función de termostato ambiente si se instala en un local a climatizar.	7079414	31

Cuadro de regulación tipo 4212

Regulación	Clase/efic.energ. adicional [%]	Equipamiento base para montaje en una caldera	Referencias	Precios [€]
Logamatic 4212	- / -	Regulación convencional (temperatura constante) o como regulación base de calderas correspondientes a una instalación de varias calderas cuyo funcionamiento está comandado por una regulación superior. Incluye cable de quemador 2ª etapa y sondas para temperatura del agua en caldera (FK). Equipo técnico de seguridad (STB ajustable = 100-120 °C (ajuste de fábrica 110 °C); TR = 90-105 °C). (ZM 425) Módulo central: fallo quemador, 2 bornes para contador de horas de funcionamiento del quemador, Incluye cable de quemador. Para el control de quemadores de una o dos etapas. Visualización de temperatura de agua de la caldera en el equipo de regulación. (Termostato analógico).	30005083	595

Accesorios para cuadro de regulación Logamatic 4212

Opciones	Descripción	Referencias	Precios [€]
ZM 427	Módulo opcional para instalar con la regulación 4212, para garantizar las condiciones mínimas de funcionamiento de la caldera en combinación con la hidráulica adecuada (control de bomba y válvula de caldera). Incluye sonda FV/FZ y conectores para bomba y válvula mezcladora. Máximo un módulo por regulación 4212	30005382	540
Contador ZB	Contador horario para 4212.	7063602	33
Vaina	Diámetro R1/2", longitud 100mm, para sonda tubular Logamatic.	5446142	10



Sistemas de regulación Logamatic 4000

Ámbito de aplicación:

- Calderas murales y calderas de pie con regulación EMS en cascada (GB162, GB312 y GB402).
- Combina las ventajas de la estructura modular con las de la regulación digital.
- Gestión de hasta 8 calderas en combinación con módulos de gestión de cascada.
- Multigestión de circuitos con válvula mezcladora.
- Mensajes de aviso de fallo y mantenimiento.

- Módulo FM 442 para la gestión de 2 circuitos de calefacción con válvula mezcladora. (Accesorio).
- Módulo FM 445 para la gestión de agua caliente sanitaria con calentamiento por intercambiador de placas. (Accesorio).
- Módulo ZM 424 de serie para la gestión de 1 circuito directo de calefacción, 1 circuito de calefacción con válvula mezcladora y 1 circuito de agua caliente. (Incluido de serie en la regulación).
- Módulo MEC 2. La pantalla digital del mando permite un uso sencillo tanto en la configuración como en la utilización habitual. (Incluido en el volumen de suministro en la 4121).

Logamatic 4121 / 4122

■ Cuadro de regulación tipo 4121

Regulación	Clase/efic.energ. adicional [%]	Equipamiento base para montaje de calderas murales en cascada	Referencias	Precios [€]
Logamatic 4121	II / 2%	<p>Regulación destinada al control de instalaciones equipadas con calderas murales y de pie a gas de condensación con regulación EMS, colocadas en cascada. Posibilidad de controlar hasta 8 calderas y regulación adicional de circuitos de calefacción independientes, con válvulas mezcladoras y agua caliente sanitaria, gracias a los módulos opcionales FM 442, FM 456 y FM 457 y a la posibilidad de combinarla con la regulación 4122.</p> <p>Incluye sonda de temperatura exterior (FA), sonda de compensador (FK) y sonda para control de un circuito de calefacción con mezcladora (FV).</p> <p>(ZM 424) Módulo central que gestiona un circuito de calefacción con válvula mezcladora y, o bien un circuito de calefacción directo y producción de acs con bomba de recirculación o bien un segundo circuito de calefacción con mezcladora.</p> <p>(MEC 2) Controlador Logamatic móvil, unidad de mando con capacidad de comunicación para regulación y control de una instalación de calefacción completa, con sonda de temperatura ambiente y receptor de radio reloj integrados.</p>	30008918	1.236

■ Cuadro de regulación tipo 4122 (con display)

Regulación	Clase/efic.energ. adicional [%]	Equipamiento complementario para montaje de calderas murales en cascada	Referencias	Precios [€]
Logamatic 4122	-/-	Esta regulación es complementaria a la Logamatic 4121. Al no disponer del controlador MEC 2, es necesario instalarlo con la regulación anterior que dispone del MEC 2. Tampoco incorpora de serie el módulo ZM424. Es decir, no puede controlar por sí sola ningún circuito de calefacción, agua caliente sanitaria o control de calderas en cascada. Es necesario un módulo opcional FM 442, FM445, FM 456 o FM 457. Se pueden llegar a instalar hasta 15 regulaciones 4122 en combinación con una regulación 4121. No incluye sondas.	30009077	494

■ Accesorios para cuadros de regulación Logamatic 4121/4122

Opciones	Descripción	Referencias	Precios [€]
BFU	Termostato ambiente, incluyendo sonda de temperatura de ambiente, para regulación independiente de los circuitos de calefacción. Conexión a dos hilos. Se puede conectar uno por cada circuito de calefacción controlado por la regulación 4121/4122.	30002247	72
FM 442	Módulo para el control de 2 circuitos de calefacción con bombas y válvulas mezcladoras.	30006046	325
FM 443	Módulo solar para centralitas Logamatic serie 4000	7747300912	464
FM 445	Módulo para el control de 1 circuito de A.C.S. con intercambiador de placas.	7747300976	515
FM 456	Módulo para la secuencia de 2 calderas con regulación EMS en cascada. (GB162, GB312 y GB402)	30009040	268
FM 457	Módulo para la secuencia de 4 calderas con regulación EMS en cascada. (GB162, GB312 y GB402)	63036623	402
FV/FZ	Sonda de temperatura suplementaria para asegurar las condiciones de funcionamiento de la caldera, regulación de la temperatura de retorno, regulación Thermostream y utilizable como sonda de temperatura de impulsión para módulos funcionales. Incluye clemas de conexión.	5991376	43
FG	Sonda de temperatura humos para la visualización digital de la temperatura de los gases de la combustión, en casquillo de soporte de acero inoxidable (NTC).	5991368	113
FA	Sonda de temperatura exterior suplementaria.	5991374	15
AS1	Sonda de A.C.S.	5991384	31
Vaina	Diámetro R 1/2", longitud 100mm., para sonda tubular Logamatic.	5446142	10
MEC 2	Opcional para 4121/4122 (con display).	8718586968	319
Base MEC 2	Soporte para el control del MEC desde la vivienda. Conexión a dos hilos.	7079414	31



Sistemas de regulación Logamatic 4000

Ámbito de aplicación:

- Calderas de mediana y gran potencia de condensación, tecnología Thermostream o de baja temperatura.
- Gestión de 1 hasta 8 calderas en cascada en combinación con módulos adicionales.
- Multigestión de circuitos de calefacción con válvula mezcladora en combinación con módulos adicionales.
- Permite un control modulante del quemador , a través de señal de 0-10 V
- Modulación de la bomba de caldera a través de señal de 0-10 V
- Mensajes de aviso de fallo y mantenimiento.

- Módulo FM 441 para la gestión de producción de ACS con bomba de alimentación y un circuito de calefacción con una válvula mezcladora. (Accesorio).
- Módulo FM 442 para la gestión de 2 circuitos de calefacción con válvula mezcladora. (Accesorio).
- Módulo FM 445 para la gestión de agua caliente sanitaria con calentamiento por intercambiador de placas. (Accesorio).
- Módulo MEC 2. La pantalla digital del mando permite un uso sencillo tanto en la configuración como en la utilización habitual. (Incluido en el volumen de suministro).
- Módulo FM 458. Permite gestionar 4 calderas en cascada. Posibilidad de instalar dos módulos por sistema. (Accesorio).

Logamatic 4321 / 4322

■ Cuadro de regulación tipo Logamatic 4321

Regulación	Clase/efic.energ. adicional [%]	Equipamiento base para montaje en una caldera	Referencias	Precios [€]
Logamatic 4321	VI/4%	Para la instalación en una caldera o como equipo de regulación "maestro" para la 1ª caldera de una instalación de varias calderas en cascada con o sin elevación de temperatura de retorno, calderas Thermostream, calderas de condensación con quemador de 1 etapa, 2 etapas o modulantes. Extensiones modulares posibles. Con caja de plástico, sistema universal de montaje rápido, tomas de conexión codificada, con marcación de color, íntegramente cableado. Modo de protección IP 40, caja de material identificado y reciclable. Incluye cable de quemador 2ª etapa. Incluye sonda de temperatura exterior (FA), sonda de temperatura de caldera (FK), sonda adicional de impulsión o retorno (FV/FZ)	7747310469	1.360
		Equipo técnico de seguridad (STB ajustable = 100-120° C (ajuste de fábrica 110 °C); TR = 90-105° C)		
		(CM 431) Módulo de control.		
		(ZM 434) Módulo central: funciones de caldera y de circuito de caldera, con nivel de mando manual.		
		(MEC 2) Controlador Logamatic móvil, unidad de mando con capacidad de comunicación para regulación y control de una instalación de calefacción completa, con sonda de temperatura ambiente.		

■ Cuadro de regulación tipo Logamatic 4322

Regulación	Clase/efic.energ. adicional [%]	Equipamiento base para montaje en una caldera	Referencias	Precios [€]
Logamatic 4322	-/-	Como 4321, pero como aparato de regulación para la 2ª y 3ª calderas de una instalación de varias calderas. Sin unidad de mando digital MEC 2, pero con visualización de temperatura del agua en caldera. Incluye cable de quemador 2ª etapa y sondas para agua de caldera (FK).	7747310490	985
		(CM 431) Módulo de control		
		(ZM 434) Módulo central: funciones de caldera y de circuito de caldera, con nivel de mando manual.		
		Visualización de temperatura de agua de la caldera en el equipo de regulación.		

■ Accesorios para cuadros de regulación 4321/4322

Opciones	Descripción	Referencias	Precios [€]
BFU	Termostato ambiente, incluyendo sonda de temperatura ambiente, para regulación independiente de los circuitos de calefacción.	30002247	72
FV/FZ	Sonda de temperatura suplementaria para asegurar las condiciones de funcionamiento de la caldera, regulación de la temperatura de retorno, regulación Thermostream y utilizable como sonda de temperatura de salida para módulos funcionales, incluye tomas de conexión.	5991376	43
FG	Sonda de temperatura de humos para visualización digital de la temperatura de los gases de combustión, en casquillo de soporte de acero inoxidable (NTC).	5991368	113
FA	Sonda de temperatura exterior suplementaria.	5991374	15
AS1	Sonda de A.C.S.	5991384	31
Vaina	Diámetro R 1/2", longitud 100 mm., para sonda tubular Logamatic.	5446142	10

■ Módulos opcionales para sistema de regulación 4321/4322

Tipos	Características	Referencias	Precios [€]
 <p>FM 441</p>	<p>Descripción / funciones FM 441 ACS y 1 circuito de calefacción con mezcladora (máx. 1 módulo por sistema)</p> <p>Módulo para insertar en el cuadro 4321 o en el cuadro 4322 para la gestión de la producción de ACS y de un circuito de calefacción con o sin acción sobre válvula mezcladora.</p> <p>Incluye sonda de ACS (AS1).</p> <p>Visualización mediante LEDs de las informaciones siguientes:</p> <ul style="list-style-type: none"> • Fallo del módulo. • Circuito de calefacción en modo VERANO. • Válvula mezcladora apertura/cierre. • Bomba salida calefacción en marcha. • Bombas de A.C.S. en marcha. • Demanda de A.C.S. • Desinfección térmica. <p>Posibilidad de conexión de un mando a distancia BFU o contacto externo para una conmutación noche/día.</p> <p>Entrada defecto de la bomba mediante contacto libre potencial.</p> <p>Características técnicas:</p> <ul style="list-style-type: none"> • Tensión de alimentación230V ± 10% • Consumo eléctrico2VA <p>Intensidad máxima</p> <ul style="list-style-type: none"> • Bomba de carga A.C.S5A • Bomba de retorno A.C.S5A • Bomba de calefacción5A 	<p>30006045</p>	<p>275</p>
 <p>FM 442</p>	<p>Descripción / funciones FM 442 2 circuitos de calefacción</p> <p>Módulo para insertar en el cuadro 4321 o en el cuadro 4322 para la gestión de 2 circuitos de calefacción con o sin válvula mezcladora.</p> <p>En el volumen de suministro se incluye una sonda de control de temperatura de impulsión FV.</p> <p>Visualización mediante LEDs de las informaciones siguientes:</p> <ul style="list-style-type: none"> • Defecto del módulo. • Circuito de calefacción en modo VERANO. • Válvula mezcladora apertura/cierre. • Bomba salida calefacción en marcha. <p>Posibilidad de conexión de un mando a distancia BFU por circuito o contacto exterior para una conmutación noche/día.</p> <p>Entrada defecto de la bomba mediante contacto libre potencial.</p> <p>Características técnicas:</p> <ul style="list-style-type: none"> • Tensión de alimentación230V ± 10% • Consumo eléctrico2VA <p>Intensidad máxima</p> <ul style="list-style-type: none"> • Bomba de calefacción5A 	<p>30006046</p>	<p>325</p>

Tipos	Características	Referencias	Precios [€]
 <p>FM 458</p>	<p>Descripción / funciones FM 458 Módulo estratégico Módulo para insertar en el cuadro 4321 o en el cuadro 4322 (hasta dos módulos por instalación). Cada módulo permite administrar un máximo de 4 calderas con posibilidad de controlar los quemadores de una o dos etapas o modulantes. Posibilidad de trabajar hasta con 8 calderas en cascada. La temperatura de impulsión de consigna de la cascada, se regula por las condiciones de la temperatura exterior con acciones directas en las etapas de funcionamiento, o por contacto libre de potencial que activa una limitación de carga o una inversión del orden de funcionamiento de las calderas. La estrategia de funcionamiento es adaptable a todas las configuraciones hidráulicas convencionales. El módulo tiene una entrada libre de potencial que señala un defecto general, una entrada mediante consigna exterior (0-10 V). Se incluye sonda de estrategia en el volumen de suministro.</p> <p>Características técnicas:</p> <ul style="list-style-type: none"> • Tensión de alimentación.....230V ± 10% • Consumo eléctrico.....2VA • Imáx. salida defecto.....5A 	7747310209	263
 <p>MEC 2</p>	<p>Descripción / funciones Módulo Logamatic MEC 2 (máx.1 MEC 2 por instalación)</p> <ul style="list-style-type: none"> • Módulo de visualización y parametrage del regulador 4321 o 4322. • Fácil utilización gracias al principio "Pulse y Gire". • Visualización clara e iluminada. • Sonda ambiente integrada. • Posibilidad de usar como termostato ambiente en soporte mural. • Posibilidad de monitorización de la instalación. 	8718586968	319
 <p>FM 443</p>	<p>Módulo FM 443: Módulo solar para centralitas Logamatic serie 4.000. Permite controlar el apoyo solar a un consumidor así como un segundo consumidor o bien apoyo a calefacción o recirculación de dos depósitos en serie. Incluye sonda de colectores y una sonda de acumulador solar.</p>	7747300912	464
 <p>FM 445</p>	<p>Módulo FM 445: Módulo para el control de un circuito de ACS con intercambiador. Controla bomba de circuito de primario, secundario, recirculación y válvula mezcladora. Incluye todas las sondas para que el funcionamiento del módulo se realice de forma completa.</p>	7747300976	515
<p>Base MEC 2</p>	<p>Soporte para el control del MEC desde la vivienda. Conexión a dos hilos.</p>	7079414	31



Capítulo 7

Módulos de comunicación Logamatic Gateway

Logamatic Gateway RS232

Logamatic Gateway LON

Módulos de comunicación Logamatic Gateway



Ámbito de aplicación:

- Interfaz de comunicación RS232 para regulaciones Logamatic 4000/EMS para uso en sistemas de calefacción.
- Posibilidad de comunicación con equipos de gestión superiores: conmutación de tipos de funcionamiento, modificación de valores teóricos, indicación de valores reales e indicadores de servicio/fallo.

Compatibilidad:

- Logamatic 4000 ✓
- Logamatic EMS ✓

Logamatic Gateway RS232

■ Módulo de regulación Logamatic Gateway RS232

Regulación	Descripción	Referencias	Precios [€]
Logamatic Gateway RS232	Interfaz de comunicación con regulaciones Logamatic 4000/EMS.	7736600634	480

■ Accesorios para módulo de regulación Logamatic Gateway RS232

Opciones	Descripción	Referencias	Precios [€]
Cable de conexión 5m	Extensión para conexión (5m).	7079576	30
Conversión USB-RS232	Para conexión de los componentes con interfaz RS232 a un PC con USB.	81385720	30



Logamatic Gateway LON

Módulos de comunicación Logamatic Gateway

Ámbito de aplicación:

- Interfaz LONWorks según lo especificado por la LONMark para la integración del sistema de calefacción como un nodo LON en las redes LON.
- Para su uso con regulaciones de la serie 4000: Logamatic 4121, 4122, 4211, 4321 y 4322.
- Permite cambiar el modo de funcionamiento, demanda de calor, cambios de puntos de ajuste de temperatura, visualización de mensajes de servicio/fallo.

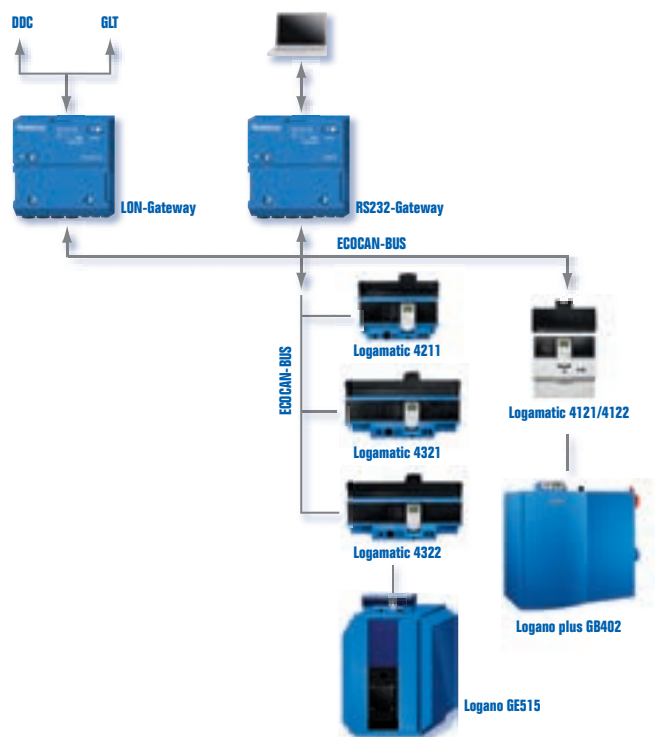
Compatibilidad:

- Logamatic 4000 ✓
- Logamatic EMS ✗

■ Cuadro de regulación Logamatic Gateway LON

Regulación	Descripción	Referencias	Precios [€]
Logamatic Gateway LON	Interfaz de comunicación LON con regulaciones de la serie Logamatic 4000.	7736600641	980

■ Conexión de módulos con Logamatic 4000



Anexos

Calidad del agua (K8)
Condiciones generales de funcionamiento (K6)
Valores nominales (K5)
Cumplimiento Norma UNE-EN12828: diseño de sistemas de calefacción por agua (K12)
Tarifas y solicitudes de servicio
Condiciones generales de venta, suministro y pago

Como no es posible emplear agua totalmente limpia para la transmisión de calor, se deberá tener en cuenta la calidad del agua. Si la calidad del agua es mala se pueden crear deposiciones de cal y pueden darse problemas de corrosión. En ese sentido se debe prestar atención a la calidad del agua, al tratamiento y a su control.

El tratamiento del agua es un factor esencial para lograr un servicio sin fallos y para asegurar la vida útil y la rentabilidad de la instalación de calefacción.

Tenga en cuenta que el derecho a garantía de la caldera o del cuerpo de calor en los modelos así estipulado, sólo se podrá exigir si se respetan los requisitos de calidad del agua y si el libro de servicio está cumplimentado.

Conceptos

■ Formación de deposiciones de cal

Se trata de la formación de una capa que se adhiere fijamente a las paredes en contacto con agua en las instalaciones de calefacción. Dicha capa se compone de los materiales presentes en el agua, sobre todo, carbonato de calcio.

■ Agua de calefacción

Es toda el agua que se utiliza en una instalación de calefacción por agua caliente

■ Agua de llenado

Es el agua con la que se llena la instalación de calefacción y se calienta.

■ Temperatura de servicio

Es la temperatura que se presenta en la impulsión a la salida del generador de calor de una instalación de calefacción con agua caliente cuando ésta funciona correctamente

■ Cantidad de agua V_{max}

Es la cantidad máxima de agua sin tratar que se puede utilizar para llenar la instalación durante toda la vida útil de ésta. Se mide en m^3 .

Para evitar daños por corrosión, los circuitos de calefacción deben ser sistemas cerrados en los que no pueda producirse una reoxigenación del agua de calefacción.

Evitar daños causados por corrosión

Es necesario que la instalación sea un circuito cerrado contra la corrosión, es decir, que no se permita la entrada de oxígeno. La entrada de oxígeno da lugar a corrosión, pudiendo producirse una oxidación progresiva de las tuberías hasta romperlas. También puede provocar la formación de lodos de óxido. Estos lodos pueden atascar las tuberías y, por lo tanto, hacer que el suministro de calor decaiga y también pueden crear capas (similares a las de cal) en las superficies calientes de intercambios de calor.

La cantidad de oxígeno aportada por el agua de llenado es, por lo general, bastante baja y, no se tiene en cuenta.

Mantener la presión del sistema tiene una gran importancia en relación con la entrada de oxígeno y en especial el correcto funcionamiento y dimensionado del vaso de expansión. La sobrepresión y el correcto funcionamiento se deberán revisar anualmente o si se puede evitar una entrada permanente de oxígeno (p. ej. tuberías de material plástico sin barrera anti-oxígeno). Si no se puede realizar la instalación como una instalación cerrada, se tendrán que tomar medidas contra la corrosión mediante, por ejemplo, la administración de aditivos químicos homologados o la separación del sistema con ayuda de un intercambiador de calor.

Las calderas con intercambiadores de calor de aluminio sólo se pueden utilizar en instalaciones cerradas. Las instalaciones abiertas antiguas deberán ser transformadas en instalaciones cerradas o instalar un intercambiador de placas

para proteger la caldera del exceso de oxigenación. En el caso de instalaciones que no sean cerradas a la entrada de oxígeno (p. ej. tubos de plásticos sin barrera antioxígeno) que tengan calderas con intercambiadores de calor de aluminio se tendrá que instalar una separación con el sistema.

Al instalar una caldera de aluminio en una instalación ya existente se deberá revisar si se han utilizado en esa instalación antiguos aditivos que no sean adecuados para calderas de aluminio. En caso de necesidad se deberá limpiar la instalación a fondo.

El valor pH de aguas de calefacción no tratadas deberá situarse entre 8,2 y 9,5. Se tiene que tener en cuenta que el valor pH cambia después de la puesta en marcha, especialmente por la eliminación de oxígeno y la segregación de cal. Se recomienda volver a revisar el valor pH después de que la instalación esté en servicio varios meses.

En el caso de calderas de materiales féreos se puede efectuar una alcalización posiblemente necesaria con la adición de p. ej. fosfato sódico. En el caso de calderas de aluminio no se debe efectuar una alcalización con adición de químicos.

Si se utilizan aditivos químicos o anticongelantes (siempre que hayan sido homologados por Buderus) en la instalación de calefacción se deberá revisar periódicamente el agua de calefacción según las instrucciones del fabricante y se tendrán que realizar las medidas correctivas que resulten de dichas revisiones.

Requisitos para el agua de llenado de las calderas

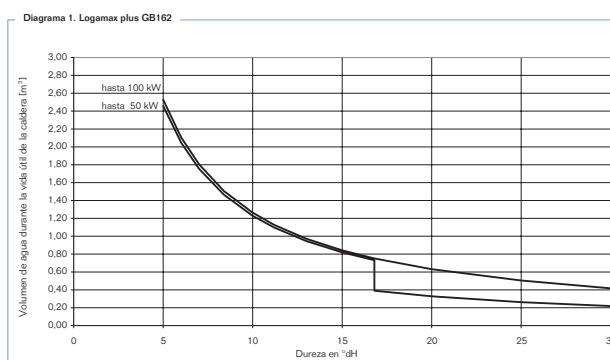
Para proteger las calderas durante toda su vida ante daños ocasionados por cal y garantizar un servicio sin perturbaciones, se tiene que limitar la cantidad de los componentes que forman incrustaciones en el agua de llenado dentro del circuito de la calefacción.

Por este motivo se establecen requisitos para el agua de llenado según la potencia total de la caldera y el volumen de agua de la instalación de calefacción resultante de esa potencia. La cantidad de agua admitida según la calidad del agua de llenado se puede calcular de forma simplificada a través de los diagramas que vienen a continuación o de las fórmulas de cálculo que se ven más adelante.

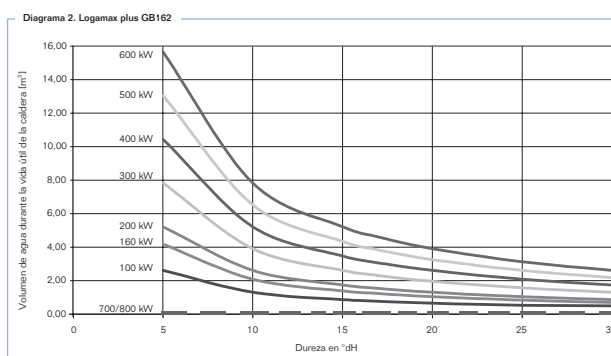
Requisitos para las calderas fabricadas con materiales de aluminio

Condiciones límites de uso para la aplicación de los diagramas para calderas de aluminio.

Capacidad total de la caldera [kW]	Requisitos relativos a la dureza del agua y la cantidad V_{max} del agua de llenado
< 50	Estimar V_{max} según el diagrama 1, línea de potencia hasta 50 kW (Logamax plus)
> 50 hasta 600	Estimar V_{max} según los diagramas 1 - 2 y 5 Logano plus GB402 y el diagrama 3-4 Logamax plus
> 600	Se requiere siempre un tratamiento previo del agua
Independiente de la capacidad	En instalaciones con grandes cantidades de agua (> 50 l/kW) se tiene que realizar siempre un tratamiento previo del agua



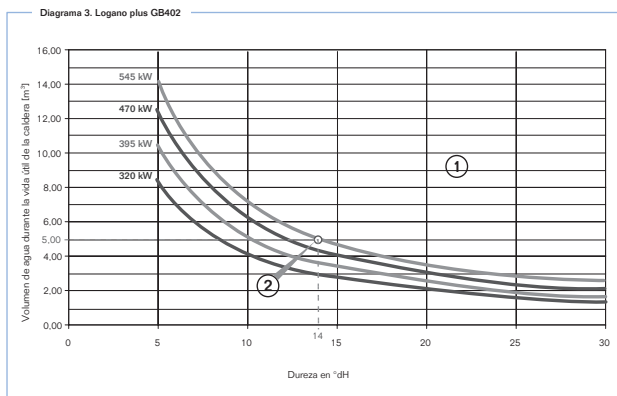
En caso de valores por encima de las curvas se tiene que utilizar agua totalmente desalada con una conductividad menor o igual a 10 Microsiemens /cm. Con valores por debajo de las curvas se puede utilizar agua del grifo sin tratamiento con valores correspondientes a la regulación para agua potable.



En caso de valores por encima de las curvas se tiene que utilizar agua totalmente desalada con una conductividad menor o igual a 10 Microsiemens /cm (en combinación con agua de llenado totalmente desalada no existen requisitos acerca del valor pH). A partir de 600 kW sólo se debe utilizar agua de llenado totalmente desalada con una conductividad menor o igual a 10 Microsiemens /cm. Con valores por debajo de las curvas se puede utilizar agua del grifo sin tratamiento con valores correspondientes a la regulación para agua potable.

Las medidas adecuadas para las calderas Logamax plus son:

- Observación acerca de las cascadas: El control de la cascada por parte de las regulaciones Buderus provoca – gracias al cambio diario de la caldera principal – aproximadamente las mismas horas de servicio para todas las calderas. De esa manera se garantiza que los componentes que provocan la dureza del agua de llenado se repartan de forma equitativa entre todas las calderas.
- Observación: En el caso de una desalación total del agua de llenado se elimina – al contrario que el ablandamiento total – además de los componentes que crean la dureza (Ca, Mg) también los demás minerales para reducir de forma muy llamativa la conductividad del agua de llenado.



Si el caudal de agua que se necesita realmente es menor que V_{max} se puede utilizar agua del grifo sin tratar. Si el caudal de agua que se necesita realmente es mayor que V_{max} es necesario tratar el agua.

El tratamiento del agua en todas las calderas con intercambiador de calor de aluminio se realiza mediante la completa desalinización del agua de llenado. En la desalinización, al contrario que en la desmineralización, se eliminan además de los productores de dureza (Ca, Mg) también todos los demás minerales, para reducir la conductividad del agua de llenado a ≤ 10 Microsiemens/cm.

La conductividad inicial del agua de llenado aumenta tras varios meses de funcionamiento de la caldera a valores de aprox. 100 Microsiemens/cm.

Mediante la baja conductividad, el agua completamente desalinizada supone no sólo una medida contra la formación de incrustaciones, sino que ofrece además una buena protección contra la corrosión.

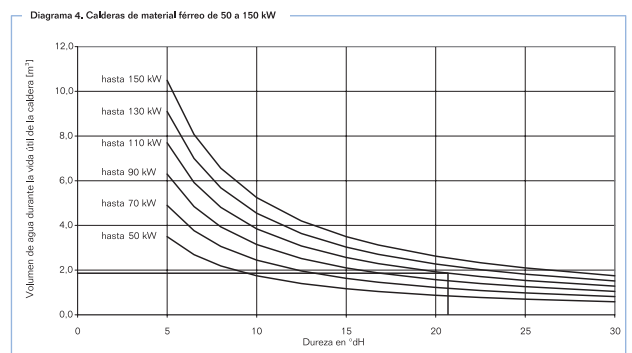
Ejemplo de lectura:

Potencia de la caldera 470 kW, cantidad de agua de llenado (volumen del equipo) aprox. 5 m³ y una dureza total de 14 °dH. Resultado: la cantidad de agua de llenado es mayor que el valor límite permitido. Por ello, el agua de llenado debe ser desalinizada.

Requisitos para las calderas fabricadas con materiales féreos

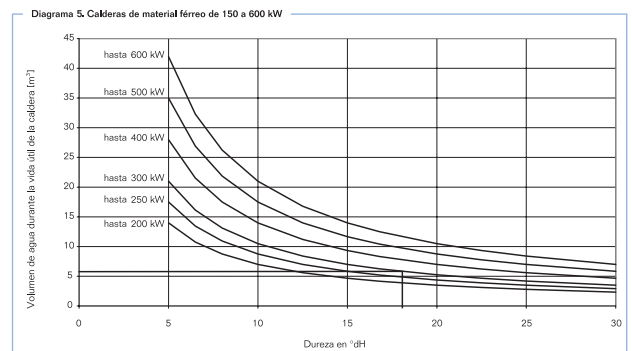
Condiciones límites de uso para la aplicación de los diagramas para calderas de aluminio.

Capacidad total de la caldera [kW]	Requisitos a la dureza del agua y la cantidad V_{max} del agua de llenado
< 50	No hay requisitos con respecto a V_{max}
> 50 hasta 600	Estimar V_{max} según los diagramas 6 - 7 o la fórmula que se encuentra en esta página
> 600	Se requiere siempre una preparación previa del agua
Independiente de la capacidad	En instalaciones con grandes cantidades de agua (> 50 l/kW) se tiene que realizar siempre un tratamiento previo del agua



En caso de valores por encima de las curvas se requieren medidas, con valores por debajo de las curvas llenar con agua de grifo sin tratamiento previo. En el caso de instalaciones de varias calderas (<600 kW capacidad total) se aplican las curvas de capacidad para la potencia mínima de una caldera individual.

Ejemplo de lectura: Potencia de la caldera 105 kW. Volumen de la instalación aprox. 1,1 m³. En caso de una dureza total de 22 °dH, la cantidad máxima de agua de llenado y rellenado puede ser de aprox. 1,8 m³. Resultado: La instalación se puede llenar con agua no tratada.



En caso de valores por encima de las curvas se requieren medidas, con valores por debajo de las curvas llenar con agua de grifo sin tratamiento previo. En el caso de instalaciones de varias calderas (<600 kW capacidad total) se aplican las curvas de capacidad para la potencia mínima de una caldera individual.

Ejemplo de lectura: Potencia de la caldera 295 kW. Volumen de la instalación aprox. 7,5 m³. En caso de una dureza total de 18 °dH, la cantidad máxima de agua de llenado y rellenado puede ser de aprox. 6,0 m³. Resultado: Ya la cantidad de agua de rellenado es superior a la cantidad admisible de agua de llenado y de rellenado. La instalación se tiene que llenar con agua tratada.

Las medidas adecuadas para las calderas de materiales férricos son p. ej.

- Ablandamiento total.
- En algunos casos puede ser recomendable utilizar agua de llenado totalmente desaladas.

Registro de las cantidades de agua de llenado

En la documentación técnica que acompaña a nuestras calderas de calefacción encontrarán un libro de servicio, pero también pueden utilizar uno como en el ejemplo que sigue.

Se considera condición de garantía cumplimiento de los requisitos aquí descritos y los registros correspondientes en el libro de servicio.

Procedimiento de cálculo para la estimación de la cantidad de agua de llenado y de rellenado admisible

Base del cálculo:

Dependiendo de la capacidad total de las calderas y del volumen de agua resultante para una instalación de calefacción se definen determinados requisitos para el agua de llenado y de rellenado. El cálculo de la cantidad máxima del agua de llenado que se puede introducir sin tratamiento se calcula conforme a la fórmula que viene a continuación (fórmulas para el cálculo de la cantidad máxima con la que se pueden llenar las instalaciones de calefacción).

- Para calderas de aluminio (> 50 kW y < 600 kW).

$$V_{\max} = 0,0235 \times \frac{Q \quad (kW)}{Ca(HCO_3)_2 \quad (mol / m^3)}$$

A partir de 600 kW, utilizar generalmente sólo agua de llenado completamente desalinizada con una conductividad menor de 10 Microsiemens/cm. Por este motivo, debe desalinizarse por principio el agua de llenado de la Logano plus GB402-620. Esto se aplica también en la cascada Logano plus GB402 a (2 x 320 kW > 600 kW)

- Para calderas de materiales férricos (> 50 kW y < 600 kW).

$$V_{\max} = 0,0626 \times \frac{Q \quad (kW)}{Ca(HCO_3)_2 \quad (mol / m^3)}$$

V_{\max} = Cantidad máxima de agua de llenado sin tratar que se puede utilizar durante todo el ciclo vital útil medida en m³.

Q = Potencia total de la caldera en kW (en caso de instalaciones que se componen de varias calderas de materiales férricos se utiliza la potencia mínima de una caldera individual).

$Ca(HCO_3)_2$ = Concentración de hidrogenocarbonato cálcico medida en mol/m³.

Ejemplo:

Cálculo de la cantidad máxima de agua de llenado V_{\max} para una instalación de calefacción (caldera de aluminio) con una potencia total de 560 kW.

Información sobre los valores del análisis para la dureza de carbonato y la dureza del calcio en la unidad de medición anticuada en °dH.

Dureza del carbonato: 15,7 °dH

Dureza del calcio: 11,9 °dH

Con la dureza del carbonato se calcula:

$$Ca(HCO_3)_2 = 15,7 \text{ °dH} \times 0,179 = 2,81 \text{ mol/m}^3$$

Con la dureza del calcio se calcula

$$Ca(HCO_3)_2 = 11,9 \text{ °dH} \times 0,179 = 2,13 \text{ mol/m}^3$$

Se toma el valor más bajo de los dos valores calculados, la dureza del carbonato o la dureza del calcio para calcular la cantidad de agua máxima admisible V_{\max} .

$$V_{\max} = 0,0235 \times \frac{560 \text{ kW}}{2,13 \text{ mol/m}^3} = 6,2 \text{ m}^3$$

General

La función correcta y la rentabilidad de una instalación de calefacción dependen mucho de que la conexión hidráulica y el sistema técnico de regulación sean elegidos y funcionen correctamente. También es importante que el generador de calor se utilice correctamente para la forma de servicio que corresponde a su diseño. Las indicaciones dependen aquí del tipo de construcción, del tamaño (potencia nominal), de la forma de servicio del generador de calor y de otros datos específicos de la instalación.

Los datos acerca de las condiciones de trabajo que detallamos a continuación forman parte de las condiciones de garantía para las calderas de Buderus.

Calderas de condensación, calderas convencionales de pequeña y mediana potencia

Dependiendo del tipo de construcción de la caldera de calefacción, de su ámbito de aplicación y de las condiciones locales y específicas de la instalación se deberán tener en cuenta las siguientes condiciones.

Condiciones de trabajo de las calderas

		Caudal de agua que pasa por la caldera	Temperatura mínima del agua de caldera	Interrupción del servicio (desconex. total de la caldera de calefacción)	Regulación del circuito de calefacción con mezclador de calefacción	Temperatura mínima del retorno	Otros
Caldera de condensación	Logamax plus GB162	Para la transmisión de la potencia máxima de la caldera ΔT deberá ser ≤ 25 K	—	Automáticamente a través de la regulación o internamente	Se recomienda la utilización de un separador hidráulico	—	Temperatura máxima de impulsión 90 °C
En combinación con una regulación Buderus Logamatic para un funcionamiento con temperatura de impulsión variable							
Caldera de condensación	Logano plus GB402	Para la transmisión de la potencia max. Debe ser $\Delta T \leq 30$ K			—		Temperatura máxima de impulsión 85 °C
Caldera con regulación Logamatic con variación de temperatura de impulsión	Logano GE315 Logano plus GE315 B	Ninguna exigencia	Ningún requerimiento, la temperatura de funcionamiento está asegurada con la regulación Logamatic ⁽¹⁾	Automáticamente a través de regulación Logamatic	Ninguna exigencia, necesario en calderas de baja temperatura, cuando se trate de un sistema 55/45°C. p.ej. suelo radiante	Ninguna exigencia	En funcionam. con quemadores de 2 etapas, gasóleo/gas. La potencia 1ª etapa debe estar ajustada al 60%
En combinación con un dispositivo de regulación para temperaturas constantes del agua de la caldera p. ej. Logamatic 4212 o bien como complemento con regulación externa							
Caldera con control de la temperatura de agua constante	Logano GE315 Logano plus GE315 B	Ninguna exigencia	- 55°C. ⁽²⁾ - Con carga parcial < 60%: 65°C	Posible, si después de la interrupción, resultan 3 horas de funcionamiento	Necesario	Ninguna exigencia	En funcionam. con quemadores de 2 etapas, gasóleo/gas. La potencia 1ª etapa debe estar ajustada al 60%

1) Si no es posible para la regulación actuar sobre los circuitos (bombas, válvulas, etc.) se tiene que alcanzar una temperatura de funcionamiento de 50 °C en 10 min. a través de una limitación de caudal.

2) En estado quemador "ON" la temperatura mínima del agua en la caldera debe alcanzarse en un tiempo máximo de 10 min. y debe mantenerse como temperatura mínima a través de medidas como p.ej. reducción de caudal.

3) Para evitar superar el número de arranques anuales, tenga en cuenta los ajustes de regulación y ajustes de quemador recomendados en los manuales de planificación e instrucciones de servicio.

Condiciones de servicio de las calderas

	Caudal de agua mínimo	Temperatura mínima de retorno en °C				Potencia mínima en 1ª etapa	en interrupción de funcionamiento	Temperaturas de funcionamiento Quemador «ON»
		con gasóleo		con gas		%		
		Quemador 2ª etapa	Quemador modulante	Quemador 2ª etapa	Quemador modulante			
En combinación con una regulación Buderus Logamatic para un funcionamiento con temperatura de impulsión variable								
Logano GE515 / GE615 Logano plus GE515 B GE615 B	—	—	—	—	—	—	Ninguna exigencia. Desconexión de caldera automáticamente a través de regulación Buderus Logamatic.	Temperaturas de funcionamiento se aseguran con la función de regulación de la regulación Logamatic.

1) Si no es posible la influencia de los circuitos (bombas,...) sobre la regulación Logamatic, se tiene que alcanzar en estado quemador "ON" una temperatura de ida de 70 °C en 10 min. a través una limitación de caudal.

En las tablas anteriores se indica que la regulación de Buderus Logamatic, es capaz de garantizar las temperaturas mínimas de agua en caldera. Esto es cierto siempre y cuando la hidráulica instalada sea la adecuada (bombas, válvulas, etc.) y la programación de la Logamatic se haga acorde con la hidráulica. Consulte con su delegación Buderus.

Combustibles

Las calderas se pueden emplear con los combustibles previstos en la siguiente tabla.

Observación: el quemador empleado deberá ser idóneo para el combustible que se utilice.

Posibles combustibles

Modelo de caldera	Gas natural	Gas propano	Biogás	Gasóleo EL pobre en azufre	Gasóleo EL	Gasóleo EL A Bio 10 ^[2]	Aceite de colza
			—	Conforme a DIN 51603-1	Conforme a DIN 51603-6		
Logano plus GB312 (D) / GB402 (D)	X	—	—	—	—	—	—
Logano GE315/515/615	X	X	X ⁽¹⁾	X	X	X	X
Logano plus GE315/515/615 B con recuperador de humos	X	X	—	—	X ⁽³⁾	—	—

1) Condiciones de funcionamiento especiales de las calderas Logano GE315/515/615.

Es necesario cumplir las siguientes condiciones de funcionamiento:

- Funcionamiento de la caldera a temperatura constante.
- Sin interrumpir el funcionamiento.
- Temperatura mínima de retorno por encima del punto de condensación, en este caso es como mínimo de 60 °C en calderas Ecostream.
- Temperatura de caldera mínima de 75 °C en calderas Ecostream.
- Limpieza y mantenimiento periódicos, en su caso limpieza química con conservación a continuación.
- Buderus no suministra el quemador.

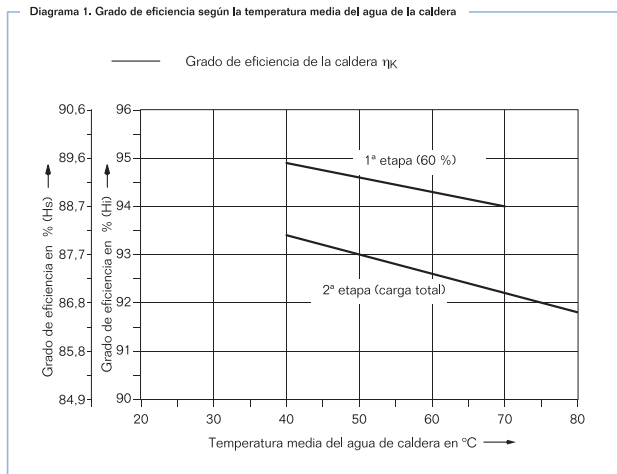
2) Cantidad máxima de azufre 0,005% (gasóleo de bajo contenido en azufre) y máximo un 10% de FAME.

3) El uso de gasóleo es posible siempre y cuando se cumplan las siguientes condiciones de funcionamiento:

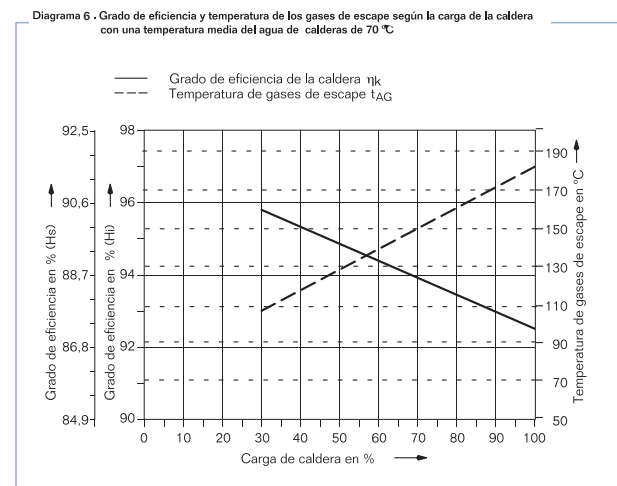
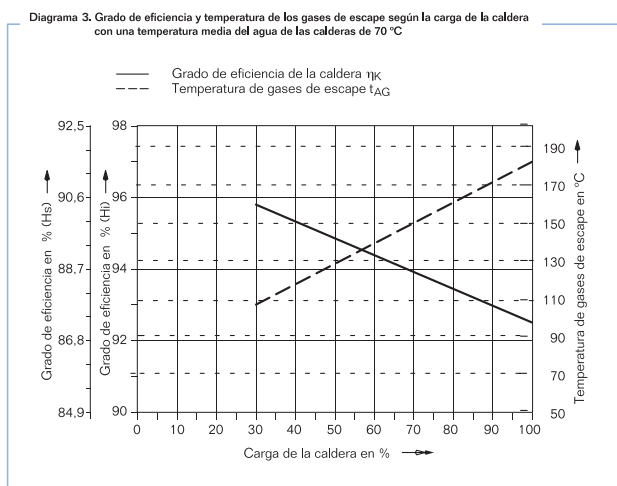
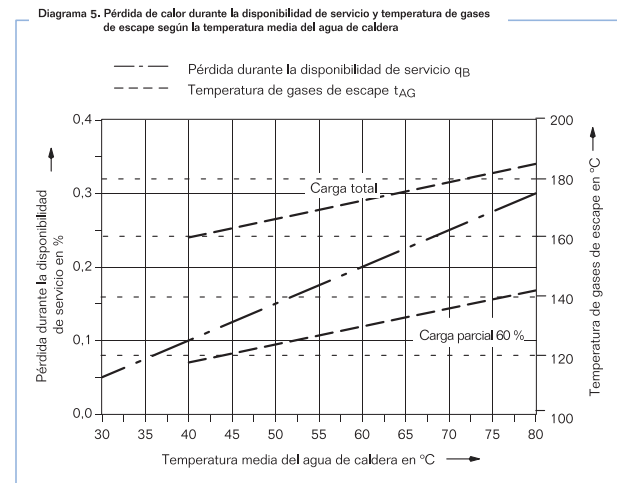
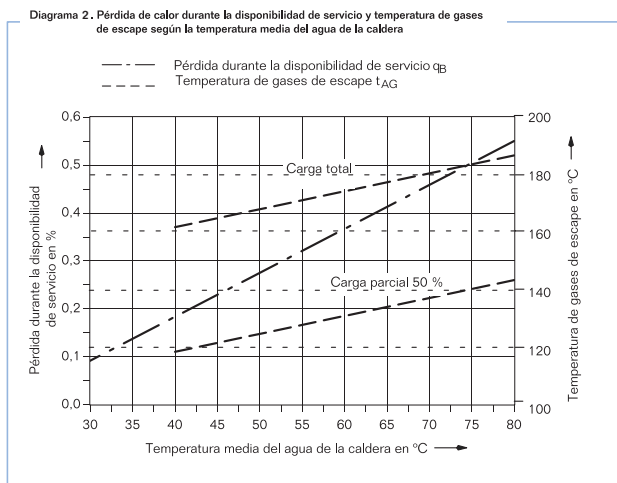
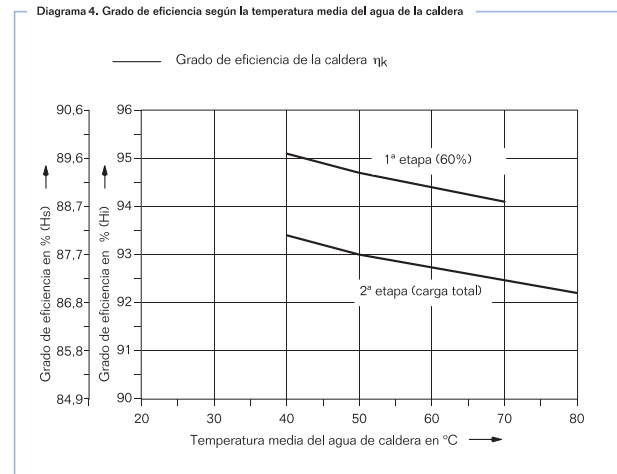
- La temperatura de entrada desde la instalación al recuperador de calor debe ser como mínimo 60 °C.
- Dos inspecciones al año y limpieza del recuperador de calor tras su uso en gasóleo y antes de volver al uso en gas.
- Tiempo de operación en gasóleo limitado a 4 semanas máximo por periodo de calefacción.

Los datos representados en las curvas a continuación, se corresponden con los valores medios de la gama.

Logano GE315

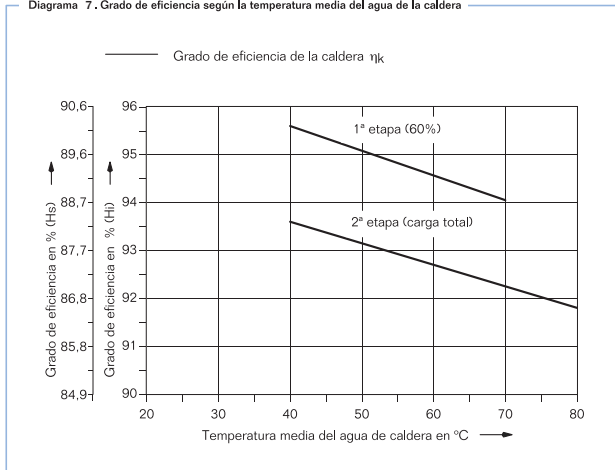


Logano GE515



Logano GE615

Diagrama 7. Grado de eficiencia según la temperatura media del agua de la caldera



Logano plus GE315 B con intercambiador de calor de condensación

Diagrama 10. Grado de eficiencia de la caldera según la carga de la caldera (valores medios de serie)

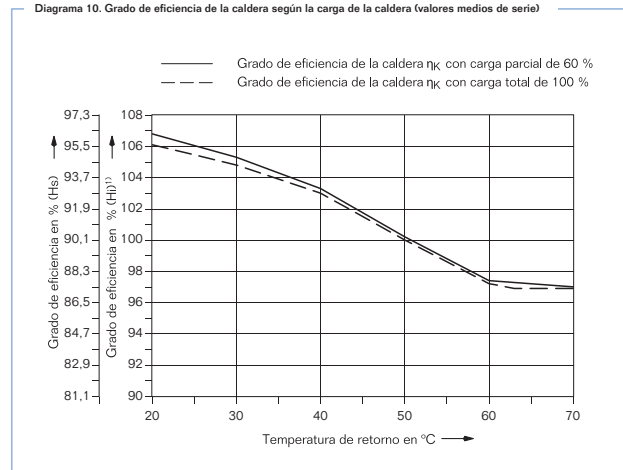


Diagrama 8. Pérdida de calor durante la disponibilidad de servicio y temperatura de gases de escape según la temperatura media del agua de caldera

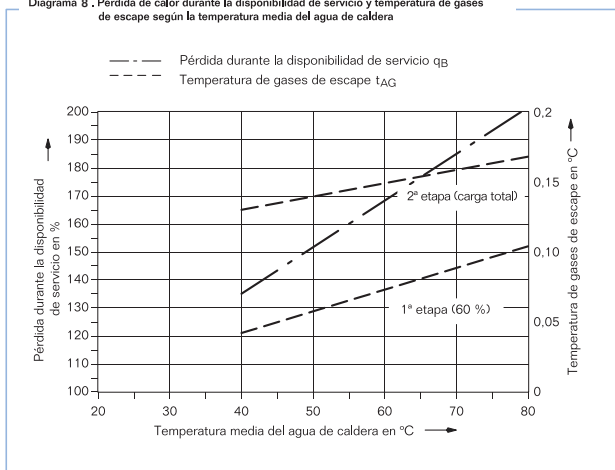


Diagrama 11. Temperatura de los gases de escape según la carga de la caldera (valores medios de la serie)

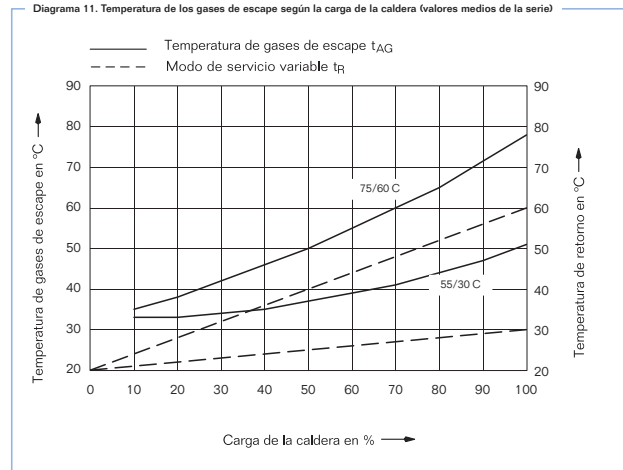


Diagrama 9. Grado de eficiencia y temperatura de los gases de escape según la carga de la caldera con una temperatura media del agua de calderas de 70 °C

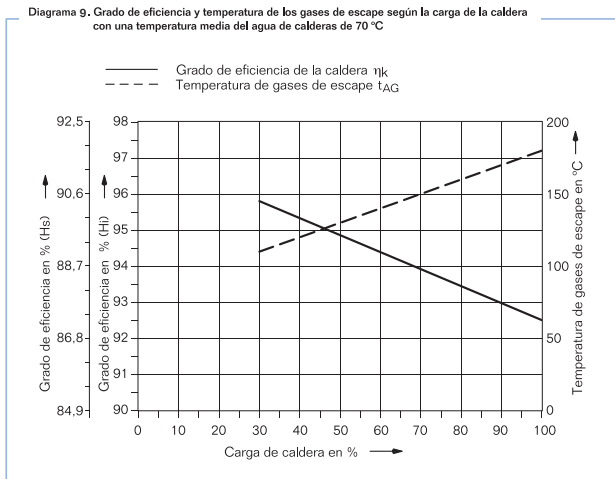
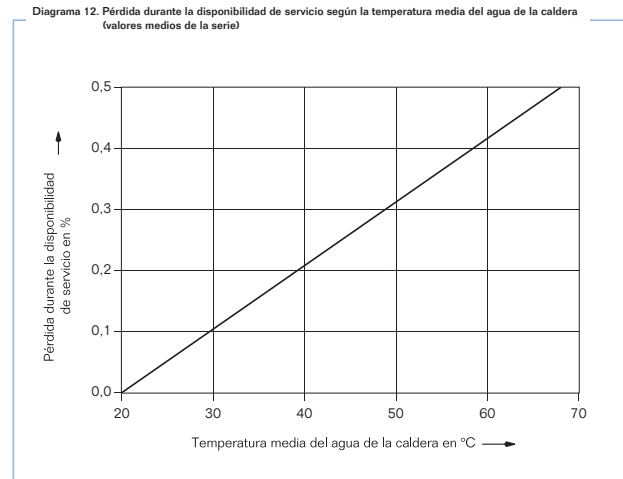
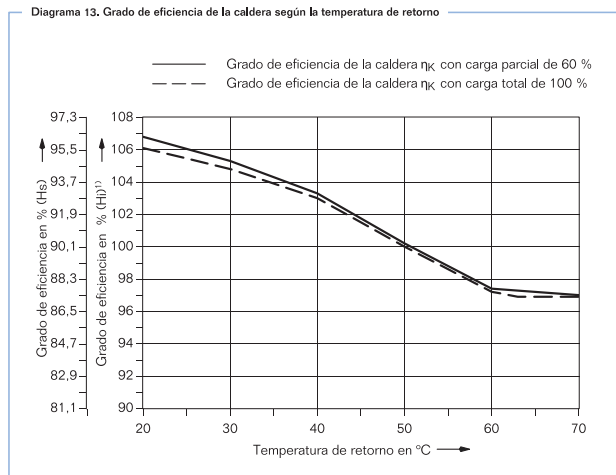


Diagrama 12. Pérdida durante la disponibilidad de servicio según la temperatura media del agua de la caldera (valores medios de la serie)

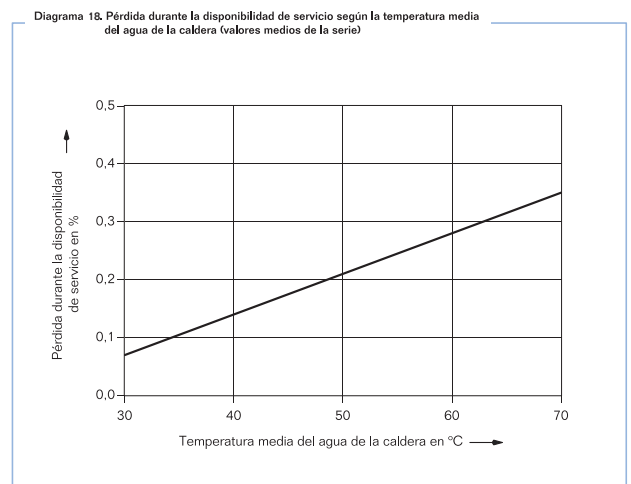
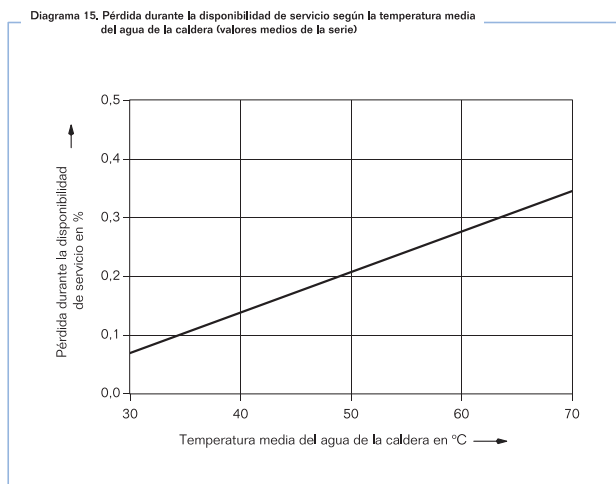
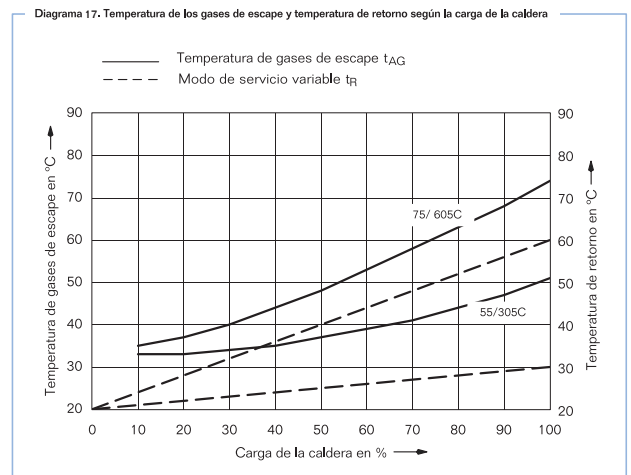
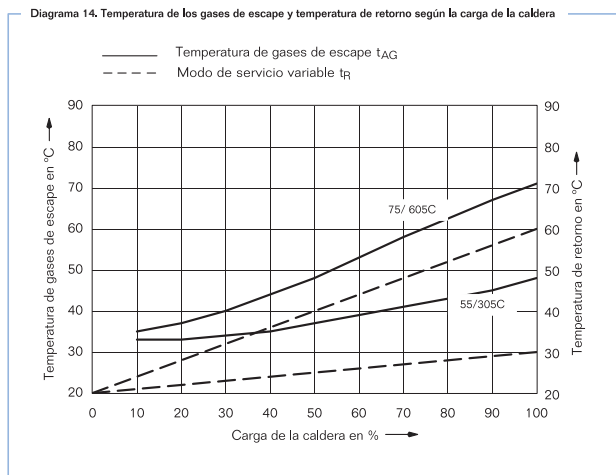
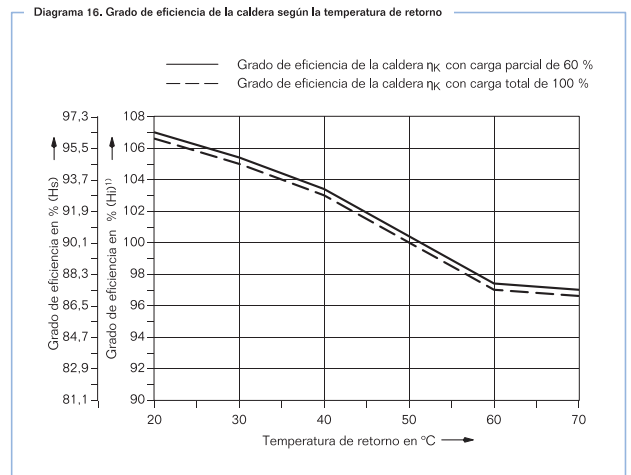


1) En servicio con gasóleo el bajo en azufre, el grado de eficiencia (Hi gasóleo) es hasta un 5.5% más bajo.

Logano plus GE515 B con intercambiador de calor de condensación



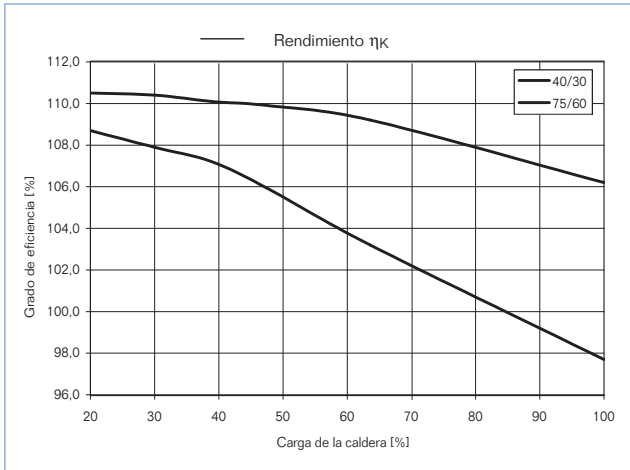
Logano plus GE615 B con intercambiador de calor de condensación



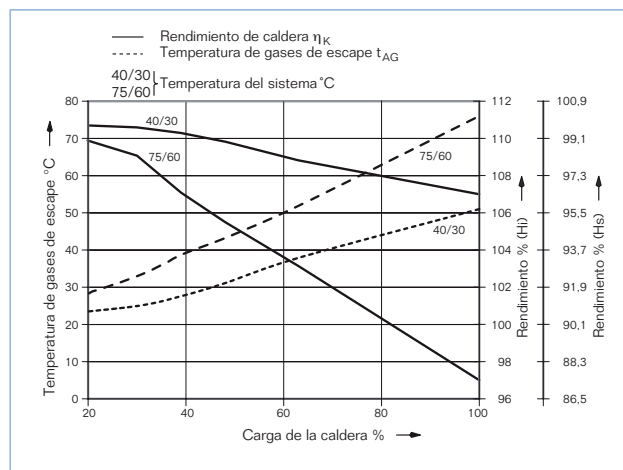
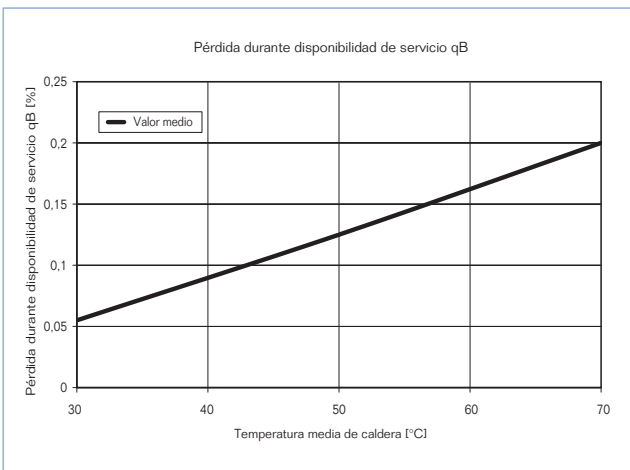
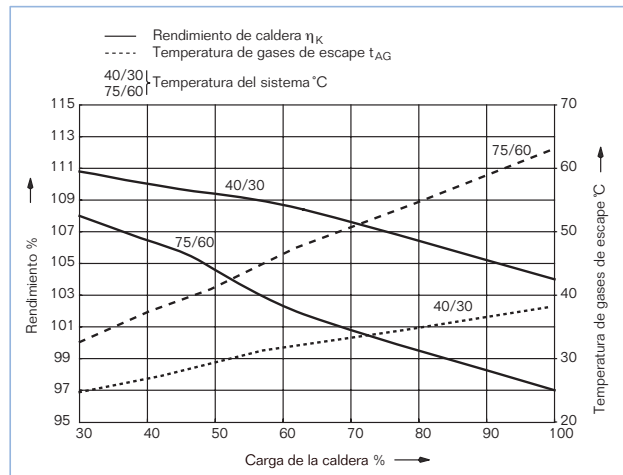
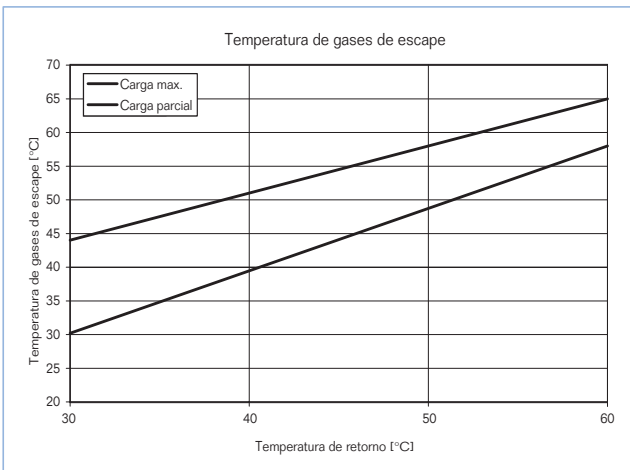
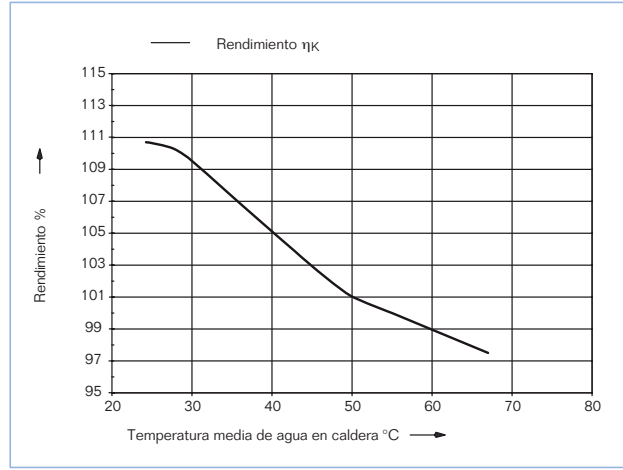
1) En servicio con gasóleo el bajo en azufre, el grado de eficiencia (η_i gasóleo) es hasta un 5,5% más bajo.

1) En servicio con gasóleo el bajo en azufre, el grado de eficiencia (η_i gasóleo) es hasta un 5,5% más bajo.

Logano plus GB402



Logamax plus GB162



Rendimientos

Los rendimientos indicados a continuación, son los rendimientos según las condiciones de ensayo exigidas por la Directiva 92/42 en función de la tipología de calderas.

Modelo	Quemador	Tamaño de caldera	Q _n 50/30 [kW]	Q _n 80/60 [kW]	η _{100%} [%]	η _{30%} [%]	Q _{B,70} [%] ⁽¹⁾	PHE 100% [W] ⁽²⁾	PHE 30% [W] ⁽³⁾
GB162	Calderas con quemador de premezcla a gas	45	44,9	42,5	97,4	109,6	0,53	75	20 ⁽⁴⁾

1) Pérdidas por disponibilidad de servicio a una temperatura media de 70 °C.

2) Consumo eléctrico a plena carga.

3) Consumo eléctrico a carga parcial 30%.

4) Incluye consumo eléctrico de la bomba integrada en caldera.

Modelo	Quemador	Tamaño de caldera	Q _n [kW]	η _{100%} [%]	η _{30%} [%]	Q _{B,70} [%] ⁽¹⁾
GE315	Quemador externo	105	105	92,4	96,3	0,44
		140	140	92,5	96,4	0,36
		170	170	92,7	96,5	0,31
		200	200	92,9	96,6	0,28
		230	230	92,5	96,5	0,26
GE515		240	240	92,4	96,3	0,34
		295	295	92,5	96,4	0,28
		350	350	92,8	96,5	0,25
		400	400	93,1	96,6	0,24
		455	455	93,0	96,7	0,22
GE615		510	510	93,1	96,7	0,20
		570	570	92,4	96,6	0,22
		660	660	92,5	96,6	0,20
		740	740	92,5	96,7	0,18
		820	820	92,4	96,8	0,17
	920	920	92,4	96,9	0,16	
	1020	1020	92,4	97,0	0,15	
	1110	1110	92,5	97,0	0,15	
1200	1200	92,4	97,0	0,14		

1) Pérdidas por disponibilidad de servicio a una temperatura media de 70 °C.

Modelo	Quemador	Tamaño de caldera	Q _n 50/30 [kW]	Q _n 80/60 [kW]	η _{100%} [%]	η _{30%} [%]	q _{B,70} [%] ⁽²⁾	PHE 100% [W] ⁽¹⁾	PHE 30% [W] ⁽¹⁾
GE315 con recuperador externo WT	Quemador externo a gas	115	115	106,2	96,9	107	0,73	-	-
		160	160	147,8	96,9	106,6	0,56	-	-
		195	195	180,1	97	106,6	0,50	-	-
		220	220	203,2	97,1	106,9	0,45	-	-
		260	260	240,2	97,2	106,5	0,40	-	-
GE515 con recuperador externo WT	Quemador externo a gas	240	240	221,7	97	107,1	0,49	-	-
		290	290	267,9	97,1	106,9	0,41	-	-
		350	350	323,3	97,2	107,1	0,36	-	-
		400	400	370	97,2	106,9	0,33	-	-
		460	460	425	97,4	106,3	0,35	-	-
		520	520	480	97,2	106,3	0,33	-	-
		580	580	536	97,2	105,9	0,30	-	-
GE615 con recuperador externo WT	Quemador externo a gas	645	645	598	97,3	106,2	0,31	-	-
		745	745	693	97,2	106,2	0,29	-	-
		835	835	776	97,1	106,2	0,26	-	-
		970	970	902	97	106	0,24	-	-
		1065	1065	969	97	106	0,23	-	-
		1150	1150	1067	97,1	106	0,23	-	-
GB312	Quemador de premezcla a gas natural	90	90	86,3	97,1	107,2	0,35	84	40
		120	120	113	97,1	107,2	0,35	150	40
		160	160	151	97,2	107,3	0,25	190	45
		200	200	187	97,3	107,4	0,25	230	50
		240	240	225	97,3	107,4	0,20	270	50
		280	280	263	97,3	107,4	0,20	330	50
GB402	Quemador de premezcla a gas natural	320	320	297,2	97,5	108	0,33	445	53
		395	395	367,4	97,6	107,9	0,27	449	56
		470	470	435,8	97,6	107,8	0,23	487	53
		545	545	507	97,7	108,3	0,19	588	60
		620	620	577,1	97,8	108,3	0,17	734	66

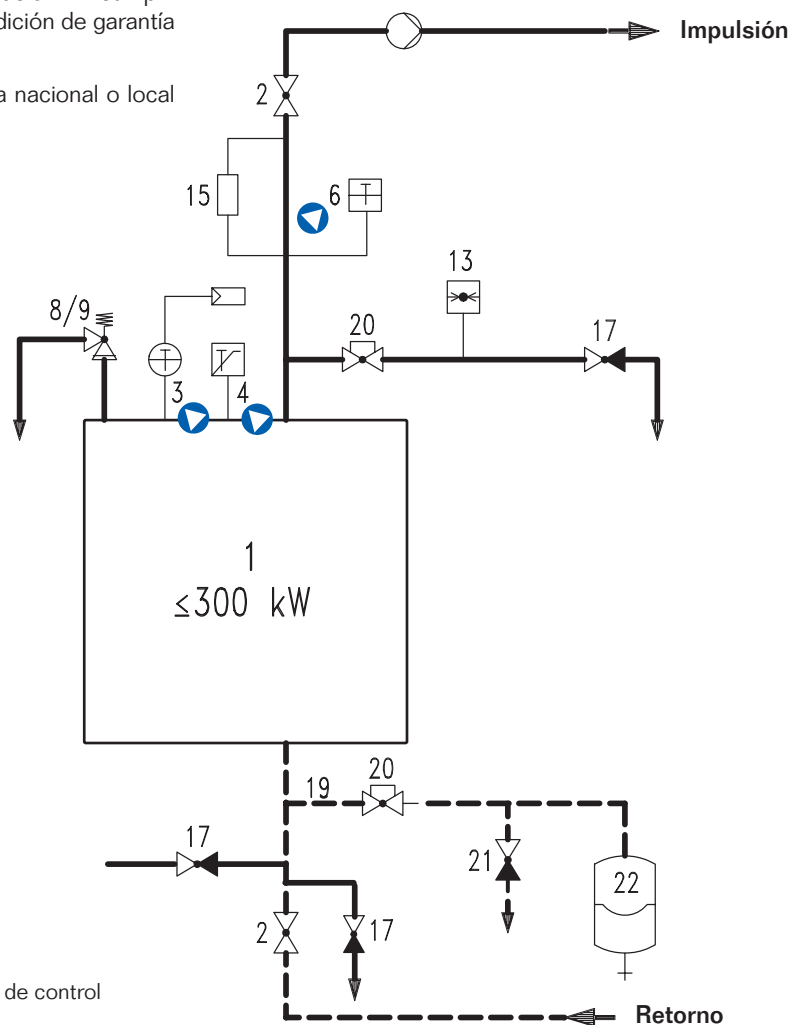
1) Consumo eléctrico a plena carga y carga parcial del 30%.

2) Pérdidas por disponibilidad de servicio a una temperatura media de caldera de 70 °C.

Calentamiento directo.**Temperatura de trabajo $\leq 105\text{ }^{\circ}\text{C}$, STB $\leq 110\text{ }^{\circ}\text{C}$,****Potencia $\leq 300\text{ kW}$**

Este equipamiento de seguridad, se corresponde al exigido por la Norma europea EN 12828 para garantizar la correcta protección de caldera y debe preverse en la instalación. El cumplimiento de lo aquí indicado es considerado condición de garantía de los equipos.

Debe además cumplirse el resto de Normativa nacional o local que le sea de aplicación.



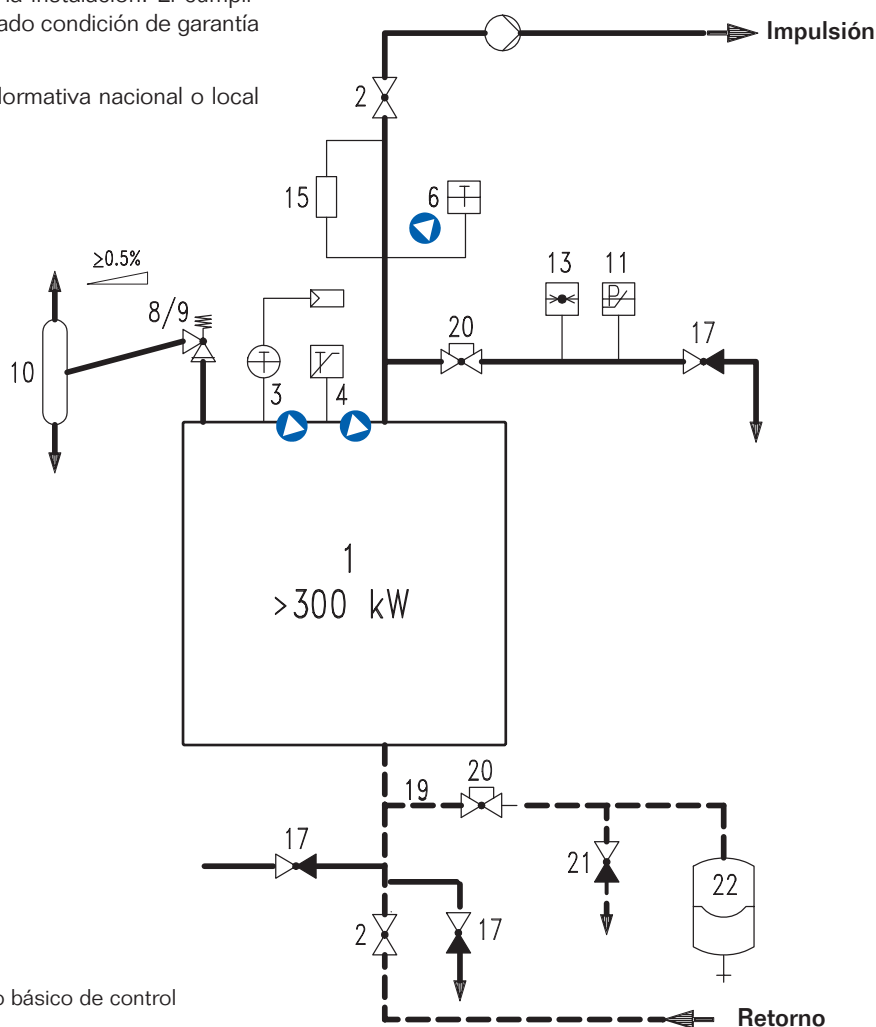
 Includido en el equipamiento básico de control de la regulación Buderus

- 1) Generador de calor $\leq 300\text{ kW}$.
- 2) Válvulas de corte Impulsión / Retorno.
- 3) Regulador de temperatura TR. Equipamiento básico.
- 4) Termostato de seguridad STB. Equipamiento básico.
- 6) Termómetro. Equipamiento básico.
- 8) Válvula de seguridad de membrana 2,5 / 3,0 bar.
- 9) Válvula de seguridad de muelle $\geq 2,5\text{ bar}$.
- 13) Manómetro.
- 15) Depósito contra la falta de agua WMS, necesario si en la caldera no se va a instalar un presostato de mínima de agua de rearme manual o un controlador de caudal de circulación. Instalar a no ser que el fabricante indique la no necesidad de integrar estos equipos debido a que la caldera este ya protegida (ver tabla al final del anexo K12).
- 17) Conexión de llenado y vaciado del equipo KFE.
- 19) Conexión de expansión.
- 20) Válvula de corte con protección frente al cierre.
- 21) Vaciado anterior al vaso de expansión.
- 22) Vaso de expansión.

Calentamiento directo.**Temperatura de trabajo $\leq 105\text{ }^{\circ}\text{C}$, STB $\leq 110\text{ }^{\circ}\text{C}$,****Potencia $> 300\text{ kW}$**

Este equipamiento de seguridad, se corresponde al exigido por la Norma europea EN 12828 para garantizar la correcta protección de caldera y debe preverse en la instalación. El cumplimiento de lo aquí indicado es considerado condición de garantía de los equipos.

Debe además cumplirse el resto de Normativa nacional o local que le sea de aplicación.



 Includo en el el equipamiento básico de control de la regulación Buderus

- 1) Generador de calor $> 300\text{ kW}$.
- 2) Válvulas de corte Impulsión / Retorno.
- 3) Regulador de temperatura TR. Equipamiento básico.
- 4) Termostato de seguridad STB. Equipamiento básico.
- 6) Termómetro. Equipamiento básico.
- 8) Válvula de seguridad de membrana 2,5 / 3,0 bar.
- 9) Válvula de seguridad de resorte $\geq 2,5\text{ bar}$.
- 10) Tanque flash o Tanque de venteo. No obligatorio cuando se instala un segundo limitador de seguridad STB $\leq 110\text{ }^{\circ}\text{C}$ y un presostato de máxima de rearme manual en caldera.
- 11) Presostato de máxima.
- 13) Manómetro.
- 15) Depósito contra la falta de agua WMS, o como alternativa un presostato de mínima de agua de rearme manual.
- 17) Conexión de llenado y vaciado del equipo KFE.
- 19) Conexión de expansión.
- 20) Válvula de corte con protección frente al cierre.
- 21) Vaciado anterior al vaso de expansión.
- 22) Vaso de expansión.

Calderas con posibilidad de funcionamiento sin control de nivel de agua

Caldera	Tamaño de caldera	Equipamiento requerido
Logano GE315	Todas	En conexión con un limitador de presión mínima. Equipamiento adicional.
Logano GE515	≤ 300 kW	En conexión con los grupos de conexión de seguridad Buderus y un limitador de presión mínima. Equipamiento adicional
Logano plus GB312	Todas	En conexión con un limitador de presión mínima. De serie.
Logano plus GB402	Todas	En conexión con sensor de presión de agua. De serie.

Condiciones para la puesta en marcha

El conjunto deberá estar completamente montado, cableado eléctricamente, debidamente abastecido de combustible, tensión de alimentación, controles necesarios, en condiciones de poder usarlo y la instalación general acabada y purgada.

Los mismos quedan reflejados en las tablas de las páginas siguientes.

A partir de una distancia superior a 30 km desde el SAT correspondiente se deberán incrementar con los gastos de desplazamiento (km y horas de desplazamiento) generados por este servicio.

Puesta en marcha de quemadores se realizarán por el Servicio Técnico Oficial del Fabricante y según sus tarifas vigentes.

En el caso de quemadores de otro fabricante sólo se podrá realizar la puesta en marcha del conjunto caldera-quemador de aquellos vendidos y suministrados por Robert Bosch España S.L.U. conjuntamente con la caldera. (consultar tarifas y SAT autorizados).

Servicios no contemplados en los anexos mencionados se facturarán según las tarifas de Servicio vigentes.

Sistemas en cascada o varios equipos se sumarán los importes correspondientes a cada uno de los equipos instalados.

Tarifas netas que se deberán incrementar con el IVA vigente.

Tarifas puesta en marcha 2017 / 18*

Gama / modelo	EMS (básica) (T° Constante)	EMS / RC35 (T° variable)	4212 (T° constante)	4211 / 4121 (básica) (T° variable)	4321 / 4322 (básica) (T° variable)	BASE / RC10 / RC25 / RC35 (Termostato)	4121 / 4122 (básica) (T° variable)	Mód. FM/MM / SM/EM (opc) (FMxx/MM10/EM10/SM10/MW10/MCM...)
Mural								
GB162 - 45 kW (Instalación individual)	Gratuita							
Equipos autónomos de condensación								
Logablok plus MODUL GB312	Sumar el importe correspondiente a cada uno de los equipos instalados							
Logablok plus MODUL GB402								
Presurizada fundición								
GE315 (sin quemador)	—	103 €	103 €	103 €	103 €	—	—	33 € (x mod.)
GE515 (sin quemador)	—	103 €	103 €	103 €	115 €	—	—	33 € (x mod.)
GE615 (sin quemador)	—	103 €	115 €	120 €	120 €	—	—	33 € (x mod.)
Fundición Aluminio								
GB312	155 €	165 €	—	—	—	—	165 €	33 € (x mod.)
GB312 D	GB312 x 2							
GB402	275 €	285 €	—	—	—	—	285 €	33 € (x mod.)
GB402 D	GB402 x 2							

(*) A partir de una distancia superior a 30 km desde el SAT correspondiente, se deberán incrementar con los gastos de desplazamiento (km y horas de desplazamiento) según las tarifas de servicio vigentes.

Condiciones para el montaje de los elementos de las calderas

El montaje de las calderas y envolventes de las mismas podrá ser realizado por el Servicio Técnico Oficial (Consultar Servicios autorizados a tal efecto).

Los elementos, envolventes y acumuladores deberán estar introducidos en la sala de calderas. Estando preparada la correspondiente bancada y existiendo el espacio necesario para la intervención.

Los servicios de montaje quedan reflejados en las tablas de las páginas siguientes.

Cuando se desee la introducción de los elementos o acumuladores por el Servicio Técnico, deberá ser solicitado este servicio, el cual requerirá una valoración previa de costos en base a tiempos de introducción, facturando aparte dichos trabajos.

A partir de una distancia superior a 30 km desde el SAT correspondiente se deberán contemplar los gastos de desplazamiento (km y horas de desplazamiento), y si el montaje implicase el desplazamiento del Servicio Técnico a otra provincia distinta de la de residencia, se contemplarán gastos de viaje, dietas y alojamiento si fuese necesario, a valorar por el Servicio Técnico Oficial.

Servicios no contemplados en los apartados mencionados anteriormente se facturarán según las tarifas de Servicio vigentes.

Tarifas Netas que se deberán incrementar con el IVA vigente.

Tarifas montaje calderas 2017 / 18				
Modelo	Potencia [kW]	Número elementos	Montaje Caldera [€]	Montaje Envolvente [€] *
Presurizada fundición				
GE315	105	5	450 €	125 €
	140	6	450 €	125 €
	170	7	520 €	125 €
	200	8	520 €	125 €
	230	9	520 €	125 €
GE515	240	7	710 €	185 €
	295	8	752 €	185 €
	350	9	783 €	235 €
	400	10	814 €	235 €
	455	11	850 €	235 €
	510	12	880 €	235 €
GE615	570	9	880 €	279 €
	660	10	937 €	279 €
	740	11	968 €	279 €
	820	12	999 €	279 €
	920	13	1.040 €	279 €
	1020	14	1.092 €	279 €
	1110	15	1.143 €	279 €
	1200	16	1.185 €	279 €

(*) El montaje de las envolventes si se realiza en una segunda visita, posterior al montaje del cuerpo de la caldera, se incrementará con gastos de desplazamiento según la tarifa de servicio vigente.

Tarifas netas de puesta en marcha y montaje

Tarifas montaje calderas 2017 / 18

Modelo	Potencia [kW]	Número elementos	Montaje Caldera [€]	Montaje Envolverte [€] *
Fundición aluminio				
GB312 D	—	—	—	240 €
GB402	—	—	—	170 €
GB402 D	—	—	—	340 €

(*) El montaje de las envolventes se incrementará con gastos de desplazamiento según la tarifa de servicio vigente.

Tarifas administración 2017 / 18

Hora Trabajo Normal Técnico	Hora Trabajo Extraordinaria Técnico	Desplazamiento km	1/2 Dieta	Dieta Completa
65 €	75 €	0,70 €	47 €	230 €

ROBERT BOSCH ESPAÑA S.L.U.

Buderus
 Grupo Bosch

SOLICITUD DE SERVICIO

Nº Pedido/Ref. Obra: **Fecha:**

Empresa:

Persona de contacto:

Teléfono: e-mail:

Dirección obra/instalación:

C.P.: Localidad: Provincia:

Equipo para el que se solicita el servicio:

Modelo: Udes.: Potencia/Capacidad:

Modelo: Udes.: Potencia/Capacidad:

Modelo: Udes.: Potencia/Capacidad:

Fecha de factura / suministro:

Servicio solicitado (marcar lo que proceda):

- Puesta en Marcha (En caso de Solicitud de Puesta en Marcha, se deberá obligatoriamente cumplimentar y enviar el documento siguiente de "Lista de comprobación Solicitud de Puesta en Marcha").

Montaje:

- Introducción Montaje cuerpo Montaje envolventes

Incidencia técnica / Reparación (Descripción de la incidencia técnica):

.....

.....

.....

Fecha prevista de realización del servicio:

Firma y sello del solicitante:
Envío solicitudes: Asistencia-tecnica.buderus@es.bosch.com • Fax: 902 996 321

NOTA: Los servicios serán facturados según las tarifas de servicio/administración vigentes en el momento de la realización del mismo.


Formulario web

Acepto que mis datos personales se incluyan en un fichero automatizado propiedad de Robert Bosch España, S.L.U. con el fin de recibir información solicitada. Usted podrá ejercer sus derechos de acceso, rectificación, cancelación y oposición, en los términos establecidos en la legislación vigente a través de un escrito dirigido a Robert Bosch España, S.L.U. (TT/SEI – Marketing), Avenida de la Institución Libre de Enseñanza, 19, 28037 Madrid.

Domicilio social: Avenida de la Institución Libre de Enseñanza, 19 - 28037 Madrid. Teléfono: 914081700. Registro Mercantil: de Madrid, Tomo 23.043, Folio 219, Sección 8ª, Hoja número M-224420. Inscrición 119ª. C.I.F.:B-82203704. S.L.U.

Bosch y símbolo Marcas registradas por Robert Bosch GmbH, Alemania. Robert Bosch España, S.L.U. también distribuye productos del grupo Bosch bajo las marcas símbolo Junkers, símbolo Neckar, símbolo Buderus, símbolo Skil, símbolo Dremel.

ROBERT BOSCH ESPAÑA S.L.U.

Buderus
 Grupo Bosch

LISTA COMPROBACIÓN SOLICITUD DE PUESTA EN MARCHA

Empresa:

Persona responsable:

Obra/instalación de referencia:

C.P.: Localidad: Provincia:.....

Para llevar a cabo por el personal del Servicio Técnico Oficial la puesta en marcha de los equipos suministrados por Robert Bosch España S.L.U. en la obra de referencia, deberán confirmar que están realizadas las siguientes operaciones:

- El conjunto caldera/quemador está montado.
- La sala donde la(s) caldera(s) está(n) instalada(s) debe estar limpia y ordenada. Cualquier trabajo u obra civil pendiente debe estar acabado antes de iniciar la puesta en marcha para evitar suciedad y polvo y por motivos de seguridad. Deben proporcionarse ventilación y entrada de aire suficientes.
- Están realizadas las instalaciones eléctricas de acometida, conexionado de los quemadores, control y todos los elementos necesarios para el funcionamiento.
- La instalación de suministro de combustible está conectada y purgada con suministro de combustible a pie de quemador en las condiciones requeridas.
- La chimenea y/u otros conductos de evacuación de humos están conectados y son estancos, según las respectivas normativas vigentes.
- La instalación está acabada, llena de agua, purgada y con posibilidad de ceder calor a la instalación para poder realizar las pruebas de puesta en marcha necesarias.
- Se cumplen las exigencias en lo referente a calidad y tratamiento del agua de llenado correspondientes.
- El personal responsable que deba estar presente durante la puesta en marcha ha sido debidamente avisado.

En caso de que no se encuentren realizados totalmente los puntos anteriores, ocasionando nuevas visitas o demoras de tiempo, se facturarán adicionalmente por administración.

Agradecemos devuelvan documento debidamente cumplimentado, firmado y sellado.

Fecha:

Fdo.:

Enviar CC.: Asistencia-tecnica.buderus@es.bosch.com • Fax: 902 996 321

Acepto que mis datos personales se incluyan en un fichero automatizado propiedad de Robert Bosch España, S.L.U. con el fin de recibir información solicitada. Usted podrá ejercer sus derechos de acceso, rectificación, cancelación y oposición, en los términos establecidos en la legislación vigente a través de un escrito dirigido a Robert Bosch España, S.L.U. (TT/SEI – Marketing), Avenida de la Institución Libre de Enseñanza, 19, 28037 Madrid.

Domicilio social: Avenida de la Institución Libre de Enseñanza, 19 - 28037 Madrid. Teléfono: 914081700. Registro Mercantil: de Madrid, Tomo 23.043, Folio 219, Sección 8ª, Hoja número M-224420, Inscripción 119ª. C.I.F.:B-82203704. S.L.U.

Bosch y símbolo Marcas registradas por Robert Bosch GmbH, Alemania. Robert Bosch España, S.L.U. también distribuye productos del grupo Bosch bajo las marcas símbolo Junkers, símbolo Neckar, símbolo Buderus, símbolo Skil, símbolo Dremel.



Condiciones generales de venta, suministro y pago

1. Generalidades

1.1 Los siguientes Términos y Condiciones Generales de Venta, Suministro y Pago se aplican a las ventas de productos de la marca "Buderus" y prestaciones de servicios relativas a ellos realizadas por Robert Bosch España, S.L.U. (en adelante Buderus) en el territorio de España.

1.2 La aceptación de los presentes Términos y Condiciones Generales de Venta, Suministro y Pago excluye la aplicación de los términos y condiciones generales de compra del cliente, salvo que se acuerde lo contrario previamente por escrito.

1.3 Las ofertas, propuestas de planificación, propuestas de consultoría, así como los datos, medidas, precios, características, beneficios y toda otra información que se reproduzca en nuestros catálogos, folletos, listas de precios, circulares, etc. son sólo orientativos y están sujetos a cambios sin previo aviso. Los actos y manifestaciones verbales de los representantes o agentes comerciales de Buderus sólo serán válidas si existe una ulterior confirmación por escrito debidamente emitida por Buderus. Los elementos antes mencionados vincularán a Buderus desde la confirmación por la misma del correspondiente pedido por parte del cliente.

1.4 La correspondencia comercial de Buderus (tal como confirmaciones de pedidos, facturas, notas de crédito, estados de cuenta o requerimientos de pago), impresa por el sistema de procesamiento de datos, no precisará firma manuscrita para causar plenos efectos vinculantes.

En la venta de productos no está incluida la instalación de los mismos. La colocación, instalación y conexión será responsabilidad exclusiva del instalador que, en su caso, contrató el cliente.

2. Precios

2.1 Los precios no incluyen embalaje, transporte ni derechos de aduana. A los mismos se les aplicarán los tributos que correspondan con arreglo a la legislación vigente en cada momento.

2.2 Buderus podrá ajustar sus precios en cualquier momento y, en particular, debido al aumento del coste de los materiales, de la mano de obra, de la fabricación o del transporte, si este aumento se produce con anterioridad a la fecha de suministro. Los nuevos precios se aplicarán a todos los pedidos pendientes de ejecución a la fecha de estos cambios. Si el cliente no acepta el nuevo precio, podrá cancelar el pedido comunicándolo a Buderus por escrito hasta ocho días después de la fecha de notificación de dicho aumento. Transcurrido ese plazo, la falta de cancelación por parte del cliente supondrá la tácita aceptación del nuevo precio.

2.3 Para los pedidos en los que no se haya acordado un precio determinado, se aplicarán los precios de Buderus vigentes al día del suministro.

2.4 Los precios confirmados sólo se mantendrán en cuanto queden aceptadas las cantidades confirmadas.

2.5 Buderus podrá realizar entregas parciales, percibiendo por separado su precio correspondiente.

2.6 Los precios y otras indicaciones contenidas en los catálogos, folletos, tablas, etc. son orientativos. Son vinculantes los precios vigentes a la fecha de la oferta.

3. Condiciones de pago

3.1 Salvo que se acuerde lo contrario por escrito, las facturas se pagarán a 60 días fecha factura. Se entenderá realizado el pago cuando los importes sean efectivos y estén disponibles en cuenta.

3.2 Los recargos por anticipo de confirming y gastos similares correrán por cuenta del cliente y deberán ser pagados de inmediato, salvo que se acuerde lo contrario.

3.3 El cliente faculta a Buderus a aplicar los pagos a antiguas deudas que tuviera frente a Buderus.

3.4 Buderus aplicará el tipo de interés de demora legal referido en la Ley 3/2004, de 29 de diciembre, por la que se establecen medidas de lucha contra la morosidad en las operaciones comerciales o norma que la sustituya.

3.5 Los importes por créditos pendientes de pago, incluso aquéllos sobre los que Buderus concedió una prórroga para su aplazamiento, resultarán vencidos de inmediato en caso de impago de cualquiera de ellos, por incumplimiento de las condiciones de pago o si surgieran circunstancias que afectasen negativamente a la calidad crediticia del cliente.

3.6 El cliente sólo podrá compensar las deudas que tenga frente a Buderus en cuanto uno y otro obligado lo sean con carácter de deudor y acreedor principal respectivamente, los créditos que deban compensarse estén vencidas, sean líquidos y exigibles y no sean litigiosos.

4. Reserva de dominio

4.1 Buderus se reserva la propiedad sobre los productos entregados hasta tanto no haya percibido íntegramente el pago del precio según lo acordado en el contrato de suministro con el cliente. Si el cliente incumple el contrato, incluyendo su obligación de pago, Buderus estará facultado para recuperar los bienes y el cliente estará obligado a devolverlos a requerimiento de Buderus. Como medida de conservación de su derecho, Buderus podrá retener la documentación acreditativa de la titularidad de los productos.

4.2 El cliente deberá cooperar en la medida de lo necesario en la protección del derecho de propiedad de Buderus sobre los productos. El cliente autoriza a Buderus, por la aceptación de las presentes Condiciones y en cuanto fuera necesario, a inscribir a costa del cliente la reserva de dominio en el Registro de Venta a Plazos de Bienes Muebles u otros registros públicos o privados, obligándose a emitir las declaraciones de voluntad que sean necesarias hasta completar la inscripción.

4.3 Durante la vigencia de la reserva de dominio acordada, el cliente deberá cuidar los productos y mantener, vigente y a su cargo, una póliza de seguro con cobertura sobre el valor de los mismos que asegure contra los riesgos de robo, incendio, inundaciones y similares.

4.4 El cliente está facultado para revender los productos en el ámbito de sus actividades ordinarias. Sin perjuicio de lo anterior, por la aceptación de las presentes Condiciones cede a favor de Buderus, en garantía del pago de los productos, el crédito que pueda ostentar derivado de la reventa de los productos, incluyendo todos los derechos accesorios. El cliente se obliga a emitir la correspondiente declaración de voluntad que fuera necesaria para la completa efectividad de la cesión realizada, suscribiendo los documentos públicos o privados que fueran precisos.

4.5 A petición de Buderus, el cliente informará de inmediato a ésta sobre la identidad de la persona que haya adquirido los productos y sobre el importe que percibirá por dicha venta.

4.6 En caso de intervenciones de terceros que puedan afectar el título de propiedad sobre el producto o el propio producto, el cliente deberá dar cuenta de ello a Buderus de forma inmediata y por escrito, proporcionándole la información necesaria y aportando la documentación necesaria para posibilitar a Buderus una plena y efectiva protección de sus derechos e intereses. Además, el cliente deberá adoptar todas las medidas necesarias para proteger y preservar el pacífico disfrute por parte de Buderus de su derecho de propiedad, asumiendo los costes asociados a tales medidas.

5. Suministro

5.1 Buderus podrá utilizar en cada suministro el tipo de embalaje que considere adecuado. La entrega en el lugar de montaje o instalación requerirá la aprobación expresa y escrita de Buderus. En cualquier caso, el cliente cuidará de que la entrega se pueda realizar de forma que en el lugar de montaje y descarga exista un acceso apto para camiones en cualquier condición o en situaciones meteorológicas adversas (lluvia, hielo, barrizales, etc...).

5.2 Todos los daños y las pérdidas deberán ser objeto de informe por escrito inmediatamente después de la entrega de los productos. El cliente hará lo que sea necesario hasta obtener la correspondiente certificación al respecto del transportista que haya realizado la entrega.

5.3 El cliente tendrá el derecho de reclamar contra Buderus por defecto en la cantidad o calidad de los productos recibidos embalados, siempre que dirija su reclamación dentro de los cuatro días siguientes a la recepción. En caso de no efectuar la reclamación en el modo anteriormente descrito, el cliente perderá el derecho a cualquier reclamación por esta causa.

5.4 Los productos fabricados por Buderus, siempre y cuando sean instalados según la normativa vigente y el correspondiente manual de

instalación y manejo, están garantizados contra todo defecto de fabricación por el plazo de 2 años y en el caso de los colectores solares durante 6 años.

Lo anterior implica una cobertura de los componentes según el periodo mencionado anteriormente y mano de obra y desplazamiento durante los 6 primeros meses. Los plazos mencionados comienzan a partir de la fecha de puesta en marcha o fecha factura con un desfase máximo de 3 meses entre ambas. La aceptación de la garantía está supeditada a la intervención por el Servicio Técnico Oficial. Las condiciones particulares de garantía vienen detalladas en la correspondiente tarjeta de garantía del producto.

6. Condiciones de suministro

6.1 Los plazos de entrega son sólo orientativos. Salvo que se determine otra cosa en la confirmación de pedido que haga Buderus, los plazos de entrega comenzarán a la fecha de dicha confirmación del pedido, en la medida en que estén ya entonces definidos los detalles de ejecución de la entrega y todos los demás requisitos definidos por el cliente para garantizar el cumplimiento del contrato. Buderus podrá hacer entregas antes de la fecha prevista, si la hubiere, así como entregas parciales de los productos, estando el cliente obligado a aceptar dichas entregas.

6.2 En el caso de que el cliente no coopere en la realización de la entrega demorando su aceptación o negándose a la recepción, Buderus podrá adoptar las medidas necesarias y proceder a la entrega de los productos en el lugar designado o a excluirlos del contrato de suministro. Sin perjuicio de lo anterior, Buderus tendrá en tal caso derecho a reclamar la indemnización por los daños y perjuicios resultantes de la demora o falta de aceptación.

6.3 En caso de fuerza mayor que le impida realizar la entrega, Buderus podrá o bien prolongar el plazo para la misma por el tiempo imprescindible o bien resolver el contrato en su totalidad o parcialmente. Las huelgas, cierres patronales, la interrupción a nivel operativo o cualquier otra circunstancia imprevista que no sea imputable a Buderus y que le impida la entrega equivale a causa de fuerza mayor.

6.4 El incumplimiento del plazo de entrega o la falta de entrega en la fecha acordada facultarán al cliente a exigir de Buderus que ésta, en el plazo de dos semanas desde dicho incumplimiento o falta, opte entre la resolución del contrato o la prolongación del plazo de entrega a uno posterior suficientemente adecuado. Si en el referido plazo Buderus no emite declaración en ninguno de los dos sentidos, el cliente podrá resolver el contrato.

6.5 El incumplimiento del plazo de entrega no supondrá, en ningún caso, derecho a indemnización.

6.6 En casos tales como falta o cierre del local en que se debía producir la entrega, accesos inadecuados al mismo o, en caso de ser necesarios para la entrega, inexistencia o deficiencia de los suministros, en los que, por razones imputables al cliente, los productos no puedan ser entregados efectivamente, la entrega se entenderá cumplida con la acreditación de tales circunstancias por el transportista encargado.

7. Devolución

No se admite la devolución de los materiales después de su entrega, a menos que previamente sea aprobada por escrito.

8. Responsabilidad por defectos

8.1 Buderus responderá de la entrega de los productos sin defectos ni vicios y de conformidad con la descripción de los mismos. En cualquier caso Buderus está facultada para modificar la fabricación de los productos en cuanto ello no suponga una alteración en su funcionamiento, especificaciones o capacidades, ni del valor de los productos entregados.

8.2. En el caso de detectarse los vicios a los que se refiere la Condición 5.4 en el plazo y conforme al procedimiento en ella descrita, el cliente dispondrá de un plazo de 6 meses para, conforme a lo dispuesto en el artículo 1486 del Código Civil, solicitar una reducción del precio de suministro proporcional a la entidad de los defectos detectados o bien la resolución del contrato de la venta con la consiguiente restitución entre las partes de las prestaciones realizadas recíprocamente. El plazo anterior será de aplicación salvo que los productos presenten características sustancialmente distintas a las ofrecidas por Buderus y aceptadas por el cliente o si los defectos detectados fueran tan sustanciales que resul-

tara imposible utilizar los productos para su fin previsto, en cuyo caso el cliente dispondrá de un plazo de 15 años para reclamar.

8.3 Las garantías relacionadas con el estado y la durabilidad de los productos entregados serán asumidas por Buderus sólo en la medida en la que haya emitido dicha garantía de forma inequívoca y por escrito. Las garantías prestadas por medio de manifestaciones públicas tales como la publicidad solo serán reconocidas si proceden directamente de Buderus.

8.4. Si, una vez efectuada la reclamación en plazo, se comprueba que, efectivamente, los productos entregados adolecen de defectos que afectan a su valor y/o su funcionalidad de forma sustancial, Buderus saneará, a su cargo, el defecto observado dentro de un plazo razonable y sin costes adicionales, eligiendo a su sola discreción la forma en que realizará tal saneamiento, ya sea a través de la reparación de los productos defectuosos o a través de la entrega de otro producto sin defectos. El cliente se obliga, en cualquier caso, a facilitar las reparaciones, dando su consentimiento y permitiendo el acceso a los productos. En caso de que esto no suceda o se hicieran por parte del cliente o terceros modificaciones o reparaciones en los productos objeto de reclamación, Buderus quedará eximida de cualquier responsabilidad por los defectos.

8.5 Si el cliente opta por la resolución del contrato, no podrá reclamar la restitución de gastos de transporte, mano de obra y materiales relativos a la devolución de los productos, si dichos gastos se deben a que los productos se instalaron en un lugar de difícil acceso.

8.6 El cliente es responsable de cumplir con las leyes y disposiciones locales, la planificación, la instalación, las operaciones de puesta en marcha, así como de la reparación y el mantenimiento de los productos. Observará los requisitos relativos al método de operación y a la caldera y a la toma de agua según se definen en la documentación técnica de Buderus. El cliente es asimismo responsable de la calidad que deba tener el agua conforme a las especificaciones técnicas de los productos y la hoja de trabajo de Buderus vigente en cada momento.

8.7 Los daños causados por una instalación, puesta en marcha, tratamiento, funcionamiento o mantenimiento defectuosos o incorrectos o debidos a la utilización de equipamiento de control, combustibles, tipos de calentamiento, tipos de corriente o voltajes inadecuados, que no se correspondan con las especificaciones de Buderus o que sean causados por la incorrecta elección del quemador o de las configuraciones o debido a un revestimiento refractario inadecuado implicarán la pérdida de cualquiera y de todas las condiciones de la garantía. Lo mismo se aplicará en los casos de sobrecarga y corrosiones, sin perjuicio de la responsabilidad que se derive conforme a lo previsto en la Condición 9.

8.8 El cliente es el responsable de contratar el personal capacitado para la instalación, transformación y/o mantenimiento de los productos si dichos servicios no han sido objeto de contratación con Buderus. Buderus no asume ninguna responsabilidad por la falta de capacitación técnica o profesional de las personas encargadas de la instalación, transformación o mantenimiento. Ello se extiende a la utilización del software.

8.9 En el caso de que un consumible correspondiente a los productos objeto de suministro deba ser reemplazada a la finalización de su vida útil, ello no afectará a la vigencia de la garantía del producto.

8.10 El software que en su caso se entrega con los productos ha sido desarrollado de conformidad con las normas reconocidas de programación. Cumple las funciones referidas en la descripción del producto vigente en el momento de la firma del contrato o que se haya acordado por separado. A los efectos de hacer valer la garantía, el cliente describirá el defecto de manera adecuada. Si el software tiene un defecto o fallo, éste se resolverá en un plazo razonable, sin costo adicional, sea a través de una actualización del mismo o mediante la entrega de un nuevo software.

8.11 En el caso de que a petición del cliente, Buderus haya prestado el correspondiente servicio de asistencia en la instalación de los productos, esto es, más allá de la simple obligación de entrega de los mismos, Buderus será responsable de los daños causados por la incorrecta prestación de ese servicio. La responsabilidad de Buderus estará limitada a lo previsto en la Condición 9.

9. Responsabilidad por daños

Sin perjuicio de lo dispuesto en la legislación sobre responsabilidad de producto, Buderus responderá única y exclusivamente por daños derivados de dolo o negligencia grave y, en cualquier caso, por daños personales.

10. Jurisdicción y legislación aplicable

10.1 Para todos y cualquier litigio que surja de estos Términos y Condiciones de Venta, Suministro y Pago las partes se someterán a los Juzgados y Tribunales de la ciudad de Madrid.

10.2 Los presentes Términos y Condiciones Generales de Venta, Suministro y Pago se regulan por la legislación española.

conservarlos y a adoptar las medidas necesarias para evitar su alteración, pérdida, tratamiento o acceso no autorizado, habida cuenta del estado de la tecnología en cada momento. Los derechos de acceso, rectificación, cancelación y oposición podrán ejercerse mediante solicitud por escrito dirigido a Robert Bosch España, S.L.U. en la Avenida de la Institución Libre de Enseñanza, 19, 28037 Madrid, con la referencia "Protección de Datos".

11. Protección de datos

Buderus se compromete a respetar la obligación de confidencialidad en relación con los datos de carácter personal a los que pudiera tener acceso en el cumplimiento del contrato de suministro. Se obliga a

12. Disposiciones finales

La nulidad o invalidez de alguna de las anteriores Condiciones no afectará a la validez y plena efectividad de lo dispuesto en las demás Condiciones.



Gestión de pedidos

buderus.comercial@es.bosch.com
Tel.: 902 996 525 / Fax: 902 996 570



Servicio post venta (recogida avisos)

asistencia-tecnica.buderus@es.bosch.com
Tel.: 902 996 725 / Fax: 902 996 321



Apoyo técnico profesional

buderus.tecnica@es.bosch.com
Tel.: 902 996 825 / Fax: 91 327 98 65



Marketing

buderus.marketing@es.bosch.com
Fax: 91 327 98 65