



Innovación para tu vida

Home Comfort Group



Termos eléctricos Bosch

Agua caliente sanitaria.

Tronic 8000 T - Tronic 6000 T - Tronic 4500 T - Tronic 4000 T - Tronic 2000 T



Conoce todas las ventajas de instalar nuestros termos Bosch

Siéntete como en casa en cualquier lugar

El apartamento de la playa, la casa del pueblo, la cabaña de la sierra... y todos aquellos lugares donde el uso no es continuo, son buenas ocasiones para instalar un termo eléctrico Bosch.

Igualmente se recomiendan en las zonas donde el agua de entrada no es muy fría o donde la energía eléctrica sea la disponible.

Cuanto más sencillo, más cómodo

Fáciles de instalar, fáciles de manejar y fáciles de encontrarles un sitio en cualquier casa. Así son los termos eléctricos de Bosch Tronic 8000 T, 6000 T, 4500 T, 4000 T y 2000 T. Porque en Bosch nuestro trabajo es hacer la vida más cómoda.

Gran variedad de litraje. Evítales jarros de agua fría

Cada familia, cada uso, tiene sus propias necesidades de confort en agua caliente. Por eso, los termos que instalas tampoco deberían ser siempre los mismos. En Bosch ofrecemos una gran variedad de litrajes, para que encuentres aquel que se adapte a tu cliente, a su casa y estilo de vida. 10, 30, 35, 50, 75, 80, 100, 120 y hasta 150 litros, con modelos Verticales, Reversibles, Slim y Horizontal para instalar en cualquier armario. La versatilidad de Tronic 8000 T te permitirá instalarlo además en horizontal o vertical, ajustándose a las necesidades de cada hogar. Cuenta con una gran capacidad de aislamiento gracias a su resistencia eléctrica envainada, que incrementa la vida útil en condiciones de aguas duras. Los modelos 4500 T y 4000 T destacan por su elevada eficiencia energética y sus dimensiones reducidas.

Ayuda a ahorrar

El uso de aislamiento de poliuretano sin CFC de nuestros termos, hace que el agua no pierda temperatura, genere menos consumo eléctrico, y por tanto, ayude a ahorrar.

Fiabilidad

El tanque de nuestros termos tiene una mayor duración gracias a sus componentes de alta calidad y el equipo es protegido contra la corrosión mediante un ánodo de magnesio.

El respaldo de una gran marca

El Grupo Bosch es sinónimo de calidad en todas sus áreas comerciales. Y Bosch Termotecnia no es la excepción. Calidad e innovación son los principios con los que se producen los termos eléctricos de Bosch así como todos los equipos que se comercializan con nuestra marca. Garantía para el profesional y para el usuario.



¿Un termo eléctrico Tronic? ¿Dónde y por qué?

En Bosch, hemos creado la gama de termos eléctricos Tronic perfectos para varias situaciones donde se requiera agua caliente, instalación fácil y utilización sencilla. Por ejemplo, para viviendas con períodos de utilización discontinuos, como las casas de vacaciones o cuando no disponemos de altos caudales. También son ideales en las casas donde el agua está demasiado fría y la disponibilidad de energía eléctrica es un condicionante. Son equipos versátiles y eficientes con toda la innovación y tecnología de Bosch.

¿Cuál es el termo más adecuado?

Puntos de consumo en simultáneo	Capacidades						
Un sólo punto de consumo	10 - 15 L.	30 - 35 L.	50 L.	75 - 80 L.	100 L.	120 L.	150 L.
Cocina	1 drop	2 drops					
Lavabo	1 drop	2 drops					
Ducha			1 drop	2 drops			
Bañera				1 drop	2 drops	2 drops	
Varios puntos de consumo							
			1 drop	2 drops			
				1 drop	2 drops	2 drops	
				1 drop	2 drops	2 drops	
					1 drop	2 drops	
						1 drop	2 drops

La información de este cuadro está condicionada a un correcto dimensionamiento de la tubería. Bosch considera un consumo recomendado: cocina 20 l., lavabo 20 l., ducha 80 l. y bañera 100 l. La selección de las capacidades fue hecha con los supuestos de: 15°C. de agua fría, 60°C. de agua acumulada y utilización a 40°C.

Recomendado Óptimo

Termo eléctrico Bosch/**Tronic 8000 T**



Elegir la temperatura exacta nunca había sido tan fácil

Los termos Tronic 8000 T tienen un display que permite regular grado a grado la temperatura dependiendo de las necesidades de consumo. Además, dispone de varias capacidades y es muy versátil a la hora de instalarlo en horizontal o vertical. En definitiva, un termo con altas prestaciones, control electrónico y con un diseño más moderno que hará más confortable el día a día.



Display indicador de temperatura. Electrónica Bosch

Capacidad	35L
Capacidad	50L
Capacidad	75L
Capacidad	100L
Capacidad	120L
Capacidad	150L

Características

- ▶ Capacidades disponibles: 35, 50, 75, 100, 120 y 150 L.
- ▶ Instalación reversible: vertical y horizontal⁽¹⁾.
- ▶ Manejo sencillo con display digital.
- ▶ Regulación precisa de la temperatura con una exactitud de 1°C.
- ▶ Temperatura máxima 70 °C.
- ▶ Diseño atractivo.
- ▶ Resistencia envainada.
- ▶ Ánodo de sacrificio de magnesio integrado.

Características	Unidades	ES 035-5E	ES 050-5E	ES 075-5E	ES 100-5E	ES 120-5E	ES 150-5E
Capacidad útil	l	35	50	75	100	120	150
Potencia eléctrica	kW	1,2	1,6	2	2	2	2,4
Eficiencia eléctrica	-						
Espectro de clase de eficiencia energética	-	A+ → F	A+ → F	A+ → F	A+ → F	A+ → F	A+ → F
Perfil de consumo	-	S	M	M	L	L	XL
Tensión de conexión	Vac	230	230	230	230	230	230
Frecuencia	Hz	50	50	50	50	50	50
Corriente eléctrica	A	5,2	6,5	8,7	8,7	8,7	10,4
Presión máxima autorizada	bar	8	8	8	8	8	8
Tomas de agua	Pulg.	1/2"	1/2"	1/2"	1/2"	1/2"	1/2"
Tiempo calentamiento ΔT 50°C	-	1h 40min	1h 44min	2h 14min	2h 46min	3h 21min	3h 27min
Rango temperatura	°C	8 - 70	8 - 70	8 - 70	8 - 70	8 - 70	8 - 70
Grado de protección	IP	IPX4	IPX4	IPX4	IPX4	IPX4	IPX4
Disponibilidad de a.c.s. a 40°C	l	40	71	105	139	144	237
Dimensiones (alto x diámetro)	mm	485x486	585x486	810x486	960x486	1110x486	1330x486
Peso del acumulador vacío	kg	15,7	19,2	22,5	25,8	29,3	35
Peso del acumulador lleno	kg	49,7	66,2	98,5	120,8	144,3	177

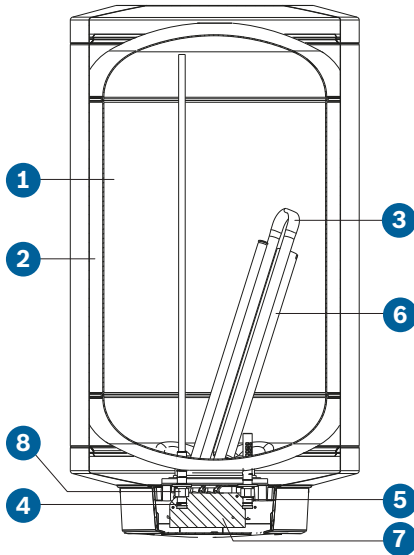
La clasificación energética mostrada es la máxima de la gama.

(1) Excepto en el modelo de 35L. (2) Garantía comercial en el depósito ante problemas de perforación. Incluye material, no mano de obra y desplazamiento. La aplicación de garantía comercial requiere el cumplimiento de los requisitos de instalación, uso y calidad del agua indicados en el manual de instalación y manejo. Para más información sobre garantía comercial y registro consulte nuestra página web www.bosch-homecomfort.es.

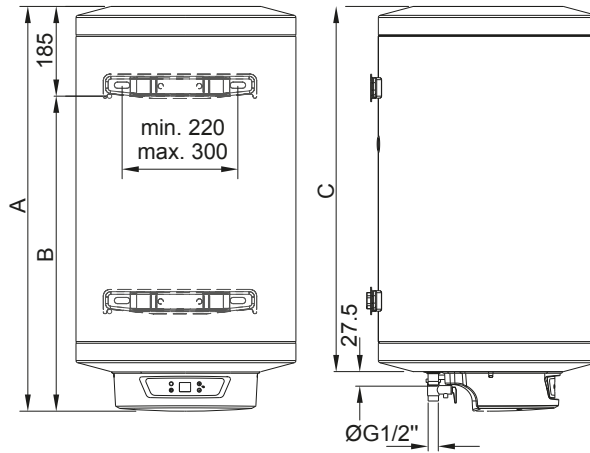
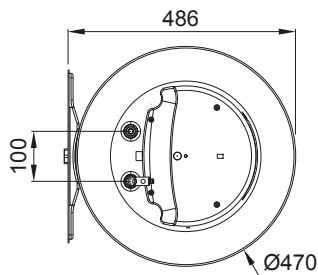
Tronic 8000 T

ES 35 - 150-5E

Componentes



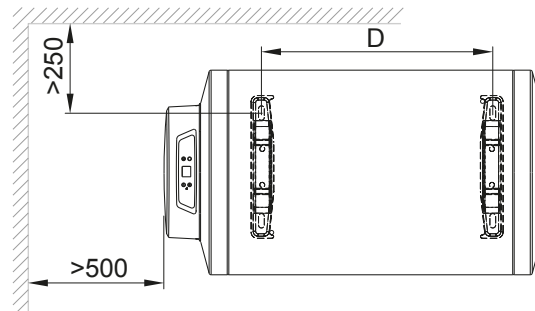
- 1 Depósito
- 2 Capa aislante (18 mm) de poliuretano libre de CFC
- 3 Resistencia eléctrica envainada
- 4 Salida de agua caliente 1/2"
- 5 Entrada de agua fría 1/2"
- 6 Ánodo de magnesio
- 7 Placa electrónica y panel de control
- 8 Manguito de aislamiento



Instalación vertical

Dimensiones en mm

	A	B	C	D
ES 035-5E	485	300	405	-
ES 050-5E	585	400	505	180
ES 075-5E	810	625	730	407
ES 100-5E	960	775	880	552
ES 120-5E	1110	925	1030	702
ES 150-5E	1330	1144	1250	927



Instalación horizontal

Termo eléctrico Bosch/Tronic 6000 T



Larga vida a tu termo

Los termos Tronic 6000 T tienen una gran capacidad de aislamiento y cuentan con resistencia envainada, ideal para aguas duras ya que no está en contacto directo con el agua y se evita el efecto corrosivo de la cal. Esto incrementa su vida útil, incluso cuando el agua de tu hogar es muy dura. Su instalación es rápida y el mantenimiento también resulta cómodo y sencillo.



Capacidad
35L

Capacidad
50L

Capacidad
80L

Capacidad
100L

Capacidad
120L

Capacidad
150L

Características

- ▶ Disponible en 35, 50, 80, 100, 120 y 150 L.
- ▶ Instalación reversible: vertical y horizontal⁽¹⁾.
- ▶ Resistencia envainada.
- ▶ Control de temperatura con mando frontal.
- ▶ Depósito de acero vitrificado.
- ▶ Aislante de poliuretano libre de CFC.
- ▶ Accesorios de montaje, manguitos y válvula de seguridad, incluidos.
- ▶ Gran capacidad de aislamiento.
- ▶ Diseño moderno.

Características	Unidades	ES 035-5	ES 050-5	ES 080-5	ES 100-5	ES 120-5	ES 150-5
Capacidad útil	l	35	50	80	100	120	150
Potencia eléctrica	kW	1,2	1,6	2	2	2	2,4
Eficiencia eléctrica	-	☞ _S C	☞ _M C	☞ _M C	☞ _L C	☞ _L C	☞ _{XL} C
Espectro de clase de eficiencia energética	-	A+ → F	A+ → F	A+ → F	A+ → F	A+ → F	A+ → F
Perfil de consumo	-	S	M	M	L	L	XL
Tensión de conexión	Vac	230	230	230	230	230	230
Frecuencia	Hz	50	50	50	50	50	50
Corriente eléctrica	A	5,2	6,9	8,7	8,7	8,7	10,4
Presión máxima autorizada	bar	8	8	8	8	8	8
Tomas de agua	Pulg.	1/2"	1/2"	1/2"	1/2"	1/2"	1/2"
Tiempo calentamiento ΔT 50°C	-	1h 40min	1h 44min	2h 14min	2h 46min	3h 21min	3h 27min
Rango temperatura	°C	8 - 70	8 - 70	8 - 70	8 - 70	8 - 70	8 - 70
Grado de protección	IP	IP 24	IP 24	IP 24	IP 24	IP 24	IP 24
Disponibilidad de a.c.s. 40°C	l	39	68	89	162	182	246
Dimensiones (alto x diámetro)	mm	485x486	585x486	810x486	960x486	1110x486	1330x486
Peso del acumulador vacío	kg	15,7	19,2	22,5	25,8	29,3	35
Peso del acumulador lleno	kg	49,7	66,2	98,5	120,8	144,3	177

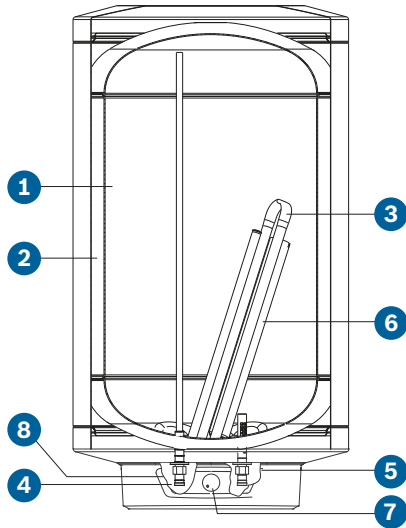
La clasificación energética mostrada es la máxima de la gama.

(1) Excepto en el modelo de 35L. (2) Garantía comercial en el depósito ante problemas de perforación. Incluye material, no mano de obra y desplazamiento. La aplicación de garantía comercial requiere el cumplimiento de los requisitos de instalación, uso y calidad del agua indicados en el manual de instalación y manejo. Para más información sobre garantía comercial y registro consulte nuestra página web www.bosch-homecomfort.es.

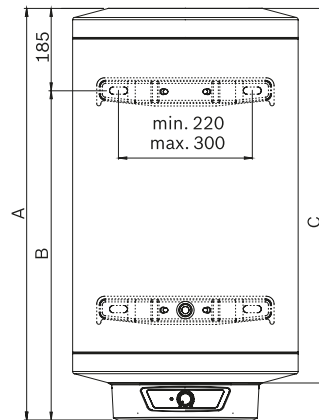
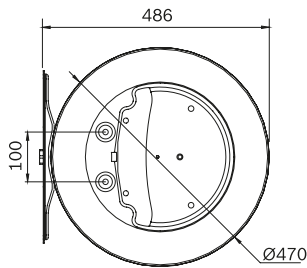
Tronic 6000 T

ES 35 - 150-5

Componentes



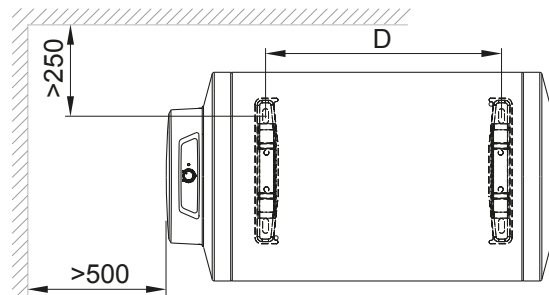
- 1** Depósito
- 2** Capa aislante de poliuretano libre de CFC
- 3** Resistencia eléctrica envainada
- 4** Salida de agua caliente 1/2"
- 5** Entrada de agua fría 1/2"
- 6** Ánodo de magnesio
- 7** Mando selector de temperatura
- 8** Manguito de aislamiento



Instalación vertical

Dimensiones en mm

	A	B	C
ES 035-5	485	300	405
ES 050-5	585	400	505
ES 080-5	810	625	730
ES 100-5	960	775	880
ES 120-5	1110	925	1030
ES 150-5	1330	1144	1250



Instalación horizontal

Termo eléctrico Bosch/Tronic 4500 T



Inteligencia en el agua caliente

Los termos Tronic 4500 T incorporan los últimos avances en tecnología para proporcionar agua caliente de la forma más eficiente posible en función de la demanda.

La función Smart optimiza el consumo de energía y por lo tanto la eficiencia, generando un ahorro de hasta un 54% en comparación con otros modelos. Compacto en su diseño, con solo 30cm de profundidad, permite adaptarse a espacios estrechos donde otros modelos no podrían ser instalados.



Características

- ▶ Disponible en 30, 50, 80 y 100L.
- ▶ Posibilidad de montaje vertical y horizontal⁽¹⁾.
- ▶ Función Smart para optimizar el consumo de energía y la eficiencia. Ahorro de hasta un 54%⁽²⁾.
- ▶ Manejo sencillo e intuitivo con indicador de temperatura con 7LED.
- ▶ Fácil instalación.
- ▶ Dimensiones compactas, solo 30 cm de profundidad.
- ▶ Incluidos accesorios de montaje, manguitos y válvula de seguridad.
- ▶ Doble tanque con ventajas como:
 - Protección anticorrosión con revestimiento esmaltado.
 - Dos ánodos de magnesio.
 - Primera ducha y recuperación rápida de la temperatura para las siguientes.
- ▶ Protección contra sobrecalentamiento y trabajo en vacío.

Características	Unidades	ES 030	ES 050	ES 080	ES 100
Capacidad del depósito	l	28	49	78	98
Medidas (A x L x P)	mm	635x490x300	920x490x300	1350x490x300	1635x490x300
Potencia	kW	2	2	2,6	2,6
Clasificación energética	-				
Espectro ErP	-	A+ → F	A+ → F	A+ → F	A+ → F
Perfil de consumo	-	S	M	M	L
Tensión de conexión	Vac	230	230	230	230
Frecuencia	Hz	50	50	50	50
Corriente eléctrica	A	8,7	8,7	11,3	11,3
Presión máx. autorizada	bar	9	9	9	9
Tomas de agua	Pulg.	1/2"	1/2"	1/2"	1/2"
Tiemp. Calentam.(ΔT: 10 °C a 65 °C)	-	0h 59min	1h 38min	2h 01min	2h 31min
Rango de temperatura ⁽³⁾	°C	hasta 75°C	hasta 75°C	hasta 75°C	hasta 75°C
Grado de protección	-	IP24	IP24	IP24	IP24
Peso del acumulador vacío	kg	22	31	48	58
Peso del acumulador lleno	kg	50,3	79,7	125,9	156,1
Disponibilidad de a.c.s. a 40°	l	-	73	123	149

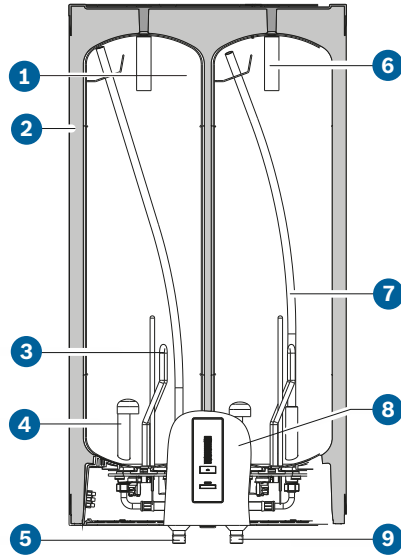
(1) Excepto en el modelo de 30L. (2) Cálculo realizado al modelo Tronic 4500 de 80 L en comparación al modelo Tronic de 80 L.

(3) Garantía comercial en el depósito ante problemas de perforación. Incluye material, no mano de obra y desplazamiento. La aplicación de garantía comercial requiere el cumplimiento de los requisitos de instalación, uso y calidad del agua indicados en el manual de instalación y manejo. Para más información sobre garantía comercial y registro consulte nuestra página web www.bosch-homecomfort.es. La clasificación energética mostrada en la imagen es la máxima de la gama.

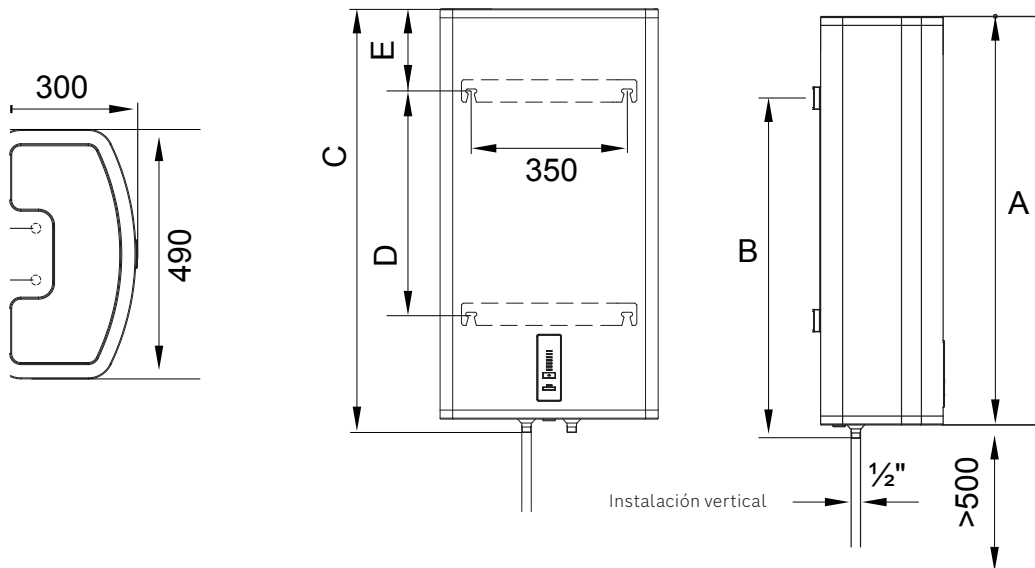
Tronic 4500 T

TR 4500T 30-100

Componentes

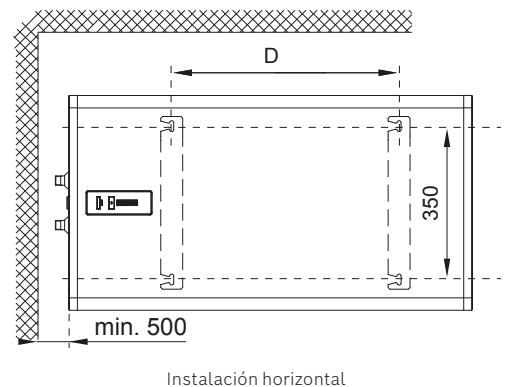


- 1 Depósito
- 2 Capa aislante de poliuretano libre de CFC
- 3 Resistencia eléctrica
- 4 Dispensador de entrada de agua
- 5 Salida de agua caliente 1/2"
- 6 Ánodo de magnesio
- 7 Tubo de salida
- 8 Termostato de seguridad y control
- 9 Conexión de agua fría 1/2"



Dimensiones en mm

	A	B	C	D	E
ES 030	635	515	665	250	150
ES 050	920	765	950	500	185
ES 080	1350	1195	1380	930	185
ES 100	1635	1365	1665	1100	300



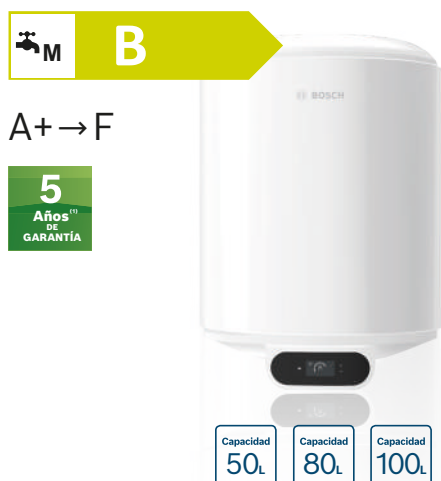
Instalación horizontal

Termo eléctrico Bosch/Tronic 4000 T



Optimización del consumo

El termo eléctrico Tronic 4000 T es la solución inteligente para producir caliente sanitaria de forma eficiente gracias a las funciones inteligentes que aprenden los hábitos de consumo y a los tres modos de funcionamiento que permiten su adaptación a cualquier demanda. Posee diseño moderno con display indicador de temperatura y códigos de error.



Características

- ▶ Función Smart: Ahorra energía y aprende los hábitos de consumo para saber cuándo calentar el agua.
- ▶ Optimización del calentamiento del tanque: Calentamiento de agua inteligente: cuando lo necesite, como lo necesite.
- ▶ Ahorro: Gracias a la función Smart, puede ahorrar hasta un 53% de energía anual en comparación con otros modelos⁽²⁾.
- ▶ Fácil de usar: Intuitivo interfaz digital con botones táctiles.
- ▶ Sencilla instalación: Las mismas fijaciones que los modelos actuales para un fácil reemplazo.
- ▶ Display LCD: Permite al usuario verificar los parámetros del termo y seleccionar diferentes modos de funcionamiento.
- ▶ Modos de funcionamiento: Smart, Manual y Vacaciones.

Características	Unidades	ES 050	ES 080	ES 100
Capacidad del depósito	l	50	75	95
Potencia	kW	1,5	2	2
Clasificación energética	-	B	B	B
Espectro ErP	-	A+ → F	A+ → F	A+ → F
Perfil de consumo	-	M	M	M
Tensión de conexión	Vac	220 - 240	220 - 240	220 - 240
Frecuencia	Hz	50 - 60	50 - 60	50 - 60
Corriente eléctrica	A	6,5	8,7	8,7
Presión máx. autorizada	bar	8	8	8
Tomas de agua	Pulg.	1/2"	1/2"	1/2"
Tiemp. Calentam. (ΔT: 10 °C a 65 °C)	-	2h 04m	2h 21m	3h 28m
Rango de temperatura ⁽³⁾	°C	30 - 70	30 - 70	30 - 70
Grado de protección	-	IP24	IP24	IP24
Peso del acumulador vacío	kg	15	20	24
Peso del acumulador lleno	kg	65	95	119
Disponibilidad de a.c.s. a 40°	l	89	139	181
Dimensiones (alto x diámetro)	mm	624x457	823x457	1025x457

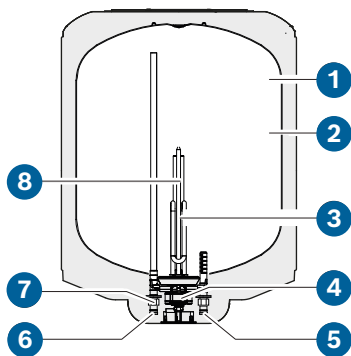
(1) Garantía en el depósito de 5 años y ampliable a 7 años ante problemas de perforación. Incluye material, no incluye mano de obra y desplazamiento.

(2) Ahorro anual estimado cuando se utiliza un aparato Smart B - Clase 80L con un perfil de carga M en comparación con un aparato estándar C - Clase 80L con un perfil de carga M y basado en el coste de energía de España. Para más información consulte nuestra página web www.bosch-homecomfort.es. La clasificación energética mostrada en la imagen es la máxima de la gama.

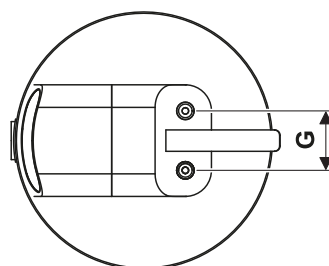
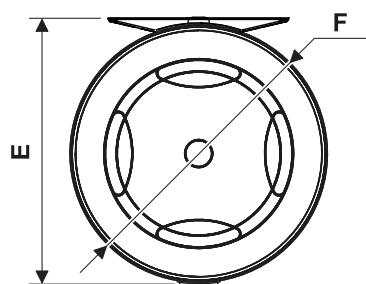
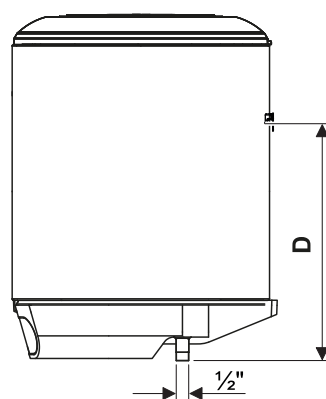
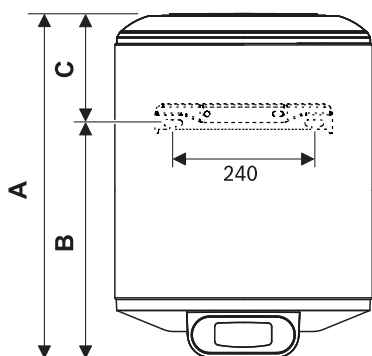
Tronic 4000 T

TR 4000T 50-100

Componentes



- 1 Depósito
- 2 Capa aislante de poliuretano libre de CFC
- 3 Resistencia eléctrica
- 4 Termostato de control y seguridad
- 5 Entrada de agua fría 1/2" macho
- 6 Entrada de agua caliente 1/2" macho
- 7 Conmutador galvánico
- 8 Ánodo de magnesio



Dimensiones en mm

	A	B	C	D	E	F	G
ES 050	624	424	200	414	457	445	100
ES 080	823	623	200	613	457	445	100
ES 100	1025	825	200	815	457	445	100

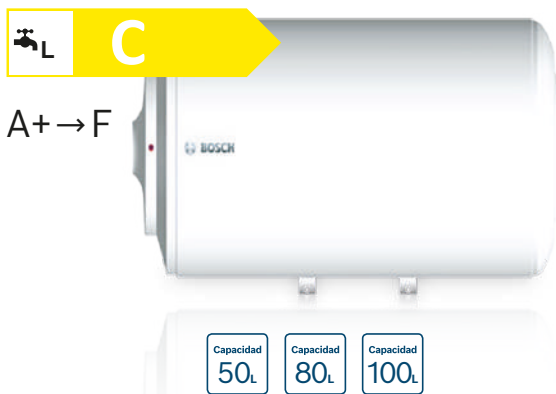
Termo eléctrico Bosch/**Tronic 2000 T**



Los termos eléctricos Tronic 2000 T

Destacan por su gran variedad de modelos (Vertical, Horizontal y Slim) y de litrajes, que van desde las opciones más reducidas de 10 litros hasta los 120 litros. En esta gama podrás encontrar el termo perfecto tanto si sólo necesitas agua caliente en un lavabo, como si lo quieres para un apartamento de vacaciones de una familia numerosa. Además los modelos Tronic 2000 T Slim de Bosch entran en cualquier lugar gracias a su diámetro de tan sólo 39cm, que lo hace perfecto para instalarlo en casi cualquier armario.

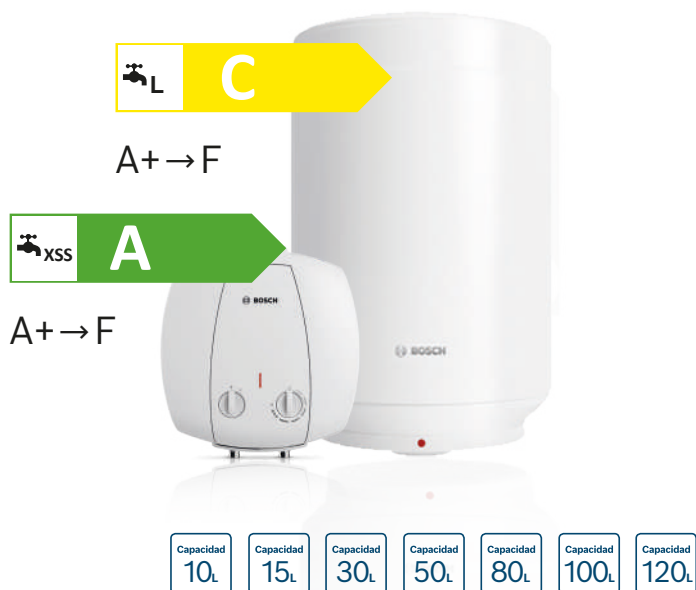
Tronic 2000 T Horizontal



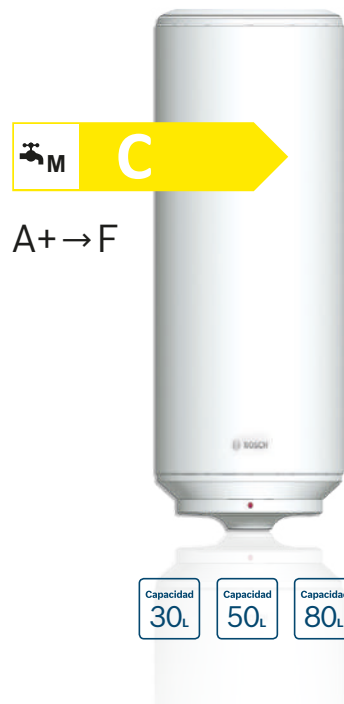
Características

- ▶ Termostato manual.
- ▶ Disponible en 10, 15, 30, 50, 80, 100 y 120 l (Tronic 2000 T).
- ▶ Disponible en 30, 50 y 80 l (Tronic 2000 T Slim).
- ▶ Disponible en 50, 80 y 100 l (Tronic 2000 T Horizontal).
- ▶ Diseño atractivo.
- ▶ Manejo sencillo.
- ▶ Facilidad de instalación y mantenimiento.
- ▶ Ánodo de sacrificio de magnesio integrado.
- ▶ Reducido diámetro, sólo 39 cm de profundidad en el modelo Slim.

Tronic 2000 T



Tronic 2000 T Slim



Tronic 2000 T

Vertical

Características	Unidades	ES 010-5T*	ES 010-5B	ES 015-5T*	ES 015-5B	ES 030-6
Capacidad útil	l	10	10	15	15	30
Potencia eléctrica	kW	1,5	1,5	1,5	1,5	1,2
Eficiencia eléctrica	-					
Espectro de clase de eficiencia energética	-	A+ → F	A+ → F	A+ → F	A+ → F	A+ → F
Perfil de consumo	-	XXS	XXS	XXS	XXS	S
Tensión de conexión	Vac	230	230	230	230	230
Frecuencia	Hz	50	50	50	50	50
Corriente eléctrica	A	6,5	6,5	6,5	6,5	5,2
Presión máxima autorizada	bar	8	8	8	8	8
Tomas de agua	Pulg.	1/2"	1/2"	1/2"	1/2"	1/2"
Tiempo calentamiento ΔT 50°C	-	0h 23min	0h 23min	0h 35min	0h 35min	1h 27min
Rango temperatura	°C	10 - 70	10 - 70	10 - 70	10 - 70	10 - 65
Grado de protección	IP	IPX4	IPX4	IPX4	IPX4	IP24
Agua Mixta a 40°C	l	14	13,6	20	19,4	39
Dimensiones (alto x diámetro)	mm	406x372x257**	406x372x257**	406x372x324**	406x372x324**	457x440
Peso del acumulador vacío	kg	7,7	7,7	9,4	9,4	11,5
Peso del acumulador lleno	kg	17,7	17,7	24,4	24,4	41,5



Características	Unidades	ES 050-6	ES 080-6	ES 100-6	ES 120-6
Capacidad útil	l	50	80	100	120
Potencia eléctrica	kW	1,5	2	2	2
Eficiencia eléctrica	-				
Espectro de clase de eficiencia energética	-	A+ → F	A+ → F	A+ → F	A+ → F
Perfil de consumo	-	M	L	L	L
Tensión de conexión	Vac	230	230	230	230
Frecuencia	Hz	50	50	50	50
Corriente eléctrica	A	6,5	8,7	8,7	8,7
Presión máxima autorizada	bar	8	8	8	8
Tomas de agua	Pulg.	1/2"	1/2"	1/2"	1/2"
Tiempo calentamiento ΔT 50°C	-	1h 56min	2h 20min	2h 55min	3h 30min
Rango temperatura	°C	10 - 65	10 - 65	10 - 65	10 - 65
Grado de protección	IP	IP24	IP24	IP24	IP24
Agua Mixta a 40°C	l	69	130	167	167
Dimensiones (alto x diámetro)	mm	622x440	869x440	1031x440	1194x440
Peso del acumulador vacío	kg	15	20	24	28
Peso del acumulador lleno	kg	65	100	124	148

La clasificación energética mostrada en la imagen es la máxima de la gama.

*Tomas superiores. ** Medidas: alto x ancho x fondo




Tronic 2000 T

Slim

Características	Unidades	ES 030-6 Slim	ES 050-6 Slim	ES 080-6 Slim
Capacidad útil	l	30	50	80
Potencia eléctrica	kW	1,5	1,5	2
Eficiencia eléctrica	-			
Espectro de clase de eficiencia energética	-	A+ → F	A+ → F	A+ → F
Perfil de consumo	-	S	M	M
Tensión de conexión	Vac	230	230	230
Frecuencia	Hz	50	50	50
Corriente eléctrica	A	6,5	6,5	8,7
Presión máxima autorizada	bar	8	8	8
Tomas de agua	Pulg.	1/2"	1/2"	1/2"
Tiempo calentamiento ΔT 50°C	-	1h 10min	1h 56min	2h 10min
Rango temperatura	°C	10 - 65	10 - 65	10 - 65
Grado de protección	IP	IP24	IP24	IP24
Agua Mixta a 40°C	l	42	84	131
Dimensiones (alto x diámetro)	mm	607x390	860x390	1236x390
Peso del acumulador vacío	kg	12,5	17	25
Peso del acumulador lleno	kg	42,5	67	105

Tronic 2000 T

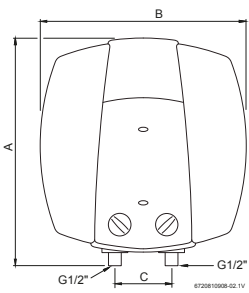
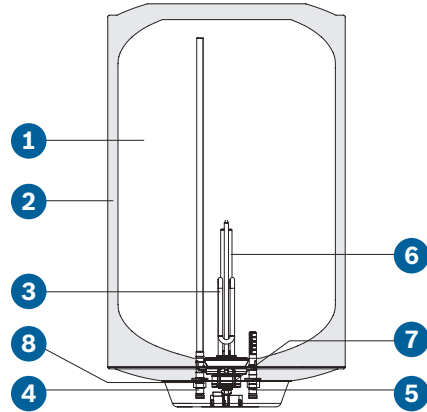
Horizontal

Características	Unidades	ES 050-6 Horizontal	ES 080-6 Horizontal	ES 0100-6 Horizontal
Capacidad útil	l	50	80	100
Potencia eléctrica	kW	1,5	1,5	2
Eficiencia eléctrica	-			
Espectro de clase de eficiencia energética	-	A+ → F	A+ → F	A+ → F
Perfil de consumo	-	M	M	L
Tensión de conexión	Vac	230	230	230
Frecuencia	Hz	50	50	50
Corriente eléctrica	A	6,5	6,5	6,5
Presión máxima autorizada	bar	8	8	8
Tomas de agua	Pulg.	1/2"	1/2"	1/2"
Tiempo calentamiento ΔT 50°C	-	1h 56min	3h 05min	3h 55min
Rango temperatura	°C	10 - 65	10 - 65	10 - 65
Grado de protección	IP	IP24	IP24	IP24
Agua Mixta a 40°C	l	70	89	141
Dimensiones (alto x diámetro)	mm	622x440	869x440	1031x440
Peso del acumulador vacío	kg	15	20	24
Peso del acumulador lleno	kg	65	100	124

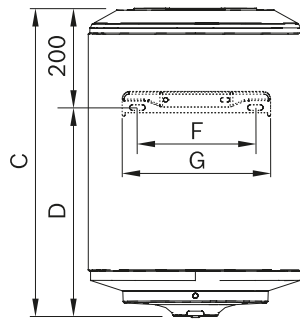
Tronic 2000 T

Componentes

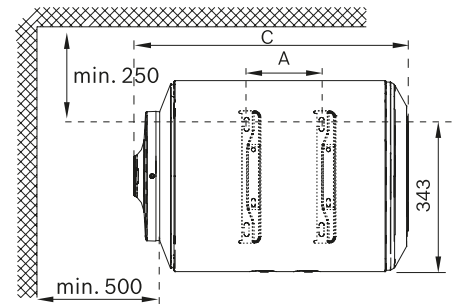
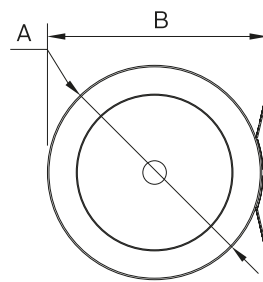
- 1** Depósito
- 2** Capa aislante de poliuretano libre de CFC
- 3** Resistencia eléctrica
- 4** Salida de agua caliente 1/2"
- 5** Entrada de agua fría 1/2"
- 6** Ánodo de magnesio
- 7** Termostato de seguridad y control
- 8** Manguito de aislamiento



Dimensiones ES 010-5T



Dimensiones ES 030 - 120-6 y Slim



Dimensiones T-Horizontal

Dimensiones en mm Tronic 2000 T y 2000 T Slim

	A	B	C	D	F	G
ES 030-6	433	440	457	257	240	300
ES 050-6	433	440	622	422	240	300
ES 080-6	433	440	869	669	240	300
ES 100-6	433	440	1031	831	240	300
ES 120-6	433	440	1194	994	240	300
ES 030-6 Slim	380	390	607	407	340	380
ES 050-6 Slim	380	390	860	660	340	380
ES 080-6 Slim	380	390	1236	1036	340	380

Dimensiones en mm Tronic 2000 T Horizontal

	A	B	C
ES 050-6	165	440	622
ES 080-6	350	440	869
ES 100-6	495	440	1031

Dimensiones en mm Tronic 2000 T 10 y 15 L

	A	B	C
ES 10 L	406	372	100
ES 15 L	406	372	100



El compromiso de Bosch con el medio ambiente

Directiva ELD - Ecolabelling

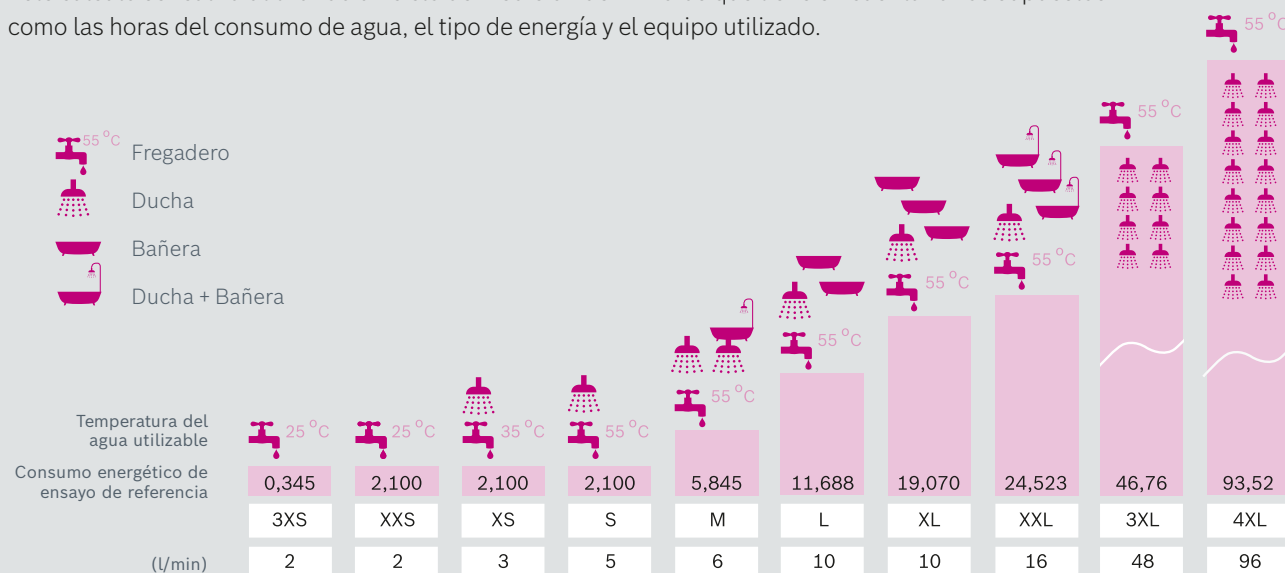
Define la obligatoriedad de incluir la etiqueta de clasificación energética (similar a las ya utilizadas en los aparatos electrodomésticos). La directiva ELD exige que los equipos productores de calor hasta 70 kW y los depósitos de A.C.S. hasta 500 litros tengan una etiqueta de eficiencia energética.

Dentro de estas etiquetas se incluye el perfil de consumo, que relaciona la cantidad de agua a lo largo del día con la energía que se consume.

Perfil de consumo en A.C.S.

Para el cálculo de la clasificación energética de un equipo de agua caliente sanitaria se ha establecido un perfil de consumo de A.C.S. standard, que varía entre 3XS y XL, para instalaciones individuales.

Este cálculo se realiza utilizando un ciclo de medición de 24 horas que tiene en cuenta varios supuestos como las horas del consumo de agua, el tipo de energía y el equipo utilizado.



¿Qué información ofrecen las etiquetas?

El etiquetado energético es esencial para que los consumidores puedan hacer una elección más inteligente y eficiente. Para que eso sea posible, es importante que puedan comparar la eficiencia energética de los equipos según criterios uniformes.

Estas etiquetas son idénticas a las utilizadas normalmente en los electrodomésticos, clasifican los productos de forma individual y dan a los clientes información adicional relevante para el medio ambiente, respecto a la huella ecológica, rendimientos y

consumos medios estimados.

- ▶ Equipos productores de calefacción: Clasificación entre A+++ -D.
- ▶ Equipos productores de a.c.s: Clasificación entre A+ y F.
- ▶ Unidades de cogeneración que utilizan fuentes de energía renovables: Clasificación entre A+ y A++.

Estas clasificaciones se han adaptado a lo largo del tiempo, incorporando clases más eficientes y eliminando las menos eficientes.

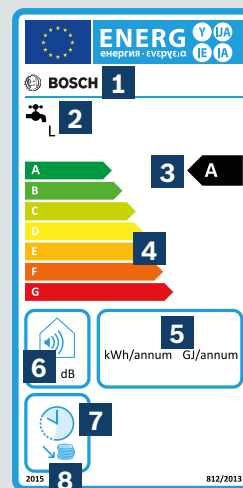
Etiquetas de producto

La etiqueta de producto es suministrada por el fabricante y es obligatoria en exposiciones, centros de formación y lugares públicos. La etiqueta energética está integrada en el producto.

La clase de eficiencia aparece en catálogos, listas de precios, Internet, etc... La etiqueta de producto es exclusiva de cada equipo.

- | | |
|-----------------------------------------------------------------------------------------------------------------------------------------------------------------------------------------------------------------------|----------------------------------------------------------------------------------------------------------------------------------------------------------------------------------------------------------------------------------|
| <ul style="list-style-type: none"> 1 Fabricante/Marca 2 Perfil de consumo clase de eficiencia 3 Estacional de calefacción 4 Clase de eficiencia | <ul style="list-style-type: none"> 5 Consumo de energía anual 6 Nivel sonoro interior 7 Controladores y regulación 8 Año de introducción y número de norma |
|-----------------------------------------------------------------------------------------------------------------------------------------------------------------------------------------------------------------------|----------------------------------------------------------------------------------------------------------------------------------------------------------------------------------------------------------------------------------|

Ejemplo etiqueta de producto



Etiquetas de sistema

La etiqueta del sistema se genera a través de parámetros que el fabricante debe proporcionar para clasificar los diferentes componentes del sistema y será obligatoria en los sistemas instalados cuando todos los componentes del sistema están etiquetados. Ésta resulta del cálculo de la clasificación de cada elemento del sistema y el efecto energético que unos aparatos ejercen sobre otros.

- ▶ **Sistemas suministrados por la marca:** Cuando los sistemas están constituidos por productos de la misma marca, la responsabilidad de la clasificación energética es del fabricante, dado que el paquete ya está identificado con la etiqueta del sistema.
- ▶ **Sistemas de diferentes marcas:** En caso de sistemas creados con productos de la misma o diferentes marcas, es responsabilidad del instalador la clasificación energética del sistema.

Contacta con nosotros

Robert Bosch España S.L.U

Bosch Home Comfort

Calle de los Hermanos García Noblejas, 19

28037 Madrid

Aviso de averías

Tel.: 91 175 90 92

Email: asistencia-tecnica.bosch-homecomfort@es.bosch.com

Información general para usuario final

Tel.: 902 747 031 – 91 175 90 92

Email: atencion-clientes.bosch-homecomfort@es.bosch.com

www.bosch-homecomfort.es

(10-2023)

Bosch no asume ninguna responsabilidad en los posibles errores contenidos en este catálogo, reservándose el derecho a realizar las modificaciones que considere oportunas, en cualquier momento y sin previo aviso, por razones comerciales o técnicas. Este catálogo solo constituye una información orientativa de la oferta de productos Bosch, con lo que la contratación de su suministro queda sometida a la expresa confirmación por parte de Bosch de la disponibilidad de los productos. Asimismo dichos productos están sujetos a modificaciones comerciales o técnicas que Bosch pueda considerar convenientes, con lo que su compra igualmente se somete a la previa confirmación de dichas modificaciones. Las fotos de productos publicadas en este catálogo pueden llevar instalados accesorios opcionales.