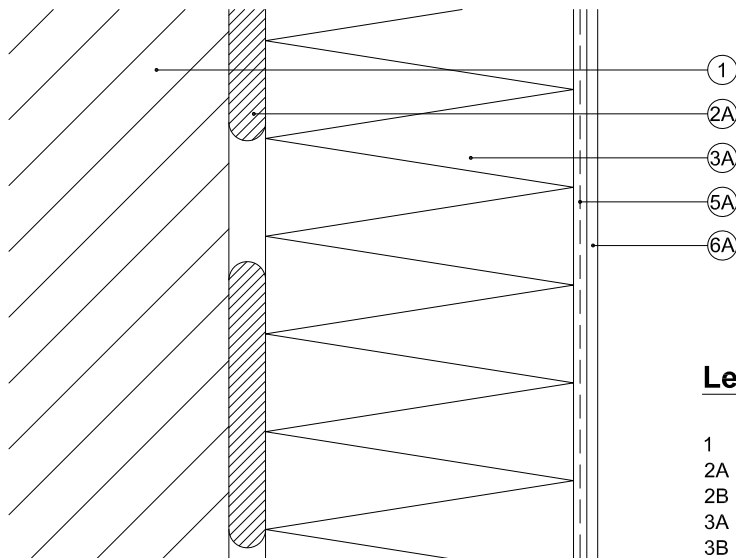


1.1) Sistema

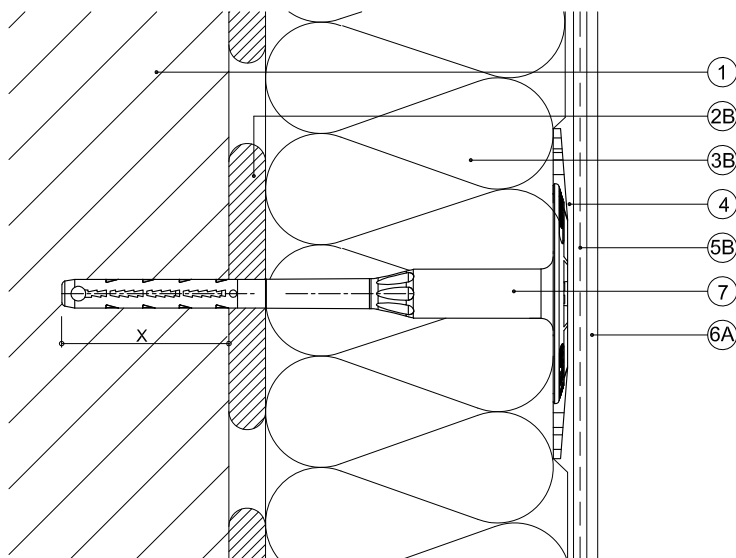
a) Sistema ETICS con EPS



Leyenda:

- 1 Muro base
- 2A Mortero adhesivo "Baumit StarContact"
- 2B Mortero adhesivo "Baumit StarContact"
- 3A Placa de aislamiento térmico "Baumit StarTherm"
- 3B Placa de lana mineral "Baumit MineralTherm"
- 4 Mortero de refuerzo "Baumit StarContact"
- 5A Mortero de refuerzo "Baumit StarContact"
- 5B Mortero "Baumit StarContact" con malla "Baumit StarTex"
- 6A Revoco "Baumit SilikonTop"
- 6B Revoco "Baumit SilikatTop" con imprimación "Baumit UniPrimer"
- 7 Espiga "Baumit Espiga de Percusión SD8"

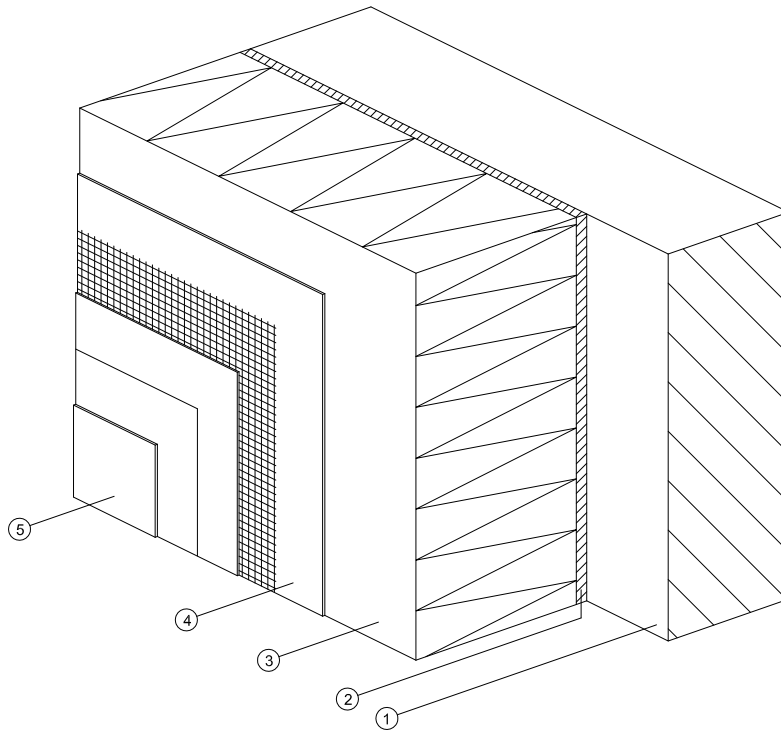
b) Sistema ETICS con lana Mineral



X Distancia que depende del muro y del tipo de anclaje utilizado

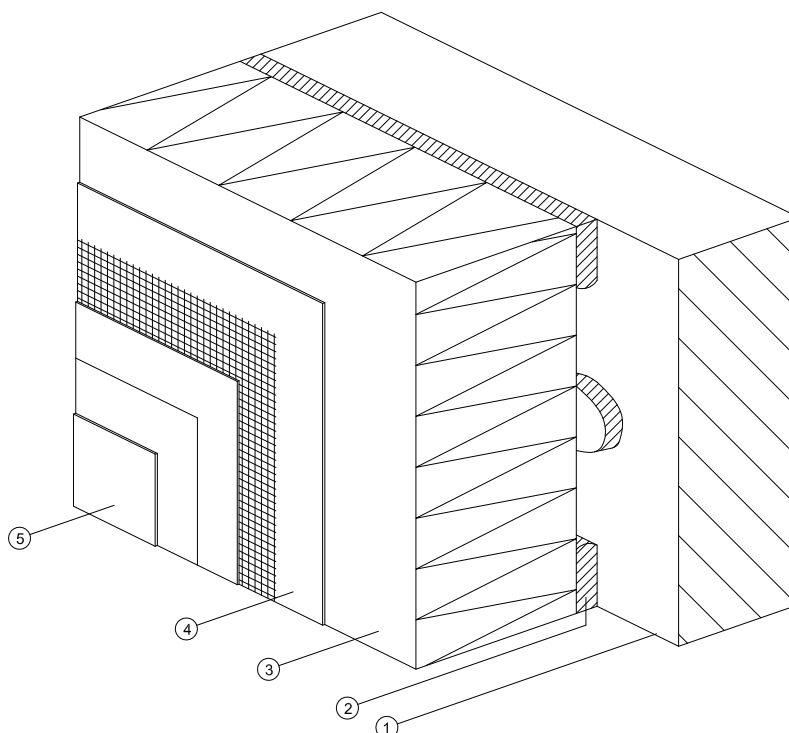
1.2) Sistema (Baumit ETICS con EPS)

a) Pegado de toda la superficie



Legenda:

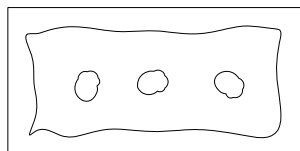
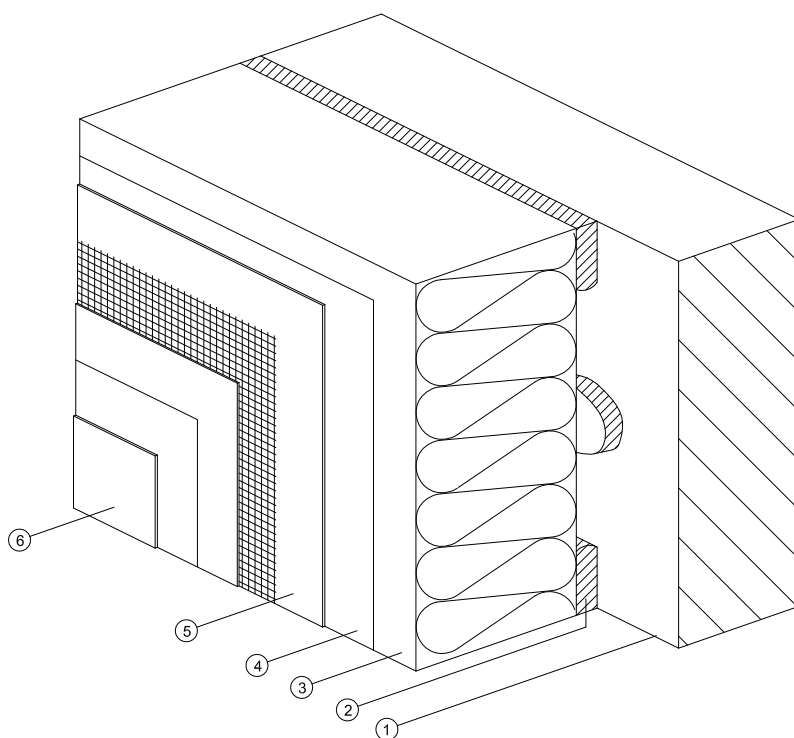
b) Pegado por el método perímetro-puntos



- 1 Muro base
- 2 Mortero Adhesivo "Baumit StarContact"
- 3 Placa de Aislamiento térmico "Baumit EPS"
- 4 Mortero de Refuerzo "Baumit StarContact" armado con malla "Baumit ArmaTex"
- 5 Revoco "Baumit SilikonTop" con imprimación "Baumit UniPrimer"

1.3) Sistema (Baumit ETICS con lana Mineral)

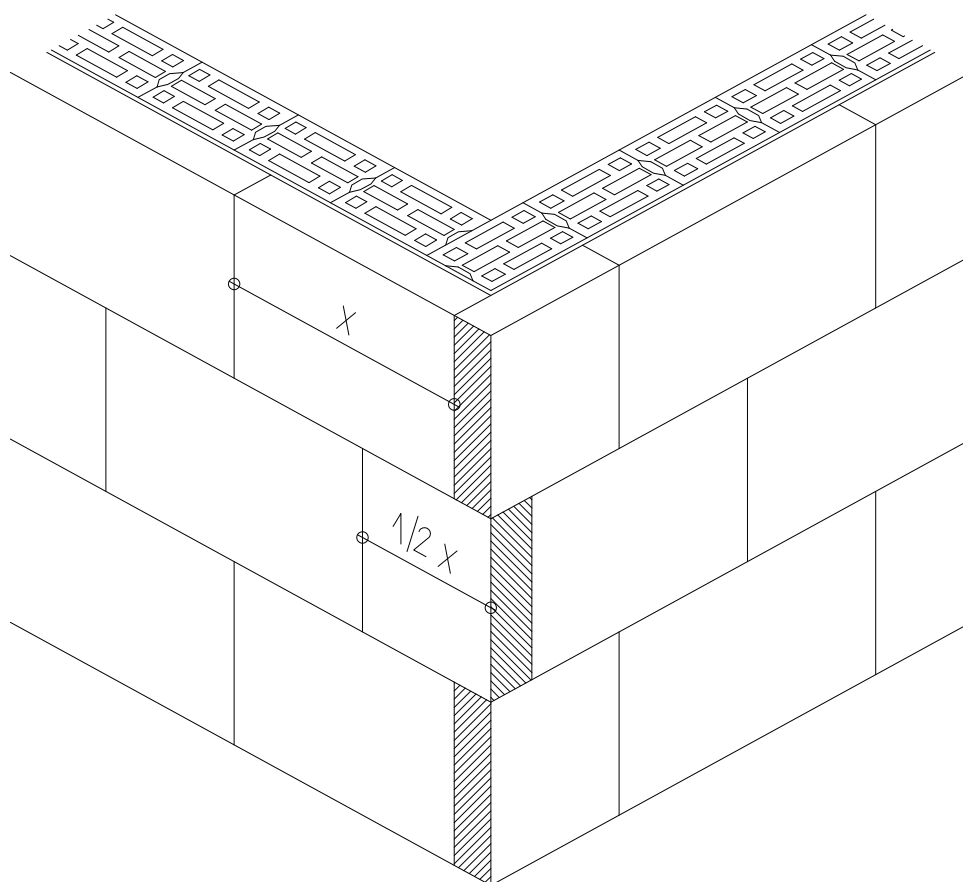
Método del perímetro-puntos



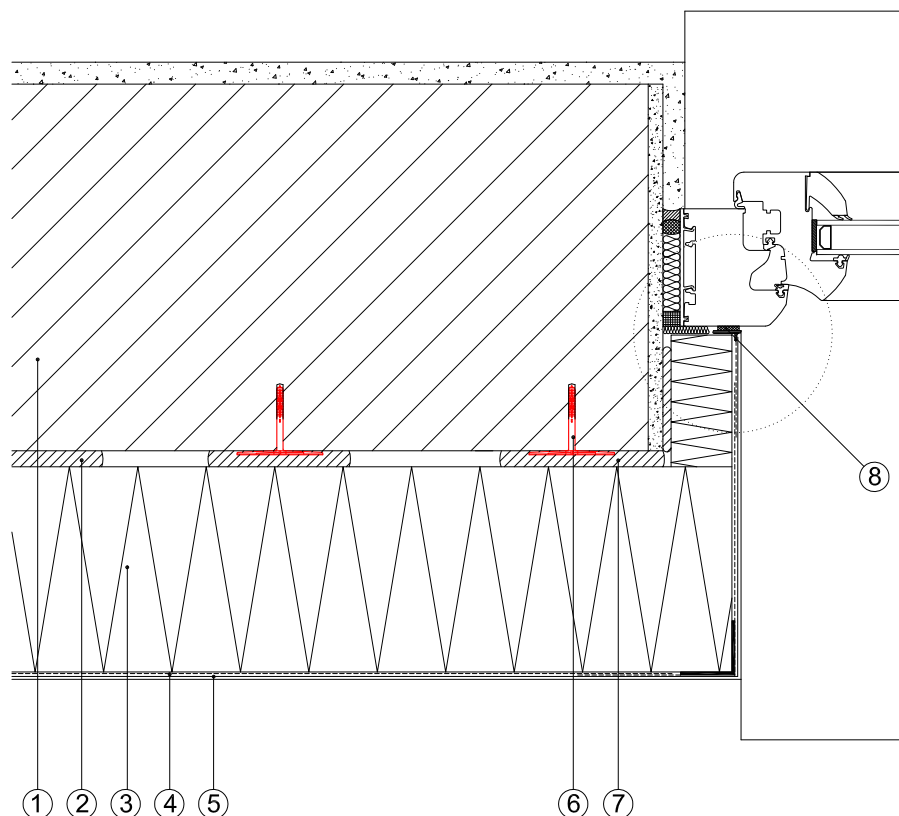
Leyenda:

- 1 Muro base
- 2 Mortero Adhesivo "Baumit StarContact"
- 3 Placa de Lana Mineral "Baumit MineralTherm"
- 4 Mortero "Baumit StarContact" (Para igualar la superficie)
- 5 Mortero de refuerzo "Baumit StarContact" armado con malla "Baumit ArmaText"
- 6 Revoco "Baumit SilikonTop" con imprimación "Baumit UniPrimer"

1.4) Colocación de las Placas en las zonas de esquina



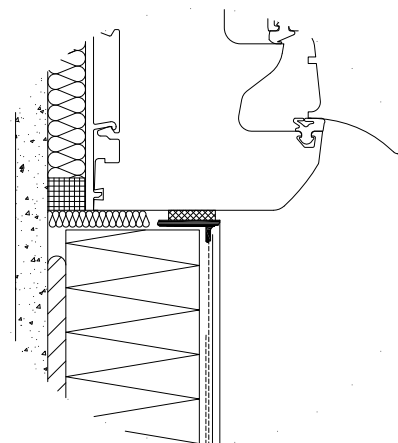
10.1) Conexión con puertas y ventanas junto con la formación de jambas



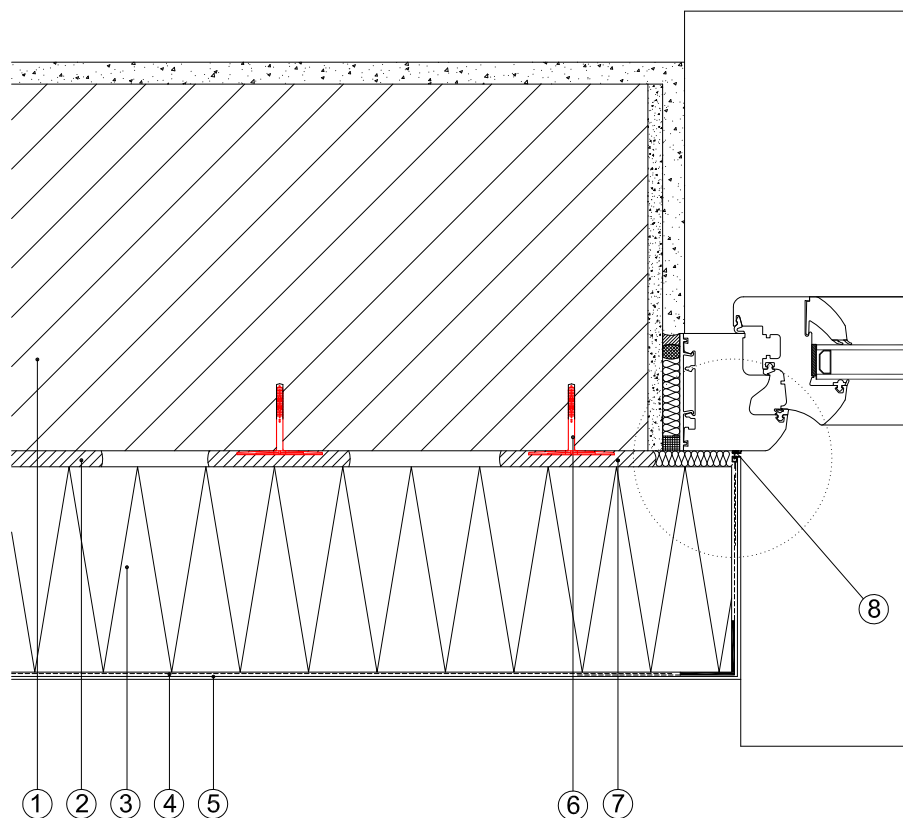
Detalle

Leyenda:

- 1 Muro base
- 2 Mortero adhesivo "Baumit StarContact"
- 3 Placa de aislamiento "Baumit StarTherm"
- 4 Mortero de refuerzo "Baumit StarContact" con malla "Baumit ArmaTex"
- 5 Revoco "Baumit SilikonTop" con imprimación "Baumit UniPrimer"
- 6 Anclaje "Baumit KlebeAnker"
- 7 Pellada de mortero
- 8 Perfil de conexión con ventana "Baumit Perfil de Conexión para ventanas Estándar"



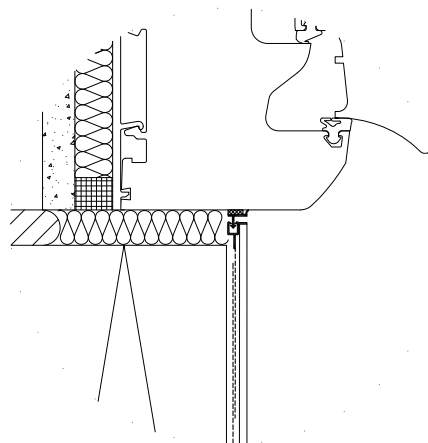
10.2) Conexión con puertas y ventanas a ras del muro



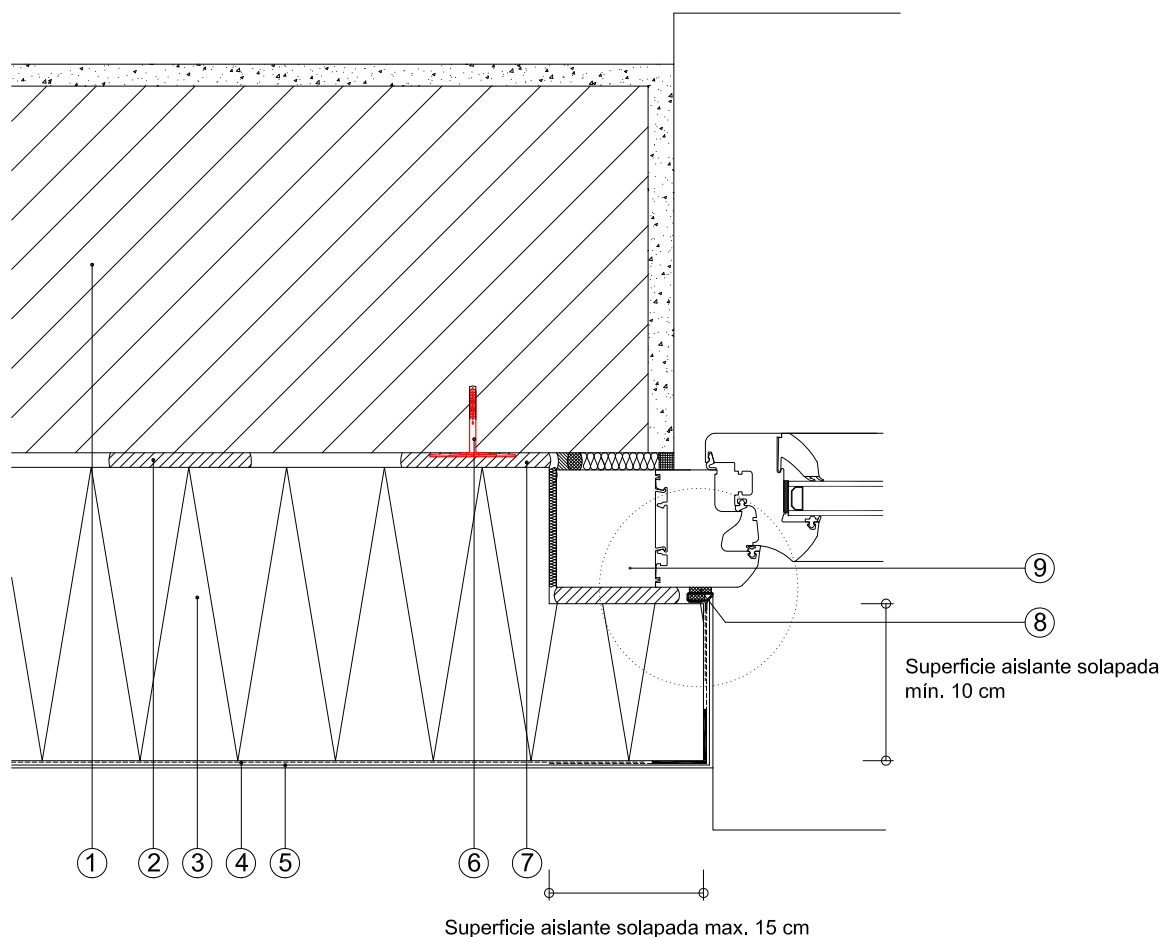
Detalle

Leyenda:

- 1 Muro base
- 2 Mortero adhesivo "Baumit StarContact"
- 3 Placa de aislamiento "Baumit StarTherm"
- 4 Mortero de refuerzo "Baumit StarContact" con malla "Baumit ArmaTex"
- 5 Revoco "Baumit SilikonTop" con imprimación "Baumit UniPrimer"
- 6 Anclaje "Baumit KlebeAnker"
- 7 Pellada de mortero
- 8 Perfil de conexión con ventana "Baumit Perfil de Conexión para ventanas Plus"



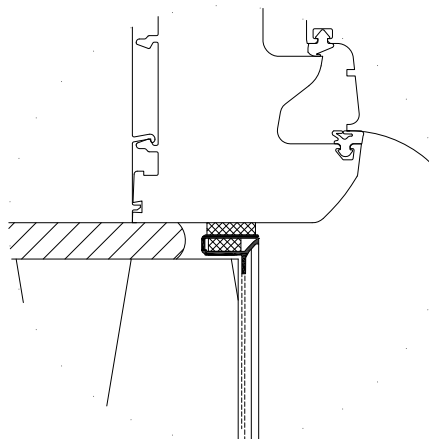
10.3) Conexión con puertas y ventanas situadas al exterior del muro base



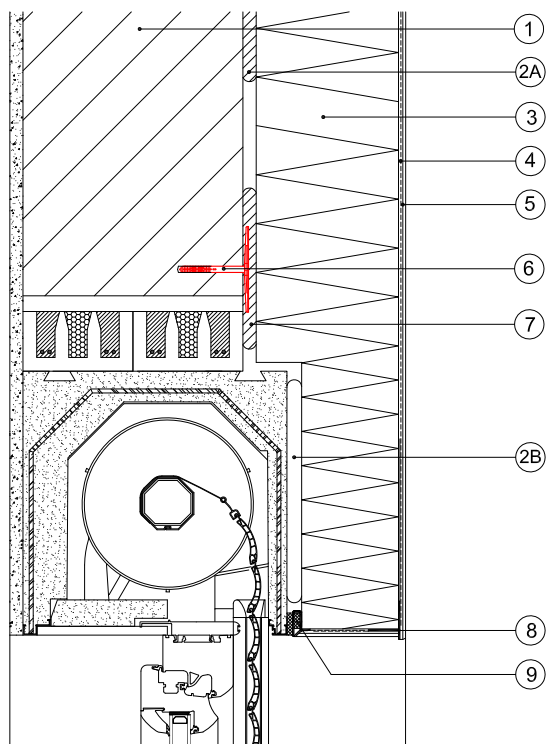
Detalle

Leyenda:

- 1 Muro base
- 2 Mortero adhesivo "Baumit StarContact"
- 3 Placa de aislamiento "Baumit StarTherm"
- 4 Mortero de refuerzo "Baumit StarContact" con malla "Baumit ArmaTex"
- 5 Revoco "Baumit SilikonTop" con imprimación "Baumit UniPrimer"
- 6 Anclaje "Baumit KlebeAnker"
- 7 Pellada de mortero
- 8 Perfil de conexión con ventana "Baumit Perfil de Conexión para ventanas Plus"
- 9 Aislante "Stockaufdoppelung"



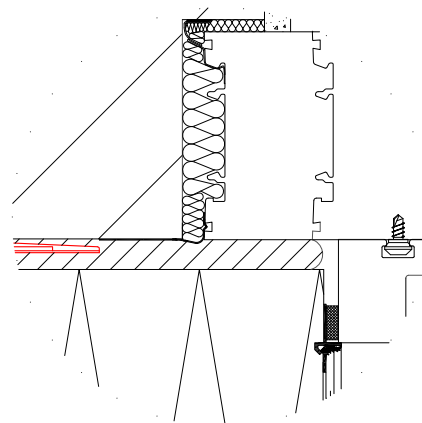
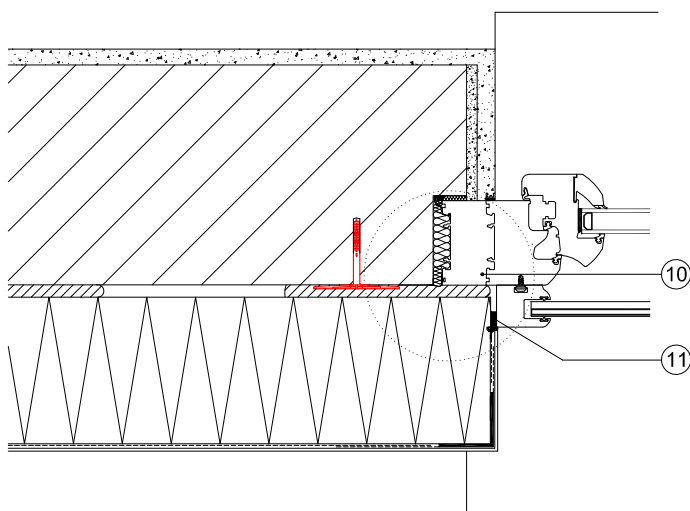
10.4) Conexión con la caja de persiana y aislamiento con premarco aislado de ventana



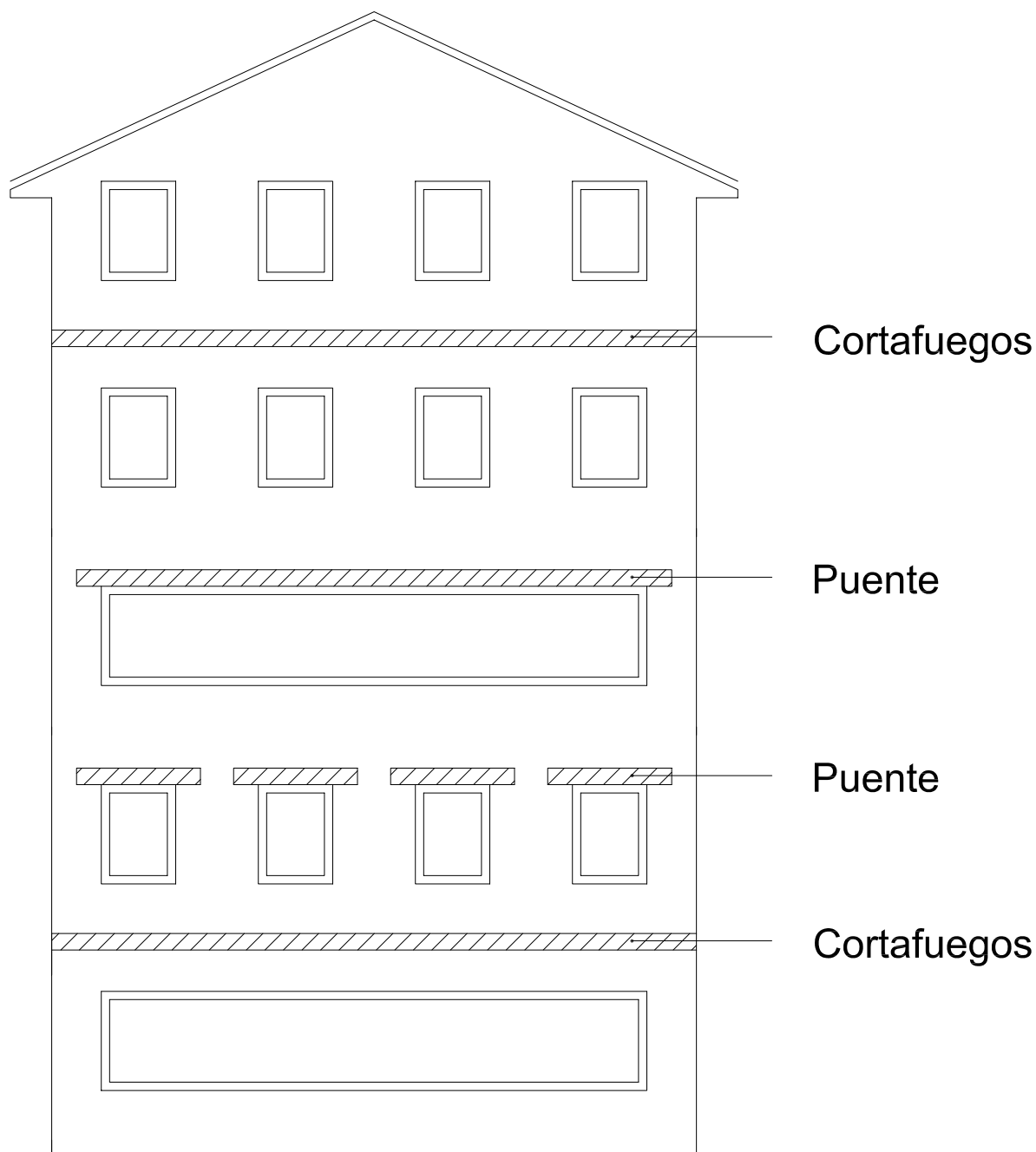
Leyenda:

- 1 Muro base
- 2A Mortero adhesivo "Baumit StarContact"
- 2B Mortero adhesivo "Baumit KonstruktionsKleber" (sobre bases metálicas)
- 3 Placa de aislamiento "Baumit StarTherm"
- 4 Mortero de refuerzo "Baumit StarContact" con malla "Baumit ArmaTex"
- 5 Revoco "Baumit SilikonTop" con imprimación "Baumit UniPrimer"
- 6 Anclaje "Baumit KlebeAnker"
- 7 Pellada de mortero
- 8 Perfil de ventana "Baumit Perfil Anti-Goteo"
- 9 Perfil de conexión con ventana "Baumit Perfil de Conexión para ventana Plus"
- 10 Premarco de ventana aislado
- 11 Perfil de conexión de caja de persiana "Baumit RollladenanschlussProfil"

Detalle



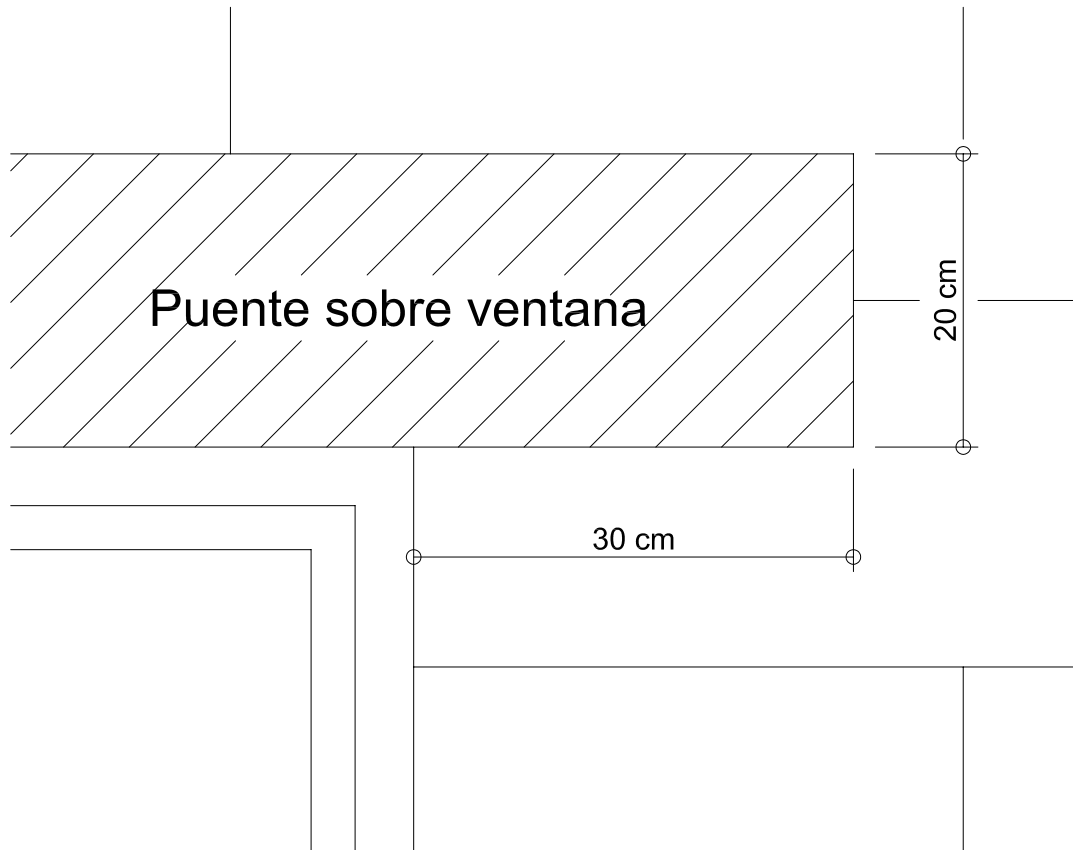
11.1) Ejecución de cortafuegos en las fachadas



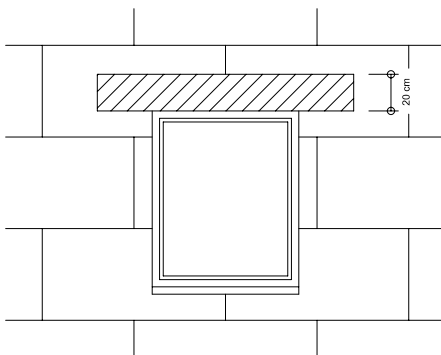
Según ÖNORM B 6400 en las construcciones, según la altura o en las de más de 3 pisos y un espesor de aislamiento de más de 10 cm, se deben de colocar protecciones en las zonas de caída (sobre puertas y ventanas) y además se deben ejecutar unos cortafuegos en los pasos de los forjados.

Se deberá estudiar la situación específica en cada proyecto.

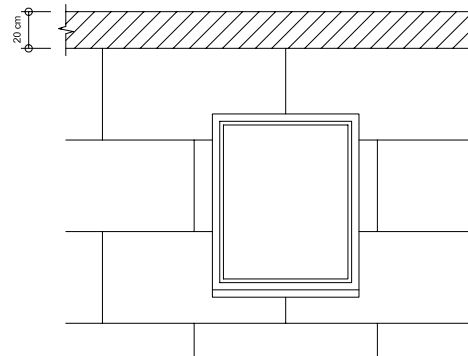
11.2) Dimensiones de los puentes cortafuegos



a) Puente cortafuegos colocado sobre el dintel de la ventana



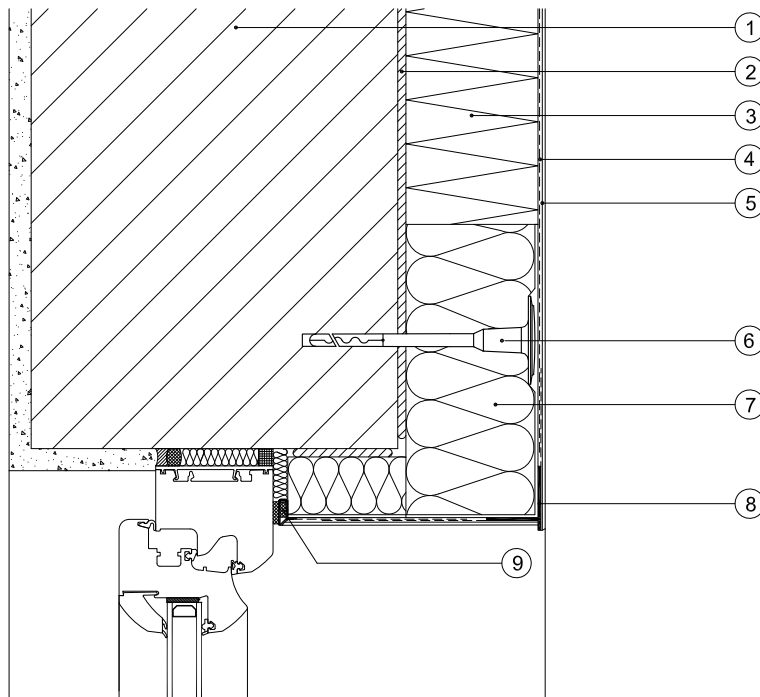
b) Banda cortafuegos Colocada sobre la última junta horizontal de aislamiento



La colocación de los cortafuegos se realiza con las placas de lana mineral "Baumit LamellenPlatte" con fijación mecánica mediante los anclajes "Baumit SchlagDübel SD8" incluso "Baumit Dübelteller 140".

11.3) Realización de los puentes cortafuegos

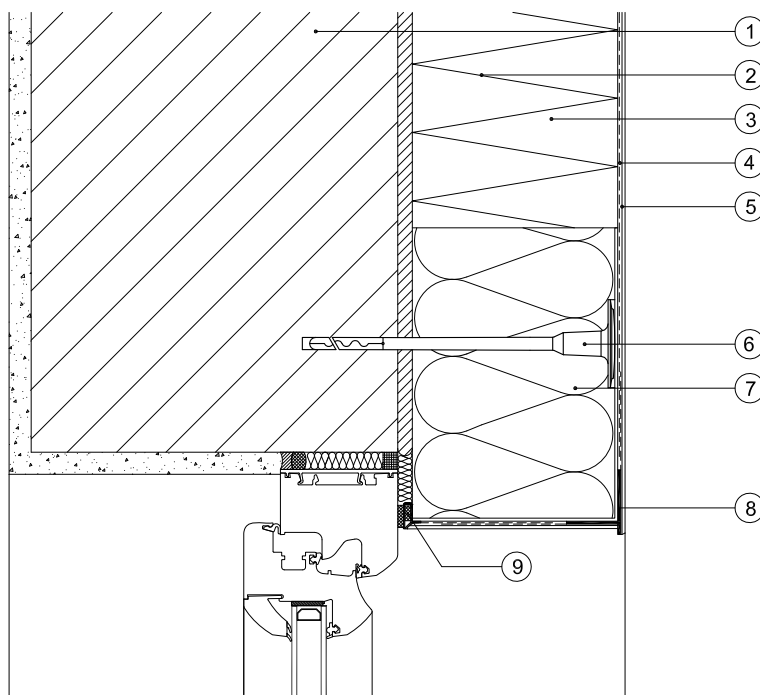
a) Realización con aislamiento en dintel



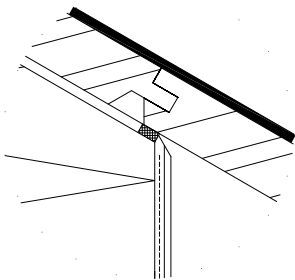
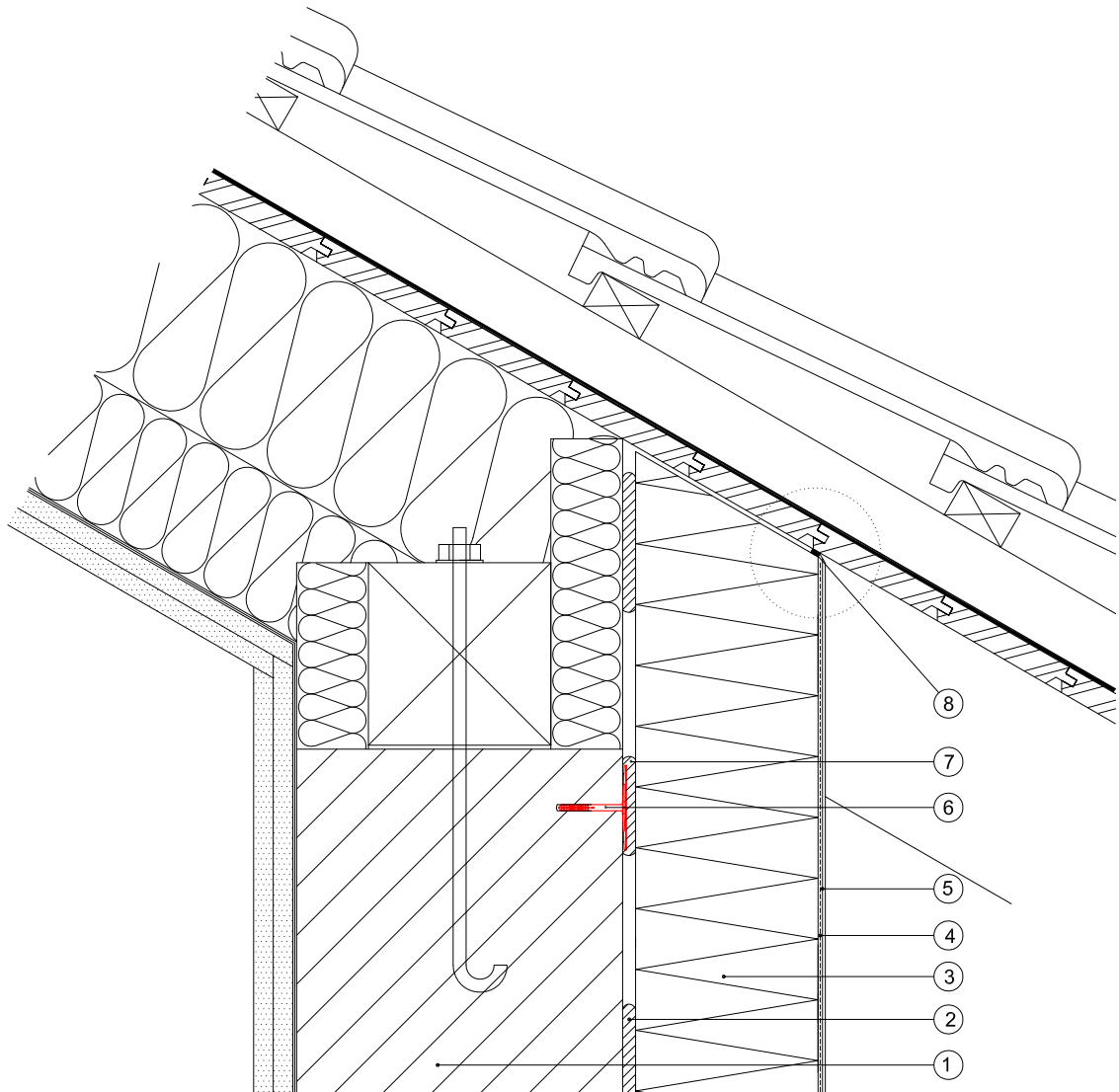
Leyenda:

- 1 Muro base
- 2 Mortero adhesivo "Baumit StarContact"
- 3 Placa de aislamiento "Baumit StarTherm"
- 4 Mortero de refuerzo "Baumit StarContact" con malla "Baumit ArmaTex"
- 5 Revoco "Baumit SilikonTop" con imprimación "Baumit UniPrimer"
- 6 Anclaje "Baumit Espiga de Percusión SD8" con "Baumit DübelTeller 140"
- 7 Placa para puente cortafuegos de lana mineral "Baumit LamellenPlatte"
- 8 Perfil en dintel "Baumit Perfil Anti-Goteo"
- 9 Perfil "Baumit Perfil de Conexión para ventana Plus"

b) realización con el muro a ras de la ventana



12.1) Conexión con tejado - Tejado aislado

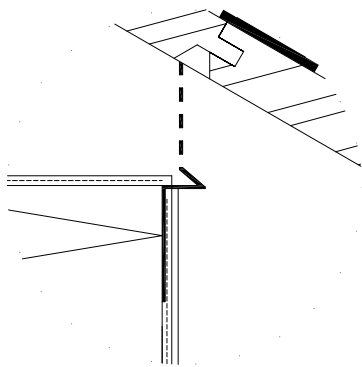
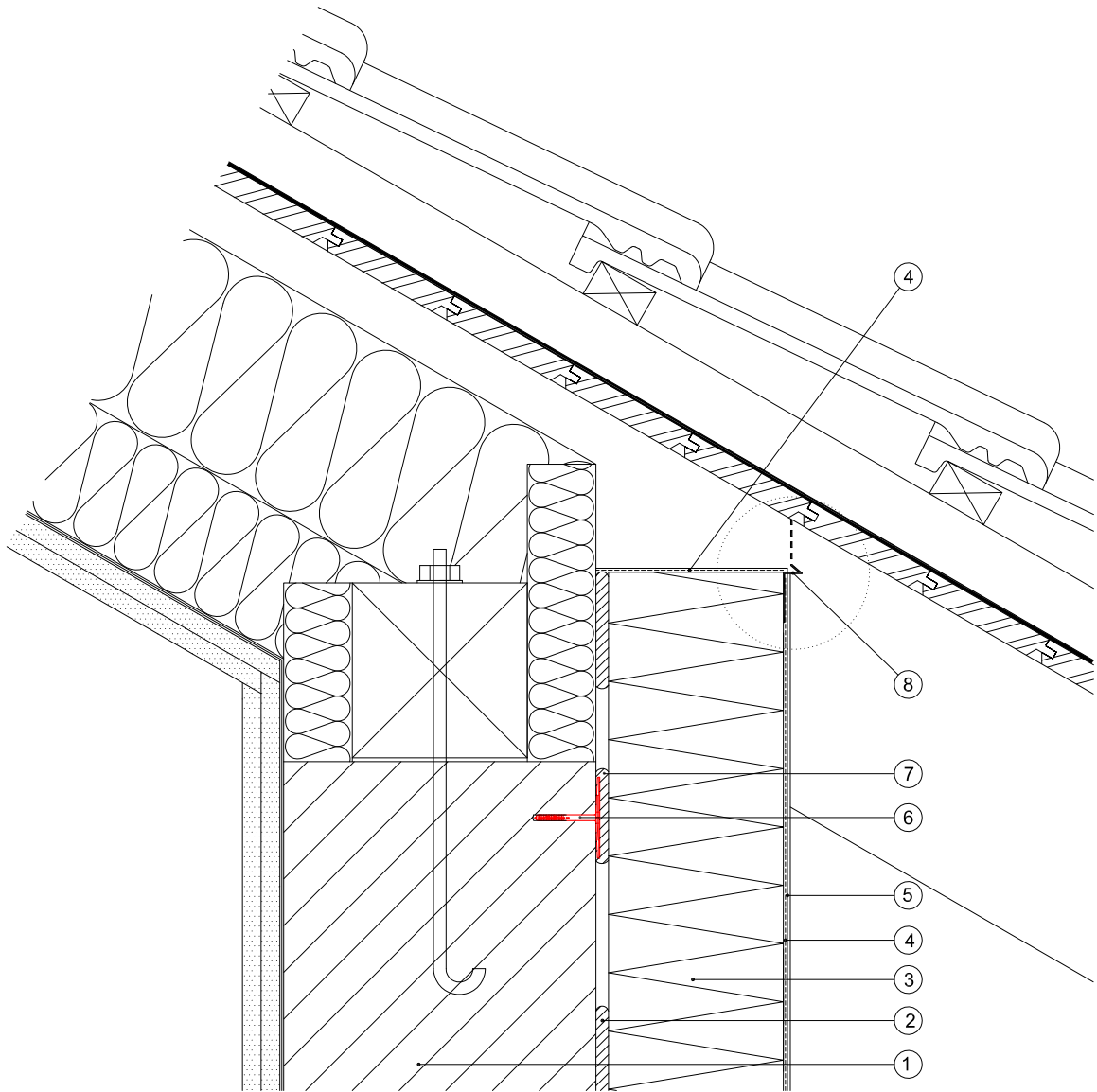


Detalle

Leyenda:

- 1 Muro base
- 2 Mortero adhesivo "Baumit StarContact"
- 3 Placa de aislamiento "Baumit StarTherm"
- 4 Mortero de refuerzo "Baumit StarContact" con malla "Baumit ArmaTex"
- 5 Revoco "Baumit SilikonTop" con imprimación "Baumit UniPrimer"
- 6 Anclaje "Baumit KlebeAnker"
- 7 Pellada de mortero
- 8 Banda de sellado "Baumit Cinta Selladora"

12.2) Conexión con tejado de cubierta con cámara

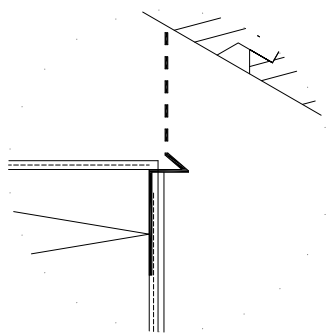
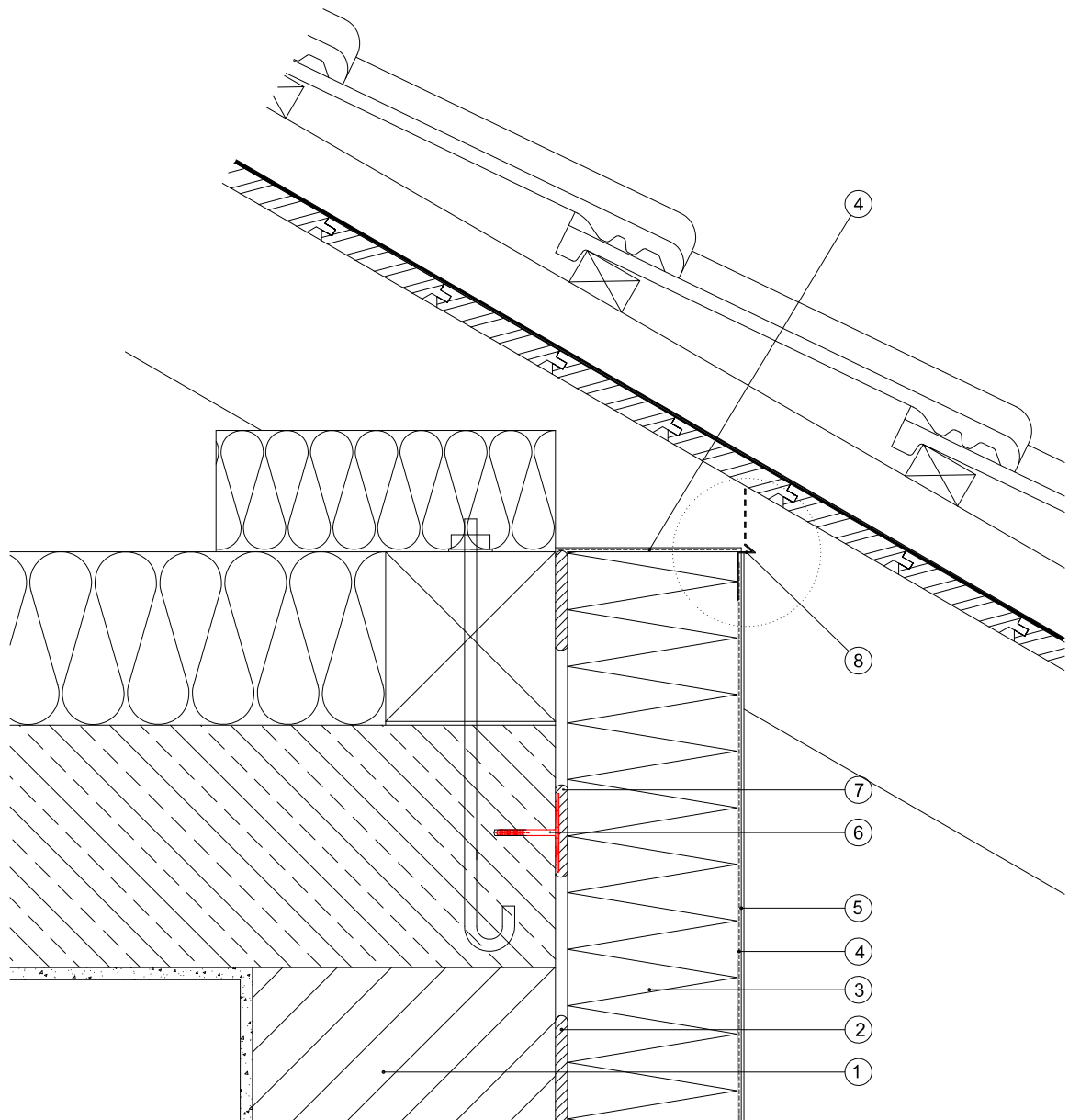


Detalle

Legenda:

- 1 Muro base
- 2 Mortero adhesivo "Baumit StarContact"
- 3 Placa de aislamiento "Baumit StarTherm"
- 4 Mortero de refuerzo "Baumit StarContact" con malla "Baumit ArmaTex"
- 5 Revoco "Baumit SilikonTop" con imprimación "Baumit UniPrimer"
- 6 Anclaje "Baumit KlebeAnker"
- 7 Pellada de mortero
- 8 Perfil "Baumit DachbelüftungsProfil"

12.3) Conexión con cubierta con cámara



Detalle

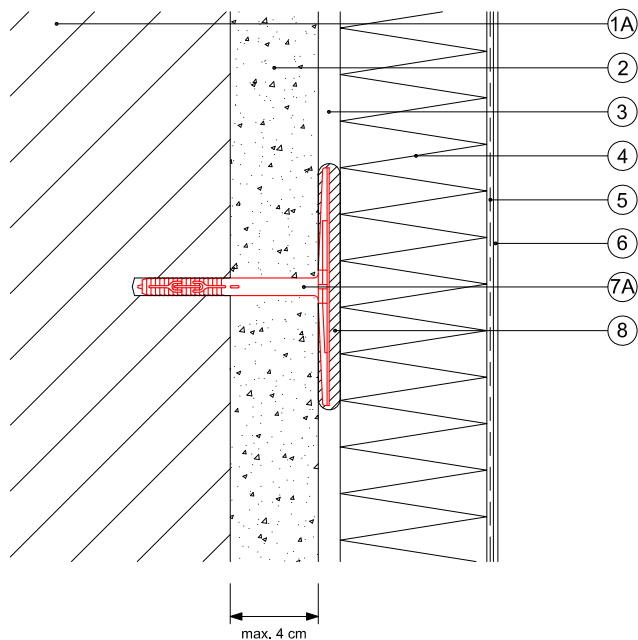
Leyenda:

- 1 Muro base
- 2 Mortero adhesivo "Baumit StarContact"
- 3 Placa de aislamiento "Baumit StarTherm"
- 4 Mortero de refuerzo "Baumit StarContact" con malla "Baumit ArmaTex"
- 5 Revoco "Baumit SilikonTop" con imprimación "Baumit UniPrimer"
- 6 Anclaje "Baumit KlebeAnker"
- 7 Pellada de mortero
- 8 Perfil "Baumit DachbelüftungsProfil"

2.1) Anclaje con "Baumit KlebeAnker"

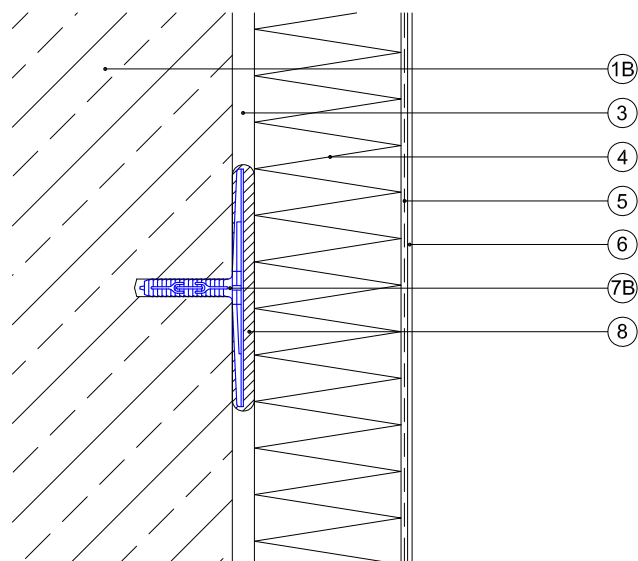
a) Anclaje "Baumit KlebeAnker 88"

para muros base de hormigón, ladrillo hueco y macizo.
Revestimiento antiguo max. 4cm



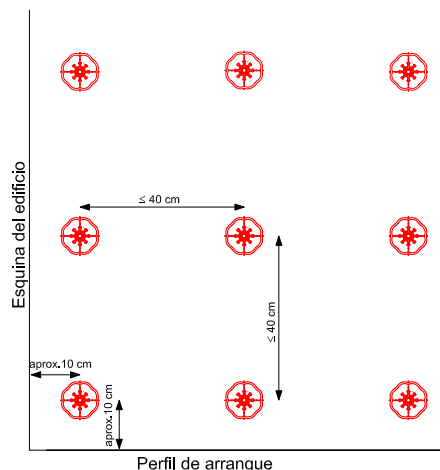
b) Anclaje sobre hormigón "Baumit KlebeAnker 55"

para muros base de hormigón



Ejecución:

Al anclaje "Baumit KlebeAnker" se fija en el muro base y cuando se aplica el mortero sobre la placa, se cubre con una pellada de mortero y se fija la placa en el muro. Se fija en cuadrados de 40 x 40 cm cubriendo la superficie y a un max. de 10 cm sobre el perfil de arranque y sobre la esquina y de la misma manera sobre los huecos.

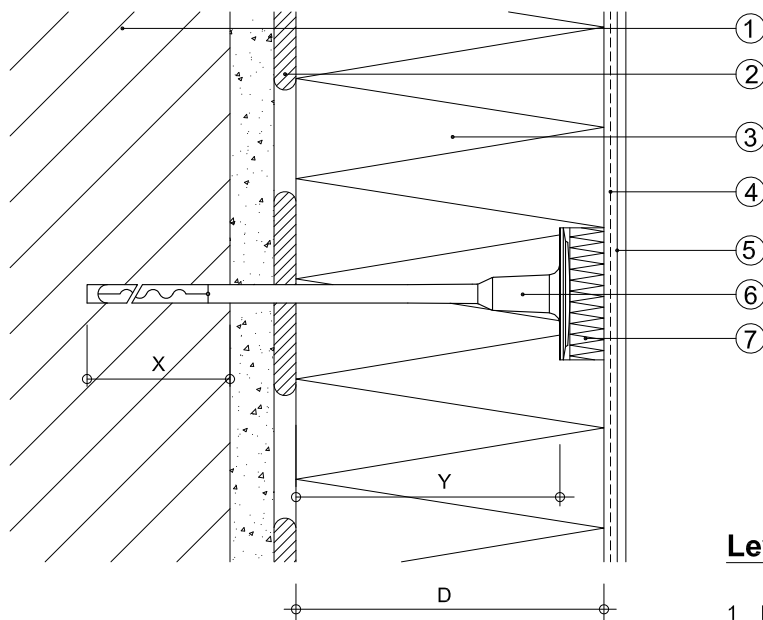


Leyenda:

- 1A Muro base
- 1B Muro base (Hormigón)
- 2 Revoco antiguo (max. 4 cm)
- 3 Mortero adhesivo "Baumit StarContact"
- 4 Placa de Aislamiento "Baumit StarTherm"
- 5 Mortero de refuerzo "Baumit StarContact" con malla "Baumit ArmaTex"
- 6 Revoco "Baumit SilikonTop" con imprimación "Baumit UniPrimer"
- 7A Anclaje "Baumit KlebeAnker 88"
- 7B Anclaje "Baumit KlebeAnker 55"
- 8 Pellada de mortero adhesivo

2.2) Anclajes

a) "Baumit Espiga Universal STR U" con "Baumit Arandela de EPS STR U"

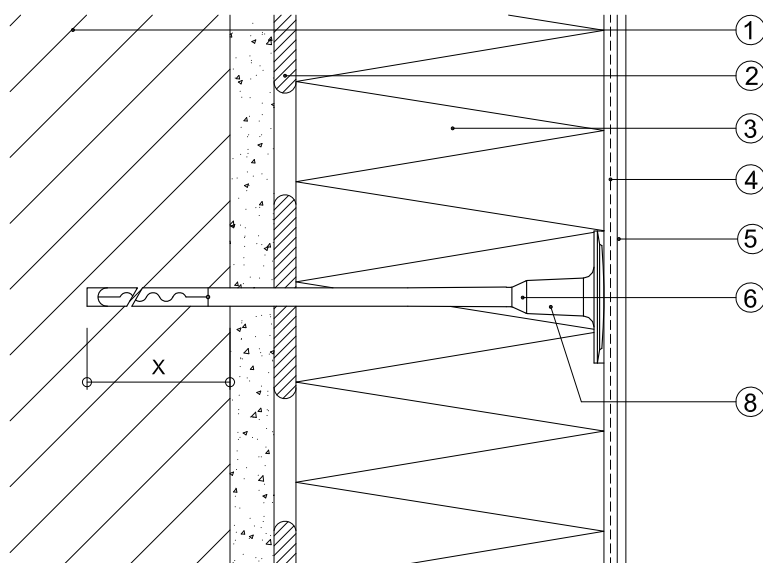


Leyenda:

- 1 Muro base (con revoco antiguo)
- 2 Mortero adhesivo "Baumit StarContact"
- 3 Placa de aislamiento "Baumit StarTherm"
- 4 Mortero de refuerzo "Baumit StarContact" con malla "Baumit ArmaTex"
- 5 Revoco "Baumit SilikonTop" con imprimación "Baumit UniPrimer"
- 6 Anclaje "Baumit Espiga Universal STR U"
- 7 Arandela "Baumit Arandela de EPS STR U" (opcional)
- 8 Tapón aislante "Baumit Stopfen"

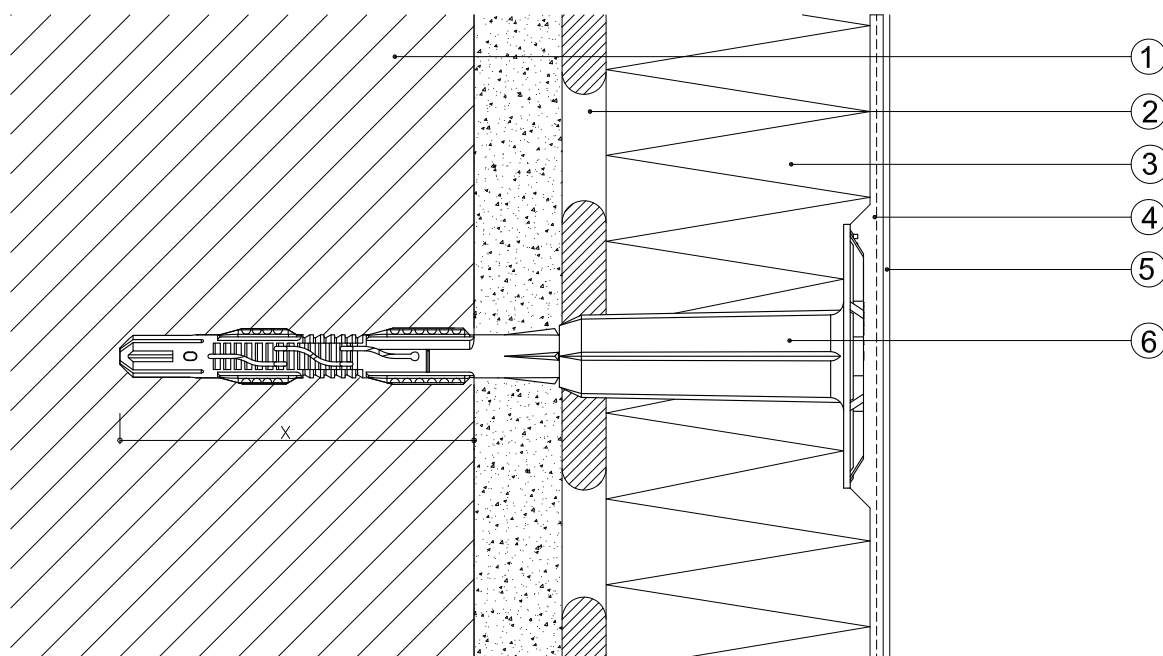
D Espesor mínimo de placa 8 cm
X Distancia que depende del muro y del tipo de anclaje utilizado
Y Espesor mínimo en la placa 6 cm

b) Anclaje "Baumit Espiga Universal STR U" con "Baumit Stopfen"



2.3) Anclajes

Anclaje "Baumit SchraubDübel DFV-T"

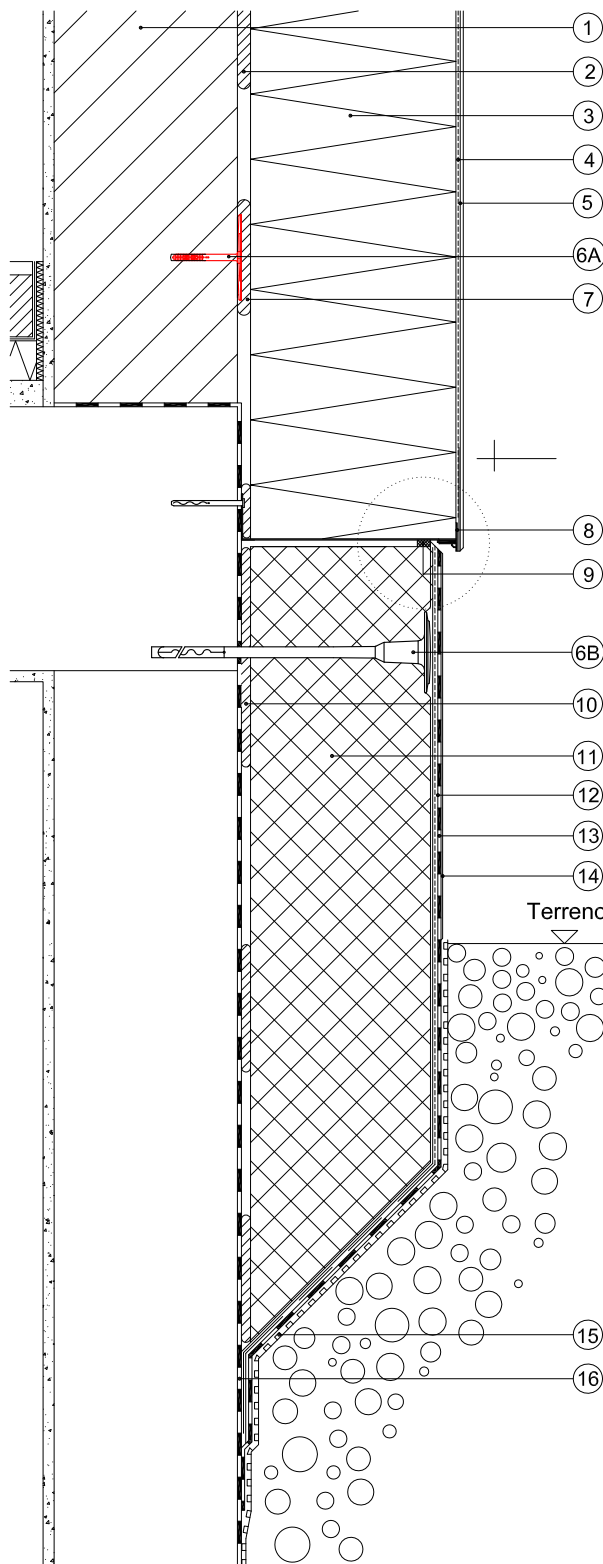


X Distancia que depende del muro y del tipo de anclaje utilizado

Leyenda:

- 1 Muro base (con revoco antiguo)
- 2 Mortero adhesivo "Baumit StarContact"
- 3 Placa de aislamiento "Baumit StarTherm"
- 4 Mortero de refuerzo "Baumit StarContact!"
con malla "Baumit ArmaTex"
- 5 Revoco "Baumit SilikatTop"
con imprimación "Baumit UniPrimer"
- 6 Anclaje "Baumit SchraubDübel DFV-T"

3.1) Zona de salpicadura en zócalo sin perímetro de aislamiento



Leyenda:

- 1 Muro base
- 2 Mortero adhesivo "Baumit StarContact"
- 3 Placa de aislamiento "Baumit StarTherm"
- 4 Mortero de refuerzo "Baumit StarContact" con malla "Baumit ArmaTex"
- 5 Revoco "Baumit SilikonTop" con imprimación "Baumit UniPrimer"
- 6A Anclaje "Baumit KlebeAnker"
- 6B Anclaje "Baumit Espiga de Percusión SD 8" (imprescindible)
- 7 Pellada de mortero
- 8 Perfil de arranque "Baumit SockelProfil therm"
- 9 Sellado "Baumit Cinta Selladora"
- 10 Mortero adhesivo "Baumit SupraKleber"
- 11 Placa de Zócalo "Baumit XPS"
- 12 Mortero de refuerzo "Baumit StarContact" con malla "Baumit ArmaTex"
- 13 Lámina impermeabilizante
- 14 Revoco "Baumit SilikonTop" con imprimación "Baumit UniPrimer"
- 15 Lámina de drenaje
- 16 Impermeabilización existente

Baumit
ETICS

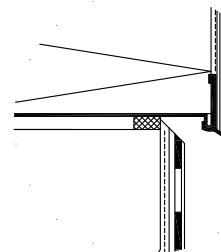
Zona de
salpicadura de agua

Anclaje desde 30 cm
sobre el terreno

Superficie con caída
hacia el exterior

Zona de
tránsito
(Drenaje)

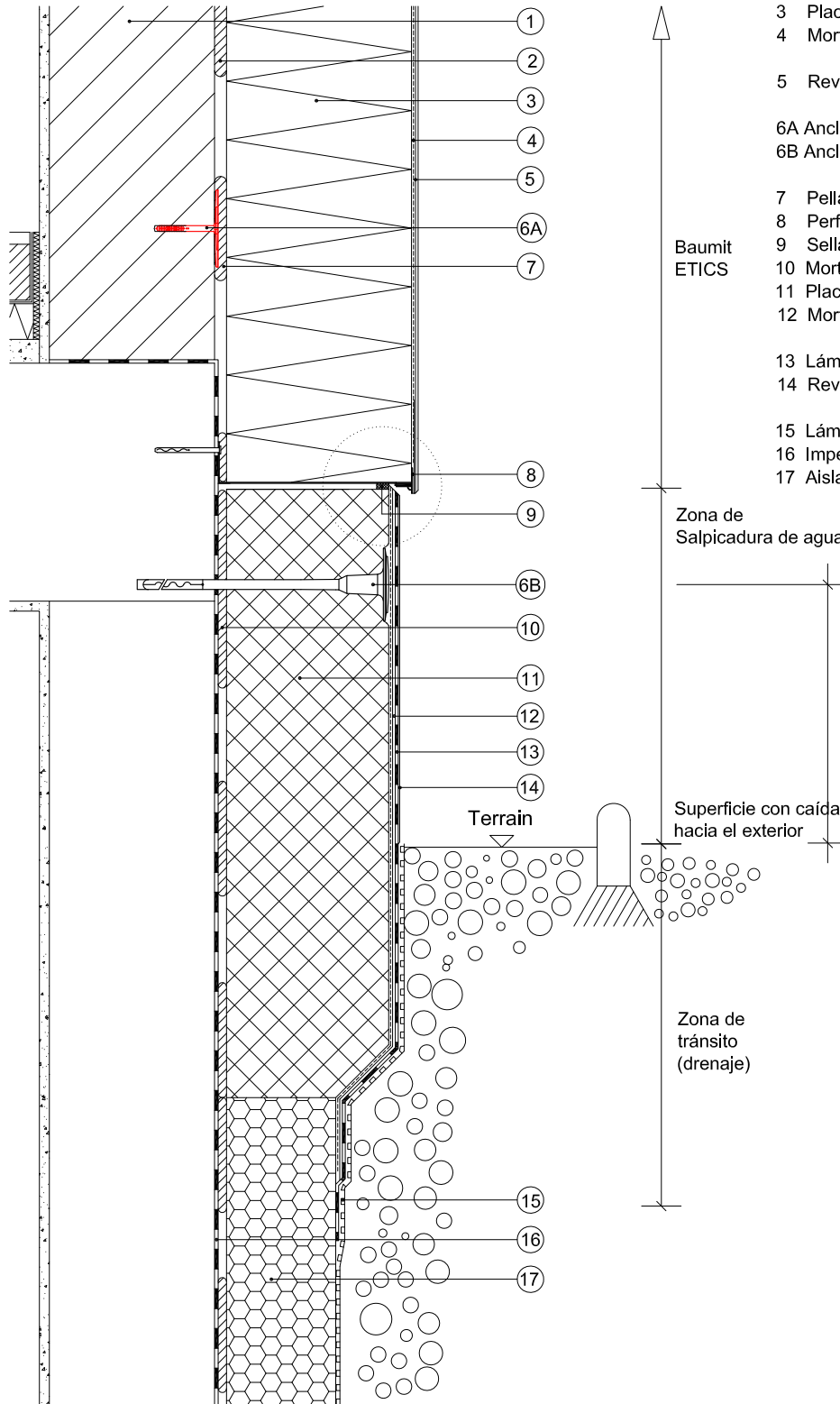
Detalle



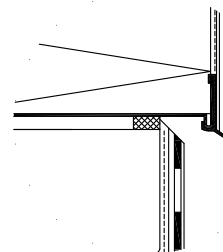
3.2) Zona de salpicadura en zócalo con Perímetro de aislamiento

Leyenda:

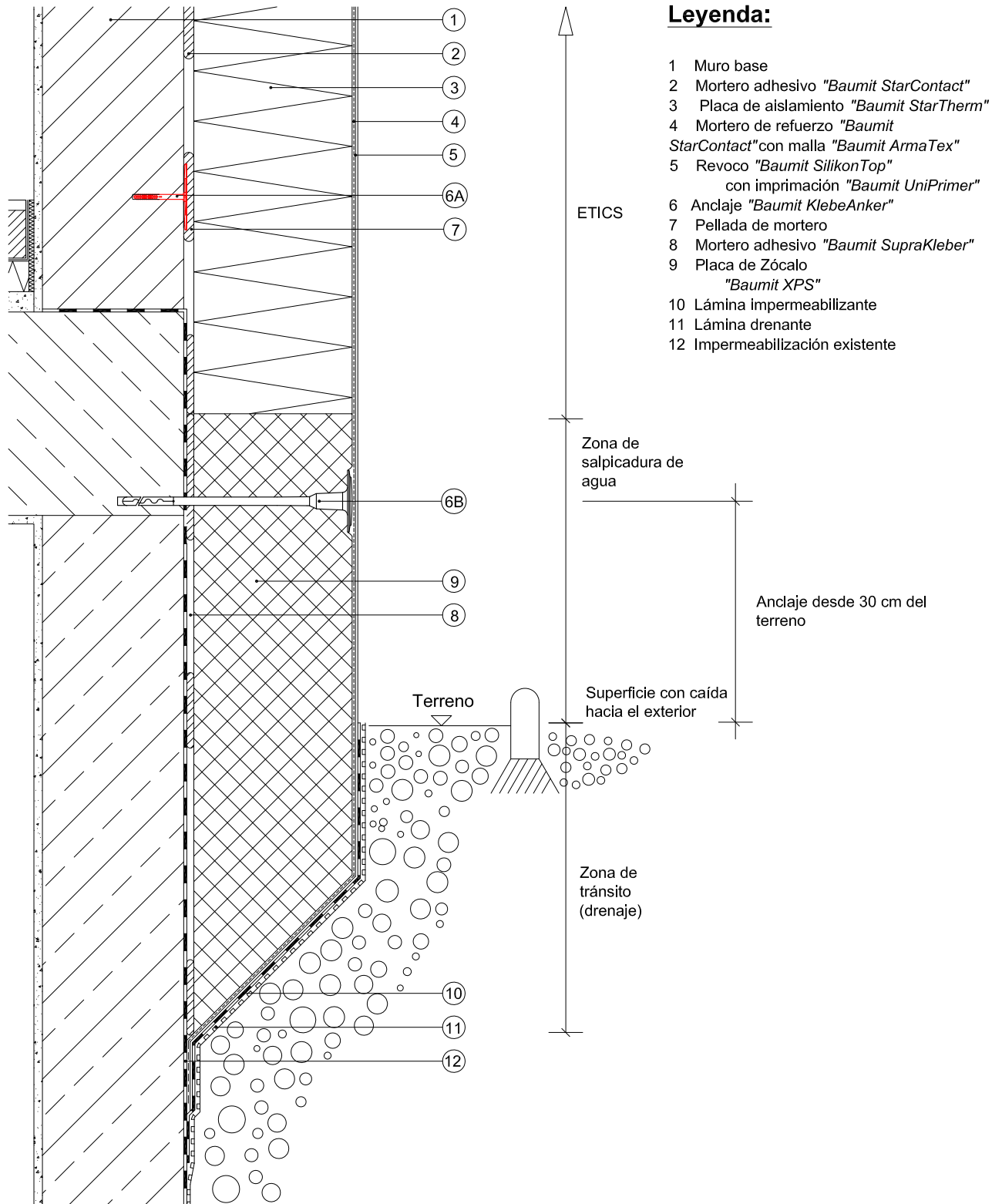
- 1 Muro base
- 2 Mortero adhesivo "Baumit StarContact"
- 3 Placa de aislamiento "Baumit StarTherm"
- 4 Mortero de refuerzo "Baumit StarContact" con malla "Baumit ArmaTex"
- 5 Revoco "Baumit SilikonTop" con imprimación "Baumit UniPrimer"
- 6A Anclaje "Baumit KlebeAnker"
- 6B Anclaje "Baumit Espiga de Percusión SD 8" (imprescindible)
- 7 Pellada de mortero
- 8 Perfil de arranque "Baumit SockProfil therm"
- 9 Sellado "Baumit Cinta Selladora"
- 10 Mortero adhesivo "Baumit SupraKleber"
- 11 Placa de Zócalo "Baumit XPS"
- 12 Mortero de refuerzo "Baumit starContact" con malla "Baumit ArmaTex"
- 13 Lámina impermeabilizante
- 14 Revoco "Baumit SilikonTop" con imprimación "Baumit UniPrimer"
- 15 Lámina de drenaje
- 16 Impermeabilización existente
- 17 Aislamiento perimetral



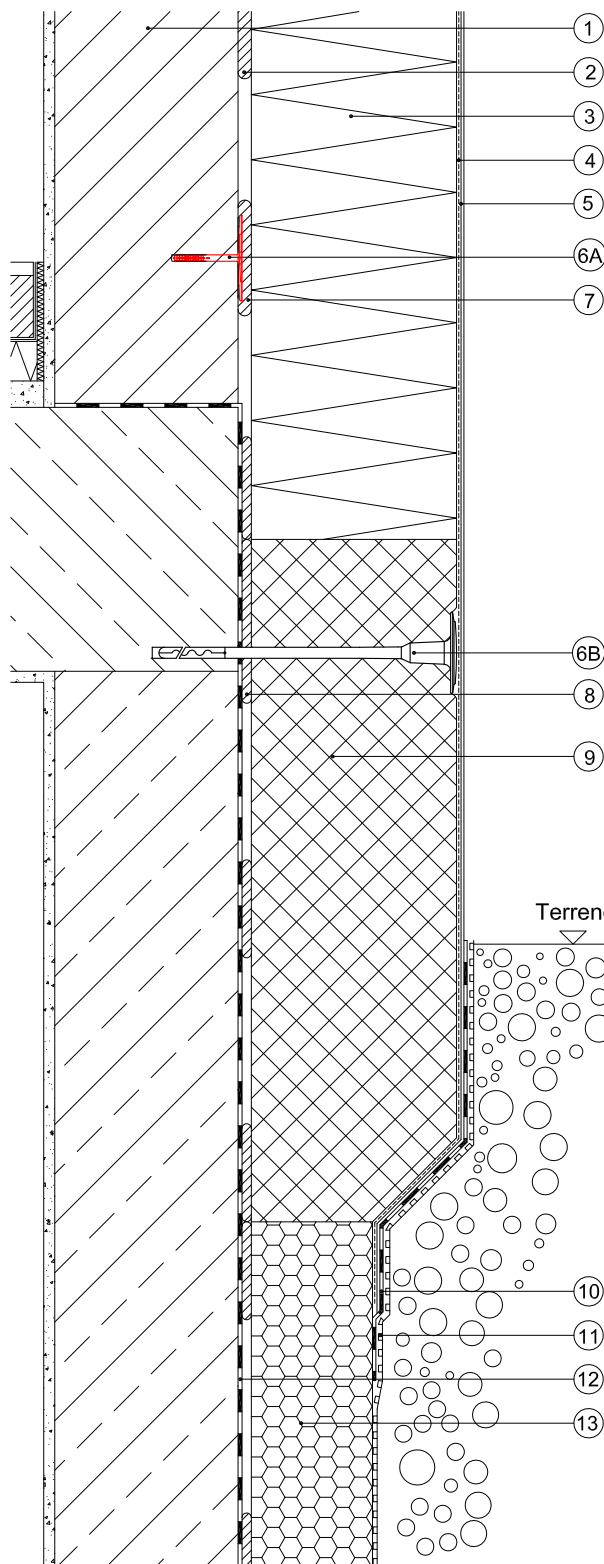
Detalle



3.3) Pegado del zócalo sin perímetro de aislamiento



3.4) Pegado de Zócalo con formación de perímetro de aislamiento



Leyenda:

- 1 Muro base
- 2 Mortero adhesivo "Baumit StarContact"
- 3 Placa de aislamiento "Baumit StarTherm"
- 4 Mortero de refuerzo "Baumit StarContact" con malla "Baumit TextilglasGitter"
- 5 Revoco "Baumit SilkronTop" con imprimación "Baumit UniPrimer"
- 6 Anclaje "Baumit KlebeAnker"
- 6B Anclaje "Baumit Espiga de Percusión" SD8 (imprescindible)
- Baumit ETICS 7 Pellada de mortero
- 8 Mortero adhesivo "Baumit SupraKleber"
- 9 Placa de Zócalo "Baumit XPS"
- 10 Lámina impermeabilizante
- 11 Lámina drenante
- 12 Impermeabilización existente
- 13 Perímetro de aislamiento

Zona de salpicadura de agua

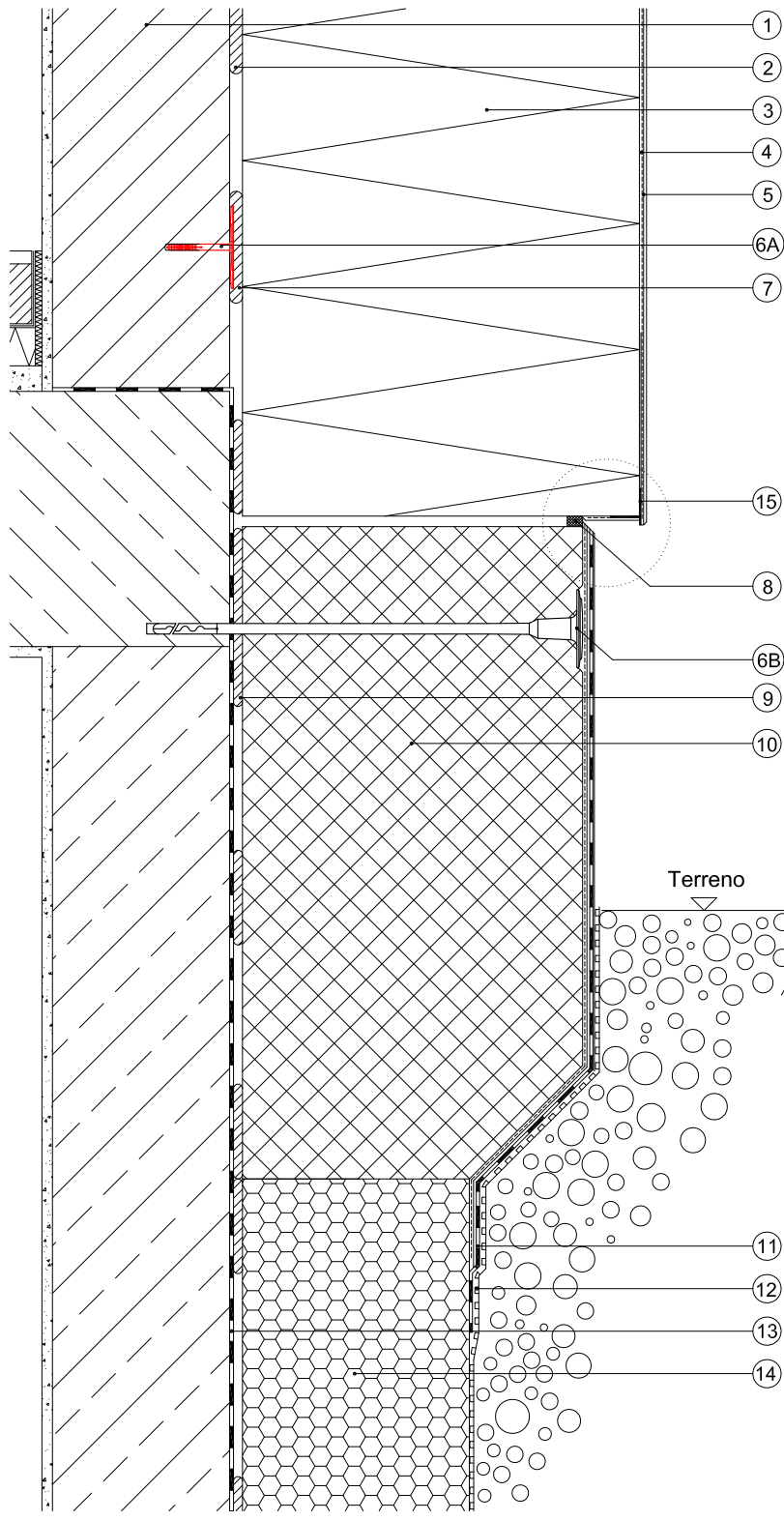
Anclaje desde 30 cm del terreno

Terreno

Superficie con caída hacia el exterior

Zona de tránsito (drenaje)

3.5) Encuentro zona de salpicadura y aislamiento de mayor espesor



Leyenda:

- 1 Muro Base
- 2 Mortero adhesivo "Baumit StarContact"
- 3 Placa de aislamiento "Baumit StarTherm"
- 4 Mortero de refuerzo "Baumit StarContact" con malla "Baumit ArmaTex"
- 5 Revoco "Baumit SilikonTop" con imprimación "Baumit UniPrimer"
- 6A Anclaje "Baumit KlebeAnker"
- 6B Anclaje "Baumit Espiga de Percusión SD 8" (imprescindible)
- 7 Pellada de mortero
- 8 Sellado "Baumit Cinta Selladura"
- 9 Mortero adhesivo "Baumit SupraKleber"
- 10 Placa de Zócalo "Baumit XPS"
- 11 Lámina impermeabilizante
- 12 Lámina de drenaje
- 13 Impermeabilización existente
- 14 Aislamiento perimetral existente
- 15 Perfil "Baumit Perfil Anti-goteo"

ETICS

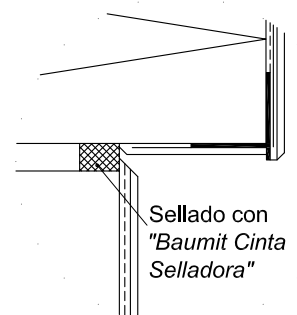
Zona de salpicadura de agua

Anclaje desde 30 cm del terreno

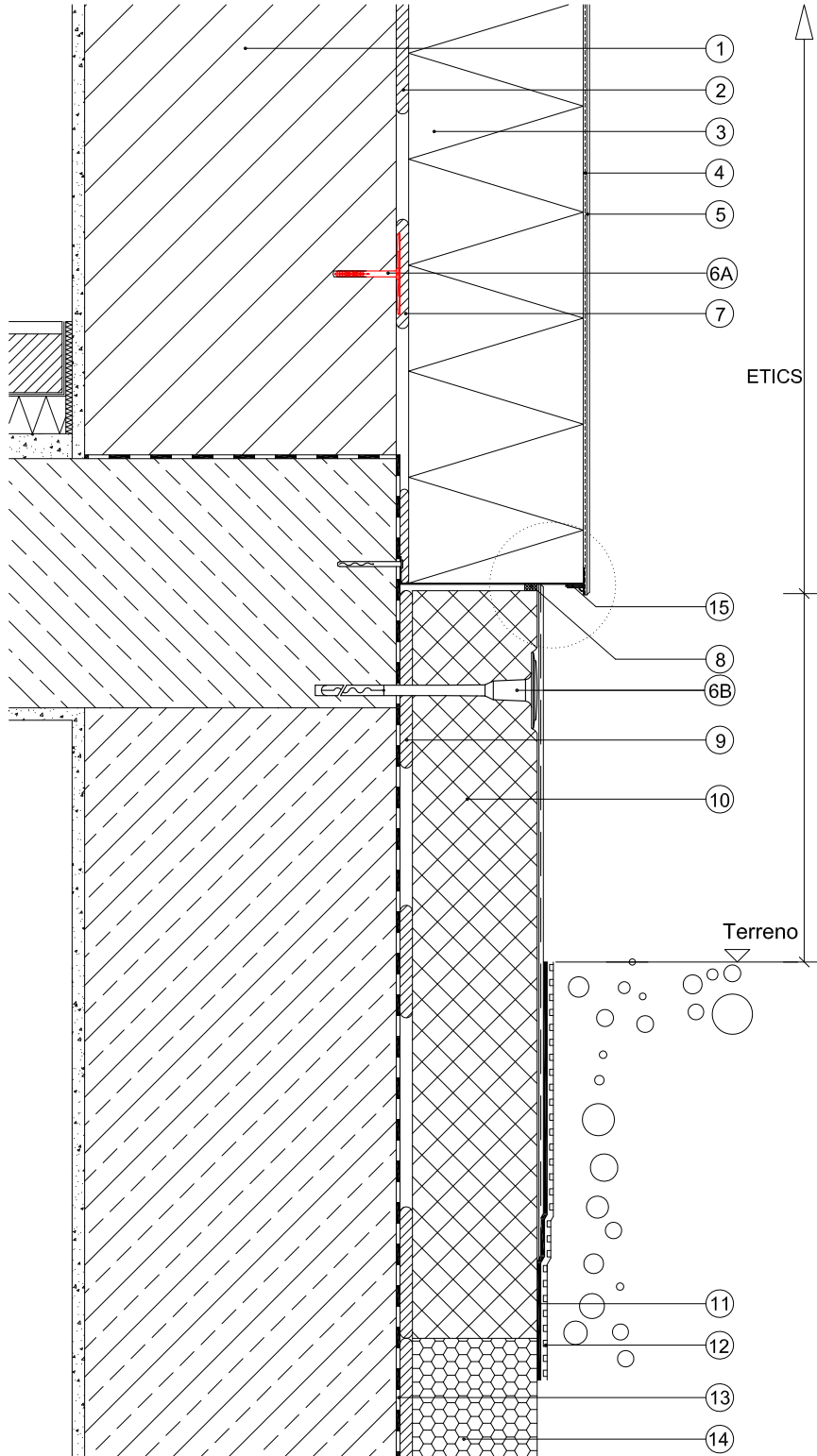
Superficie con caída hacia el exterior

Zona de tránsito (drenaje)

Detalle



3.6. Formación de Zócalo con Perfil de arranque "Baumit Sockelprofil therm"



Leyenda:

- 1 Muro Base
- 2 Mortero adhesivo "Baumit StarContact"
- 3 Placa de aislamiento "Baumit StarTherm"
- 4 Mortero de refuerzo "Baumit StarContact" con malla "Baumit ArmaTex"
- 5 Revoco "Baumit SilikonTop" con imprimación "Baumit UniPrimer"
- 6A Anclaje "Baumit KlebeAnker"
- 6B Anclaje "Baumit Espiga de Percusión SD 8" (imprescindible)
- 7 Pellada de mortero
- 8 Sellado "Baumit Cinta Selladora"
- 9 Mortero adhesivo "Baumit SupraKleber"
- 10 Placa de Zócalo "Baumit XPS"
- 11 Lámina impermeabilizante
- 12 Lámina de drenaje
- 13 Impermeabilización existente
- 14 Aislamiento perimetral existente
- 15 Perfil de arranque "Baumit SockelProfil therm"

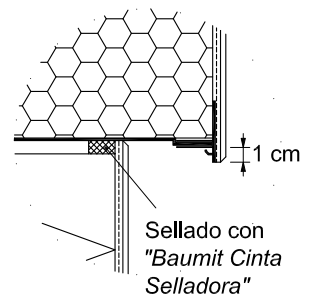
ETICS

Zona de salpicadura de agua

Anclaje desde 30 cm del terreno

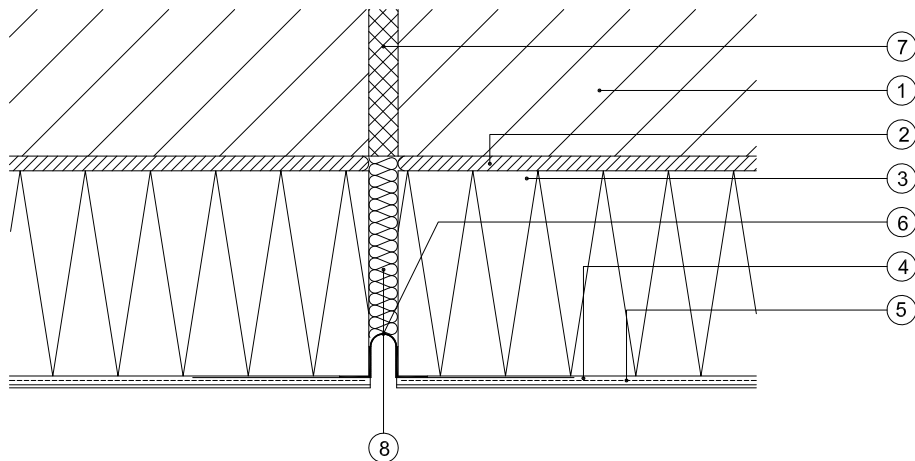
Terreno

Detalle

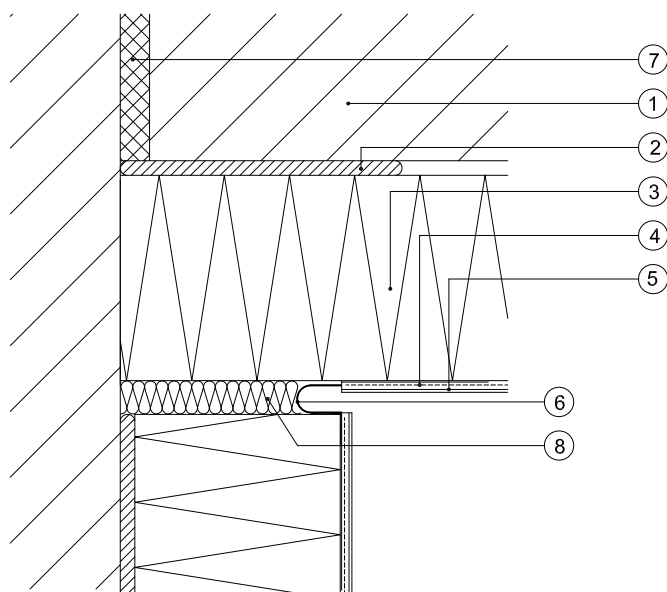


4.1) Juntas de dilatación

a.) Perfil "Baumit para juntas de dilatación recto" sobre superficies verticales



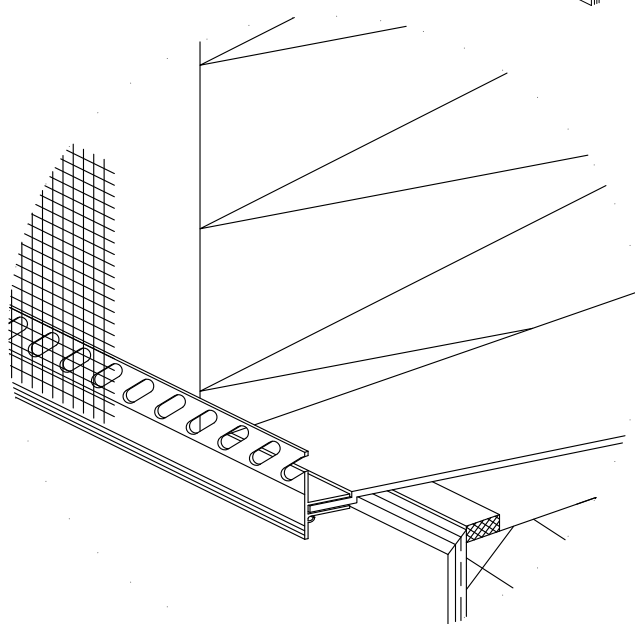
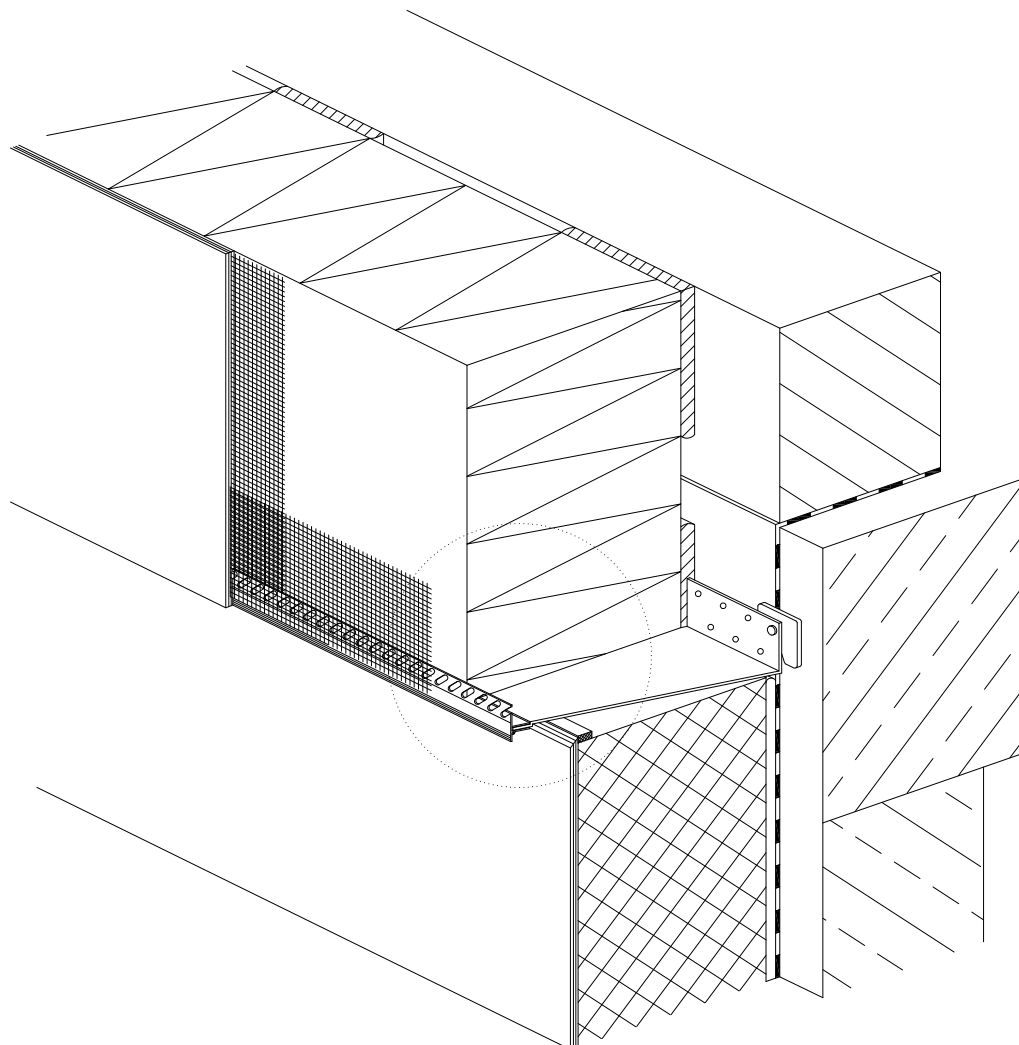
b.) Perfil Baumit para juntas de dilatación sobre superficies verticales en esquina



Leyenda:

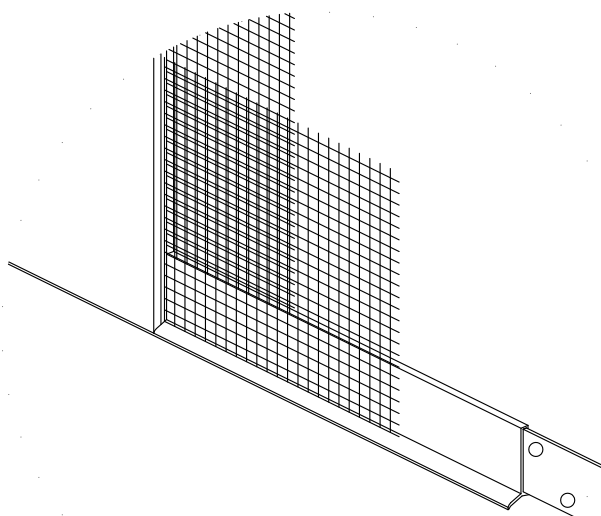
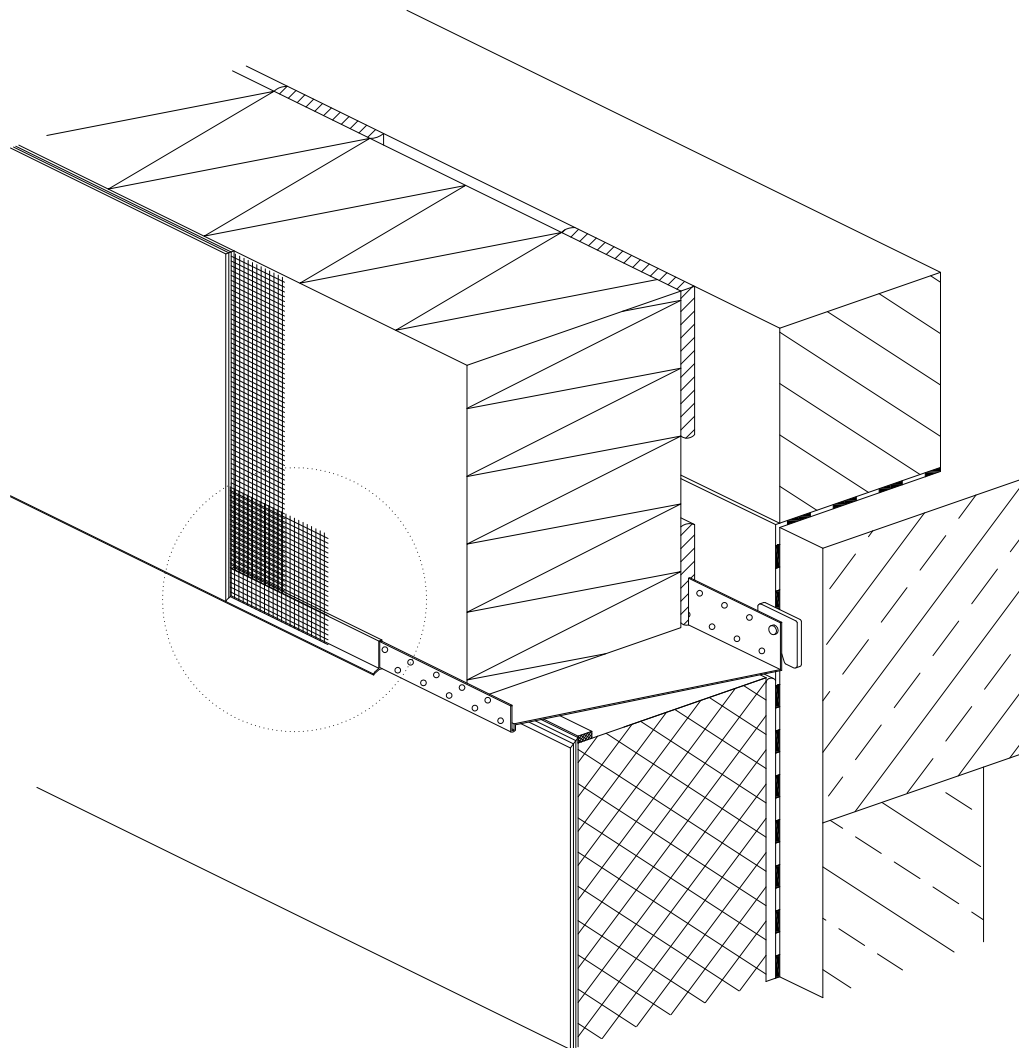
- 1 Muro Base
- 2 Mortero adhesivo "Baumit StarContact"
- 3 Placa de aislamiento "Baumit StarTherm"
- 4 Mortero de refuerzo "Baumit StarContact" con malla "Baumit ArmaTex"
- 5 Revoco "Baumit SilikonTop" con imprimación "Baumit UniPrimer"
- 6 Baumit Perfil para juntas de dilatación recto
- 7 Aislamiento de junta
- 8 Relleno interior con aislamiento (P. ej. Lana mineral Blanda)

5.1) Perfil de Arranque de PVC Baumit SockelProfil **therm**



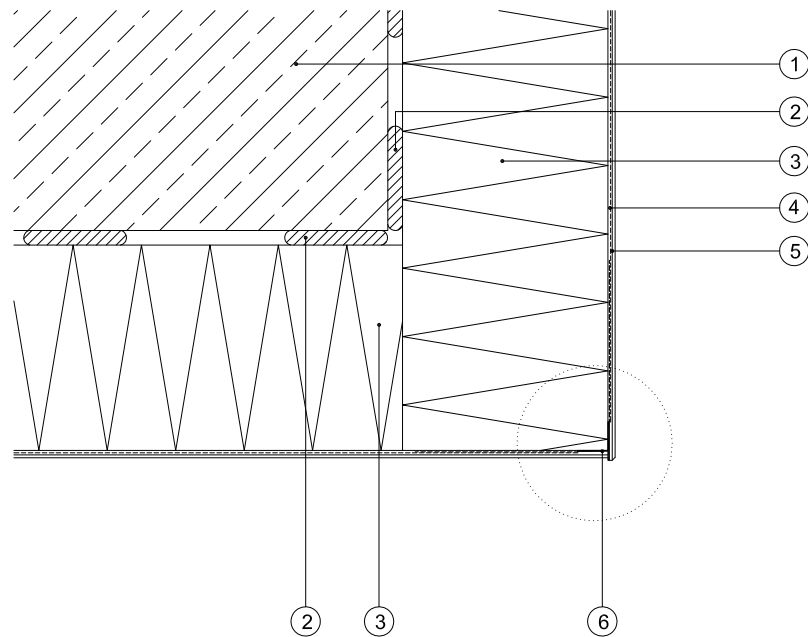
Detalle

5.2) Perfil "*Baunit Perfil de Arranque de Aluminio*" con "*Baunit Listón con Armadura para perfil de Arranque*"

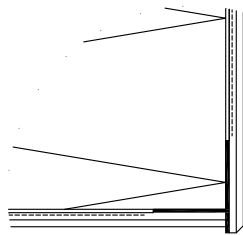


Detalle

5.3) Terraza y conexión con balcón, incluido perfil de goterón "Tropfkante"



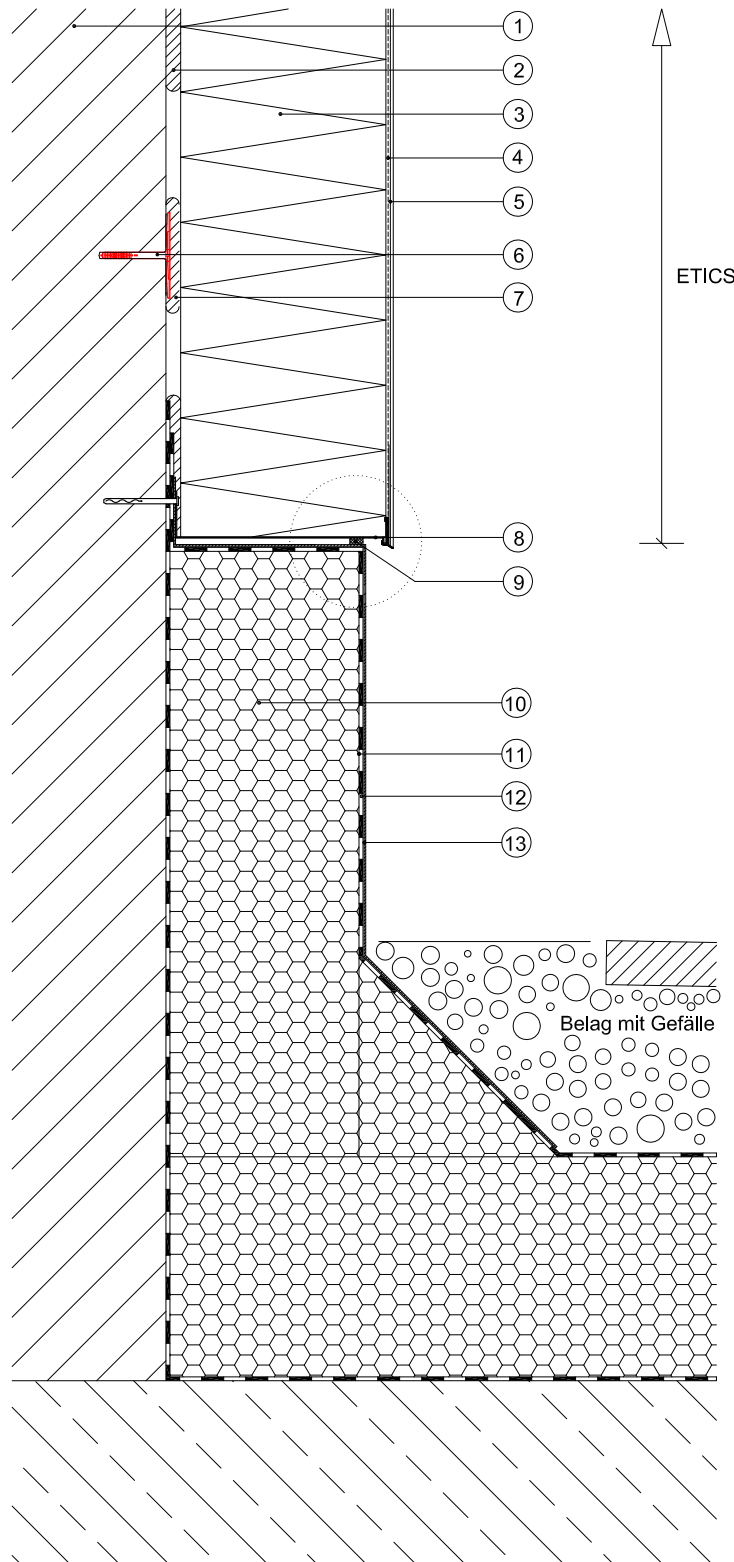
Detalle



Leyenda:

- 1 Muro Base
- 2 Mortero Adhesivo "Baumit StarContact"
- 3 Placa de Aislamiento
"Baumit StarTherm"
- 4 Mortero Adhesivo "Baumit StarContact"
con malla "Baumit ArmaTex"
- 5 Revoco "Baumit SilikonTop"
con imprimación "Baumit UniPrimer"
- 6 Perfil de goterón "Baumit Perfil Anti-goteo"

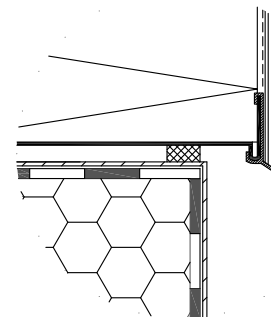
6.1) Conexión inferior (por ejemplo sobre una azotea,...)



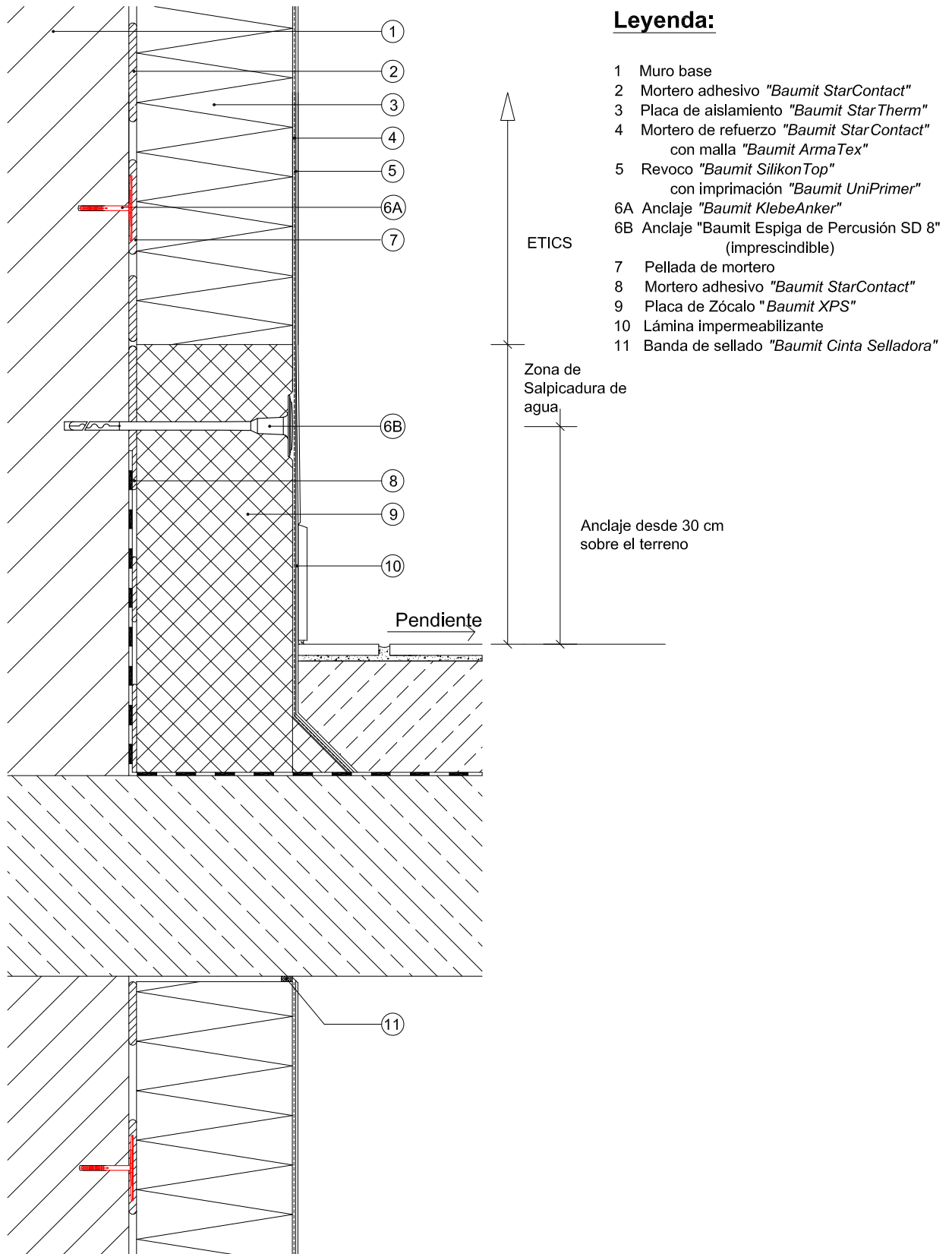
Leyenda:

- 1 Muro adhesivo
- 2 Mortero adhesivo "Baumit StarContact"
- 3 Placa de aislamiento "Baumit StarTherm"
- 4 Mortero de refuerzo "Baumit StarContact" con malla "Baumit ArmaTex"
- 5 Revoco "Baumit SilikonTop" con imprimación "Baumit UniPrimer"
- 6 Anclaje "Baumit KlebeAnker"
- 7 Pellada de mortero
- 8 Perfil de arranque de aluminio Baumit con Listón con Armadura para perfil de arranque Baumit
- 9 Sellado "Baumit Cinta Selladora"
- 10 Aislamiento continuación del aislamiento del suelo inferior
- 11 Mortero de refuerzo "Baumit StarContact" con malla "Baumit ArmaTex"
- 12 Lámina impermeabilizante
- 13 Revoco "Baumit SilikonTop" con imprimación "Baumit UniPrimer"

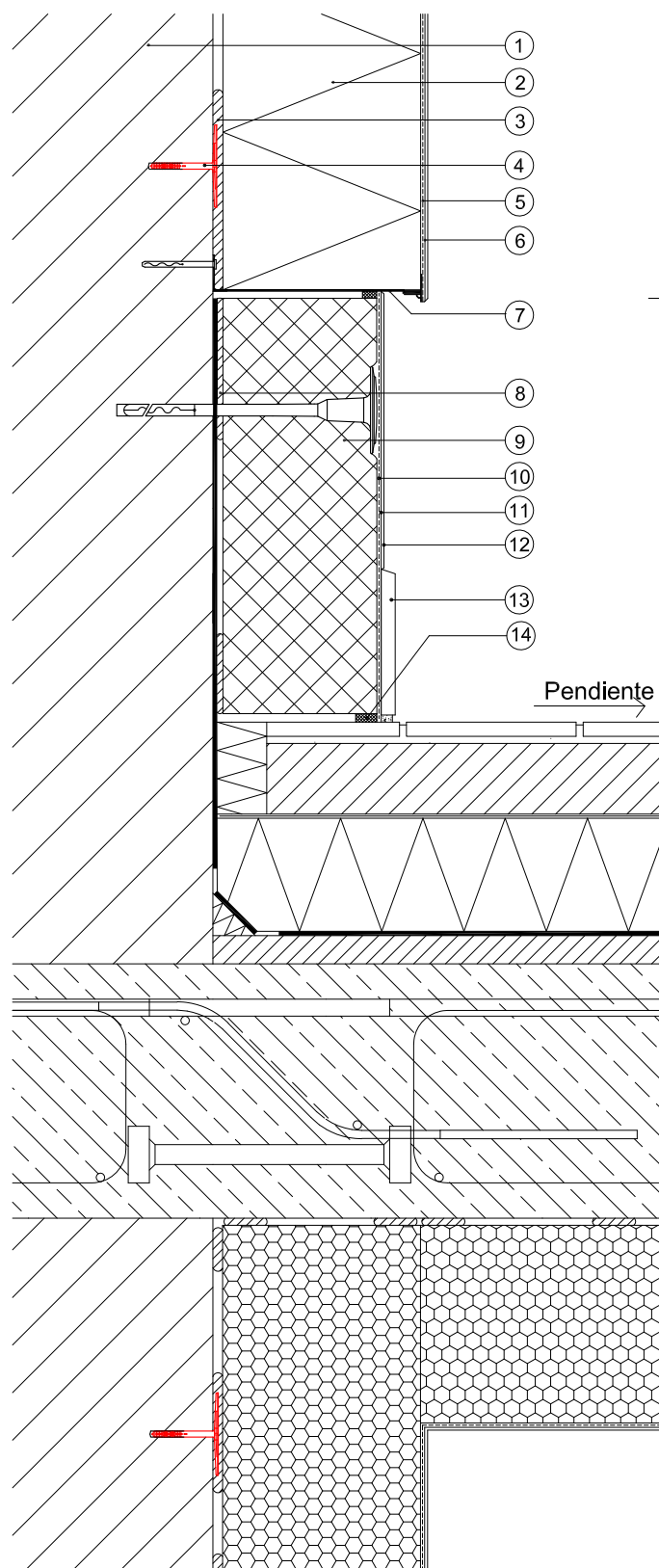
Detalle



6.2) Conexión con balcón



6.3. Conexión con balcón (sobre uno ya existente)



Legenda:

- 1 Muro base
- 2 Placa de aislamiento "Baumit EPS"
- 3 Pellada de mortero
- 4 Anclaje "Baumit KlebeAnker"
- 5 Mortero de refuerzo "Baumit StarContact" con malla "Baumit ArmaTex"
- 6 Revoco "Baumit SilikonTop" con imprimación "Baumit UniPrimer"
- 7 Perfil de Arranque de PVD "Baumit SockelProfil therm"
- 8 Mortero adhesivo "Baumit SupraKleber"
- 9 Placa de Zócalo "Baumit XPS"
- 10 Mortero de refuerzo "Baumit StarContact" con malla "Baumit ArmaTex"
- 11 Lámina impermeabilizante
- 12 Revoco "Baumit SilikonTop" con imprimación "Baumit UniPrimer"
- 13 Rodapie
- 14 Banda de sellado "Baumit Cinta Selladora"

ETICS

Zona de Salpicadura de agua

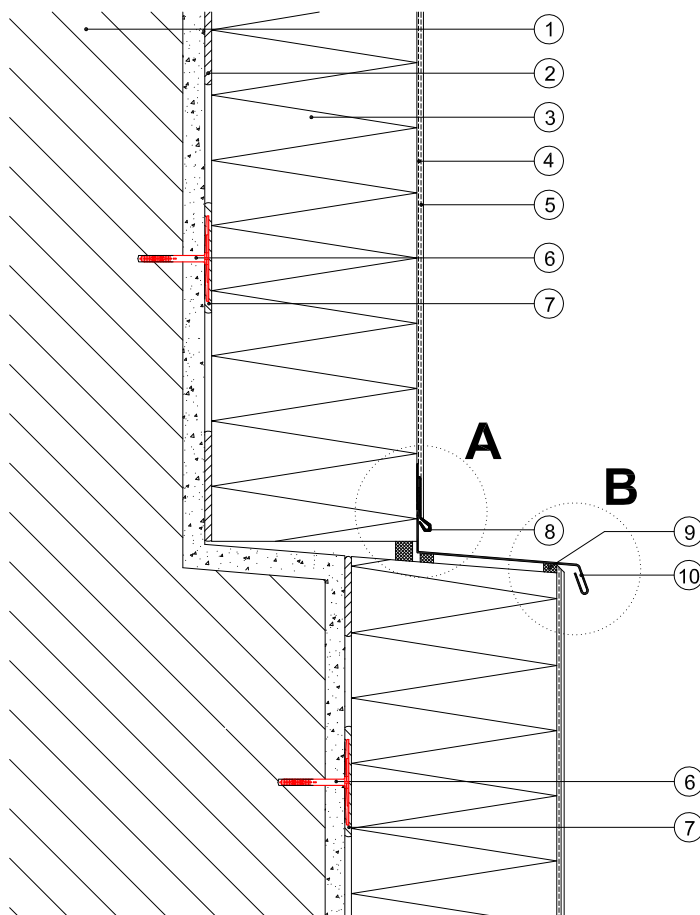
Anclaje desde 30 cm sobre el terreno

Pendiente

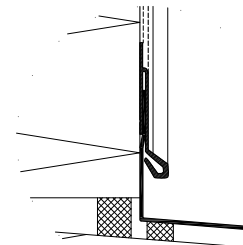
6.4) Conexión rehundida del muro

Leyenda:

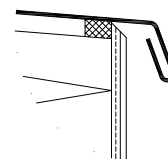
- 1 Muro base (p.ej. Revoco antiguo)
- 2 Mortero Adhesivo "Baumit StarContact"
- 3 Placa de aislamiento "Baumit StarTherm"
- 4 Mortero de refuerzo "Baumit StarContact" con malla "Baumit ArmaTex"
- 5 Revoco "Baumit SilikonTop" con imprimación "Baumit UniPrimer"
- 6 Anclaje "Baumit KlebeAnker"
- 7 Pellada de mortero
- 8 Perfil "Baumit BlechanschlußProfil"
- 9 Banda de sellado "Baumit Banda Selladora"
- 10 Perfil de goterón



Detalle A



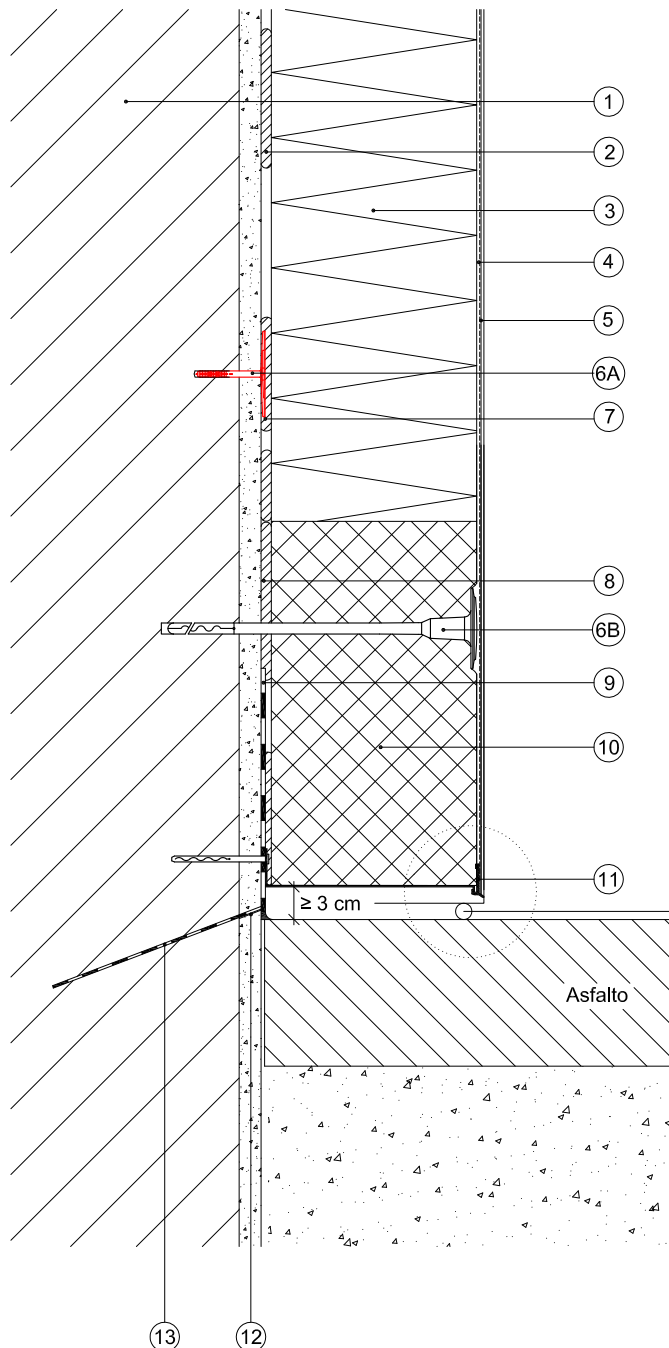
Detalle B



6.5) Conexión sobre el terreno

Leyenda:

- 1 Muro base (p.ej. Revoco antiguo)
- 2 Mortero Adhesivo "Baumit StarContact"
- 3 Placa de aislamiento "Baumit EPS"
- 4 Mortero de refuerzo "Baumit StarContact" con malla "Baumit ArmaTex"
- 5 Revoco "Baumit SilikonTop" con imprimación "Baumit UniPrimer"
- 6A Anclaje "Baumit KlebeAnker"
- 6B Anclaje "Baumit Espiga de Percusión SD8" (imprescindible)
- 7 Pellada de mortero
- 8 Mortero "Baumit SupraKleber"
- 9 Lámina impermeabilizante
- 10 Placa de Zócalo "Baumit XPS"
- 11 Perfil de arranque "Baumit" con Listón con malla adherida para perfil de arranque Baumit
- 12 Corte de los revocos
- 13 Muro de obra impermeabilización horizontal



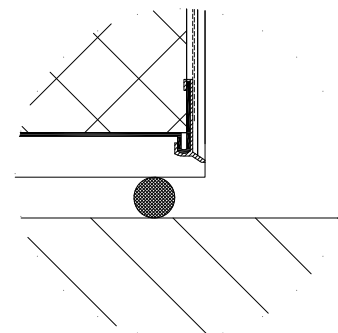
ETICS

Zona de Salpicadura de agua

Anclaje desde 30 cm sobre el terreno

con una separación ≤ 3 cm un sellado es necesario para proteger de la suciedad

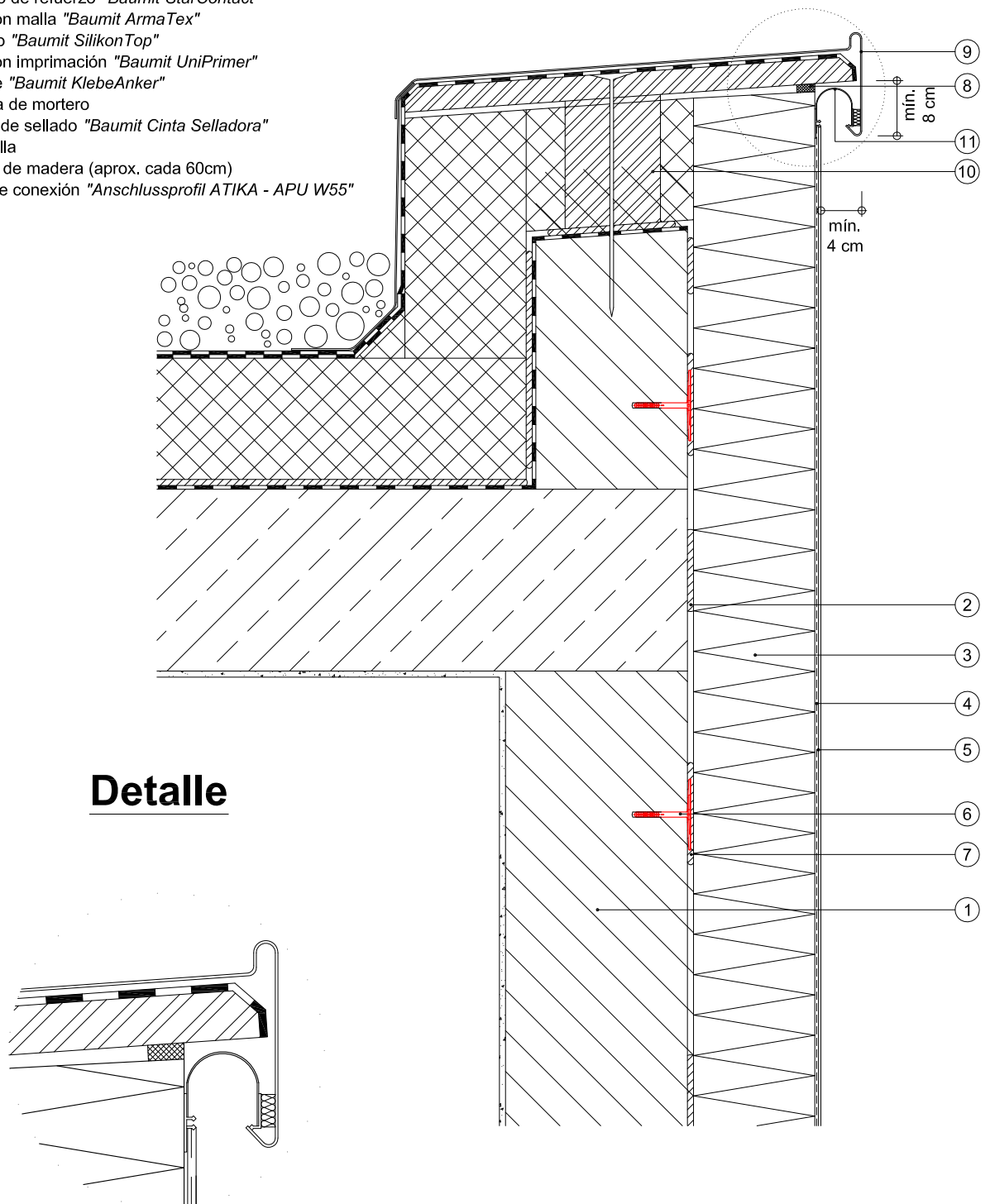
Detalle



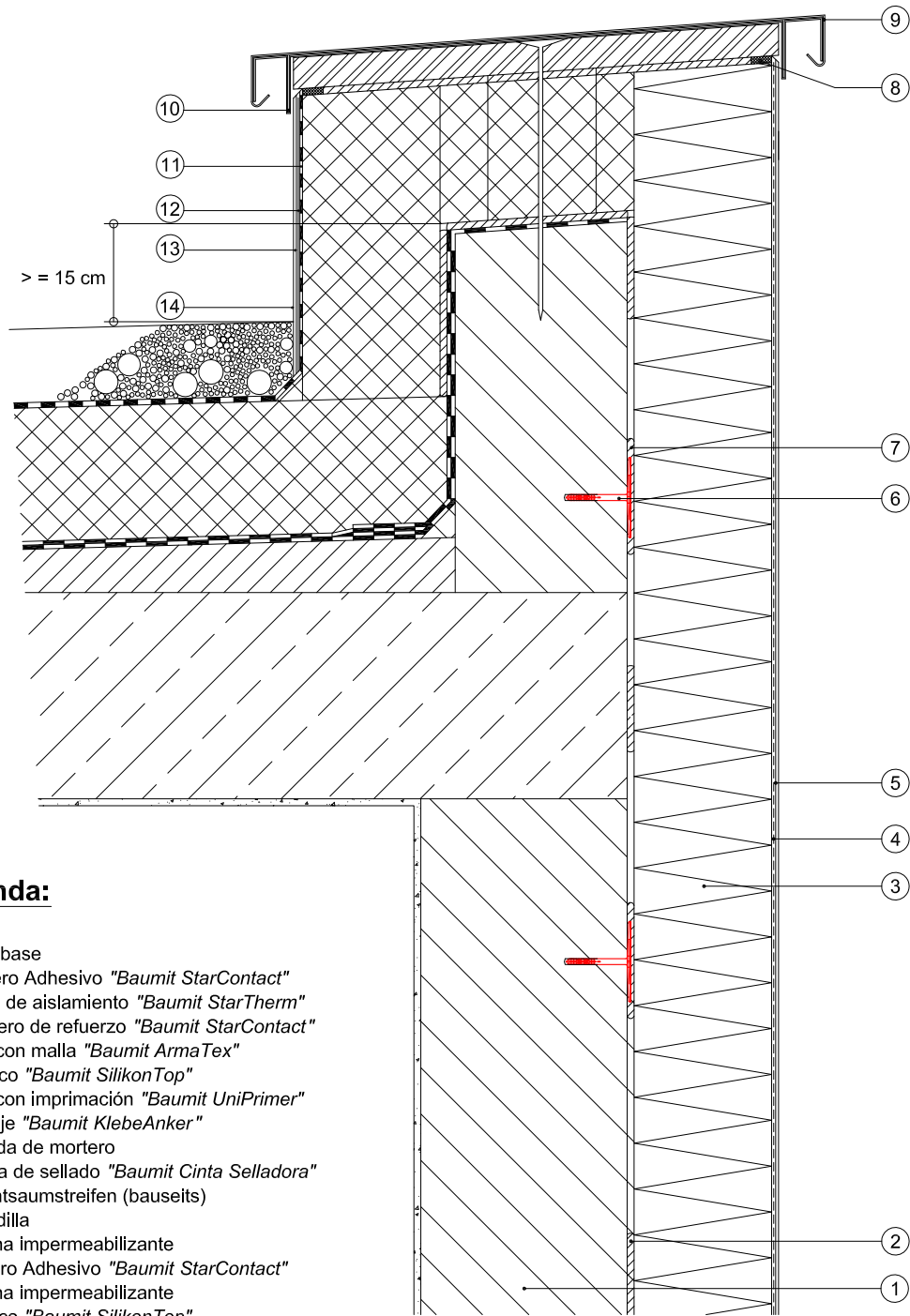
6.6) Formación de peto en cubierta

Leyenda:

- 1 Muro base
- 2 Mortero Adhesivo "Baumit StarContact"
- 3 Placa de aislamiento "Baumit StarTherm"
- 4 Mortero de refuerzo "Baumit StarContact" con malla "Baumit ArmaTex"
- 5 Revoco "Baumit SilikonTop" con imprimación "Baumit UniPrimer"
- 6 Anclaje "Baumit KlebeAnker"
- 7 Pellada de mortero
- 8 Banda de sellado "Baumit Cinta Selladora"
- 9 Albardilla
- 10 Postes de madera (aprox. cada 60cm)
- 11 Perfil de conexión "Anschlussprofil ATIKA - APU W55"



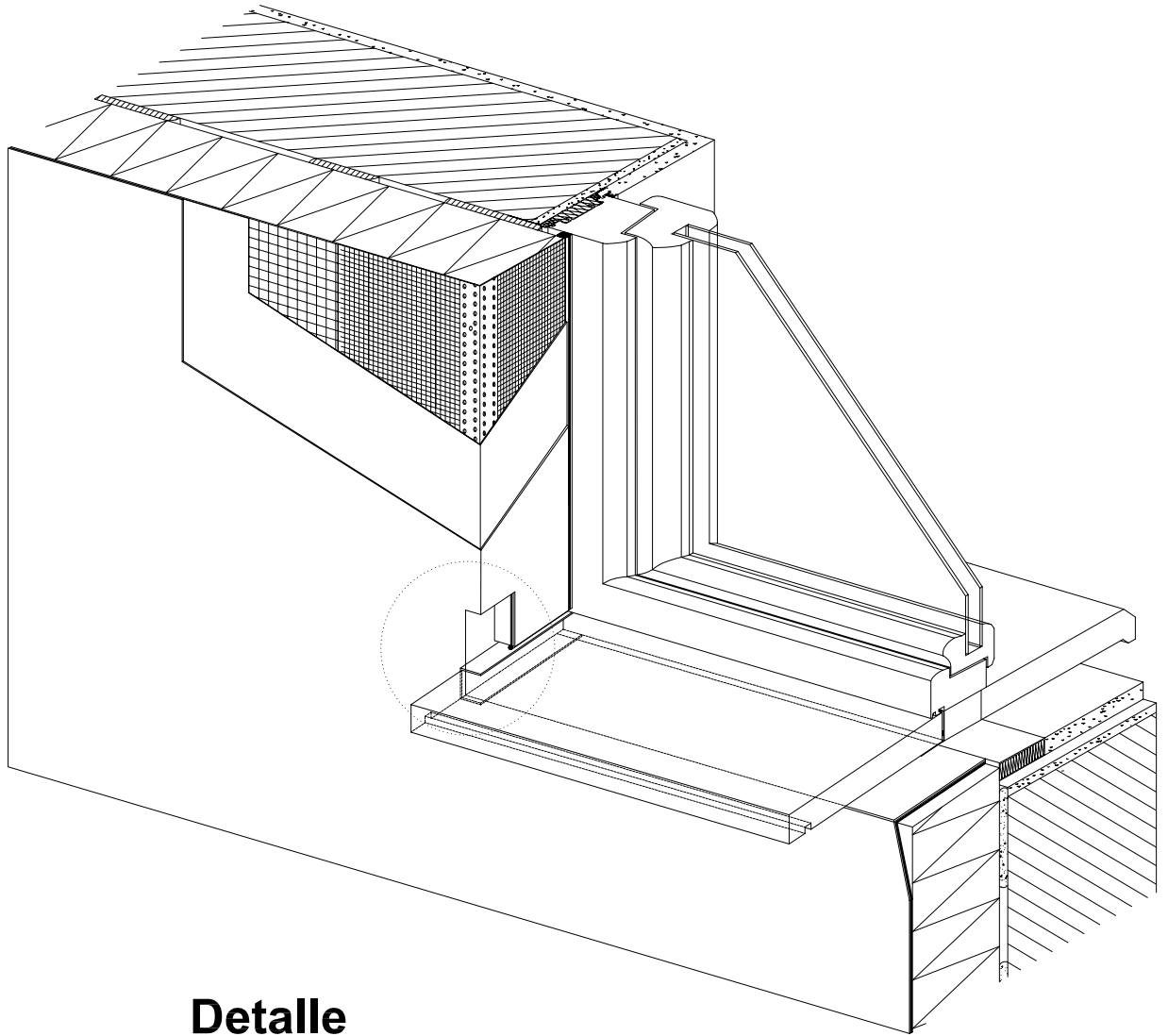
6.7) Formación de peto en cubierta (Variante)



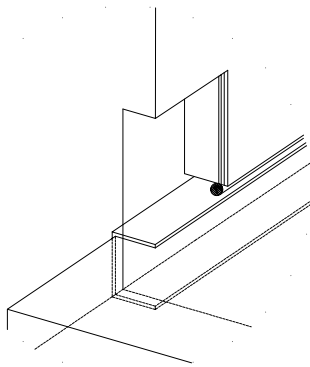
Leyenda:

- 1 Muro base
- 2 Mortero Adhesivo "Baumit StarContact"
- 3 Placa de aislamiento "Baumit StarTherm"
- 4 Mortero de refuerzo "Baumit StarContact" con malla "Baumit ArmaTex"
- 5 Revoco "Baumit SilikonTop" con imprimación "Baumit UniPrimer"
- 6 Anclaje "Baumit KlebeAnker"
- 7 Pellada de mortero
- 8 Banda de sellado "Baumit Cinta Selladora"
- 9 Patentsaumstreifen (bauseits)
- 10 Albardilla
- 11 Lámina impermeabilizante
- 12 Mortero Adhesivo "Baumit StarContact"
- 13 Lámina impermeabilizante
- 14 Revoco "Baumit SilikonTop" con imprimación "Baumit UniPrimer"

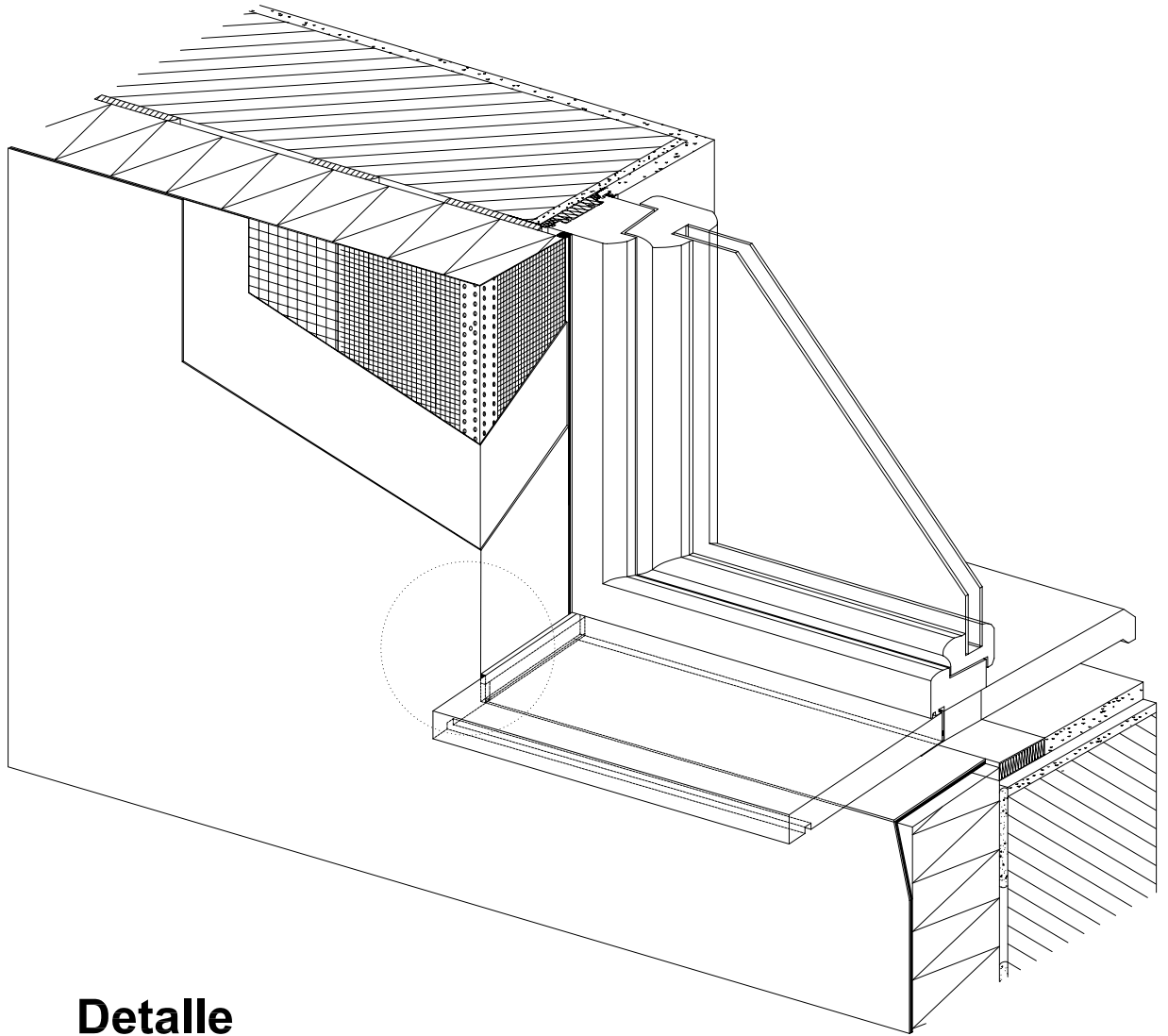
7.1) Detalle de alféizar



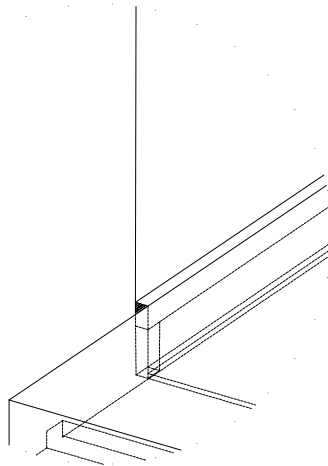
Detalle



7.2) Detalle de alféizar (Variante)



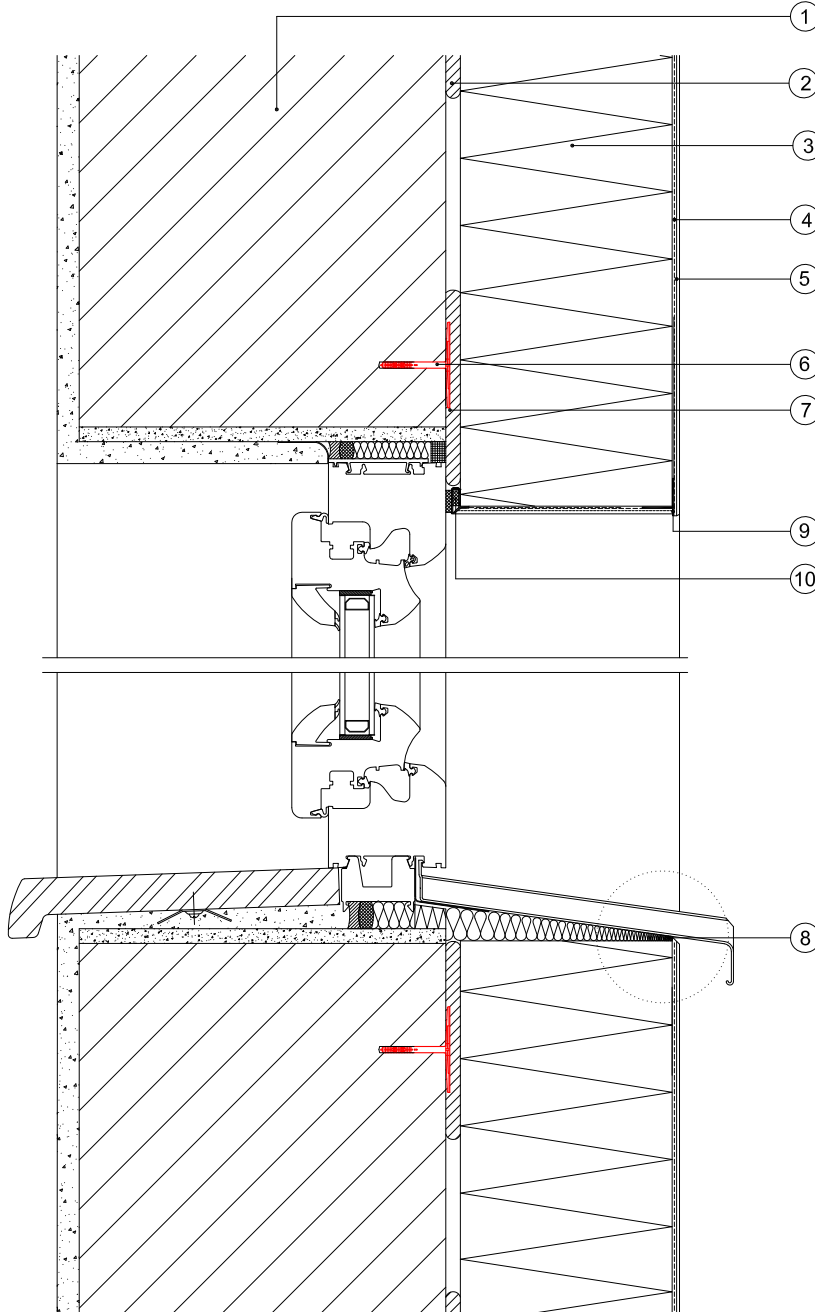
Detalle



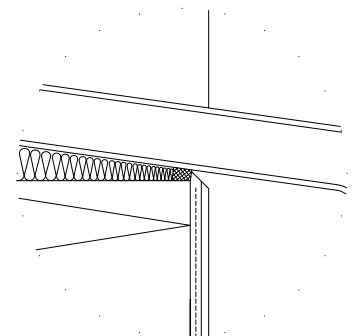
7.3) Conexión con la ventana después del alféizar

Leyenda:

- 1 Muro base
- 2 Mortero adhesivo "Baumit StarContact"
- 3 Placa de aislamiento "Baumit StarTherm"
- 4 Mortero de refuerzo "Baumit StarContact" con malla "Baumit ArmaTex"
- 5 Revoco "Baumit SilikonTop" con imprimación "Baumit UniPrimer"
- 6 Anclaje "Baumit KlebeAnker"
- 7 Pellada de mortero
- 8 Banda de sellado "Baumit Cinta Selladora"
- 9 Perfil de dintel de ventana "Baumit Perfil Anti-Goteo"
- 10 Perfil "Baumit perfil de conexión para ventana estándar"



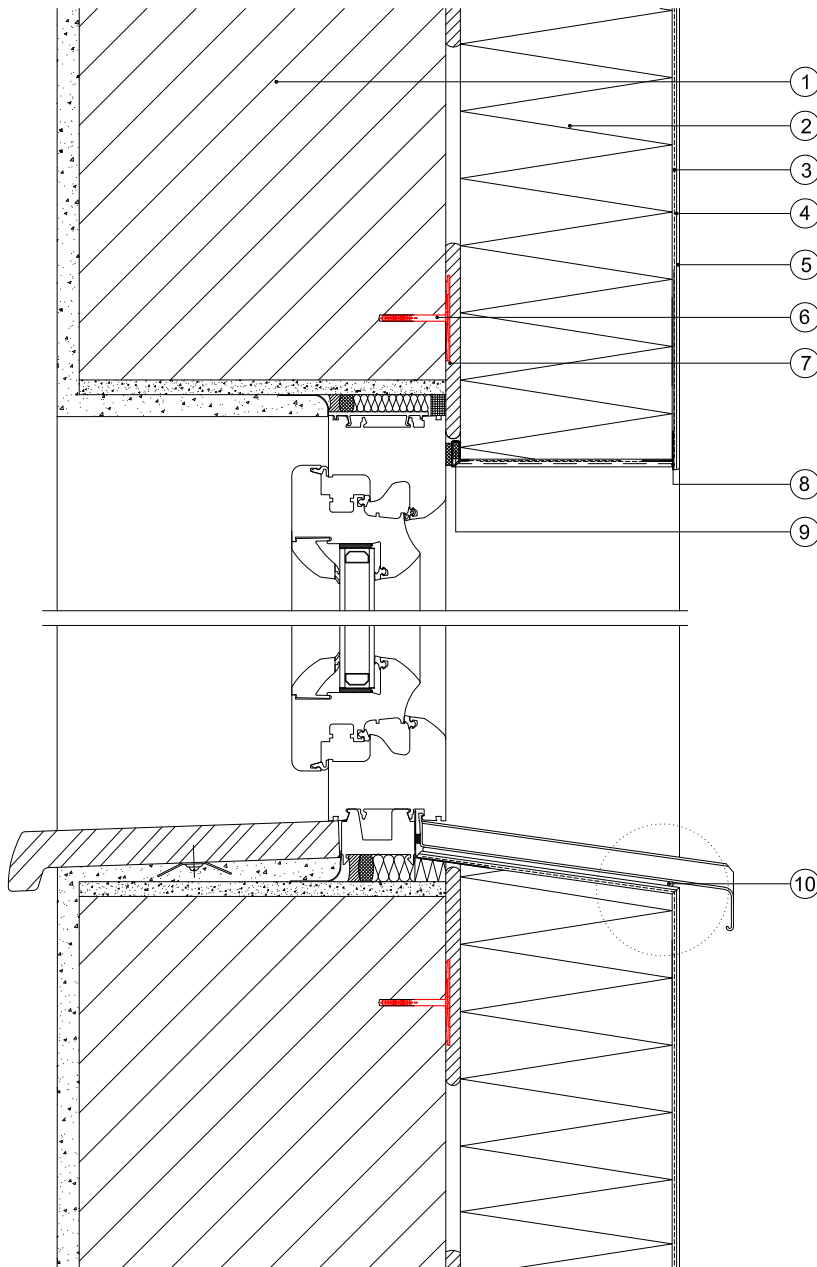
Detalle



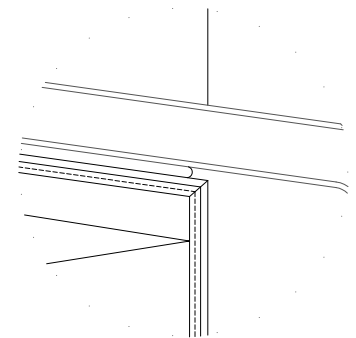
7.4) Conexión con la ventana antes del alféizar

Leyenda:

- 1 Muro base
- 2 Mortero adhesivo "Baumit StarContact"
- 3 Placa de aislamiento "Baumit StarTherm"
- 4 Mortero de refuerzo "Baumit StarContact" con malla "Baumit ArmaTex"
- 5 Revoco "Baumit SilikonTop" con imprimación "Baumit UniPrimer"
- 6 Anclaje "Baumit KlebeAnker"
- 7 Pellada de mortero
- 8 Perfil de dintel de ventana "Baumit Perfil Anti-Goteo"
- 9 Perfil "Baumit perfil de conexión para ventana estándar"
- 10 Pegado del correspondiente alféizar

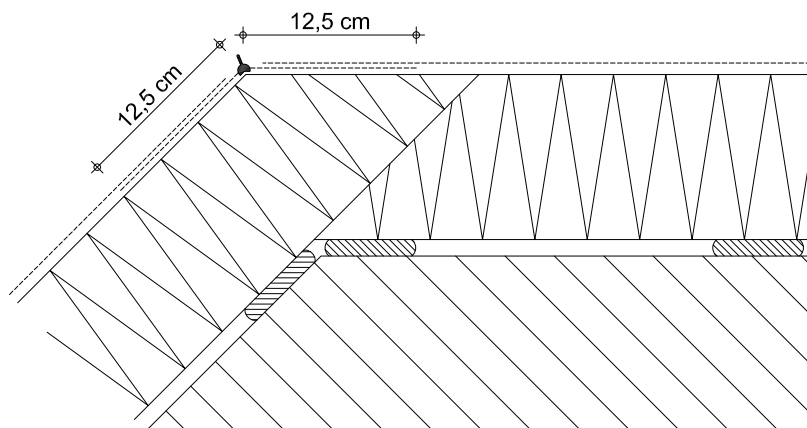


Detalle

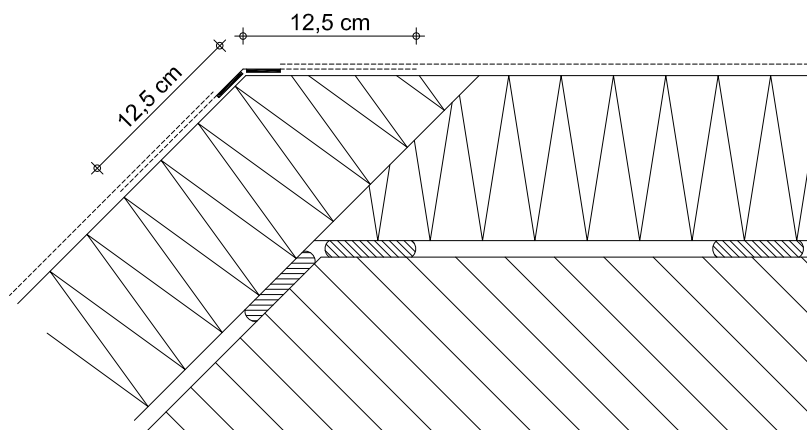


8.1) Ejecución de la malla de armadura en las esquinas (mayores y menores a 90°)

a) Ejecución con el esquinero flexible con malla
"Baumit Perfil de Esquina Flexible"

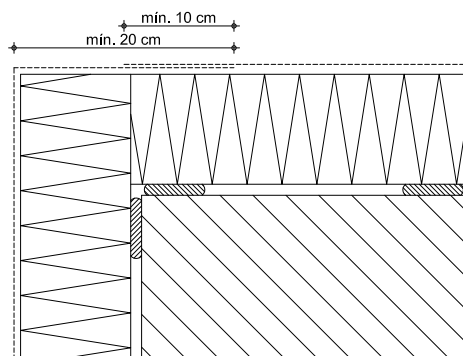


b) Ejecución con el esquinero
"Baumit Protector de Esquinas Curvas"

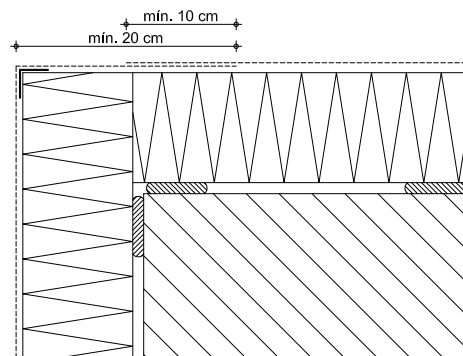


8.2) Ejecución de la malla en las esquinas de 90°

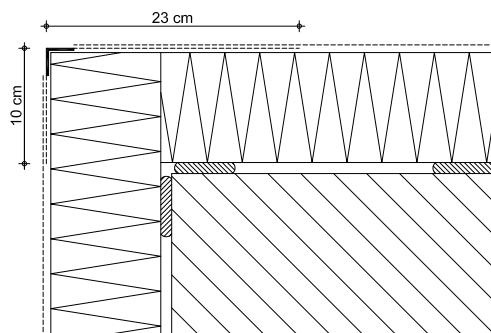
a) Ejecución con la malla de refuerzo
"Baumit ArmaTex"



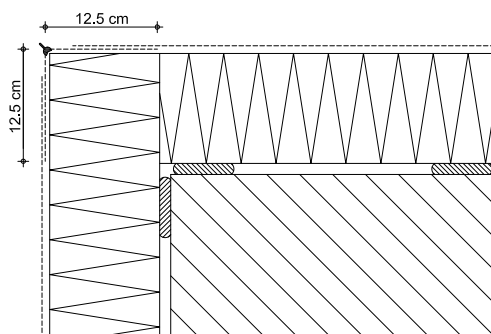
b) Ejecución con el esquinero
"Baumit KantenProfil"



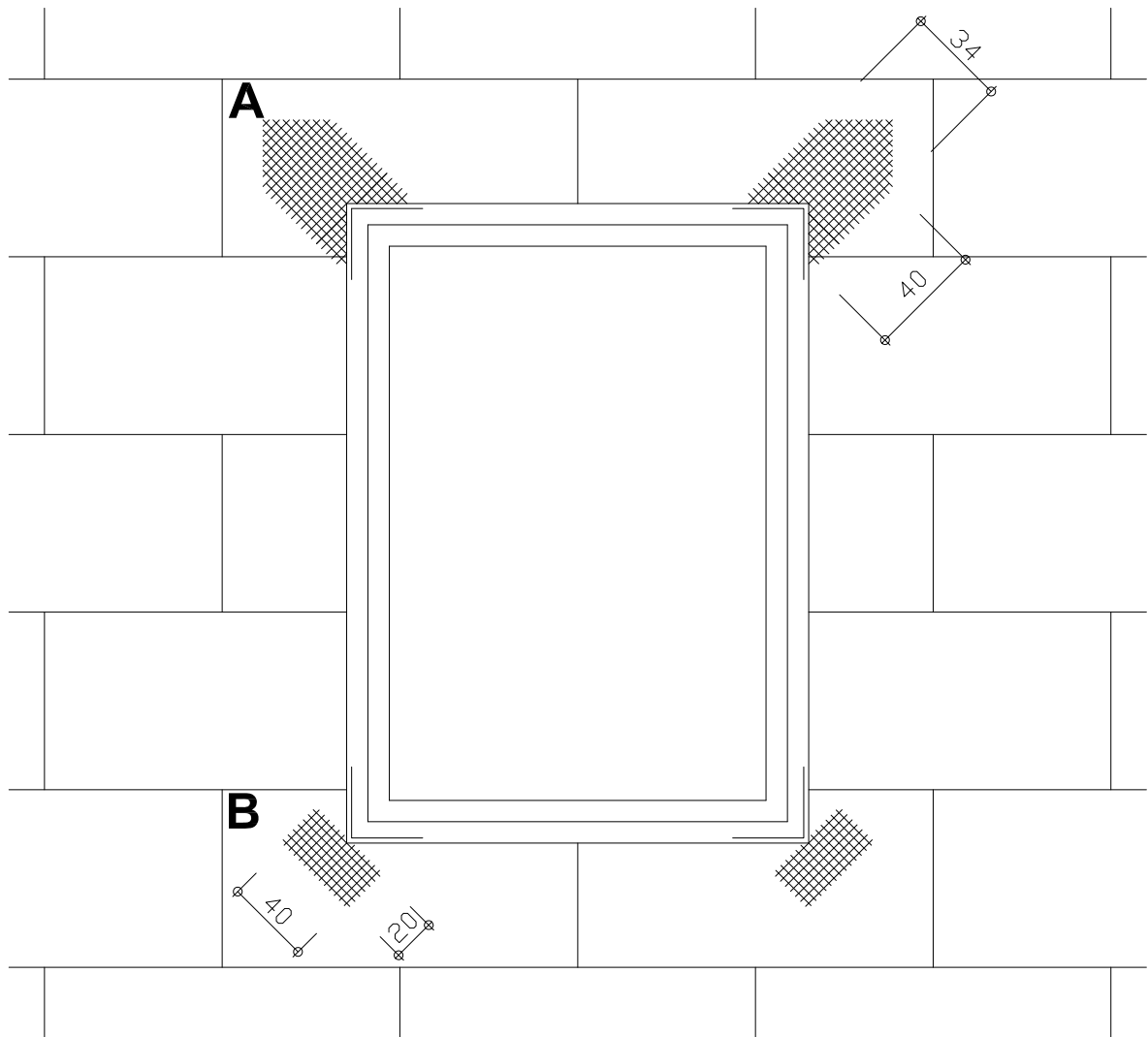
c) Ejecución con el esquinero plástico
con malla
"Baumit Perfil de Esquina"



d) Ejecución con el esquinero flexible
"Baumit Perfil de Esquina Flexible"



9.1) Refuerzo en las diagonales de las ventanas



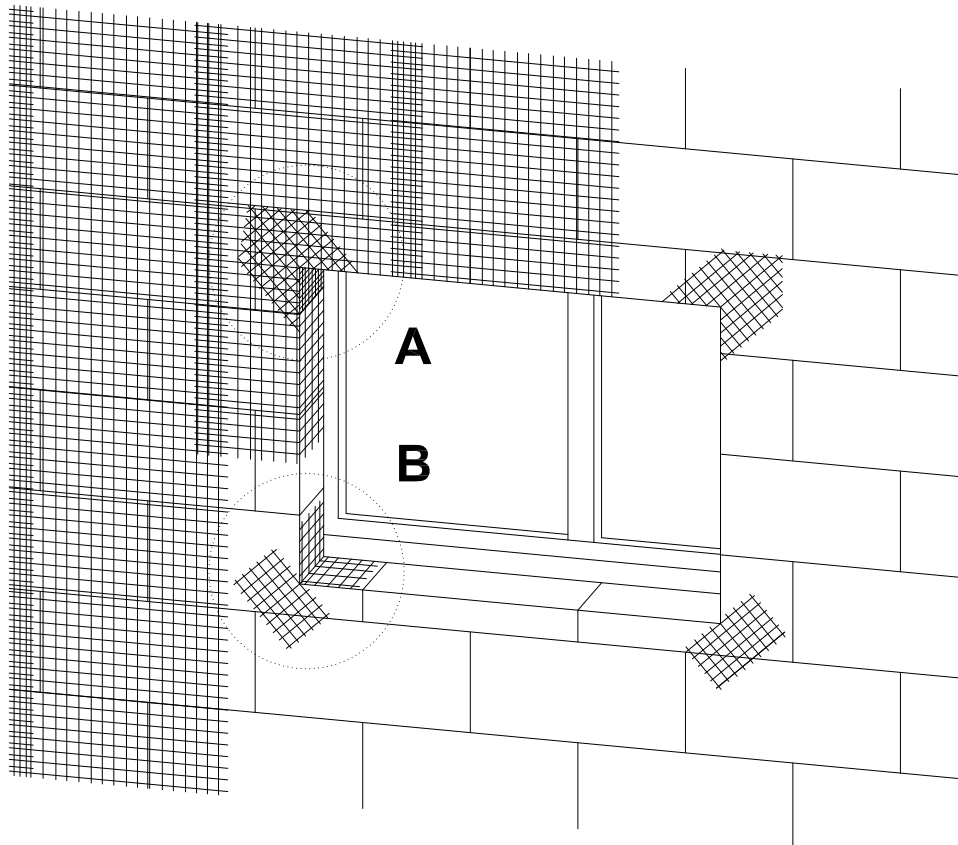
En las esquinas de las puertas y ventanas (en las diagonales), se deben de aplicar antes de la capa de refuerzo éstos refuerzos a unos 45°.

Las dimensiones de la flecha diagonal refuerzo (variante A) es de unos 34 x 40 cm.

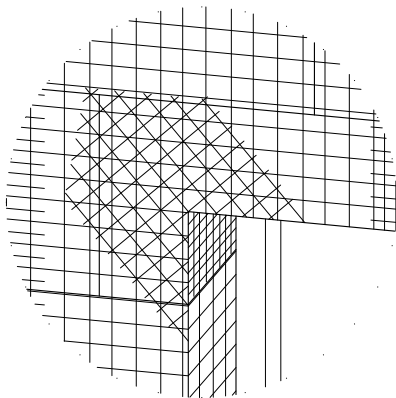
Las dimensiones de la diagonal de refuerzo (variante B) es un mínimo de 20 x 40 cm.

Estos refuerzos son imprescindibles para minimizar el riesgo de que se produzcan grietas.

9.2) Refuerzo diagonal en la zona de la ventana Axonometría



Variante A



Variante B

