

SOBRETENSIONES



Qué son y qué daños producen las sobretensiones	172
Consecuencias de las sobretensiones	173
Componentes electrónicos: de las válvulas a la nanotecnología	174
Causas de las sobretensiones	174
Mecanismos de propagación	175
Guía completa de diseño de un sistema de protección contra sobretensiones	178
Guía simplificada de selección de protectores mediante cálculo de riesgo	186
Guía rápida de selección de protectores por referencia (líneas de suministro eléctrico)	188
Guía rápida de selección de protectores por referencia (líneas telefónicas y de datos)	189
Ejemplos prácticos de protección contra sobretensiones	190
Instalaciones industriales	190
Instalaciones domésticas	191
Bloques de viviendas	192
Oficinas	193
Instalaciones fotovoltaicas	193
Aerogeneradores	195
Antenas de telecomunicaciones	196
Semáforos y alumbrado público	197
Depuradoras y tratamiento de aguas	198
Bancos y sistemas de seguridad	199
Aeropuertos	200
Sistemas de riego	201
Glosario técnico	202

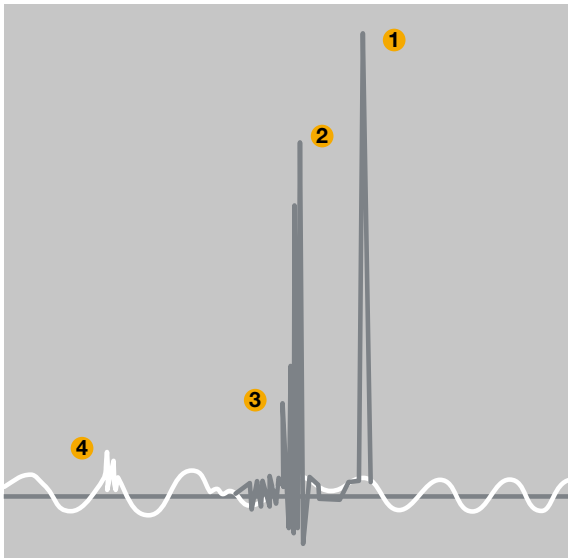
TRANSITORIAS



Protección de líneas de suministro eléctrico	204
Serie ATSHOCK	208
Serie ATSHIELD	218
Serie ATSUB	230
Serie ATCOVER	291
Serie ATLINK	297
Serie ATCOMPACT	299
Serie ATBARRIER	317
Protección de alimentación para equipos especiales	324
Serie ATPV	334
Serie ATVOLT	334
Serie ATVOLT P	337
Serie ATCOMBO	339
Protección de alimentación por zonas con sobretensiones de menor magnitud	341
Serie ATSOCKET	342
Serie ATPLUG	344
Protección de líneas de telecomunicaciones y datos	348
Serie ATFONO	351
Serie ATLINE	359
Serie ATLAN	363
Serie ATLAN 24/16/8	369
Serie ATLAN 12/8/4 CAT6	371
Serie ATDB9	373
Serie ATFREQ	375



QUÉ SON Y QUÉ DAÑOS PRODUCEN LAS SOBRETENSIONES



Tipos de sobretensiones:

- 1 Sobretensiones por descargas atmosféricas
- 2 Sobretensiones de conmutación
- 3 Aumentos ocasionales de tensión
- 4 Armónicos

Las sobretensiones son un aumento de voltaje en la red eléctrica medido entre dos conductores, que puede producir daños en la instalación y en los equipos eléctricos. Pueden ser de dos tipos: transitorias y permanentes.

Las sobretensiones permanentes, temporales o mantenidas son aquellas cuya duración es relativamente larga (varios ciclos). Estas sobretensiones se tratan a partir de la página 368.

Las sobretensiones transitorias son un aumento de voltaje, de muy corta duración, medido entre dos conductores, o entre conductor y tierra. Puede deberse a descargas eléctricas atmosféricas (rayos) o a procesos de conmutación o de averías (contacto a tierra o cortocircuito).

¿CÓMO SE INTRODUCEN LAS SOBRETENSIONES EN LOS EQUIPOS?

Las líneas de suministro eléctrico, las líneas telefónicas, de televisión o de datos recorren a menudo grandes distancias fuera de todo entorno protegido y se conectan a equipos muy sensibles. Esta condición las hace especialmente receptivas a las sobretensiones que luego se transmitirán por conducción a todos los equipos conectados.

También hay que prestar especial atención a líneas aéreas que conecten equipos sensibles incluso en entornos protegidos, ya que es probable que se puedan inducir tensiones peligrosas en ellas. Es importante tener en cuenta que el rayo y las conmutaciones de potencia crean campos electromagnéticos de gran magnitud, que a su vez inducen corrientes en los conductores que se encuentren dentro de ese campo. Incluso los rayos nube-nube pueden causar daños en las instalaciones eléctricas.

En general, es conveniente instalar protección contra sobretensiones en cualquier línea que entre o salga de un edificio y conecte o pueda llegar a conectar equipos sensibles.

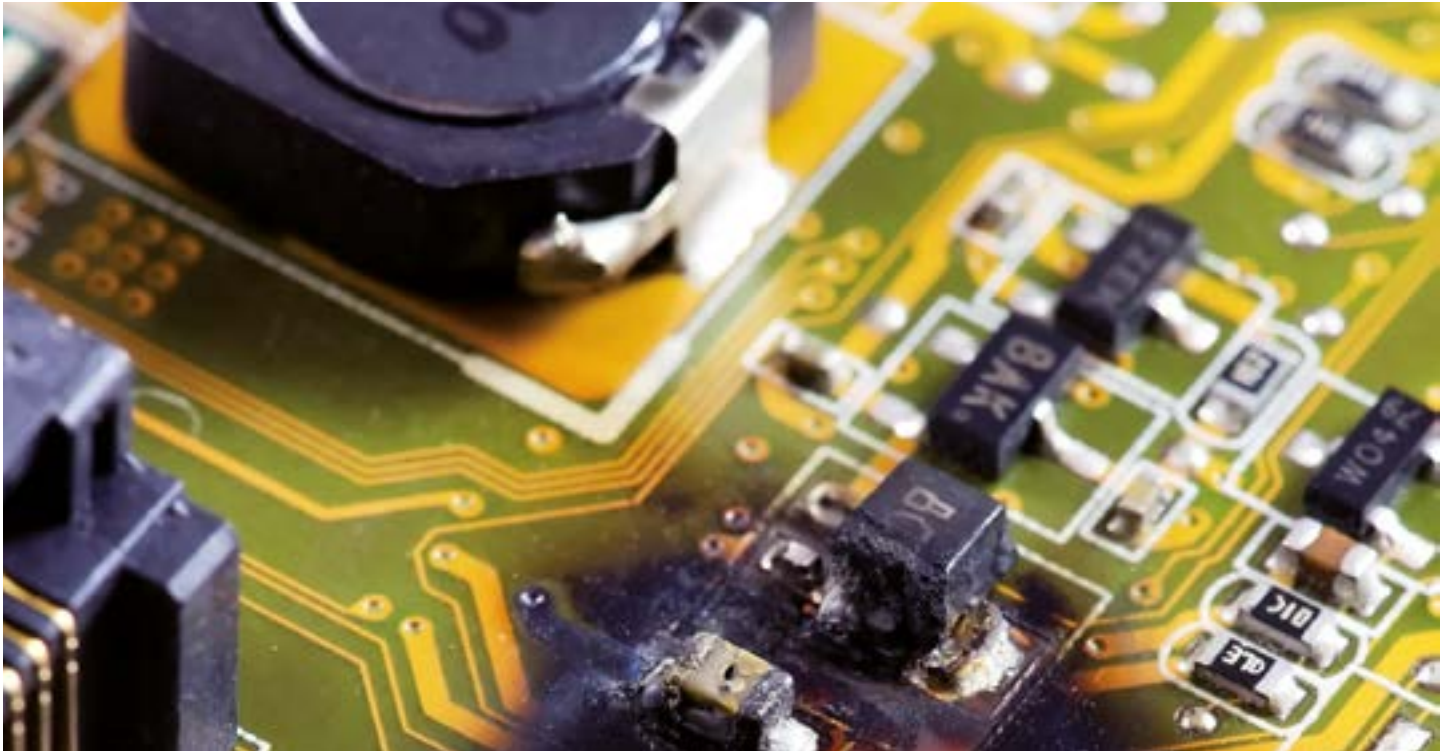
Por último, los efectos del rayo pueden introducirse a través de la red de tierras, cambiando la referencia de tensión de las masas de todos los equipos conectados a ella o bien de la misma línea de suministro eléctrico. Los aparatos más susceptibles de ser afectados de esta forma son los que tienen las tensiones de sus elementos referenciadas a dos tierras distintas.

La recomendación en este caso es unir todas las tomas de tierra, incluidas las del sistema de protección contra el rayo, ya que así se evitan sobretensiones y corrientes de paso mayores.

Además, cuando en un mismo emplazamiento existen varias edificaciones, es habitual que el riesgo se incremente porque aumentan las interconexiones.

QUÉ SON Y QUÉ DAÑOS PRODUCEN LAS SOBRETENSIONES

CONSECUENCIAS DE LAS SOBRETENSIONES



Las sobretensiones transitorias más comunes son las debidas a conmutaciones de maquinaria. Sin embargo las más destructivas son las debidas a descargas atmosféricas.

Los efectos de estas sobretensiones van desde la simple interrupción momentánea del trabajo a la destrucción total de un equipo o instalación.

DISRUPCIÓN

Interrupción de las operaciones de sistemas, pérdida y corrupción de datos, fallos en los ordenadores, etc.

DAÑOS

Las sobretensiones transitorias de gran magnitud pueden dañar componentes, placas de circuitos (llegando incluso a quemarlas) y otros elementos, pudiendo provocar la destrucción del equipo y la instalación eléctrica. También pueden ser, muy probablemente, el foco de un incendio.

DEGRADACIÓN

Una exposición a sobretensiones transitorias degradará, sin que el usuario lo perciba, los componentes electrónicos y los circuitos, reduciendo la vida efectiva de los equipos y aumentando las posibilidades de fallos.



Todos estos efectos conllevan pérdidas económicas por la reposición de los elementos dañados, así como el coste indirecto de la interrupción de los procesos productivos.

Además, estos efectos pueden conllevar riesgo a las personas que habrá que evitar según la Ley de Prevención de Riesgos Laborales:

Disposiciones mínimas de seguridad y salud para la utilización por los trabajadores de las instalaciones y equipos de trabajo. R.D. 1215/97. Anexo II, punto 12;

“Cualquier instalación o maquinaria utilizada para el trabajo, y que puedan ser alcanzadas por los rayos, deberán estar protegidas contra sus efectos por dispositivos o medidas adecuadas.”



QUÉ SON Y QUÉ DAÑOS PRODUCEN LAS SOBRETENSIONES

COMPONENTES ELECTRÓNICOS: DE LAS VÁLVULAS A LA NANOTECNOLOGÍA

Aunque las sobretensiones han existido desde la misma creación de las redes eléctricas, actualmente la necesidad de protección es mucho mayor, ya que la tecnología ha evolucionado hacia componentes cada vez más pequeños y por lo tanto sensibles a las perturbaciones electromagnéticas.

VÁLVULAS ELÉCTRICAS

Grandes y resistentes. En general, soportan las sobretensiones sin sufrir daños irreparables.

PRIMEROS TRANSISTORES

Más sensibles pero con buen aislamiento.

CIRCUITOS INTEGRADOS

Agrupan una gran cantidad de transistores y funcionan con corrientes y tensiones muy bajas.

COMPONENTES SMD

Su pequeño tamaño y la proximidad en los componentes y en las líneas que los unen los hacen muy frágiles frente a las sobretensiones.



Daño causado por las sobretensiones

El efecto de las corrientes conducidas o inducidas debidas a descargas eléctricas atmosféricas (aunque se trate de rayos lejanos o entre nubes), o debido a las conmutaciones de maquinaria más pesada (que causan sobretensiones similares a las producidas por los rayos) puede ser devastador sobre los equipos electrónicos y las instalaciones eléctricas.

Las descargas atmosféricas producen picos de tensión en la señal, muy intensos pero de muy corta duración. La corriente asociada al impacto directo de un rayo puede alcanzar más de 100 kA, con lo que incluso sus efectos secundarios llevan asociadas corrientes capaces de causar grandes daños en las líneas y equipos en los que penetran.

La mayor parte de los sistemas eléctricos están dotados de medidas de seguridad para evitar cortocircuitos y descargas eléctricas a las personas. Los cuadros eléctricos suelen disponer de protecciones, como los interruptores automáticos, magnetotérmicos y diferenciales, que protegen la instalación contra deficiencias en la línea. Sin embargo, los elementos de protección convencionales no son capaces de evitar las consecuencias de las sobretensiones transitorias, ya que su activación es mucho más lenta que el pico de tensión que se produce.

Un caso particular es el de los SAI (Sistemas de Alimentación Ininterrumpida). Estos elementos aseguran la alimentación de los equipos que cuelgan de él a pesar de un fallo en el suministro eléctrico. La mayoría de

estos equipos también incluyen la prestación de estabilizador de tensión, que asegura una alimentación estable ante variaciones de un $\pm 15\%$ de la tensión nominal. Sin embargo, son equipos que, ante variaciones transitorias de tensión, sufren muchos daños por ser elementos muy sofisticados con tecnología de microprocesador y, por lo tanto, muy sensibles a estas sobretensiones.

Los dispositivos de protección contra sobretensiones son complementarios a las protecciones citadas anteriormente. Permanecen inactivos con pequeñas deformaciones en la señal y con sobrecargas en la red. Sin embargo, responden instantáneamente a los picos de tensiones transitorias y son capaces de conducir a tierra la corriente del rayo (principal o secundaria), salvaguardando los equipos conectados.

CAUSAS DE LAS SOBRETENSIONES

Por la naturaleza de su origen existen dos formas de clasificar las sobretensiones:

Sobretensiones por descargas eléctricas atmosféricas

Las tormentas eléctricas son fenómenos muy habituales y peligrosos. Se estima que en nuestro planeta se producen simultáneamente unas 2000 tormentas y que cerca de 100 rayos descargan sobre la tierra cada segundo. En total, esto representa unas 4000 tormentas diarias y 9 millones de descargas atmosféricas cada día.

Al impactar, el rayo provoca un impulso de corriente que llega a alcanzar decenas de

miles de amperios. Esta descarga genera una sobretensión en el sistema eléctrico que puede causar incendios, destrucción de maquinaria e incluso muertes de personas.

Sobretensiones de conmutación

Estas sobretensiones son generadas en las líneas eléctricas, fundamentalmente debido a estos dos motivos:

1. Conmutaciones de maquinaria de gran potencia.

Los motores eléctricos son cargas muy inductivas cuya conexión y desconexión provoca sobretensiones. Existen asimismo

otros procesos capaces de producirlas, como por ejemplo el encendido y apagado del arco de soldadura, y la conexión y desconexión de dispositivos electrónicos de potencia.

2. Maniobras y/o defectos en el suministro eléctrico.

En caso de cortocircuito en algún punto de la red, las protecciones de la compañía eléctrica responden abriendo el circuito y con subsiguientes intentos de reenganche por si fuera una falta transitoria, lo que genera las sobretensiones típicas de conexión de cargas inductivas.

QUÉ SON Y QUÉ DAÑOS PRODUCEN LAS SOBRETENSIONES

MECANISMOS DE PROPAGACIÓN

El mecanismo de propagación predominante de las sobretensiones de conmutación es por conducción, ya que se originan en las mismas redes de suministro eléctrico. Es en las descargas eléctricas atmosféricas donde se puede manifestar toda la gama de formas de propagación.

Así pues, se diferencian los siguientes mecanismos:

Sobretensiones conducidas

El rayo puede impactar directamente en las líneas aéreas. La sobretensión se propaga y llega al usuario, derivándose a tierra a través de sus equipos y produciéndole averías.

Un error bastante frecuente es pensar que las descargas incidentes en las líneas eléctricas de distribución (media tensión) no llegan a las de baja tensión debido al aislamiento galvánico proporcionado por el transformador existente. Esto es falso debido a que dicho aislamiento es efectivo

a frecuencias nominales de la red, mientras que para las formas de onda asimiladas al rayo el transformador provoca poca atenuación.

Sobretensiones inducidas

El campo electromagnético que provocan las descargas eléctricas induce corrientes transitorias en los equipos próximos, transmitiéndolas al interior de las instalaciones y dañando a los equipos.

Sobretensiones por acoplamiento capacitivo

Siempre existe un acoplamiento capacitivo, también llamado capacidad parásita, entre cualquier pareja de conductores. Las sobretensiones por acoplamiento capacitivo son más importantes cuanto mayor sea la rapidez de la forma de onda de tensión implicada.

Aumentos del potencial en las tomas de tierra

Este mecanismo es un caso particular de las sobretensiones conducidas antes mencionadas pero dada su elevada incidencia se van a resaltar dentro de un apartado propio.

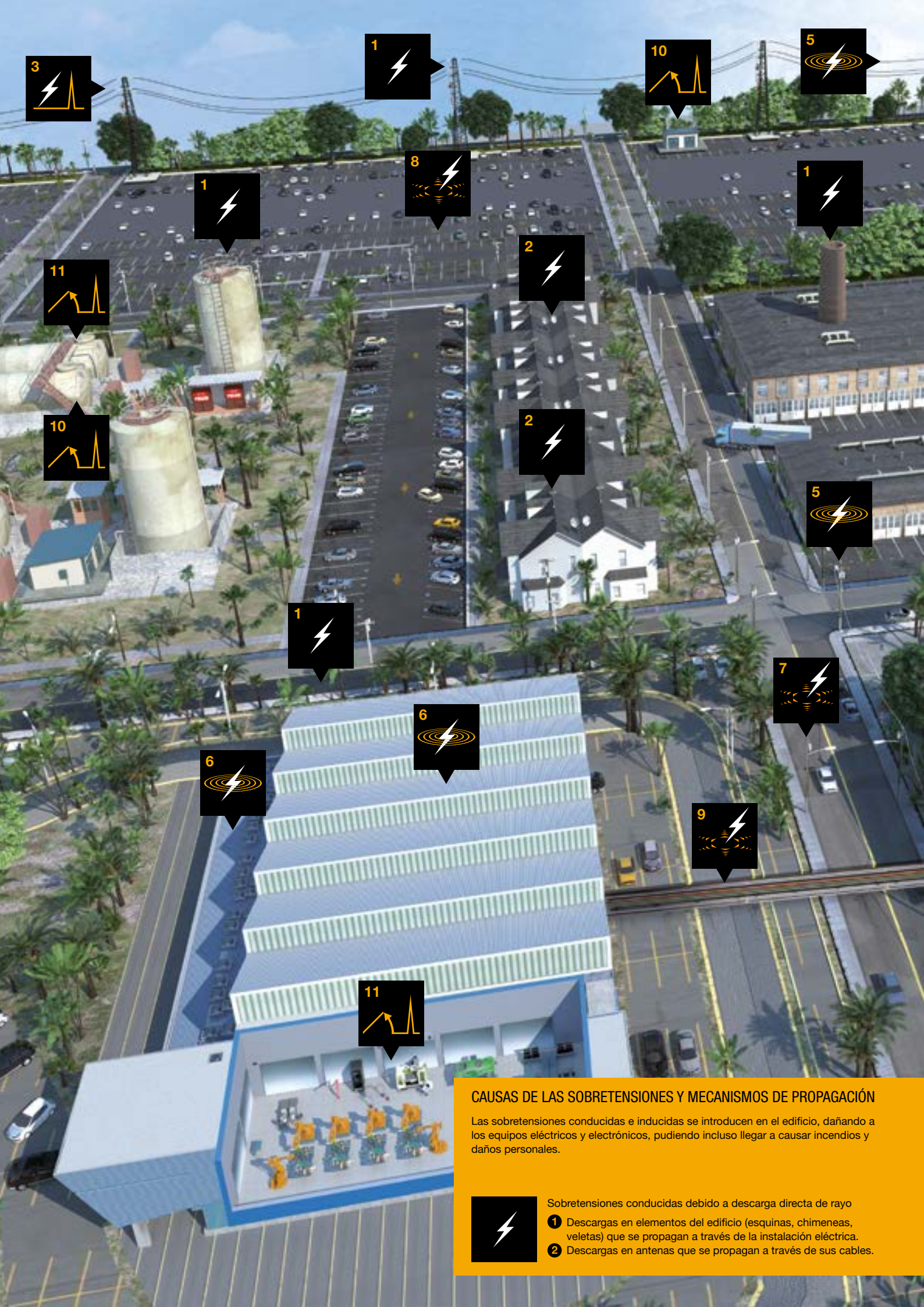
Cuando un rayo se dispersa en tierra, la corriente de descarga puede elevar el potencial de tierra varios miles de voltios alrededor del punto de impacto en el terreno como consecuencia.

Cualquier objeto sobre el terreno afectado adquirirá la tensión asociada durante ese instante, lo que puede originar una diferencia de tensión peligrosa respecto a otros puntos de la instalación. Hay que prestar especial atención a los elementos metálicos enterrados, como cañerías y tomas de tierra.

	Sobretensión	Intensidad
Sobretensiones conducidas	Hasta algunas decenas de kV	Impactos lejanos: hasta 1 kA Impactos cercanos: hasta algunos kA Impactos directos: hasta decenas de kA
Sobretensiones inducidas	Hasta algunos kV entre conductores que no sean tierra Hasta algunas decenas de kV entre tierra y conductor	Hasta algunos kA Hasta algunas decenas de kA
Sobretensiones por acoplamiento capacitivo	Hasta algunos kV entre conductores que no sean tierra Hasta algunos kV entre tierra y conductor	Hasta algunos kA

En la tabla se representa para cada mecanismo de transmisión, el orden de magnitud correspondiente de sobretensión y sus corrientes asociadas.





CAUSAS DE LAS SOBRETENSIONES Y MECANISMOS DE PROPAGACIÓN

Las sobretensiones conducidas e inducidas se introducen en el edificio, dañando a los equipos eléctricos y electrónicos, pudiendo incluso llegar a causar incendios y daños personales.



Sobretensiones conducidas debido a descarga directa de rayo

- 1 Descargas en elementos del edificio (esquinas, chimeneas, veletas) que se propagan a través de la instalación eléctrica.
- 2 Descargas en antenas que se propagan a través de sus cables.



Sobretensiones conducidas debido a descarga indirecta de rayo

- 3 Descargas en líneas aéreas de suministro.
- 4 Descargas en líneas aéreas telefónicas.



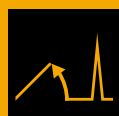
Sobretensiones debido a aumentos de potencial en las tomas de tierra

- 7 Descargas directas en elementos cercanos a edificios (árboles, verjas metálicas, farolas).
- 8 Descargas directas al terreno.
- 9 Descargas cercanas a líneas subterráneas de suministro y datos que comunican equipos entre diferentes edificios.



Sobretensiones inducidas

- 5 Inducciones en líneas aéreas de suministro y telefónicas.
- 6 Inducciones en líneas de alimentación e informáticas en el interior de los edificios.



Sobretensiones de conmutación

- 10 Maniobras en suministro eléctrico.
- 11 Conmutaciones en maquinaria de potencia.



GUÍA COMPLETA DE DISEÑO DE UN SISTEMA DE PROTECCIÓN CONTRA SOBRETENSIONES

La protección contra sobretensiones tiene por objeto mantener la continuidad de servicio y reducir a un nivel aceptable, para la seguridad de las personas y los bienes, las probabilidades de incidentes debidos a sobretensiones de tipo transitorio.

La principal característica de los protectores contra sobretensiones es su rapidez de respuesta.

Las sobretensiones transitorias llegan a varios kilovoltios en pocos microsegundos. En este tiempo de subida, durante el tiempo que no actúe el protector, la tensión creciente llegará a los equipos conectados. En general, el tiempo de respuesta de los protectores varía entre 20 y 100 nanosegundos.

Los dispositivos de protección contra sobretensiones pueden instalarse en serie o en paralelo con la línea, pero en cualquier caso deben permanecer inactivos mientras la señal sea normal. Una vez se produce la sobretensión, el protector entra en funcionamiento, conduciendo la corriente del rayo a tierra. En este proceso no deben producirse microcortes, esto es, el usuario final no debe percibir la actuación del protector. Además, no es admisible que se produzcan cortes mayores: una vez absorbida la sobretensión, el protector debe volver a su estado inactivo, sin afectar al funcionamiento de la señal.

En caso que los componentes del protector hayan sufrido una sobretensión mayor de la

que son capaces de soportar, el modo de fallo debe ser en circuito abierto, para evitar cortocircuitar la señal. Algunos protectores están provistos de avisador visual o por control remoto, que se activa cuando el protector queda fuera de servicio y debe ser reemplazado.

Desde el punto de vista del usuario, lo más importante es que la tensión residual que deja el protector no perjudique al equipo protegido. Algunos protectores son capaces de absorber una gran cantidad de corriente, pero precisan de otros dispositivos posteriores porque dejan pasar un nivel de tensión que también dañaría al equipo (aunque, obviamente, no tanto como la sobretensión original).

La protección contra sobretensiones tiene por objeto mantener la continuidad de servicio y reducir a un nivel aceptable, para la seguridad de las personas y los bienes, las probabilidades de incidentes debidos a sobretensiones de tipo transitorio.



GUÍA COMPLETA DE DISEÑO DE UN SISTEMA DE PROTECCIÓN CONTRA SOBRETENSIONES

NORMATIVA APLICABLE

Las normas de la serie 61643 del Comité Electrotécnico Internacional (IEC) definen los requisitos de los protectores contra sobretensiones y su aplicación. Las normas de esta serie han sido ya adoptadas como normas europeas (EN) y traducidas como normas españolas (UNE). Existen otras normativas aplicables, entre ellas las normas de protección contra el rayo. Los reglamentos de instalación en cuadros eléctricos deben cumplirse siempre.

Los ensayos realizados a los protectores se basan principalmente en la norma UNE-EN 61643, aunque los dispositivos de Aplicaciones Tecnológicas, S.A. también cumplen con los requisitos de UL 1449.

La UL 1449 es una norma de seguridad, pero no de funcionamiento. Por lo tanto no ensaya los valores de corriente y tensión especificados en el protector, sino que se comprueba que el elemento es seguro. Sin embargo la serie UNE-EN 61643 certifica tanto la seguridad del protector como sus parámetros de funcionamiento.

ENSAYOS REALIZADOS. SERIE UNE-EN 61643

Según esta norma, los dispositivos de protección contra sobretensiones pueden clasificarse en tres tipos dependiendo del uso que vayan a tener, esto es, si deben ser capaces de soportar los efectos directos del rayo, sus efectos secundarios o bien éstos pero ya muy atenuados.

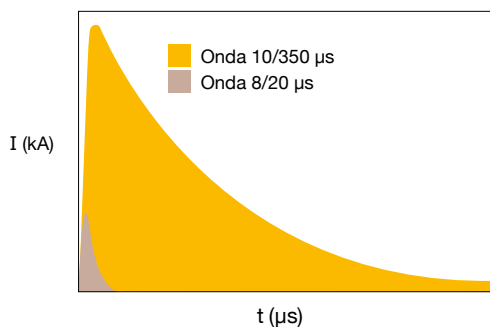
Según el tipo establecido, el fabricante proporciona un dato que caracteriza al dispositivo y que determina los ensayos a realizar. La norma no obliga a que un protector soporte un valor prefijado, por ejemplo, de corriente, pero el valor que se expone en el etiquetado y la ficha del producto ha debido ser demostrado en el laboratorio con una serie de ensayos que sí se describen en la norma.

Aplicaciones Tecnológicas, S.A. ha ensayado sus dispositivos de protección contra sobretensiones en laboratorios oficiales e independientes, superando todas las pruebas con los valores dados en las fichas técnicas y las etiquetas de los equipos.

CLASIFICACIÓN SEGÚN TEST DE IMPULSOS

Datos a aportar por el fabricante para cada tipo de protección

	I_{imp} (con onda 10/350 μ s)	I_n (con onda 8/20 μ s)	I_{max} (con onda 8/20 μ s)	Tensión de cebado con onda 1,2/50 μ s	U_{oc} Tensión de circuito abierto con onda combinada 1,2/50 μ s; 8/20 μ s
Tipo 1	x	x		x	
Tipo 2		x	x	x	
Tipo 3					x



Ondas impulsionales de corriente que se aplican a los protectores contra sobretensiones para la comprobación de sus características. El área de cada curva en este gráfico indica la energía específica aplicada.

TEST DE CORRIENTES IMPULSIONALES ESTÁNDAR

Los ensayos de corriente que simulan los efectos del rayo pueden ser de dos tipos:

- a) Ensayo de descarga directa del rayo, modelizado con forma de onda 10/350 μ s para la determinación de I_{imp} .
- b) Ensayo de los efectos secundarios del rayo y elementos de conmutación, con onda 8/20 μ s para la determinación de I_{max} . Debido a la diferente forma de la onda ensayada, los ensayos con I_{imp} tienen una energía mucho mayor que los ensayos de I_{max} e I_n .

Durante los ensayos se somete a los protectores a repetidos impulsos de corriente y tensión, y se mide la tensión residual, no pudiéndose superar en ningún ensayo el nivel de protección (U_p) establecido. La tensión residual no siempre crece con el valor de la corriente: pueden existir unos determinados valores de corriente especialmente críticos. Por esto es importante aplicar impulsos de corriente de forma escalonada, por encima y por debajo de la corriente nominal, para conocer con mayor certeza la tensión que puede llegar a dejar pasar el protector. También se realizan ensayos mecánicos y térmicos.



GUÍA COMPLETA DE DISEÑO DE UN SISTEMA DE PROTECCIÓN CONTRA SOBRETENSIONES

OTRAS NORMATIVAS DE APLICACIÓN

Existen también otras normativas a tener en cuenta en el diseño y la instalación de los dispositivos de protección contra sobretensiones. Por una parte, estos protectores forman parte de la protección interna descrita en las normativas de protección contra el rayo:

Norma UNE 21186, que trata la protección contra el rayo de estructuras, edificaciones y zonas abiertas mediante pararrayos con dispositivo de cebado.

Normas UNE-EN 62305, que trata la protección contra el rayo de estructuras mediante sistemas convencionales (mallas y puntas).

Código Técnico de la Edificación (CTE). SU8 “Seguridad frente al riesgo causado por la acción del rayo”. Apartado B.2 Sistema interno: “Deberá unirse la estructura metálica del edificio, la instalación metálica, los elementos conductores externos, los circuitos eléctricos y de telecomunicación del espacio a proteger y el sistema externo de protección si lo hubiera, con conductores de equipotencialidad o limitadores de sobretensiones a la red de tierra.”

Reglamento Electrotécnico de Baja Tensión (REBT). Los protectores contra sobretensiones deben cumplir las normativas específicas de las líneas en las que están instalados. En el caso de las líneas de suministro eléctrico, los protectores deben cumplir con el Reglamento Electrotécnico de Baja Tensión: “Los sistemas de protección para las instalaciones interiores o receptoras para baja tensión impedirán los efectos de las sobreintensidades y sobretensiones que por distintas causas cabe prever en las mismas y resguardarán a sus materiales y equipos de las acciones y efectos de los agentes externos”. Este reglamento hace referencia específica a la protección contra sobretensiones transitorias en la instrucción ITC-BT-23, así como en la GUÍA-BT-23. En ella se obliga a la protección contra sobretensiones transitorias en las siguientes situaciones:

- Línea de alimentación de baja tensión total o parcialmente aérea o cuando la instalación incluye líneas aéreas.
- Riesgo de fallo afectando la vida humana. Ej.: Servicios de seguridad, centros de emergencias, equipo médico en hospitales.
- Riesgo de fallo afectando la vida de los animales. Ej.: Las explotaciones ganaderas, piscifactorías.
- Riesgo de fallo afectando a los servicios públicos. Ej.: Centros informáticos, sistemas de telecomunicación.
- Riesgo de fallo afectando actividades agrícolas o industriales no interrumpibles. Ej.: Industrias con hornos o en general procesos industriales continuos.
- Riesgo de fallo afectando las instalaciones y equipos de los locales de pública concurrencia que tengan servicios de seguridad o sistemas de alumbrado de emergencia no autónomos.
- Instalaciones en edificios con sistemas de protección externa contra rayos tales como: pararrayos, puntas Franklin, jaulas de Faraday, instalados en el mismo edificio o en un radio menor de 50 m.

Guía VADEMÉCUM para Instalaciones de Enlace en Baja Tensión de ENDESA. En el apartado de Centralización de Contadores se indica que se debe instalar protectores contra sobretensiones transitorias de Tipo 1.

- En el cuadro de mando y protección se debe instalar protección contra sobretensiones permanentes y transitorias.

Manual Técnico de Distribución MT 2.80.12 para Instalaciones de Enlace de IBERDROLA. En el apartado de Centralización de Contadores se indica que, si lo especifica la ITC-BT-23 y la GUÍA-BT-23 del REBT, se debe instalar protectores contra sobretensiones transitorias de Tipo 1.

- El uso de este dispositivo de protección será de carácter obligatorio en el caso de instalaciones en edificios con sistemas de protección externa contra descargas atmosféricas o contra rayos tales como: Pararrayos, puntas Franklin, jaulas de Faraday, instalados en el mismo edificio o en un radio menor de 50 m.
- En el cuadro de mando y protección se debe instalar protección contra sobretensiones transitorias según ITC-BT-23 y GUÍA-BT-23 del REBT. Opcionalmente se podrá incluir protección contra sobretensiones temporales o permanentes, siendo recomendable su reconexión automática.



GUÍA COMPLETA DE DISEÑO DE UN SISTEMA DE PROTECCIÓN CONTRA SOBRETENSIONES

SELECCIÓN DEL PROTECTOR ADECUADO

Para proteger correctamente cualquier equipo es imprescindible conocer con detalle sus características.

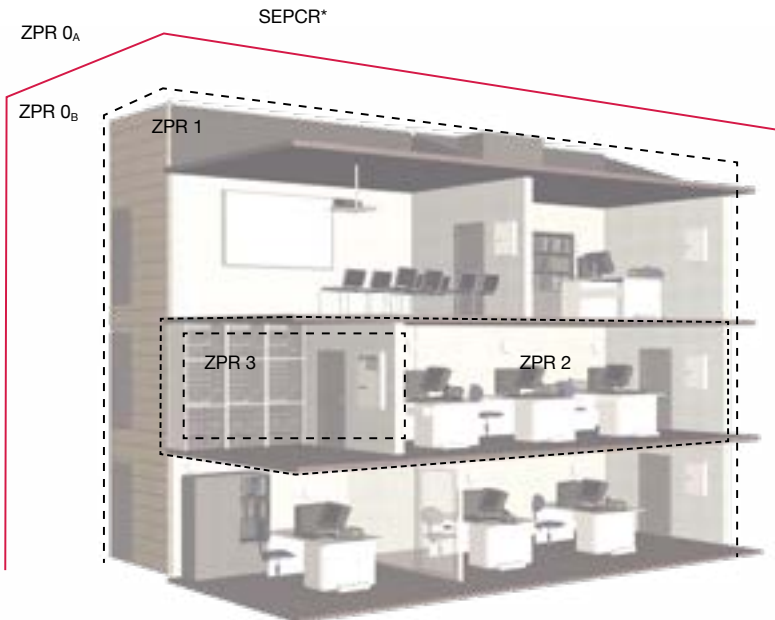
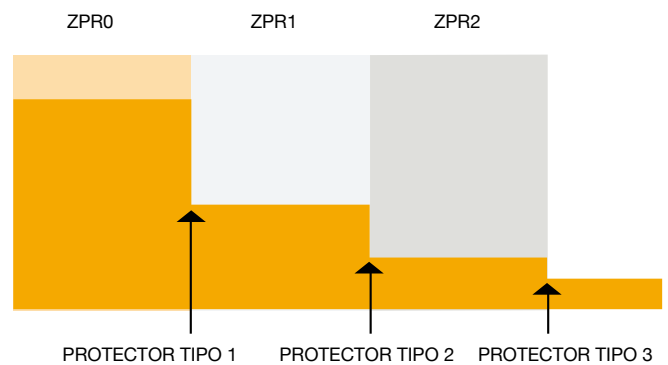
Los parámetros más importantes que es necesario saber respecto al equipo a proteger son:

- a** LA ZONA DE PROTECCIÓN DONDE SE UBICA
- b** TENSIÓN RESIDUAL MÁXIMA TOLERABLE
- c** PARÁMETROS ADICIONALES DE LA LÍNEA

a ZONAS DE PROTECCIÓN

Algunas normativas de protección contra el rayo como la UNE-EN 62305 definen las Zonas de Protección contra el Rayo (ZPR) según las características electromagnéticas de cada área alrededor y en el interior de la estructura a proteger. Para cada una de estas zonas, el daño que pueden causar las sobretensiones es distinto y debe protegerse de acuerdo con este riesgo.

Los protectores contra sobretensiones se instalan en las transiciones de una zona a otra. Es muy importante que estén bien coordinados, a fin de que actúen escalonadamente y sean capaces tanto de soportar las corrientes asociadas al rayo como de dejar una tensión residual que no sea perjudicial para los equipos instalados.



Ejemplo de división por zonas de un edificio de oficinas:
* Sistema Externo de Protección Contra el Rayo

ZONA	CARACTERÍSTICAS	PERTURBACIONES
ZPR 0 _A	Zona externa y con peligro de impactos directos del rayo.	Puede recibir toda la corriente del rayo y su campo electromagnético.
ZPR 0 _B	Zona externa pero dentro del radio de protección del sistema de protección contra el rayo y, por tanto, protegida contra un impacto directo.	Puede penetrar parte de la corriente del rayo y todo su campo electromagnético.
ZPR 1	Zona interna, donde las sobretensiones están limitadas por el reparto de corriente, por protectores en la entrada y, a veces, por apantallamientos.	Corrientes bajas y campos atenuados.
ZPR 2...n	Zonas internas con sobretensiones todavía más limitadas por el reparto de corriente y por protectores contra sobretensiones en la entrada.	Corrientes mínimas y campos muy atenuados.



GUÍA COMPLETA DE DISEÑO DE UN SISTEMA DE PROTECCIÓN CONTRA SOBRETENSIONES

En la normativa se contemplan tres tipos de protectores según la zona en la que se ubique:

PROTECTORES TIPO 1

Los protectores de Tipo 1 se ensayan con onda tipo rayo de 10/350 μ s, simulando los efectos de la descarga directa del rayo.

Se instalan en aquellos lugares donde las corrientes y efectos electromagnéticos del rayo no están atenuados.

PROTECTORES TIPO 2

Los protectores de Tipo 2 se ensayan con onda tipo 8/20 μ s, simulando los efectos secundarios del rayo.

Se instalan en aquellos lugares donde las corrientes y efectos electromagnéticos del rayo ya están atenuados.

PROTECTORES TIPO 3

Los protectores de Tipo 3 se ensayan con onda combinada de impulsos de tensión y corriente, pero con valores bajos, simulando sobretensiones ya muy amortiguadas. Normalmente se instalan cerca de los equipos y tienen tensiones residuales muy bajas.

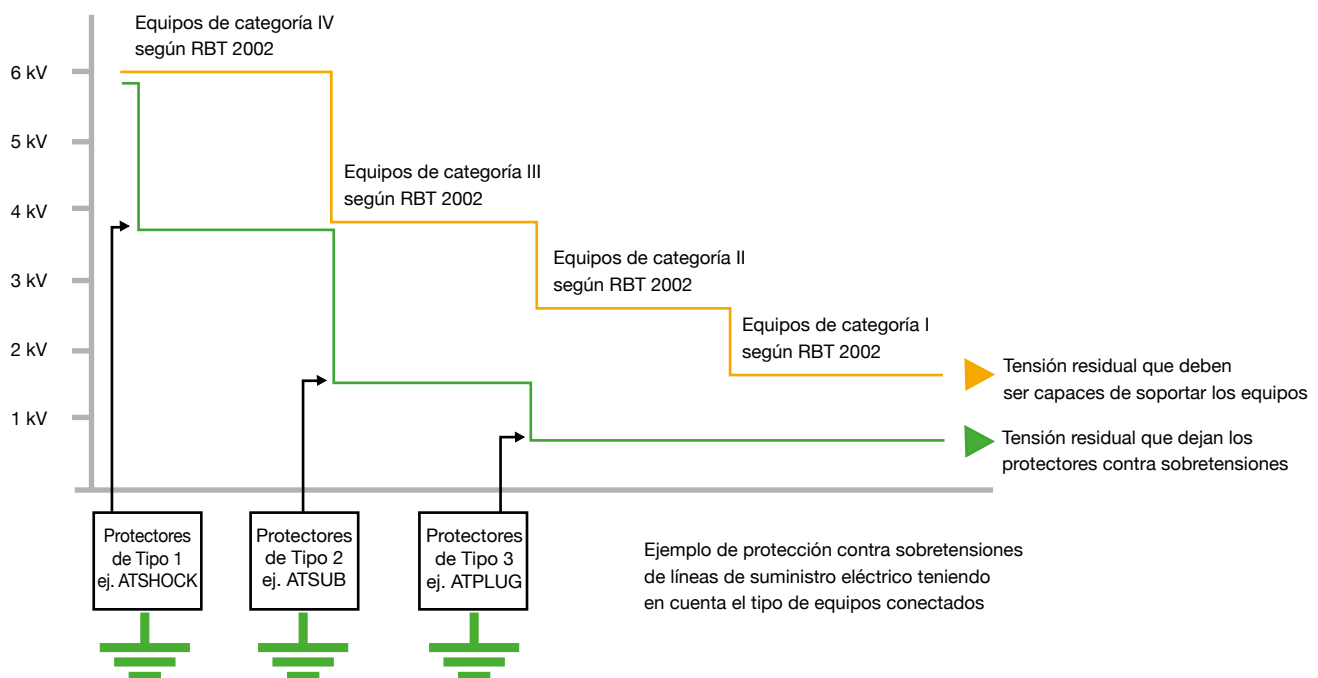
Una medida para reducir los campos electromagnéticos y sus peligros derivados es el apantallamiento de los recintos y de los equipos. En el caso de los edificios, la conexión equipotencial de los elementos metálicos consigue reducir las perturbaciones y es altamente recomendable. Si esta interconexión se realiza durante la construcción del edificio resulta más económica y efectiva.

En cualquier caso, para evitar las sobretensiones en cada una de las zonas se deben proteger mediante los dispositivos adecuados todas las líneas que entren o salgan de estas zonas.

b TENSIÓN RESIDUAL MÁXIMA TOLERABLE

Una tensión residual baja es siempre una característica positiva del protector, ya que preserva a los equipos de condiciones límite que siempre pueden causarles algún daño, aunque sean capaces de soportarlo.

En cualquier caso, existen equipos más robustos o con protecciones internas para los que no se precisan tensiones residuales especialmente bajas, mientras que otros equipos pueden ser muy sensibles y requieren protecciones con tensiones residuales muy bajas e instaladas además muy cerca de los equipos. Se deben tener en cuenta las características de los equipos conectados a cada línea para optimizar la selección de protectores.



GUÍA COMPLETA DE DISEÑO DE UN SISTEMA DE PROTECCIÓN CONTRA SOBRETENSIONES

C PARÁMETROS ADICIONALES DE LA LÍNEA

Para ultimar los detalles de la protección, es conveniente, y en algunos casos imprescindible, conocer las características de la línea que se quiere proteger. Como por ejemplo, las siguientes:

Tensión máxima de funcionamiento, para evitar que el protector que se instale se active a niveles de tensión que el usuario considera aceptables.

Tipo de tensión: alterna, continua, impulsos, etc.

Corriente de funcionamiento de la línea, imprescindible si se inserta algún elemento en serie.

En caso de las líneas de suministro eléctrico, el tipo de instalación (TN, TT, IT) para proteger las líneas adecuadas.

Características de las conexiones.

En cualquier caso, es imprescindible que el protector no afecte el funcionamiento de la línea y que no produzca pérdidas significativas de señal.

Selección de los protectores

1 Averiguar las características de la línea para saber la tensión máxima de funcionamiento en continua y/o en alterna entre cada uno de los conductores. Seleccionar los protectores tales que:

U_c Tensión máxima de funcionamiento de la línea

2 Seleccionar el tipo de protector y su corriente máxima según los efectos que deba soportar:

Intensidad que puede llegar al protector	Tipo de protector
Corriente directa del rayo:	Tipo 1
Efectos secundarios del rayo:	Tipo 2
Sobretensiones ya amortiguadas:	Tipo 3

3 Seleccionar la tensión residual del protector según los equipos a proteger. Por ejemplo, para las líneas de suministro eléctrico se recomienda:

Equipos a proteger	Tensión residual (1,2/50 μ s)
Equipos muy robustos (grandes motores, aire acondicionado, etc.):	< 4 kV
Equipos poco sensibles o que ya cumplan las normas en su fabricación e instalación:	< 1,5 kV
Equipos muy sensibles y sin ninguna protección contra perturbaciones electromagnéticas:	< 1 kV

COORDINACIÓN DE PROTECTORES

Una vez se han visto los requisitos de protección, probablemente se dé la situación de que un único dispositivo comercial no reúna todas las características demandadas de intensidad de descarga y de tensión residual. Por ello se requiere la instalación y coordinación de diversos protectores.

En general, cuanto mayor es la capacidad de soportar corriente de un protector, mayor es también su tensión residual y por tanto su nivel de protección:

$$\text{si } I_{\max} \uparrow \longrightarrow U_p \uparrow$$

Por lo tanto, para una correcta protección contra sobretensiones se precisa una protección escalonada y coordinada, con

varias etapas de protección que actúen secuencialmente, de forma que sean capaces, por una parte, de soportar toda la corriente del rayo y, por otra, de dejar una tensión residual no perjudicial para los equipos existentes cuando se realiza el proyecto o que puedan instalarse posteriormente.

Si los protectores están unidos al mismo punto eléctrico, sin ninguna impedancia que los separe, el más rápido soportará toda la sobretensión, sin dar tiempo a actuar al más robusto. Si la sobretensión es muy grande podría destruir el protector o dañarlo. Aunque no fuese así, no tendría sentido instalar un protector robusto, con gran capacidad de soportar la corriente, si no llega nunca a actuar.

Para que dos protectores estén bien coordinados, la longitud del cable entre ellos debe ser de al menos 10 metros. Si esto no fuese posible (por ejemplo, si ambos estuviesen en el mismo cuadro eléctrico), se debe instalar entre ellos una bobina de desacoplo.

Aplicaciones Tecnológicas, S.A. dispone de cajas completas en las que la protección más robusta y la protección fina se suministran ya instaladas y coordinadas por una bobina de desacoplo, para aquellas instalaciones en las que no sea posible la separación mediante cable.



GUÍA COMPLETA DE DISEÑO DE UN SISTEMA DE PROTECCIÓN CONTRA SOBRETENSIONES

ETAPAS DE PROTECCIÓN

Habitualmente, la **primera protección** (protección gruesa) debe ser una vía de chispas o descargador de gas.

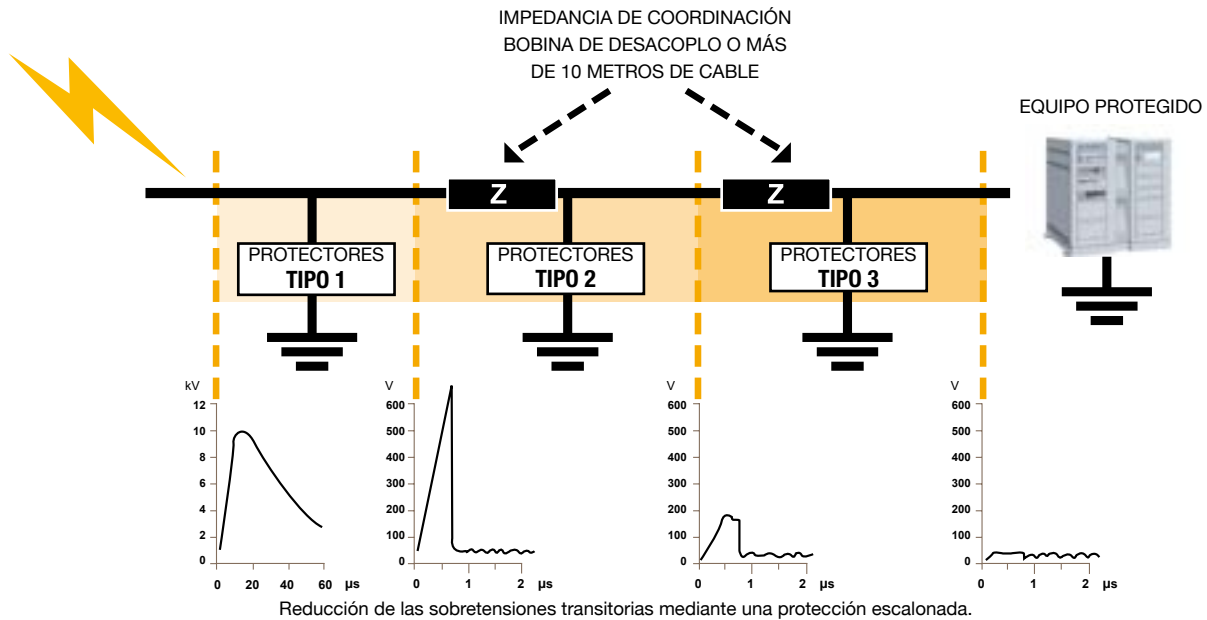
Estos elementos se caracterizan por permanecer completamente abiertos, sin ninguna circulación de corriente, cuando la señal es normal. Cada una tiene una tensión de ruptura característica (aunque varía según la forma de onda), de manera que una vez se sobrepasa esa tensión este elemento entra en cortocircuito, llevando toda la corriente

a tierra. Cuando desaparece el nivel alto de tensión, estos componentes vuelven a su estado de reposo, esto es, a ser un circuito abierto.

El elemento que forma la **segunda protección**, más fina que la anterior, suele ser un varistor. Los varistores son resistencias variables, de forma que su impedancia es muy alta cuando la tensión es normal y empieza a disminuir de forma no lineal al aumentar la tensión. Son elementos en general más rápidos que las

vías de chispas, pero con el inconveniente de que mientras la tensión es normal, presentan una cierta impedancia que, pese a ser muy alta, no impide que existan pequeñas fugas de corriente.

La **tercera barrera de protección** la forman normalmente los diodos supresores de transitorios, elementos muy rápidos y capaces de dejar tensiones residuales muy bajas pero incapaces de soportar corrientes mayores de unos amperios.



Muchos protectores están formados por combinaciones de estos elementos o por varios de ellos coordinados en un solo dispositivo. Como elementos de desacoplo se utilizan normalmente resistencias o bobinas de muy baja impedancia, ya que al ser elementos en serie con la línea, son atravesadas continuamente por la corriente de la misma y si su impedancia fuera grande causarían pérdidas y consumos innecesarios.

Normalmente el problema de los consumos es peor en las líneas de suministro eléctrico, donde la corriente que circula es del orden de amperios. En el caso de las líneas de datos la intensidad que circula suele ser de miliamperios, por lo que el consumo no es preocupante. Sin embargo, las tensiones con que funcionan los componentes electrónicos también son habitualmente pequeñas y

debe evitarse que la caída de tensión en la impedancia de desacoplo pueda causar problemas en la transmisión de los datos.



ATBARRIER protectores combinados

Los protectores contra sobretensiones de Aplicaciones Tecnológicas, S.A. han sido probados no sólo individualmente sino también en coordinación con otros protectores de diferentes niveles.

En el caso de las líneas de suministro eléctrico se han probado las diferentes combinaciones de ATSHOCK, ATSHIELD, ATSUB y ATCOVER utilizando los protectores ATLINK como bobinas de desacoplo, probando su coordinación y correcto funcionamiento incluso con ondas tipo rayo (100 kA, 10/350 μ s).

En el caso de los protectores para líneas de teléfono, datos, etc., nuestros dispositivos de protección contra sobretensiones coordinan en su interior varias etapas de protección.

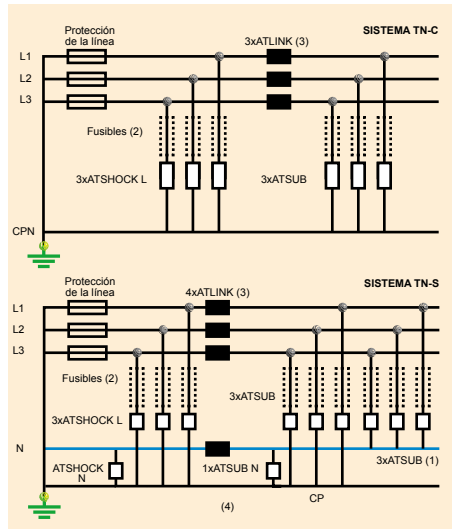
GUÍA COMPLETA DE DISEÑO DE UN SISTEMA DE PROTECCIÓN CONTRA SOBRETENSIONES

SELECCIÓN DE PROTECCIONES SEGÚN ESQUEMAS DE DISTRIBUCIÓN

Los esquemas de distribución se establecen en función de las conexiones a tierra de la red de distribución o de la alimentación, por un lado, y de las masas y de la instalación receptora, por otro.

Las redes de suministro eléctrico responden a diferentes esquemas de distribución que vienen definidas en los reglamentos de baja tensión. Para determinar las características de las medidas de protección contra choques eléctricos y contra intensidades es preciso

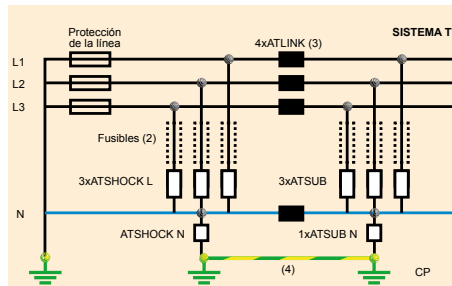
tener en cuenta el esquema de distribución empleado. La denominación se realiza con un código de letras que indican la situación de la alimentación respecto a tierra (T indica conexión directa, I aislamiento, N conexión a neutro). Los esquemas de distribución son los siguientes:



ESQUEMA TN

Los esquemas TN tienen un punto de alimentación, generalmente el neutro o compensador, conectado directamente a tierra y las masas metálicas de la instalación receptora conectadas a dicho punto mediante conductores de protección. Se distinguen varios tipos de esquemas TN según la disposición relativa del conductor neutro y el conductor de protección (CP).

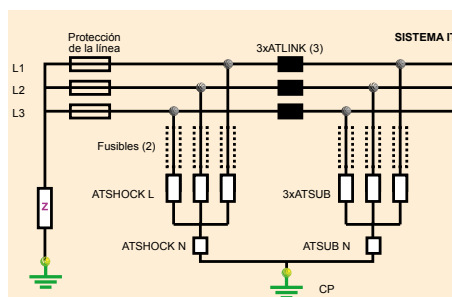
Cuando la protección (CP) y el neutro están combinados en un solo conductor en todo el esquema (sistemas TN-C), para la protección contra sobretensiones de la línea bastará proteger cada una de las fases con respecto a ese conductor neutro/tierra. Sin embargo, si el conductor del neutro y el de protección son distintos (esquemas TN-S), se deberá instalar protectores entre el conductor de fase o neutro y la tierra de protección.



ESQUEMA TT

El esquema TT tiene un punto de alimentación, generalmente el neutro o compensador, conectado directamente a tierra. Las masas de la instalación receptora están conectadas a una toma de tierra separada de la toma de tierra de la alimentación. Este es el esquema de distribución utilizado habitualmente en España.

Para protección contra sobretensiones de estos esquemas, se precisan como mínimo protectores entre cada una de las fases y el neutro y entre el neutro y la tierra.



ESQUEMA IT

El esquema IT no tiene ningún punto de la alimentación conectado directamente a tierra, pero las masas de la instalación receptora sí están puestas directamente a tierra.

En este tipo de esquema se recomienda no distribuir el neutro, sin embargo para la protección contra sobretensiones, la conexión de tierra de los protectores debe conectarse a un punto común y éste a tierra a través de un protector de neutro (ATSHOCK N, ATSUB N).

NOTAS

- Los tres ATSUB instalados entre fases y neutro en los sistemas TN-S son recomendables, aunque sin ellos las líneas también están protegidas.
- Se deben utilizar los fusibles especificados en las características de cada protector, siempre que no existan protecciones iguales o inferiores aguas arriba.
- Los ATLINK no son necesarios si existen al menos 10 metros de cable entre los protectores.
- Para que la protección sea eficaz, es conveniente que todas las tomas de tierra de la edificación estén unidas.

OTRAS COMBINACIONES

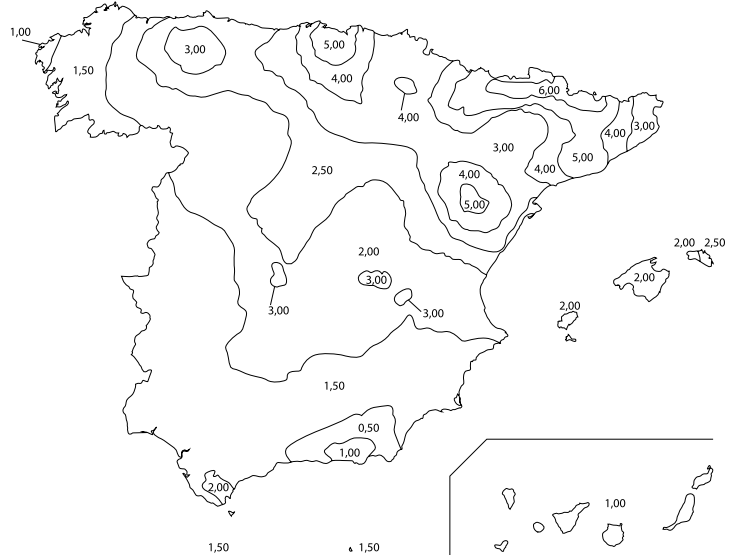
- Todos los ATSUB, incluyendo el ATSUB N, pueden sustituirse por un solo ATCOVER400T.
- Los ATSHOCK pueden sustituirse por ATSHIELD o ATSUB60, aunque teniendo en cuenta que la corriente soportada será menor.
- Si se instala únicamente la primera protección, la tensión residual es excesivamente alta, por lo que puede dañar a los equipos.
- Puede instalarse únicamente protección fina (ATSUB o ATCOVER) a la entrada de la línea si no se prevén corrientes del rayo mayores que las que puede soportar el protector ni sobretensiones en el interior del recinto.
- Pueden instalarse más etapas de protección, a las que llegará la perturbación aún más amortiguada y que deben ser capaces de reducir la sobretensión a niveles muy bajos (por ejemplo, los protectores de la serie ATCOVER).



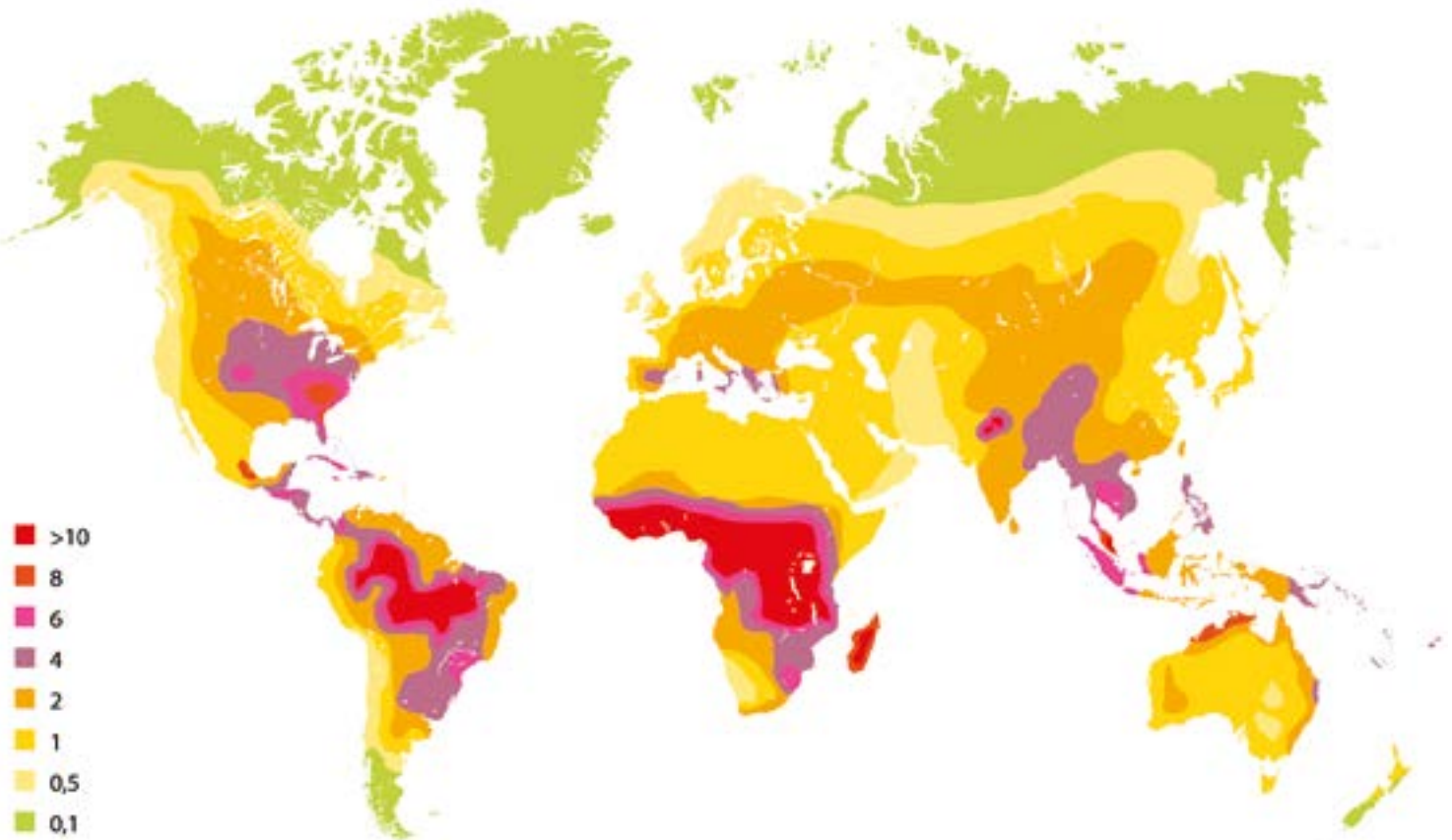
GUÍA SIMPLIFICADA DE SELECCIÓN DE PROTECTORES MEDIANTE CÁLCULO DE RIESGO

Para poder diseñar de una forma adecuada un sistema de protección contra sobretensiones, se necesita primero saber el riesgo de que existan sobretensiones en el lugar a proteger (L) y, posteriormente, el riesgo de que los equipos conectados se vean afectados por estas sobretensiones (E).

El cálculo de estos dos índices de riesgo (L y E) está basado en las indicaciones de la ITC-BT-23 del REBT y la norma UNE 21186.



Mapa isoceráunico de España (Ng)



Ng: densidad de impactos de rayo sobre el terreno, expresado en número de rayos por km².

Mapa isoceráunico del mundo (Ng)

GUÍA SIMPLIFICADA DE SELECCIÓN DE PROTECTORES MEDIANTE CÁLCULO DE RIESGO

CÁLCULO DE RIESGO DEL LUGAR A PROTEGER (L)

L

Riesgo del lugar a proteger (L):

$$L = NG + BT + MT + U$$

NG

Parámetro relacionado con Ng (valor anual medio del número de impactos de rayo por km²)

NG = 1	NG = 2	NG = 3
Ng ≤ 1	1 < Ng < 4	Ng ≥ 4

BT

Índice proporcional a la longitud en m de la línea de baja tensión aérea que alimenta la instalación

BT = 0	BT = 0,25	BT = 0,5	BT = 0,75	BT = 1
Subterránea	1 a 150 m	150 a 300 m	300 a 500 m	500 m

MT

Parámetro que indica la ubicación de la línea de media tensión

MT = 0	MT = 1
Línea situada donde hay árboles o estructuras de igual o más altura	Línea rodeada de estructuras más bajas

U

Parámetro que indica la ubicación de la línea de media tensión

U = 0	U = 0,5	U = 0,75	U = 1
Línea situada donde hay árboles o estructuras de igual o más altura	Línea rodeada de estructuras más bajas	Línea aislada	Línea aislada sobre colina o promontorio

CÁLCULO DE RIESGO DE LOS EQUIPOS CONECTADOS (E)

E

Riesgo de los equipos conectados (E):

$$E = S + V + C$$

V

Valor económico de los equipos

V = 1	V = 2	V = 3
Valor bajo (<1.500 €)	Valor medio (1.500 a 15.000 €)	Valor elevado (15.000 €)

S

Sensibilidad de los equipos según la ITC-BT-23 del REBT

S = 1	S = 2	S = 3	S = 4
Categoría IV. Equipos que se conectan en el origen de la instalación	Categoría III. Equipos industriales robustos. Ej: Motores, Bombas, Compresores	Categoría II. Equipos industriales menos robustos. Ej: Electrodomésticos, Iluminación, Máquinas Control Numérico	Categoría I. Equipos sensibles con electrónica: ordenadores, autómatas, variadores de frecuencia

C

Continuidad de servicio

C = 1	C = 2	C = 3
Sin necesidad de continuidad en el servicio	Necesidad de continuidad en el servicio	Consecuencias económicas inaceptables por parada de servicio

SELECCIÓN PROPUESTA

Con estos dos índices se puede realizar, de manera rápida, la protección contra sobretensiones de la alimentación de los equipos a proteger, utilizando esta tabla (para una protección completa se debería proteger también las líneas telefónicas y de datos)

	L = 1 o 2	L = 3	L = 4	L = 5 o 6
E = 8, 9 o 10	ATCOVER (pág. 291)	ATSUB65 + ATCOVER* (pág. 230) (pág. 291)	ATSHIELD + ATCOVER* (pág. 218) (pág. 291)	ATSHOCK + ATCOVER* (pág. 208) (pág. 291)
E = 6 o 7	ATCOVER (pág. 291)	ATSUB65 (pág. 230)	ATSHIELD + ATSUB40* (pág. 218) (pág. 230)	ATSHOCK + ATSUB40* (pág. 208) (pág. 230)
E < 5	ATCOVER (pág. 291)	ATSUB65 (pág. 230)	ATSHIELD (pág. 218)	ATSHOCK (pág. 208)

* Protector para Cuadros Secundarios



GUÍA RÁPIDA DE SELECCIÓN DE PROTECTORES POR REFERENCIA (LÍNEAS DE SUMINISTRO ELÉCTRICO)

		Cuadro centralización contadores		Cuadro vivienda			
		Cuadro principal		Cuadro secundario			
		Monofásico	Trifásico	Monofásico	Trifásico		
¿Existe protección externa contra el rayo?	Sí	¿Línea de acometida aérea?	Sí	 ATSHOCK 25 AT-8325+AT-8399	 ATSHOCK T 25 AT-8089	 ATSUB-2P 40 AT-8235	 ATSUB 40-D AT-8017
			No	 ATSHOCK AT-8350+AT-8399	 ATSHOCK 3xAT-8350+AT-8399	 ATCOVER AT-8112	 ATCOVER AT-8133
	No	¿Línea de acometida aérea?	Sí	 ATSHOCK 25 AT-8325+AT-8399	 ATSHOCK T 25 AT-8089	 ATSUB D AT-8216	 ATSUB D AT-8217
			No	 ATSHOCK 30 AT-8310+AT-8398	 ATSHOCK 30 3xAT-8310+AT-8398	 ATSUB-2P 15 AT-8232	 ATSUB-4P 15 AT-8282
No	¿Línea de acometida aérea?	Sí	 ATSUB-2P 65 AT-8238	 ATSUB-4P 65 AT-8287	 ATSUB-2P 40 AT-8235	 ATSUB 40-D AT-8017	
		No	 ATSUB-2P 65 AT-8238	 ATSUB-4P 65 AT-8287	 ATCOVER AT-8112	 ATCOVER AT-8133	
	¿Línea de acometida aérea?	Sí	 ATSUB-2P 65 AT-8238	 ATSUB-4P 65 AT-8287	 ATSUB-D M 1DIN AT-8200	 ATSUB-D AT-8217	
		No	 ATSUB-2P 65 AT-8238	 ATSUB-4P 65 AT-8287	 ATSUB-2P 15 AT-8232	 ATSUB-4P 15 AT-8282	
			Industrial				

GUÍA RÁPIDA DE SELECCIÓN DE PROTECTORES POR REFERENCIA (LÍNEAS TELEFÓNICAS Y DE DATOS)

Líneas telefónicas

Tornillo



ATFONO
AT-9101

RJ11



ATFONO RJ11
AT-9104

RJ45



ATFONO RJ45
AT-9108

KRONE



ATFONO KRONE
AT-9109

Líneas de datos

Tornillo



ATLINE
AT-9205/AT-9280

DB9



ATDB9
AT-2300

Líneas informáticas

CAT 5E



ATLAN
AT-2107
AT-2207



ATLAN-C 8
AT-2221



ATLAN 24/16/8
AT-2206
AT-2209
AT-2208

CAT 6



ATLAN CAT6
AT-2213



ATLAN 12/8/4 CAT6
AT-2211
AT-2212
AT-2217

CAT 5E POE



ATLAN POE
AT-2204



ATLAN 24/16/8
AT-2223
AT-2224
AT-2225

CAT 6 POE



ATLAN CAT6 POE
AT-2210



ATLAN 12/8/4 CAT6 POE
AT-2226
AT-2227
AT-2228

Líneas coaxiales

Coaxial



ATFREQ
AT-2102/AT-2126



EJEMPLOS PRÁCTICOS DE PROTECCIÓN CONTRA SOBRETENSIONES

INSTALACIONES INDUSTRIALES



Suministro eléctrico

TIPO 1
(efectos directos del rayo)

1

ATSHOCK (pág. 208 - 217)

¿Hay más de 10 m de cable de separación?

SÍ



NO



Bobina de coordinación

ATLINK (pág. 297 - 298)

2 TIPO 2 (efectos atenuados del rayo)
ATSHIELD (pág. 218 - 229) | ATSUB (pág. 230 - 290) | ATCOVER (pág. 291 - 296)

3 TIPO 3 (efectos electromagnéticos atenuados)
ATSOCKET (pág. 342 - 343) | ATPLUG (pág. 344 - 347)

- línea de suministro eléctrico
- línea telefónica
- línea de datos
- línea informática
- línea coaxial

Telecomunicaciones y datos

TIPO 2 y 3
(coordinada)

4 ATFONO (pág. 351 - 358)

5 ATLINE (pág. 359 - 351)

6 ATFREQ (pág. 375 - 378)

7 ATLAN (pág. 363 - 368)

EJEMPLOS PRÁCTICOS DE PROTECCIÓN CONTRA SOBRETENSIONES

INSTALACIONES DOMÉSTICAS



Suministro eléctrico

TIPO 1 y 2
(efectos directos o atenuados del rayo)

1

ATSHIELD (pág. 218 - 229)
ATSUB (pág. 230 - 290)
ATCOVER (pág. 291 - 296)

TIPO 3
(efectos electromagnéticos atenuados)

2

ATSOCKET (pág. 342 - 343)
ATPLUG (pág. 344 - 347)

línea de suministro eléctrico
línea telefónica
línea coaxial

Telecomunicaciones y datos

TIPO 2 y 3
(coordinada)

3 ATFONO (pág. 351 - 358)

4 ATFREQ (pág. 375 - 378)



EJEMPLOS PRÁCTICOS DE PROTECCIÓN CONTRA SOBRETENSIONES

BLOQUES DE VIVIENDAS



Suministro eléctrico

Cuarto de contadores TIPO 1 (efectos directos del rayo)	1	ATCOMPACT CDA (pág. 299 - 316)
Zonas comunes (ascensor) + Vivienda TIPO 2 (efectos atenuados del rayo)	2	ATCONTROL /R T (pág. 382 - 387) ATCONTROL /R M
Vivienda TIPO 3 (efectos electromagnéticos atenuados)	3	ATSOCKET (pág. 342 - 343) ATPLUG (pág. 344 - 347)

Telecomunicaciones y datos

TIPO 2 y 3 (coordinada)	4	ATFONO KRONE (pág. 357 - 358)
	5	ATFONO RJ11 (pág. 353 - 354)
	6	ATFREQ F (pág. 375 - 378)
	7	ATFREQ TV (pág. 375 - 378)

EJEMPLOS PRÁCTICOS DE PROTECCIÓN CONTRA SOBRETENSIONES

OFICINAS



Suministro eléctrico

TIPO 1
(efectos directos del rayo)

1

ATSHIELD (pág. 218 -229)

¿Hay más de 10 m de cable de separación?

SÍ

NO

Bobina de coordinación

ATLINK (pág. 297 -298)

2 TIPO 2 (efectos atenuados del rayo)
ATSUB (pág. 230 - 290) | ATCOVER (pág. 291 - 296)

3 TIPO 3 (efectos electromagnéticos atenuados)
ATSOCKET (pág. 342 - 343) | ATPLUG (pág. 344- 347)

- línea de suministro eléctrico
- línea telefónica
- línea informática
- línea coaxial

Telecomunicaciones y datos

TIPO 2 y 3
(coordinada)

4 ATFONO (pág. 351 - 358)

5 ATLAN (pág. 363 - 369)

6 ATFREQ (pág. 375 - 378)



EJEMPLOS PRÁCTICOS DE PROTECCIÓN CONTRA SOBRETENSIONES

INSTALACIONES FOTOVOLTAICAS



 línea de suministro eléctrico
 línea de alimentación continua

Alimentación continua		
TIPO 2 (efectos atenuados del rayo)	1	ATPV (pág. 326 - 328)

Suministro eléctrico		
TIPO 1+2 (efectos directos o atenuados del rayo)	2	ATSHIELD (pág. 218 - 229) ATSUB (pág. 230 - 290)

EJEMPLOS PRÁCTICOS DE PROTECCIÓN CONTRA SOBRETENSIONES

AEROGENERADORES



Suministro eléctrico

TIPO 1 (efectos directos del rayo)	1	ATSHOCK (pág. 208 - 217)
---------------------------------------	----------	--------------------------

¿Hay más de 10 m de cable de separación?

SÍ



NO



Bobina de coordinación

ATLINK (pág. 297 - 298)

2	TIPO 2 (efectos atenuados del rayo) ATSUB-400 (pág. 230 - 290)
----------	---

 línea de suministro eléctrico
 línea de datos
 línea informática

Telecomunicaciones y datos

TIPO 2 y 3 (coordinada)	3	ATLINE (pág. 359 - 363)
	4	ATLAN (pág. 363 - 369) ATFREQ (pág. 375 - 378)



EJEMPLOS PRÁCTICOS DE PROTECCIÓN CONTRA SOBRETENSIONES

ANTENAS DE TELECOMUNICACIONES



Suministro eléctrico

TIPO 1+2 (efectos directos o atenuados del rayo)	1	ATSHIELD (pág. 218 - 229)
---	----------	---------------------------

Alimentación continua

TIPO 2+3 (coordinada)	2	ATVOLT (pág. 334 - 336)
--------------------------	----------	-------------------------

Coaxial

TIPO 2 y 3 (coordinada)	3	ATFREQ (pág. 375 - 378)
----------------------------	----------	-------------------------

-  línea de suministro eléctrico
-  línea de alimentación continua
-  línea coaxial

EJEMPLOS PRÁCTICOS DE PROTECCIÓN CONTRA SOBRETENSIONES

SEMÁFOROS Y ALUMBRADO PÚBLICO



———— línea de suministro eléctrico

Suministro eléctrico	
Protección contra sobretensiones transitorias TIPO 2 y permanentes rearmables	1 Semáforos KIT ATCONTROL/R M (pág. 385 - 386)
	2 Cuadro alumbrado exterior KIT ATCONTROL/R T (pág. 387)
Protección contra sobretensiones transitorias TIPO 3	3 Luminarias ATSOCKET (pág. 331 - 332)



EJEMPLOS PRÁCTICOS DE PROTECCIÓN CONTRA SOBRETENSIONES

DEPURADORAS Y TRATAMIENTO DE AGUAS



Suministro eléctrico

1	Centro de transformación TIPO 1 (efectos directos del rayo)	ATSHOCK (pág. 208 - 217)
----------	---	--------------------------

¿Hay más de 10 m de cable de separación?

SÍ

NO

Bobina de coordinación
ATLINK (pág. 297 - 298)

2	Edificio central TIPO 2 (efectos atenuados del rayo) ATSUB65 (pág. 230 - 290)	
3	Centro de control de motores (CCM) TIPO 2 Y PERMANENTES (efectos atenuados del rayo) ATCONTROL /R (pág.382 - 387)	
4	Cuadro de mandos TIPO 3 (efectos electromagnéticos atenuados) ATCOVER (pág. 291 - 296)	

- línea de suministro eléctrico
- línea telefónica
- línea de datos
- línea coaxial

Telefonía y datos

TIPO 2 y 3 (coordinada)	5	Sensores (pH, caudalímetros, oxígeno, entre otros) ATLINE (pág. 359 - 363)
	6	Antenas de transmisión o de telemetría ATFREQ (pág. 375 - 378)
	7	Línea telefónica ATFONO (pág. 351 - 358)

EJEMPLOS PRÁCTICOS DE PROTECCIÓN CONTRA SOBRETENSIONES

BANCOS Y SISTEMAS DE SEGURIDAD



- línea de suministro eléctrico
- línea telefónica
- línea de datos
- línea informática
- línea coaxial

Suministro eléctrico

TIPO 1 + 2 (efectos directos o atenuados del rayo)	1	ATSHIELD (pág. 218 - 229) ATSUB (pág. 230 - 290) ATCOVER (pág. 291 - 296)
TIPO 3 (efectos electromagnéticos atenuados)	2	ATSOCKET (pág. 342 - 343) ATPLUG (pág. 344 - 347)

Telecomunicaciones y datos





TIPO 2 y 3 (coordinada)	3	ATFONO (pág. 351 - 358)
	4	ATLAN (POE) (pág. 363 - 368) ATLINE (pág. 359 - 362)
	5	ATLAN (pág. 363 - 368)
	6	ATFREQ (pág. 375 - 378)



EJEMPLOS PRÁCTICOS DE PROTECCIÓN CONTRA SOBRETENSIONES

AEROPUERTOS



-  línea de suministro eléctrico
-  línea de alimentación continua
-  línea informática
-  línea coaxial

Suministro eléctrico

Protección en cuadro principal	1	ATSHIELD (pág. 218 - 229)
Cuadros secundarios que conecten con elementos al exterior	2	ATSUB65 (pág. 230 - 290)
Cuadros secundarios a equipos electrónicos	3	ATCOVER (pág. 291 - 296)

Líneas de datos o informáticas

Equipos informáticos	5	ATLAN (pág. 363 - 369)
----------------------	----------	------------------------

Alimentación continua

Balizas	4	ATVOLT (pág. 334 - 336)
---------	----------	-------------------------

Línea coaxial

Antenas	6	ATFREQ (pág. 375 - 378)
---------	----------	-------------------------

EJEMPLOS PRÁCTICOS DE PROTECCIÓN CONTRA SOBRETENSIONES

SISTEMAS DE RIEGO



- línea de suministro eléctrico
- línea de alimentación continua
- línea de datos
- línea coaxial

Suministro eléctrico

Protección en cuadro principal	1	ATSHOCK (pág. 208 - 217)
Cuadros secundarios con alimentación bombas al exterior	2	3 x ATSUB65 (pág. 230 - 290)
Cuadros secundarios para bombas en pozos	3	ATCONTROL/R (pág. 382 - 387)

Líneas de datos o informáticas

Comunicaciones y sensores al exterior	5	ATLINE (pág. 359 - 363)
Datos contador telemedida	6	ATLINE (pág. 359 - 363)

Alimentación continua

Alimentación autómatas y programadores de riego	4	ATVOLT (pág. 334 - 336)
---	----------	-------------------------

Línea coaxial

Antena RF	7	ATFREQ (pág. 375 - 378)
-----------	----------	-------------------------



GLOSARIO TÉCNICO

Avisador del protector contra sobretensiones

Dispositivo que da una indicación visual del fallo del protector. Algunos dispositivos de protección contra sobretensiones tienen contactos preparados para la comunicación remota en caso de fallo. El avisador advierte de la desconexión del protector en caso de fallo para prevenir una falta continuada en el sistema.

Capacidad de apagado de la corriente subsiguiente

Cuando se activa una vía de chispas o un descargador de gas, se produce una ruptura del dieléctrico, un cebado del arco y el consiguiente cortocircuito entre los dos conductores que protege. Cuando se vuelve a las condiciones normales de tensión de funcionamiento, este cortocircuito entre los dos conductores debe desaparecer y el arco debe descebarse. La capacidad de apagado se refiere a la intensidad que es capaz de extinguir el dispositivo para volver a condiciones normales de aislamiento.

Corriente impulsional (I_{imp}) para Tipo 1

Máxima corriente de pico, con onda 10/350 μ s, que se ha aplicado al protector, derivándola éste a tierra de forma segura.

Corriente máxima de descarga (I_{max}) para Tipo 2

Máxima corriente de pico, con onda 8/20 μ s, que se ha aplicado al protector, derivándola éste a tierra de forma segura.

Corriente máxima de funcionamiento (I_f)

Máximo valor eficaz de corriente alterna o valor de la corriente continua de la línea en condiciones normales para que el protector funcione correctamente.

Corriente nominal de descarga I_n (8/20)

Corriente de pico con onda 8/20 μ s que soporta el protector repetidas veces.

Corriente subsiguiente (I_s)

Corriente suministrada por el sistema eléctrico de potencia y que fluye por el protector después de una descarga impulsional de corriente. Se expresa en kA_{eff} .

Energía específica W/R para test de Tipo I

La energía disipada por la corriente impulsional I_{imp} por unidad de resistencia. Esto equivale a la integral de la potencia durante la descarga entre la resistencia equivalente. Se expresa en kJ/Ω o en $kA^2 \cdot s$.

$$W/R = \int i^2 \cdot dt$$

Estabilidad Térmica

Un protector contra sobretensiones se dice térmicamente estable si después de la subida de temperatura ocasionada por el ensayo de funcionamiento, cuando se conecta a la máxima tensión de funcionamiento y en las condiciones ambientales especificadas, la temperatura comienza a disminuir con el tiempo (se monitoriza durante 30 minutos y la disipación de potencia activa debe mostrar un descenso en los últimos 15 minutos).

Impulso 1,2/50 de tensión

Tensión impulsional que presenta una forma de onda con frente de subida (del 10% al 90% del valor pico) de 1,2 μ s y un tiempo de bajada hasta la mitad de 50 μ s.

Modos de protección

Un protector contra sobretensiones puede estar conectado Fase-Tierra (común), Fase-Neutro (diferencial) o una combinación de ambas. Estos tipos de conexión se denominan modos de protección.

Nivel de protección (U_p)

Parámetro que caracteriza la capacidad del protector de limitar la tensión entre sus terminales y que se selecciona de entre una serie de valores tabulados. Este valor, en voltios, ha de ser mayor que cualquiera de los valores de tensión residual medidos durante el proceso de ensayos, que incluye tanto los impulsos de corriente como la respuesta a la onda de tensión de 1,2/50 μ s.

Onda de corriente 10/350 μ s

Impulso de corriente de 10 μ s de tiempo de subida y 350 μ s de tiempo de cola con el que se simulan los efectos directos del rayo.

Onda de corriente 8/20 μ s

Impulso de corriente de 8 μ s de tiempo de subida y 20 μ s de tiempo de cola con el que se simulan los efectos secundarios del rayo.

GLOSARIO TÉCNICO

Pérdidas de inserción

Para una frecuencia determinada, las pérdidas de inserción de un protector conectado se definen como la relación de las tensiones que aparecen en la línea principal detrás del punto de inserción antes y después de la inserción del protector. Este cociente se expresa en decibelios (dB).

Protector auxiliar de sobreintensidad

Dispositivo de sobreintensidad (fusible o interruptor) que pertenece a la instalación eléctrica, localizado aguas arriba del protector y ubicado para evitar el sobrecalentamiento y destrucción en caso de que el protector sea incapaz de interrumpir la corriente de cortocircuito sostenida.

Protector contra sobretensiones (SPD)

Elemento diseñado para limitar las sobretensiones transitorias y derivar las corrientes peligrosas. Contiene al menos un componente no lineal.

Existen protectores de un puerto, que se colocan en paralelo, y de dos puertos, que van en serie.

Protector contra sobretensiones combinado

Aquél que incorpora elementos limitadores de tensión y elementos conmutadores de tensión. Puede presentar un comportamiento que es combinación de los anteriores elementos dependiendo de las características de la tensión a la que se le someta.

Protector contra sobretensiones tipo conmutador de tensión

Elemento que presenta una gran impedancia cuando no hay sobretensión pero que experimenta una caída brusca de su impedancia hacia valores bajos cuando aparece una sobretensión en la línea que protege. Ejemplos típicos de este tipo son las vías de chispas, descargadores de gas, tiristores y triacs.

Protector contra sobretensiones tipo limitador de tensión

Elemento que posee una gran impedancia cuando no hay sobretensión pero que se ve reducida de forma continua cuanto mayores sean las sobrecorrientes y sobretensiones. Ejemplos típicos de componentes usados como dispositivos no lineales son los varistores y los diodos supresores.

Temperatura de trabajo (θ)

Intervalo de temperaturas en que puede utilizarse el protector contra sobretensiones.

Tensión de cebado de un protector tipo conmutador de tensión

La máxima tensión antes de que aparezca la descarga entre los electrodos del gap (espacio vacío entre terminales) de un protector.

Tensión de onda combinada ($U_{o.c.}$) para Tipo 3

La onda combinada se produce en un generador que aplica un impulso de tensión de $1,2/50 \mu s$ en un circuito abierto y un impulso de corriente $8/20 \mu s$ en cortocircuito. Los parámetros de voltaje, corriente y formas de onda producidas vienen determinadas por el generador y la impedancia del protector.

Tensión máxima de funcionamiento (U_p)

El máximo voltaje que puede aplicarse de forma continuada al protector.

Tensión nominal (U_n)

El valor eficaz de la tensión alterna o la tensión continua de la línea en condiciones normales para que el protector funcione correctamente.

Tiempo de respuesta (t_r):

Parámetro que caracteriza la rapidez de activación de los protectores, aunque puede variar según la pendiente de la onda aplicada. En general se considera que el tiempo de respuesta de los varistores es de 25 ns y el de las vías de chispas de 100 ns.



PROTECCIÓN DE LÍNEAS DE SUMINISTRO ELÉCTRICO

Las líneas de suministro eléctrico se introducen en los recintos desde el exterior y alimentan todos los equipos eléctricos y electrónicos, desde los motores más robustos a los autómatas más sensibles. A menudo presentan pequeñas oscilaciones, armónicos o aumentos ocasionales, incluso daños mayores como cortocircuitos o derivaciones a tierra. Existen en el mercado dispositivos diseñados para evitar estos problemas y sus consecuencias sobre los equipos (magnetotérmicos, diferenciales, filtros, etc.), pero el tiempo de respuesta de estos dispositivos es demasiado largo y no llegan a reaccionar a las sobretensiones transitorias.

Los dispositivos de protección contra sobretensiones para líneas de suministro eléctrico complementan a los anteriores, ya que protegen únicamente contra las sobretensiones transitorias causadas por las descargas atmosféricas y las conmutaciones de potencia.

En general, se instalan en paralelo con la línea para evitar pérdidas y consumos innecesarios, aunque algunos elementos, como las bobinas de desacople, deben instalarse en serie. Cuando un protector tiene algún elemento en serie con la línea debe especificarse en sus características, indicando la corriente máxima que puede circular por él en modo continuo.

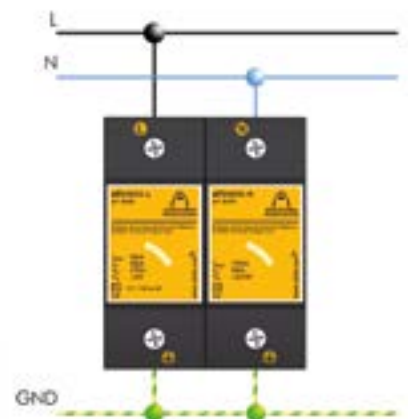
Dentro del área de protección de suministro eléctrico, Aplicaciones Tecnológicas, S.A. dispone de diversas gamas de protectores, según sea la intensidad de las descargas esperada en la zona a proteger y la sensibilidad de los equipos protegidos. Cuando se utilizan varias etapas de protección, es imprescindible que éstas estén coordinadas para que actúen todas adecuadamente al recibir una sobretensión.

Serie ATSHOCK

Protectores tipo 1. Soportan corrientes directas de rayo hasta 100 kA de onda 10/350 μ s, dejando una tensión residual de pocos kilovoltios.

Consisten en descargadores de gas, que no producen soplado ni fogonazos. Se instalan en puntos donde pueden penetrar directamente descargas de rayo de gran magnitud.

Deben utilizarse siempre en combinación con protectores de las series ATSUB y/o ATCOVER, ya que, en la mayoría de los casos, su tensión residual resulta todavía perjudicial para los equipos conectados. Son protectores unipolares (protegen una única fase o el neutro respecto a tierra) y pueden instalarse en todo tipo de esquemas de distribución. Existen versiones para diferentes tensiones de suministro eléctrico.



PROTECCIÓN DE LÍNEAS DE SUMINISTRO ELÉCTRICO

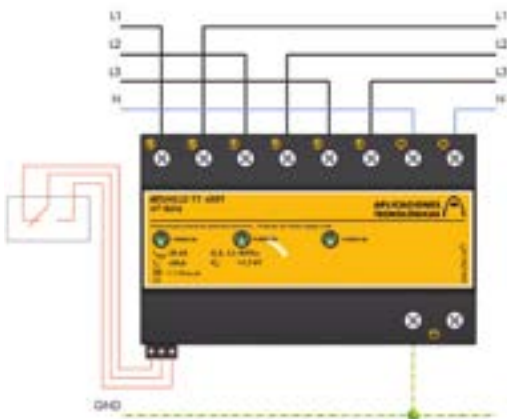
Serie ATSHIELD

Combina elementos muy robustos con componentes limitadores para lograr una gran capacidad de absorción de la corriente directa del rayo junto con una baja tensión residual. Protectores tipo 1 + 2.

Reúnen la rapidez de respuesta de los varistores de óxido de zinc junto con la capacidad de derivación de corriente de los descargadores de gas. Están diseñados y ensayados como protector

de tipo 1, por lo que pueden soportar intensidades de impacto directo de descarga atmosférica (onda 10/350 μ s) de decenas de kiloamperios, dejando una tensión residual no perjudicial para los equipos conectados, equivalente a protectores de tipo 2. Poseen avisador luminoso para detectar posibles sobrecargas.

Pueden instalarse en líneas con o sin neutro, y están disponibles en versión trifásica y monofásica, para distintas tensiones de red.



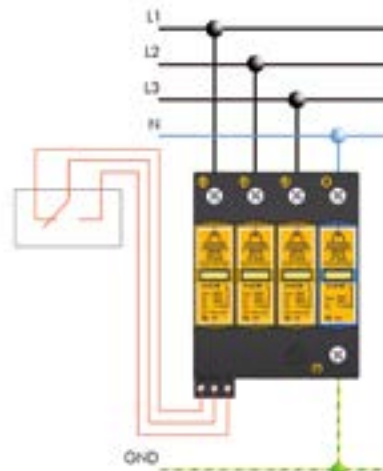
Serie ATSUB

Soporta corrientes de decenas de kiloamperios y reducen la sobretensión a niveles no perjudiciales para los equipos. Protectores tipo 1 y 2.

Están constituidos por varistores de óxido de zinc y descargadores de gas y disponen de avisador mecánico para alertar cuando el protector está fuera de servicio. Disponibles en cualquier configuración de polos para poder instalarse en todo tipo de esquemas de distribución. Soportan corrientes de decenas de kiloamperios para una onda 8/20 μ s (onda que simula los efectos secundarios del rayo) y reducen la sobretensión a niveles no perjudiciales para los equipos conectados.

Son los protectores más adecuados para su instalación en cuadros secundarios y cerca de los equipos debido a estas características y sobre todo a sus reducidas dimensiones. Pueden combinarse con otros protectores ATSUB, con protectores ATSHOCK (que recibirían la descarga principal del rayo) y con protectores ATCOVER, que dejan una tensión residual menor. En cualquier caso, debe asegurarse la coordinación entre etapas con al menos 10 metros de cable o con dispositivos ATLINK.

Existen versiones con módulos desenchufables (ATSUB-P) para su cómoda sustitución en caso de sobrecargas repetidas, y versiones con avisador remoto conmutado (ATSUB-R, ATSUB-PR).





PROTECCIÓN DE LÍNEAS DE SUMINISTRO ELÉCTRICO

Serie ATCOVER

Robusta y muy completa, protege todas las fases de forma rápida y eficaz, tanto en modo común como diferencial, dejando una baja tensión residual. Protectores tipo 2 + 3.

Los protectores de la serie ATCOVER combinan en un solo dispositivo protección en modo común (con tierra) y diferencial (entre fases). Soportan corrientes de hasta 30 kA con onda 8/20 μ s y dejan tensiones residuales muy bajas, no perjudiciales para los equipos conectados. Combinan en su interior varistores y descargadores de gas para evitar fugas de corriente cuando la línea funciona normalmente.

Disponen de avisador luminoso y salida de relé para control remoto, lo que permite controlar su correcto funcionamiento. Pueden instalarse en líneas con o sin neutro, y están disponibles en versión trifásica y monofásica, para distintas tensiones de red. Pueden combinarse con los protectores de las series ATSHOCK y ATSUB, siempre coordinados mediante al menos 10 metros de cable o bobinas de desacoplo ATLINK.

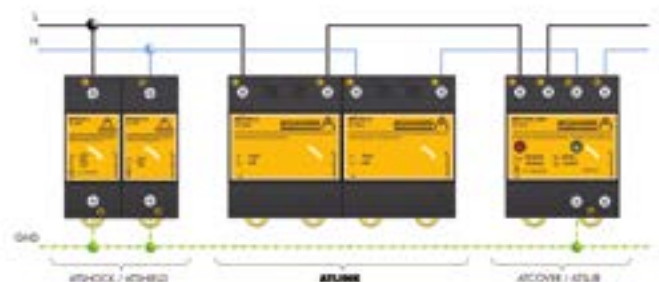


Serie ATLINK

Para la coordinación de las etapas de protección.

Las bobinas de desacoplo ATLINK se instalan en serie con la línea, por lo que debe comprobarse siempre que la corriente que circule por esta no sea superior a la intensidad de funcionamiento del ATLINK instalado.

Permiten coordinar la protección de dispositivos de distinto tipo.



PROTECCIÓN DE LÍNEAS DE SUMINISTRO ELÉCTRICO

Serie ATCOMPACT

Armario de protección multipolar formado por elementos unipolares.

Estas series consisten en cajas con diferentes combinaciones de los protectores anteriores, ya cableados y listos para su instalación. Son de gran utilidad en aquellas instalaciones donde no se disponga de espacio suficiente en los cuadros de distribución.



Serie ATBARRIER

Armario de protección coordinada.

Estas series consisten en cajas con diferentes combinaciones de los protectores anteriores, ya cableados y listos para su instalación. Son de gran utilidad en aquellas instalaciones donde no se disponga de espacio suficiente en los cuadros de distribución.





PROTECCIÓN DE LÍNEAS DE SUMINISTRO ELÉCTRICO

Serie ATSHOCK

ATSHOCK

Protección máxima unipolar para líneas de suministro eléctrico



AT-8350 ATSHOCK L: protección fase-tierra. $U_c = 275 \text{ V}$
AT-8351 ATSHOCK L-130: protección fase-tierra. $U_c = 150 \text{ V}$
AT-8352 ATSHOCK L-400: protección fase-tierra. $U_c = 460 \text{ V}$
AT-8399 ATSHOCK N: protección neutro-tierra

Protección elevada frente a sobretensiones transitorias para líneas de suministro eléctrico en la **entrada del edificio**. Protege contra sobretensiones producidas incluso por **descargas directas de rayo**. Ensayado y certificado con onda tipo rayo 10/350 μs de **50 kA**.

Protector unipolar para líneas de suministro eléctrico. Categoría de protección **gruesa** según la protección en cascada recomendada en el Reglamento de Baja Tensión (REBT ITC23). Protector de **tipo 1** según la norma UNE-EN 61643-11 y la GUÍA-BT-23 del REBT. Para equipos de **categoría III y IV** según la ITC-BT-23 del REBT.

- Formado por descargadores de gas.
- Válido para sistemas TT, TN-C y TN-S.
- Puede coordinarse con otros protectores de la serie ATSUB o ATCOVER.
- Rapidez de respuesta.
- Protector unipolar. Soporta corrientes de choque de rayo (onda 10/350) hasta 50 kA. (ATSHOCK N hasta 100 kA)
- Borna de tipo horquilla con terminal de horquilla incluido para cable de 16 mm².
- Gran capacidad de derivación energética.
- Limita las corrientes consecutivas de red.

Los protectores de la serie ATSHOCK han sido sometidos a ensayos en **laboratorios oficiales e independientes** para obtener sus características según las normas de aplicación (relacionadas en la tabla).



Es imprescindible la **conexión a tierra**. Para que la protección sea correcta, las tomas de tierra de toda la instalación deben estar unidas, directamente o mediante vía de chispas, y su resistencia debe ser inferior a 10 Ω . Si en su uso o instalación no se respetan las indicaciones de esta ficha, la protección asegurada por este equipo puede verse comprometida.

INSTALACIÓN

Los protectores contra sobretensiones **ATSHOCK** se instalan **en paralelo** con la línea de baja tensión, con conexiones a una fase y a tierra (ATSHOCK L) o bien a neutro y tierra (ATSHOCK N). Se precisa un ATSHOCK L por cada una de las fases.

La instalación debe realizarse **sin tensión en la línea**. Pueden instalarse en combinación con protectores ATSUB o ATCOVER. En cualquier caso es necesario que ambos estén separados por un cable de al menos 10 metros o, si esto no es posible, por una inductancia tipo ATLINK, a fin de conseguir la **correcta coordinación entre ellos**. Se recomienda su instalación en cuadros de distribución donde la línea entra en un edificio o donde puedan introducirse corrientes directas del rayo.



PROTECCIÓN DE LÍNEAS DE SUMINISTRO ELÉCTRICO

Serie ATSHOCK

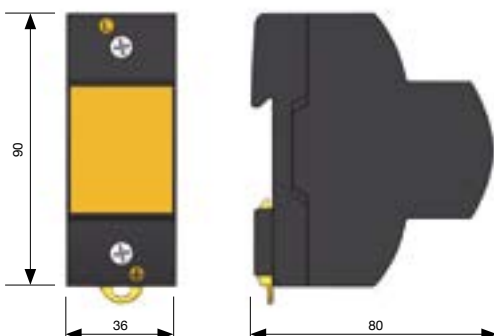
DATOS TÉCNICOS

Referencia		ATSHOCK L AT-8350	ATSHOCK L-120 AT-8351	ATSHOCK L-400 AT-8352	ATSHOCK N AT-8399
Categorías de protección según REBT:		III y IV			
Tipo de ensayos según UNE-EN 61643-11:		Tipo 1			
Tensión nominal:	U_n	230 V _{AC}	120 V _{AC}	400 V _{AC}	-
Tensión máxima de funcionamiento:	U_c	275 V _{AC}	150 V _{AC}	460 V _{AC}	-
Frecuencia nominal:		50 - 60 Hz			
Corriente impulsional (onda 10/350 μs):	I_{imp}		50 kA		100 kA
Energía específica:	W/R		625 kJ/Ω		2,5 MJ/Ω
Corriente nominal de descarga (onda 8/20 μs):	I_n		50 kA		
Nivel de protección para I_n (8/20 μs):	U_p		2,5 kV		1,5 kV
Capacidad de apagado de la corriente subsiguiente:	I_t		50 kA _{eff}		100 A _{eff}
Tiempo de respuesta:	t_r		< 100 ns		-
Fusibles previos ⁽¹⁾ :			160 A gL/gG		
Corriente máxima de cortocircuito:			50 kA (para el fusible máximo)		
Temperatura de trabajo:	ϑ		-40 °C a +70 °C		
Situación del protector:			Interior		
Tipo de conexión:			Paralelo (un puerto)		
Dimensiones:			36 x 90 x 80 mm (2 módulos DIN43880)		
Fijación:			Carril DIN		
Material de la carcasa:			Poliamida		
Protección de la carcasa:			IP20		
Carcasa autoextinguible:			Tipo V-0 según UNE-EN 60707 (UL94)		
Conexiones L/N/GND:			Sección 16 mm ²		

Ensayos certificados según norma UNE-EN 61643-11
 Cumple con los requisitos de UL 1449
 Normas de aplicación: UNE 21186, UNE-EN 62305

(1) Se precisan en caso de que exista una protección de igual o mayor corriente nominal instalada aguas arriba del protector

DIMENSIONES (mm)





PROTECCIÓN DE LÍNEAS DE SUMINISTRO ELÉCTRICO

Serie ATSHOCK

ATSHOCK30

Protector unipolar para líneas de suministro eléctrico



AT-8310 ATSHOCK L30: protección fase-tierra. $U_c = 275\text{ V}$
 AT-8311 ATSHOCK L30-130: protección fase-tierra. $U_c = 150\text{ V}$
 AT-8312 ATSHOCK L30-400: protección fase-tierra. $U_c = 460\text{ V}$
 AT-8398 ATSHOCK N60: protección neutro-tierra

Protección elevada frente a sobretensiones transitorias para líneas de suministro eléctrico en la **entrada del edificio**. Protege contra sobretensiones producidas incluso por **descargas directas de rayo**. Ensayado y certificado con onda tipo rayo 10/350 μs de **30 kA**.

Categoría de protección **gruesa** según la protección en cascada recomendada en el Reglamento de Baja Tensión (REBT ITC23). Protector de **tipo 1** según la norma UNE-EN 61643-11 y la GUÍA-BT-23 del REBT. Para equipos de **categoría III y IV** según la ITC-BT-23 del REBT.

- Formado por descargadores de gas.
- Conexión de doble borna para facilitar cableado (limitado a 63 A).
- Posibilidad de conexión para terminal tipo horquilla de M5.
- Válido para sistemas TT, TN-C y TN-S.
- Puede coordinarse con otros protectores de la serie ATSUB o ATCOVER.
- Rapidez de respuesta.
- Protector unipolar. Soporta corrientes de choque de rayo (onda 10/350) hasta 30 kA (ATSHOCK N60 hasta 60 kA).
- Gran capacidad de derivación energética.
- Limita las corrientes consecutivas de red.

Los protectores de la serie ATSHOCK han sido sometidos a ensayos en **laboratorios oficiales e independientes** para obtener sus características según las normas de aplicación (relacionadas en la tabla).



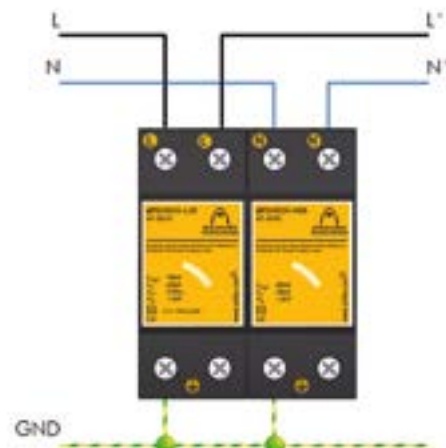
Es imprescindible la **conexión a tierra**. Para que la protección sea correcta, las tomas de tierra de toda la instalación deben estar unidas, directamente o mediante vía de chispas, y su resistencia debe ser inferior a 10 Ω . Si en su uso o instalación no se respetan las indicaciones de esta ficha, la protección asegurada por este equipo puede verse comprometida.

INSTALACIÓN

Los protectores contra sobretensiones **ATSHOCK 30** se instalan **en paralelo** con la línea de baja tensión, con conexiones a una fase y a tierra (ATSHOCK L30) o bien a neutro y tierra (ATSHOCK N60). Se precisa un ATSHOCK L30 por cada una de las fases.

La instalación debe realizarse **sin tensión en la línea**. Pueden instalarse en combinación con protectores ATSUB o ATCOVER. En cualquier caso es necesario que ambos estén separados por un cable de al menos 10 metros o, si esto no es posible, por una inductancia tipo ATLINK, a fin de conseguir la **correcta coordinación entre ellos**.

Se recomienda su instalación en cuadros de distribución donde la línea entra en un edificio o donde puedan introducirse corrientes directas del rayo.



PROTECCIÓN DE LÍNEAS DE SUMINISTRO ELÉCTRICO

Serie ATSHOCK

DATOS TÉCNICOS

Referencia		ATSHOCK L30 AT-8310	ATSHOCK L30-130 AT-8311	ATSHOCK L30-400 AT-8312	ATSHOCK N60 AT-8398
Categorías de protección según REBT:		III y IV			
Tipo de ensayos según UNE-EN 61643-11:		Tipo 1			
Tensión nominal:	U_n	230 V _{AC}	120 V _{AC}	400 V _{AC}	-
Tensión máxima de funcionamiento:	U_c	275 V _{AC}	150 V _{AC}	460 V _{AC}	-
Frecuencia nominal:		50 - 60 Hz			
Corriente impulsional (onda 10/350 µs):	I_{imp}	30 kA			60 kA
Energía específica:	W/R	224 kJ/Ω			900 kJ/Ω
Corriente nominal de descarga (onda 8/20 µs):	I_n	40 kA			
Nivel de protección para I_n (8/20 µs):	U_p	2 kV			900 V
Capacidad de apagado de la corriente subsiguiente:	I_r	50 kA _{eff}			100 A _{eff}
Tiempo de respuesta:	t_r	< 100 ns			-
Fusibles previos ⁽¹⁾ :		160 A gL/gG			
Corriente máxima de cortocircuito:		50 kA (para el fusible máximo)			
Temperatura de trabajo:	ϑ	-40 °C a +70 °C			
Situación del protector:		Interior			
Tipo de conexión:		Paralelo (un puerto)			
Dimensiones:		36 x 90 x 80 mm (2 módulos DIN43880)			
Fijación:		Carril DIN			
Material de la carcasa:		Poliamida			
Protección de la carcasa:		IP20			
Carcasa autoextinguible:		Tipo V-0 según UNE-EN 60707 (UL94)			
Conexiones L/N/GND:		Sección mínima / máxima multifilar: 4 / 35 mm ² Sección mínima / máxima unifilar: 1 / 35 mm ²			

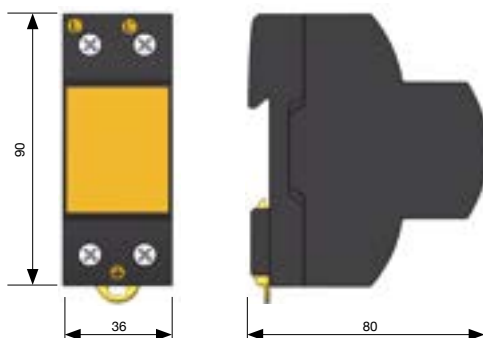
Ensayos certificados según norma UNE-EN 61643-11

Cumple con los requisitos de UL 1449

Normas de aplicación: UNE 21186, UNE-EN 62305

(1) Se precisan en caso de que exista una protección de igual o mayor corriente nominal instalada aguas arriba del protector

DIMENSIONES (mm)





PROTECCIÓN DE LÍNEAS DE SUMINISTRO ELÉCTRICO

Serie ATSHOCK

ATSHOCK25

Protector unipolar para líneas de suministro eléctrico



AT-8325 ATSHOCK L25: protección fase-tierra. $U_c = 275 \text{ V}$
AT-8326 ATSHOCK L25-130: protección fase-tierra. $U_c = 150 \text{ V}$
AT-8327 ATSHOCK L25-300: protección fase-tierra. $U_c = 320 \text{ V}$

Protección elevada frente a sobretensiones transitorias para líneas de suministro eléctrico en la **entrada del edificio**. Protege contra sobretensiones producidas incluso por **descargas directas de rayo**. Ensayado y certificado con onda tipo rayo 10/350 μs de **25 kA**.

Protector de **tipo 1 y 2** según la norma UNE-EN 61643-11 y la GUÍA-BT-23 del REBT. Para equipos de **categoría I, II, III y IV** según la ITC-BT-23 del REBT.

- Formado por descargadores de gas.
- Conexión de doble borna para facilitar cableado (limitado a 63 A).
- Posibilidad de conexión para terminal tipo horquilla de M5.
- Válido para sistemas TT, TN-C y TN-S.
- Puede coordinarse con otros protectores de la serie ATSUB o ATCOVER.
- Rapidez de respuesta.
- Protector unipolar. Soporta corrientes de choque de rayo (onda 10/350) hasta 25 kA.
- Limita las corrientes consecutivas de red.
- Dispositivo termodinámico de control con avisador luminoso.
- Dispone de botón de test para comprobar el estado del protector. Si el avisador se ilumina en verde protector en buen estado. Si no sustituir.
- Este indicador no genera ninguna corriente de funcionamiento resultante del control de estado y no incrementa las fugas a tierra durante su funcionamiento normal.
- Cumple con los requisitos de IBERDROLA para la protección contra sobretensiones tipo 1 en la Centralización de Contadores.

Los protectores de la serie ATSHOCK han sido sometidos a ensayos en **laboratorios oficiales e independientes** para obtener sus características según las normas de aplicación (relacionadas en la tabla).



Es imprescindible la **conexión a tierra**. Para que la protección sea correcta, las tomas de tierra de toda la instalación deben estar unidas, directamente o mediante vía de chispas, y su resistencia debe ser inferior a 10 Ω . Si en su uso o instalación no se respetan las indicaciones de esta ficha, la protección asegurada por este equipo puede verse comprometida.

INSTALACIÓN

Los protectores contra sobretensiones **ATSHOCK L25** se instalan **en paralelo** con la línea de baja tensión, con conexiones entre fase y neutro. Se recomienda un ATSHOCK N entre neutro y tierra. La instalación debe realizarse **sin tensión en la línea**. Pueden instalarse en combinación con protectores ATSUB o ATCOVER. En cualquier caso es necesario que ambos estén separados por un cable de al menos 10 metros o, si esto no es posible, por una inductancia tipo ATLINK, a fin de conseguir la **correcta coordinación** entre ellos. Se recomienda su instalación en cuadros de distribución donde la línea entra en un edificio o donde puedan introducirse corrientes directas del rayo.



PROTECCIÓN DE LÍNEAS DE SUMINISTRO ELÉCTRICO

Serie ATSHOCK

DATOS TÉCNICOS

Referencia		ATSHOCK L25 AT-8325	ATSHOCK L25-130 AT-8326	ATSHOCK L25-300 AT-8327
Categorías de protección según REBT:			I, II, III y IV	
Tipo de ensayos según UNE-EN 61643-11:			Tipo 1 y 2	
Tensión nominal:	U_n	230 V _{AC}	120 V _{AC}	300 V _{AC}
Tensión máxima de funcionamiento:	U_c	275 V _{AC}	150 V _{AC}	320 V _{AC}
Frecuencia nominal:			50 - 60 Hz	
Corriente impulsional (onda 10/350 µs):	I_{imp}		25 kA	
Energía específica:	W/R		156 kJ/Ω	
Corriente nominal de descarga (onda 8/20 µs):	I_n		25 kA	
Nivel de protección para I_n (8/20 µs):	U_p		1,5 kV	
Capacidad de apagado de la corriente subsiguiente:	I_r		50 kA _{eff}	
Corriente residual:	I_{PE}		< 0,01 mA	
Tiempo de respuesta:	t_r		< 100 ns	
Fusibles previos ⁽¹⁾ :			160 A gL/gG	
Corriente máxima de cortocircuito:			50 kA (para el fusible máximo)	
Temperatura de trabajo:	ϑ		-40 °C a +70 °C	
Situación del protector:			Interior	
Tipo de conexión:			Paralelo (un puerto)	
Dimensiones:			36 x 90 x 80 mm (2 módulos DIN43880)	
Fijación:			Carril DIN	
Material de la carcasa:			Poliamida	
Protección de la carcasa:			IP20	
Carcasa autoextinguible:			Tipo V-0 según UNE-EN 60707 (UL94)	
Conexiones L/N/GND:			Sección mínima / máxima multifilar: 4 / 35 mm ² Sección mínima / máxima unifilar: 1 / 35 mm ²	

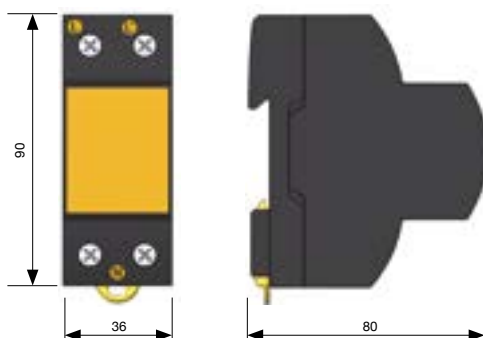
Ensayos certificados según norma UNE-EN 61643-11

Cumple con los requisitos de UL 1449

Normas de aplicación: UNE 21186, UNE-EN 62305

(1) Se precisan en caso de que exista una protección de igual o mayor corriente nominal instalada aguas arriba del protector

DIMENSIONES (mm)





PROTECCIÓN DE LÍNEAS DE SUMINISTRO ELÉCTRICO

Serie ATSHOCK

ATSHOCK T 25

Protección compacta multipolar



Conjunto 3 **ATSHOCK 25** + **ATSHOCK N.** limp 25kA. Up 1,5kV.
Incluye peine de conexión.

Protector de **tipo 1 y 2** según la norma UNE-EN 61643-11 y la GUÍA-BT-23 del REBT. Para equipos de **categoría I, II, III y IV** según la ITC-BT-23 del REBT.

Conexión de doble borna para facilitar cableado (limitado a 63 A).
Protección compacta multipolar.
Constituidos por descargadores de gas con capacidad de soportar corrientes muy altas.
Coordinable con los protectores de las series ATSUB y ATCOVER.
Tiempo de respuesta corto.
No producen deflagración.
No producen en ningún momento la interrupción de las líneas de suministro.
Gran capacidad de derivación energética.
Limita las corrientes consecutivas de red.
Dispone de botón de test para comprobar el estado del protector. Si el avisador se ilumina en verde protector en buen estado. Si no sustituir.
Este indicador no genera ninguna corriente de funcionamiento resultante del control de estado y no incrementa las fugas a tierra durante su funcionamiento normal.
Cumple con los requisitos de IBERDROLA para la protección contra sobretensiones tipo 1 en la Centralización de Contadores.

Los protectores de la serie ATSHOCK han sido sometidos a ensayos en **laboratorios oficiales e independientes** para obtener sus características según las normas de aplicación (relacionadas en la tabla).



Es imprescindible la **conexión a tierra**. Para que la protección sea correcta, las tomas de tierra de toda la instalación deben estar unidas, directamente o mediante vía de chispas, y su resistencia debe ser inferior a 10 Ω . Si en su uso o instalación no se respetan las indicaciones de esta ficha, la protección asegurada por este equipo puede verse comprometida.

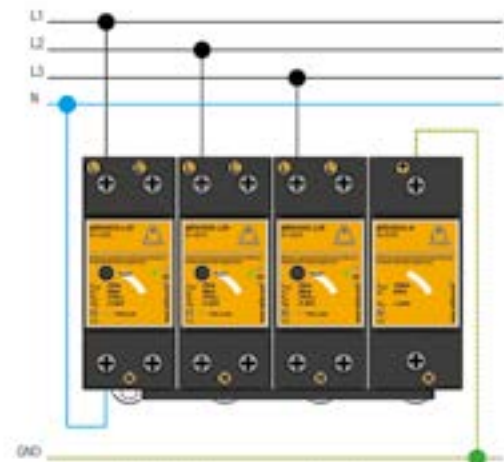
INSTALACIÓN

Los protectores **ATSHOCK** se instalan en paralelo con la línea de baja tensión.

Cuando se instalan en combinación con otros protectores es necesario que estén separados de las protecciones basta y/o fina por un cable de al menos 10 metros o, si esto no es posible, por una inductancia tipo **ATLINK**, a fin de conseguir la correcta coordinación entre ellos.

La instalación debe realizarse sin tensión en la línea y solo pueden realizarla profesionales autorizados.

Clasificado por IBERDROLA como protección contra sobretensiones transitorias tipo 1 en Centralización de Contadores.



PROTECCIÓN DE LÍNEAS DE SUMINISTRO ELÉCTRICO

Serie ATSHOCK

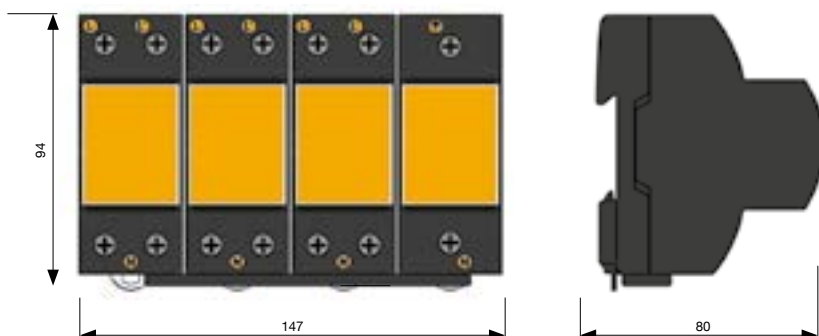
DATOS TÉCNICOS

Referencia		ATSHOCK T 25 AT-8089
Categorías de protección según REBT:		I, II, III y IV
Tipo de ensayos según UNE-EN 61643-11:		Tipo 1 y 2
Tensión nominal:	U_n	400 V _{AC}
Tensión máxima de funcionamiento:	U_c	460 V _{AC}
Frecuencia nominal:		50 - 60 Hz
Corriente impulsional (onda 10/350 µs):	I_{imp}	25 kA
Energía específica:	W/R	156 kJ/Ω
Corriente nominal de descarga (onda 8/20 µs):	I_n	25 kA
Nivel de protección para I_n (8/20 µs):	U_p	1,5 kV
Capacidad de apagado de la corriente subsiguiente:	I_r	50 kA _{eff}
Tiempo de respuesta:	t_r	100 ns
Fusibles previos ⁽¹⁾ :		160 A gL/gG
Corriente máxima de cortocircuito:		50 kA (para el fusible máximo)
Temperatura de trabajo:	ϑ	-40 °C a +70 °C
Situación del protector:		Interior
Tipo de conexión:		Paralelo (un puerto)
Fijación:		Carril DIN
Material de la carcasa:		Poliamida
Protección de la carcasa:		IP20
Carcasa autoextinguible:		Tipo V-0 según UNE-EN 60707 (UL94)
Conexiones L/N/GND:		Sección mínima / máxima multifilar: 4 / 35 mm ² Sección mínima / máxima unifilar: 1 / 35 mm ²

Ensayos certificados según norma UNE-EN 61643-11
Cumple con los requisitos de UL 1449
Normas de aplicación: UNE 21186, UNE-EN 62305

(1) Se precisan en caso de que exista una protección de igual o mayor corriente nominal instalada aguas arriba del protector

DIMENSIONES (mm)





PROTECCIÓN DE LÍNEAS DE SUMINISTRO ELÉCTRICO

Serie ATSHOCK

ATSHOCK-P 30

Protector unipolar y desenchufable para líneas de suministro eléctrico



AT-8330 ATSHOCK-P L30: protección fase-tierra. $U_c = 275 \text{ V}$
AT-8331 ATSHOCK-P L30-130: protección fase-tierra. $U_c = 145 \text{ V}$
AT-8332 ATSHOCK-P L30-400: protección fase-tierra. $U_c = 440 \text{ V}$
AT-8397 ATSHOCK-P N60: protección neutro-tierra

Protección elevada frente a sobretensiones transitorias para líneas de suministro eléctrico en la **entrada del edificio**. Protege contra sobretensiones producidas incluso por **descargas directas de rayo**. Ensayado y certificado con onda tipo rayo 10/350 μs de **30 kA** en módulos desenchufables.

Categoría de protección **gruesa** según la protección en cascada recomendada en el Reglamento de Baja Tensión (REBT ITC23). Protector de **tipo 1** según la norma UNE-EN 61643-11 y la GUÍA-BT-23 del REBT. Para equipos de **categoría III y IV** según la ITC-BT-23 del REBT.

- Formado por descargadores de gas.
- Conexión de doble borna para facilitar cableado (limitado a 63 A).
- Posibilidad de conexión para terminal tipo horquilla de M5.
- Válido para sistemas TT, TN-C y TN-S.
- Puede coordinarse con otros protectores de la serie ATSUB o ATCOVER.
- Rapidez de respuesta.
- Protector unipolar. Soporta corrientes de choque de rayo (onda 10/350) hasta 30 kA (ATSHOCK-P N60 hasta 60 kA).
- Gran capacidad de derivación energética.
- Limita las corrientes consecutivas de red.

Los protectores de la serie ATSHOCK han sido sometidos a ensayos en **laboratorios oficiales e independientes** para obtener sus características según las normas de aplicación (relacionadas en la tabla).



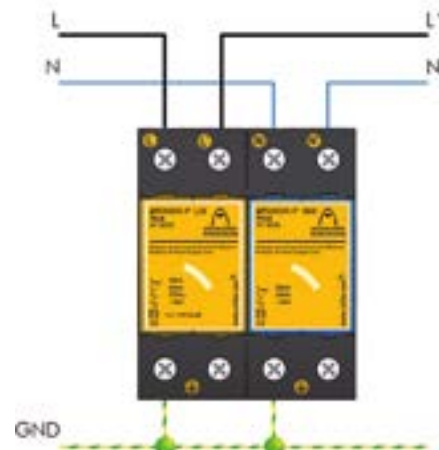
Es imprescindible la **conexión a tierra**. Para que la protección sea correcta, las tomas de tierra de toda la instalación deben estar unidas, directamente o mediante vía de chispas, y su resistencia debe ser inferior a 10 Ω . Si en su uso o instalación no se respetan las indicaciones de esta ficha, la protección asegurada por este equipo puede verse comprometida.

INSTALACIÓN

Los protectores contra sobretensiones **ATSHOCK-P 30** se instalan **en paralelo** con la línea de baja tensión, con conexiones a una fase y a tierra (ATSHOCK L30) o bien a neutro y tierra (ATSHOCK N60). Se precisa un ATSHOCK L30 por cada una de las fases.

La instalación debe realizarse **sin tensión en la línea**. Pueden instalarse en combinación con protectores ATSUB o ATCOVER. En cualquier caso es necesario que ambos estén separados por un cable de al menos 10 metros o, si esto no es posible, por una inductancia tipo ATLINK, a fin de conseguir la **correcta coordinación entre ellos**.

Se recomienda su instalación en cuadros de distribución donde la línea entra en un edificio o donde puedan introducirse corrientes directas del rayo.



PROTECCIÓN DE LÍNEAS DE SUMINISTRO ELÉCTRICO

Serie ATSHOCK

DATOS TÉCNICOS

Referencia		ATSHOCK-P L30 AT-8330	ATSHOCK-P L30-130 AT-8331	ATSHOCK-P L30-400 AT-8332	ATSHOCK-P N60 AT-8397
Categorías de protección según REBT:		III y IV			
Tipo de ensayos según UNE-EN 61643-11:		Tipo 1			
Tensión nominal:	U_n	230 V _{AC}	120 V _{AC}	400 V _{AC}	-
Tensión máxima de funcionamiento:	U_c	275 V _{AC}	150 V _{AC}	460 V _{AC}	-
Frecuencia nominal:		50 - 60 Hz			
Corriente impulsional (onda 10/350 µs):	I_{imp}	30 kA			60 kA
Energía específica:	W/R	224 kJ/Ω			900 kJ/Ω
Corriente nominal de descarga (onda 8/20 µs):	I_n	40 kA			
Nivel de protección para I_n (8/20 µs):	U_p	2 kV			900V
Capacidad de apagado de la corriente subsiguiente:	I_t	50 kA _{eff}			100 A _{eff}
Tiempo de respuesta:	t_r	< 100 ns			
Fusibles previos ⁽¹⁾ :		160 A gL/gG			-
Corriente máxima de cortocircuito:		50 kA (para el fusible máximo)			
Temperatura de trabajo:	ϑ	-40 °C a +70 °C			
Situación del protector:		Interior			
Tipo de conexión:		Paralelo (un puerto)			
Dimensiones:		36 x 90 x 80 mm (2 módulos DIN43880)			
Fijación:		Carril DIN			
Material de la carcasa:		Poliamida			
Protección de la carcasa:		IP20			
Carcasa autoextinguible:		Tipo V-0 según UNE-EN 60707 (UL94)			
Conexiones L/N/GND:		Sección mínima / máxima multifilar: 4 / 35 mm ² Sección mínima / máxima unifilar: 1 / 35 mm ²			

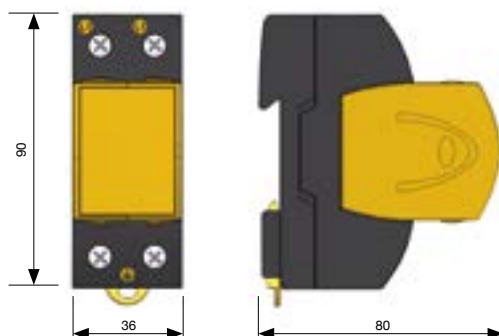
Ensayos certificados según norma UNE-EN 61643-11

Cumple con los requisitos de UL 1449

Normas de aplicación: UNE 21186, UNE-EN 62305

(1) Se precisan en caso de que exista una protección de igual o mayor corriente nominal instalada aguas arriba del protector

DIMENSIONES (mm)



ACCESORIOS



AT-8333 ATSHOCK-P L30 Mod.: I_{imp} 30 kA. U_n 230 V
 AT-8334 ATSHOCK-P L30-130 Mod.: I_{imp} 30 kA. U_n 130 V
 AT-8335 ATSHOCK-P L30-400 Mod.: I_{imp} 30 kA. U_n 400 V
 AT-8336 ATSHOCK-P N60 Mod.: I_{imp} 60 kA.



PROTECCIÓN DE LÍNEAS DE SUMINISTRO ELÉCTRICO

Serie ATSHIELD

ATSHIELD TT

Protector compacto de tecnología combinada contra descargas directas del rayo



AT-8616 ATSHIELD TT 400T: protección fase y neutro respecto a tierra para líneas trifásicas de 400 V_{AC}

AT-8617 ATSHIELD TT 230T: protección fase y neutro respecto a tierra para líneas trifásicas de 230 V_{AC}

Protección eficaz y compacta contra sobretensiones transitorias para líneas de suministro eléctrico TT y TNS, realizada mediante una combinación de descargadores de gas y varistores.

Este elemento está conectado internamente de tal forma que no precisa un elemento en serie con la línea para la correcta coordinación de la protección.

El protector combina las mejores cualidades de las actuales tecnologías de protección contra sobretensiones: el nivel de tensión residual de los varistores junto con la capacidad de absorción de corriente de rayo de los descargadores de gas.

Ensayado y certificado como protector de **tipo 1 y 2** según la norma UNE-EN 61643-11 y la GUÍA-BT-23 del REBT. Adecuado para equipos de **categorías I, II, III y IV** según la ITC-BT-23 del REBT.

- Coordinable con los protectores de las series ATSUB y ATCOVER.
- Conexión de doble borna para facilitar cableado (limitado a 63 A).
- Tiempo de respuesta corto.
- No produce deflagración.
- Protección multipolar.
- No produce en ningún momento la interrupción de las líneas de suministro.
- Protección compacta.
- Dispositivo termodinámico de control con avisador luminoso para cada fase.

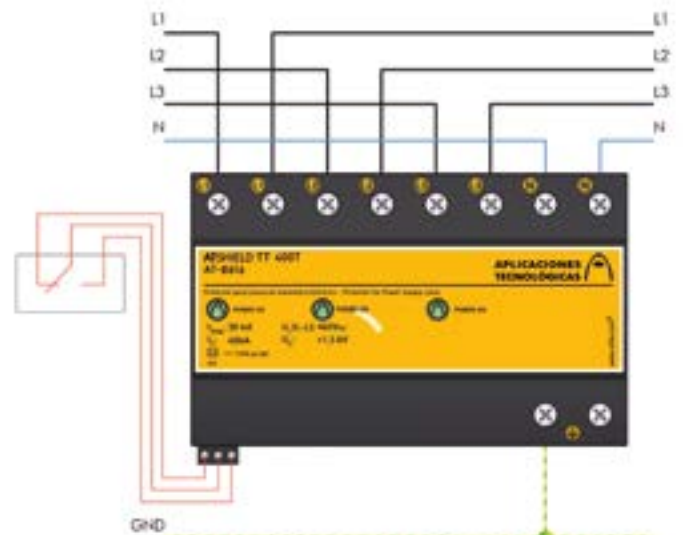
Los protectores de la serie ATSHIELD han sido sometidos a ensayos en **laboratorios oficiales e independientes** para obtener sus características según las normas de aplicación (relacionadas en la tabla).



Es imprescindible la **conexión a tierra**. Para que la protección sea correcta, las tomas de tierra de toda la instalación deben estar unidas, directamente o mediante vía de chispas, y su resistencia debe ser inferior a 10 Ω. Si en su uso o instalación no se respetan las indicaciones de esta ficha, la protección asegurada por este equipo puede verse comprometida.

INSTALACIÓN

Los protectores contra sobretensiones **ATSHIELD TT** se instalan **en paralelo** con la línea trifásica con neutro de baja tensión. La instalación debe realizarse **sin tensión en la línea**. Puede instalarse como única protección o bien en combinación con otros protectores que dejen menor tensión residual, en cuyo caso es necesario que ambos estén separados por un cable de al menos 10 metros o, si esto no es posible, por una inductancia tipo ATLINK, a fin de conseguir la **correcta coordinación entre ellos**. Se recomienda su instalación en cuadros de distribución donde la línea entra en un edificio o donde puedan introducirse grandes sobretensiones. Está especialmente indicado para zonas propensas a descarga directa de rayo pero que alimenten a equipos que no puedan soportar grandes sobretensiones.



PROTECCIÓN DE LÍNEAS DE SUMINISTRO ELÉCTRICO

Serie ATSHIELD

DATOS TÉCNICOS

Referencia:		ATSHIELD TT 400T AT-8616	ATSHIELD TT 230T AT-8617
Categorías de protección según REBT:		I, II, III, IV	
Tipo de ensayos según UNE-EN 61643-11:		Tipo 1 + 2	
Tensión nominal:	U_n	400 V _{AC} (L-L) 230 V _{AC} (L-N, L-GND)	230 V _{AC} (L-L) 130 V _{AC} (L-N, L-GND)
Tensión máxima de funcionamiento:	U_c	460 V _{AC} (L-L) 275 V _{AC} (L-N, L-GND)	275 V _{AC} (L-L) 150 V _{AC} (L-N, L-GND)
Frecuencia nominal:		50 - 60 Hz	
Corriente impulsional por polo (onda 10/350 μs):	I_{imp}	30 kA	
Energía específica:	W/R	224 kJ/Ω	
Corriente nominal de descarga por polo (onda 8/20 μs):	I_n	40 kA	
Corriente máxima por polo (onda 8/20 μs):	I_{max}	65 kA	
Nivel de protección:	U_p	< 1500 V	
Capacidad de apagado de la corriente subsiguiente:	I_f	50 kA _{eff}	
Tiempo de respuesta:	t_r	< 100 ns	
Fusibles previos ⁽¹⁾ :		125 A gL/gG	
Corriente máx. de cortocircuito:		25 kA (para el fusible máximo)	
Temperatura de trabajo:	ϑ	-40 °C a +70 °C	
Situación del dispositivo:		Interior	
Tipo de conexión:		Paralelo (un puerto)	
Nº de polos:		4	
Dimensiones:		144 x 90 x 80 mm (8 módulos DIN43880)	
Fijación:		Carril DIN	
Material de la carcasa:		Poliamida	
Protección de la carcasa:		IP20	
Resistencia de aislamiento:		10 ¹⁴ Ω	
Carcasa autoextinguible:		Tipo V-0 según UNE-EN 60707 (UL94)	
Conexiones L/N/GND:		Sección mínima / máxima multifilar: 4 / 35 mm ² Sección mínima / máxima unifilar: 1 / 35 mm ²	

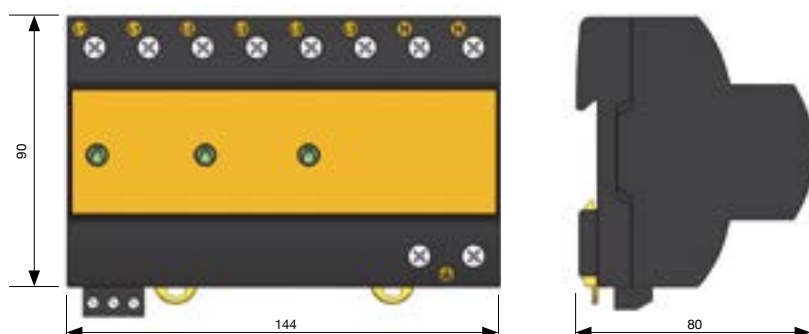
Ensayos certificados según norma UNE-EN 61643-11

Cumple con los requisitos de UL 1449

Normas de aplicación: UNE 21186, UNE-EN 62305

(1) Se precisan en caso de que exista una protección de igual o mayor corriente nominal instalada aguas arriba del protector

DIMENSIONES (mm)





PROTECCIÓN DE LÍNEAS DE SUMINISTRO ELÉCTRICO

Serie ATSHIELD

ATSHIELD T

Protector compacto de tecnología combinada contra descargas directas del rayo



AT-8603 ATSHIELD 400T: protección fase y neutro respecto a tierra para líneas trifásicas de 400 V_{AC}

AT-8604 ATSHIELD 230T: protección fase y neutro respecto a tierra para líneas trifásicas de 230 V_{AC}

Protección eficaz y compacta contra sobretensiones transitorias para líneas de suministro eléctrico TT y TNS, realizada mediante una combinación de descargadores de gas y varistores.

Este elemento está conectado internamente de tal forma que no precisa un elemento en serie con la línea para la correcta coordinación de la protección.

El protector combina las mejores cualidades de las actuales tecnologías de protección contra sobretensiones: el nivel de tensión residual de los varistores junto con la capacidad de absorción de corriente de rayo de los descargadores de gas.

Ensayado y certificado como protector de **tipo 1 y 2** según la norma UNE-EN 61643-11 y la GUÍA-BT-23 del REBT. Adecuado para equipos de **categorías I, II, III y IV** según la ITC-BT-23 del REBT.

- Coordinable con los protectores de las series ATSUB y ATCOVER.
- Conexión de doble borna para facilitar cableado (limitado a 63 A).
- Tiempo de respuesta corto.
- No produce deflagración.
- Protección multipolar.
- No produce en ningún momento la interrupción de las líneas de suministro.
- Protección compacta.
- Dispositivo termodinámico de control con avisador luminoso para cada fase.
- Módulos desenchufables para su cómoda sustitución.

Los protectores de la serie ATSHIELD han sido sometidos a ensayos en **laboratorios oficiales e independientes** para obtener sus características según las normas de aplicación (relacionadas en la tabla).



Es imprescindible la **conexión a tierra**. Para que la protección sea correcta, las tomas de tierra de toda la instalación deben estar unidas, directamente o mediante vía de chispas, y su resistencia debe ser inferior a 10 Ω. Si en su uso o instalación no se respetan las indicaciones de esta ficha, la protección asegurada por este equipo puede verse comprometida.

INSTALACIÓN

Los protectores contra sobretensiones **ATSHIELD T** se instalan **en paralelo** con la línea trifásica con neutro de baja tensión.

La instalación debe realizarse **sin tensión en la línea**.

Puede instalarse como única protección o bien en combinación con otros protectores que dejen menor tensión residual, en cuyo caso es necesario que ambos estén separados por un cable de al menos 10 metros o, si esto no es posible, por una inductancia tipo ATLINK, a fin de conseguir la **correcta coordinación entre ellos**.

Se recomienda su instalación en cuadros de distribución donde la línea entra en un edificio o donde puedan introducirse grandes sobretensiones. Está especialmente indicado para zonas propensas a descarga directa de rayo pero que alimenten a equipos que no puedan soportar grandes sobretensiones.



PROTECCIÓN DE LÍNEAS DE SUMINISTRO ELÉCTRICO

Serie ATSHIELD

DATOS TÉCNICOS

Referencia:		ATSHIELD 400T AT-8603	ATSHIELD 230T AT-8604
Categorías de protección según REBT:		I, II, III, IV	
Tipo de ensayos según UNE-EN 61643-11:		Tipo 1 + 2	
Tensión nominal:	U_n	400 V _{AC} (L-L) 230 V _{AC} (L-N, L-GND)	230 V _{AC} (L-L) 130 V _{AC} (L-N, L-GND)
Tensión máxima de funcionamiento:	U_c	460 V _{AC} (L-L) 275 V _{AC} (L-N, L-GND)	275 V _{AC} (L-L) 150 V _{AC} (L-N, L-GND)
Frecuencia nominal:		50 - 60 Hz	
Corriente impulsional por polo (onda 10/350 µs):	I_{imp}	25 kA	
Energía específica:	W/R	156 kJ/Ω	
Corriente nominal de descarga por polo (onda 8/20 µs):	I_n	40 kA	
Corriente máxima por polo (onda 8/20 µs):	I_{max}	65 kA	
Nivel de protección:	U_p	< 1500 V	
Capacidad de apagado de la corriente subsiguiente:	I_f	50 kA _{eff}	
Tiempo de respuesta:	t_r	< 100 ns	
Fusibles previos ⁽¹⁾ :		125 A gL/gG	
Corriente máx. de cortocircuito:		25 kA (para el fusible máximo)	
Temperatura de trabajo:	ϑ	-40 °C a +70 °C	
Situación del dispositivo:		Interior	
Tipo de conexión:		Paralelo (un puerto)	
Nº de polos:		4	
Dimensiones:		144 x 90 x 80 mm (8 módulos DIN43880)	
Fijación:		Carril DIN	
Material de la carcasa:		Poliamida	
Protección de la carcasa:		IP20	
Resistencia de aislamiento:		10 ¹⁴ Ω	
Carcasa autoextinguible:		Tipo V-0 según UNE-EN 60707 (UL94)	
Conexiones L/N/GND:		Sección mínima / máxima multifilar: 4 / 35 mm ² Sección mínima / máxima unifilar: 1 / 35 mm ²	

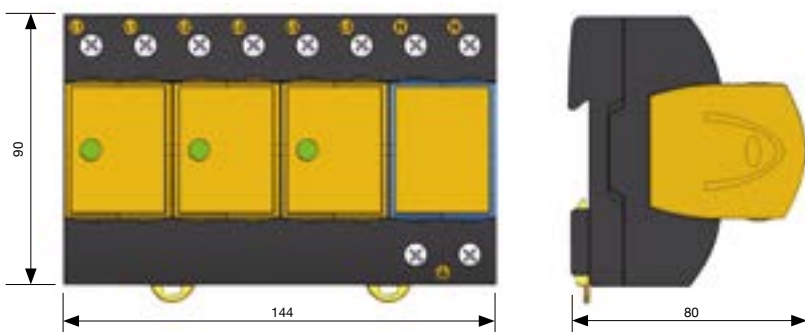
Ensayos certificados según norma UNE-EN 61643-11

Cumple con los requisitos de UL 1449

Normas de aplicación: UNE 21186, UNE-EN 62305

(1) Se precisan en caso de que exista una protección de igual o mayor corriente nominal instalada aguas arriba del protector

DIMENSIONES (mm)



ACCESORIOS



AT-8611 ATSHIELD L Mod: I_{imp} 25 kA. U_n 230 V
 AT-8612 ATSHIELD L-130 Mod: I_{imp} 25 kA. U_n 130 V
 AT-8613 ATSHIELD N Mod: I_{imp} 75 kA



PROTECCIÓN DE LÍNEAS DE SUMINISTRO ELÉCTRICO

Serie ATSHIELD

ATSHIELD S

Protector compacto de tecnología combinada contra descargas directas del rayo



AT-8618 ATSHIELD S 230M: protección fase y neutro respecto a tierra para líneas monofásicas de 230 V_{AC}

AT-8619 ATSHIELD S 130M: protección fase y neutro respecto a tierra para líneas monofásicas de 130 V_{AC}

Protección eficaz y compacta contra sobretensiones transitorias para líneas de suministro eléctrico monofásicas, realizada mediante una combinación de varistores y descargadores de gas.

Este elemento está conectado internamente de tal forma que no precisa un elemento en serie con la línea para la correcta coordinación de la protección.

El protector combina las mejores cualidades de las actuales tecnologías de protección contra sobretensiones: el nivel de tensión residual de los varistores junto con la capacidad de absorción de corriente de rayo de los descargadores de gas. Ensayado y certificado como protector de **tipo 1 y 2** según la norma UNE-EN 61643-11 y la GUÍA-BT-23 del REBT. Adecuado para equipos de **categorías I, II, III y IV** según la ITC-BT-23 del REBT.

- Coordinable con los protectores de las series ATSUB y ATCOVER.
- Conexión de doble borna para facilitar cableado (limitado a 63 A).
- Tiempo de respuesta corto.
- No producen deflagración.
- Protección bipolar.
- No producen en ningún momento la interrupción de las líneas de suministro.
- Protección compacta.
- Dispositivo termodinámico de control con avisador luminoso para la fase.

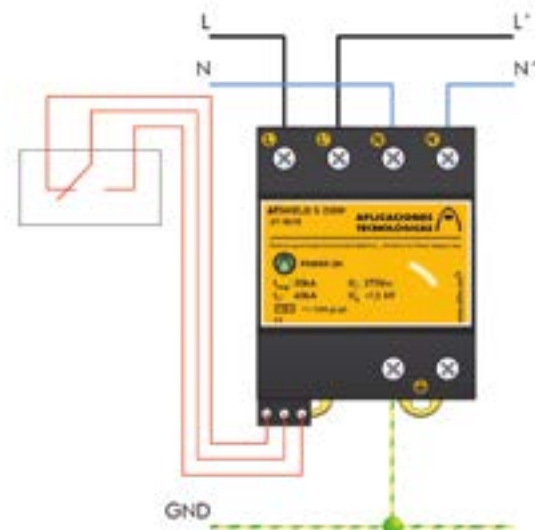
Los protectores de la serie ATSHIELD han sido sometidos a ensayos en **laboratorios oficiales e independientes** para obtener sus características según las normas de aplicación (relacionadas en la tabla).



Es imprescindible la **conexión a tierra**. Para que la protección sea correcta, las tomas de tierra de toda la instalación deben estar unidas, directamente o mediante vía de chispas, y su resistencia debe ser inferior a 10 Ω. Si en su uso o instalación no se respetan las indicaciones de esta ficha, la protección asegurada por este equipo puede verse comprometida.

INSTALACIÓN

Los protectores contra sobretensiones **ATSHIELD S** se instalan **en paralelo** con la línea monofásica de baja tensión. La instalación debe realizarse **sin tensión en la línea**. Puede instalarse como única protección o bien en combinación con otros protectores que dejen menor tensión residual, en cuyo caso es necesario que ambos estén separados por un cable de al menos 10 metros o, si esto no es posible, por una inductancia tipo ATLINK, a fin de conseguir la **correcta coordinación entre ellos**. Se recomienda su instalación en cuadros de distribución donde la línea entra en un edificio o donde puedan introducirse grandes sobretensiones. Está especialmente indicado para zonas propensas a descarga directa de rayo pero que alimenten a equipos que no puedan soportar grandes sobretensiones.



PROTECCIÓN DE LÍNEAS DE SUMINISTRO ELÉCTRICO

Serie ATSHIELD

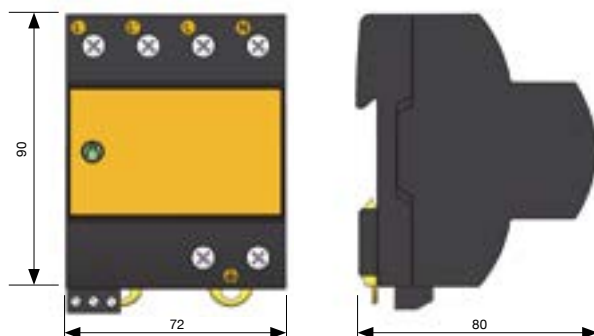
DATOS TÉCNICOS

Referencia:		ATSHIELD S 230M AT-8618	ATSHIELD S 130M AT-8619
Categorías de protección según REBT:		I, II, III, IV	
Tipo de ensayos según UNE-EN 61643-11:		Tipo 1 + 2	
Tensión nominal:	U_n	230 V _{AC}	130 V _{AC}
Tensión máxima de funcionamiento:	U_c	275 V _{AC}	150 V _{AC}
Frecuencia nominal:		50 - 60 Hz	
Corriente impulsional por polo (onda 10/350 µs):	I_{imp}	30 kA	
Energía específica:	W/R	224 kJ/Ω	
Corriente nominal de descarga por polo (onda 8/20 µs):	I_n	40 kA	
Corriente máxima por polo (onda 8/20 µs):	I_{max}	65 kA	
Nivel de protección:	U_p	< 1500 V	
Capacidad de apagado de la corriente subsiguiente:	I_f	50 kA _{eff}	
Tiempo de respuesta:	t_r	< 100 ns	
Fusibles previos ⁽¹⁾ :		125 A gL/gG	
Corriente máx. de cortocircuito:		25 kA (para el fusible máximo)	
Temperatura de trabajo:	ϑ	-40 °C a +70 °C	
Situación del dispositivo:		Interior	
Tipo de conexión:		Paralelo (un puerto)	
Nº de polos:		2	
Dimensiones:		72 x 90 x 80 mm (4 módulos DIN43880)	
Fijación:		Carril DIN	
Material de la carcasa:		Poliamida	
Protección de la carcasa:		IP20	
Resistencia de aislamiento:		10 ¹⁴ Ω	
Carcasa autoextinguible:		Tipo V-0 según UNE-EN 60707 (UL94)	
Conexiones L/N/GND:		Sección mínima / máxima multifilar: 4 / 35 mm ² Sección mínima / máxima unifilar: 1 / 35 mm ²	

Ensayos certificados según norma UNE-EN 61643-11
Cumple con los requisitos de UL 1449
Normas de aplicación: UNE 21186, UNE-EN 62305

(1) Se precisan en caso de que exista una protección de igual o mayor corriente nominal instalada aguas arriba del protector

DIMENSIONES (mm)





PROTECCIÓN DE LÍNEAS DE SUMINISTRO ELÉCTRICO

Serie ATSHIELD

ATSHIELD M

Protector compacto de tecnología combinada contra descargas directas del rayo



AT-8607 ATSHIELD 230M: protección fase y neutro respecto a tierra para líneas monofásicas de 230 V_{AC}

AT-8608 ATSHIELD 130M: protección fase y neutro respecto a tierra para líneas monofásicas de 130 V_{AC}

Protección eficaz y compacta contra sobretensiones transitorias para líneas de suministro eléctrico monofásicas, realizada mediante una combinación de varistores y descargadores de gas.

Este elemento está conectado internamente de tal forma que no precisa un elemento en serie con la línea para la correcta coordinación de la protección.

El protector combina las mejores cualidades de las actuales tecnologías de protección contra sobretensiones: el nivel de tensión residual de los varistores junto con la capacidad de absorción de corriente de rayo de los descargadores de gas. Ensayado y certificado como protector de **tipo 1 y 2** según la norma UNE-EN 61643-11 y la GUÍA-BT-23 del REBT. Adecuado para equipos de **categorías I, II, III y IV** según la ITC-BT-23 del REBT.

- Coordinable con los protectores de las series ATSUB y ATCOVER.
- Conexión de doble borna para facilitar cableado (limitado a 63 A).
- Tiempo de respuesta corto.
- No producen deflagración.
- Protección bipolar.
- No producen en ningún momento la interrupción de las líneas de suministro.
- Protección compacta.
- Dispositivo termodinámico de control con avisador luminoso para la fase.
- Módulos desenchufables para su cómoda sustitución.

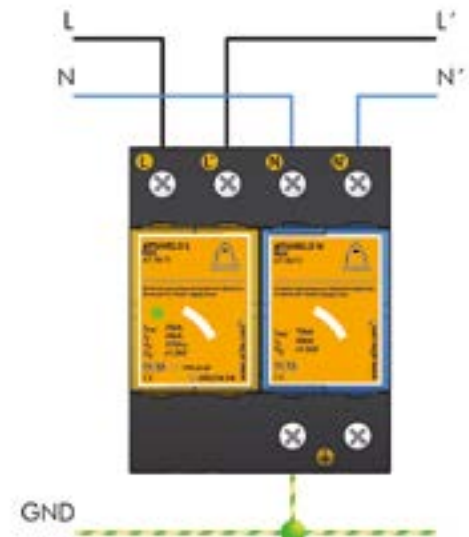
Los protectores de la serie ATSHIELD han sido sometidos a ensayos en **laboratorios oficiales e independientes** para obtener sus características según las normas de aplicación (relacionadas en la tabla).



Es imprescindible la **conexión a tierra**. Para que la protección sea correcta, las tomas de tierra de toda la instalación deben estar unidas, directamente o mediante vía de chispas, y su resistencia debe ser inferior a 10 Ω. Si en su uso o instalación no se respetan las indicaciones de esta ficha, la protección asegurada por este equipo puede verse comprometida.

INSTALACIÓN

Los protectores contra sobretensiones **ATSHIELD M** se instalan **en paralelo** con la línea monofásica de baja tensión. La instalación debe realizarse **sin tensión en la línea**. Puede instalarse como única protección o bien en combinación con otros protectores que dejen menor tensión residual, en cuyo caso es necesario que ambos estén separados por un cable de al menos 10 metros o, si esto no es posible, por una inductancia tipo ATLINK, a fin de conseguir la **correcta coordinación entre ellos**. Se recomienda su instalación en cuadros de distribución donde la línea entra en un edificio o donde puedan introducirse grandes sobretensiones. Está especialmente indicado para zonas propensas a descarga directa de rayo pero que alimenten a equipos que no puedan soportar grandes sobretensiones.



PROTECCIÓN DE LÍNEAS DE SUMINISTRO ELÉCTRICO

Serie ATSHIELD

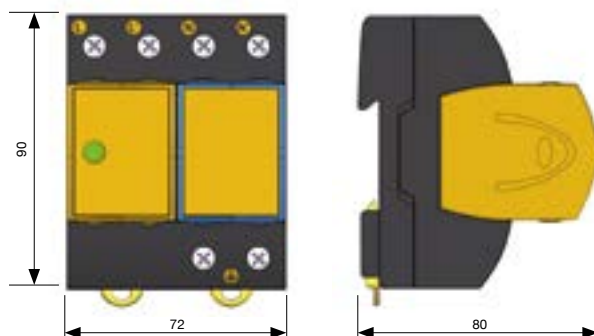
DATOS TÉCNICOS

Referencia:		ATSHIELD 230M AT-8607	ATSHIELD 130M AT-8608
Categorías de protección según REBT:			I, II, III, IV
Tipo de ensayos según UNE-EN 61643-11:			Tipo 1 + 2
Tensión nominal:	U_n	230 V _{AC}	130 V _{AC}
Tensión máxima de funcionamiento:	U_c	275 V _{AC}	150 V _{AC}
Frecuencia nominal:			50 - 60 Hz
Corriente impulsional por polo (onda 10/350 µs):	I_{imp}		25 kA
Energía específica:	W/R		156 kJ/Ω
Corriente nominal de descarga por polo (onda 8/20 µs):	I_n		40 kA
Corriente máxima por polo (onda 8/20 µs):	I_{max}		65 kA
Nivel de protección:	U_p		< 1500 V
Capacidad de apagado de la corriente subsiguiente:	I_f		50 kA _{eff}
Tiempo de respuesta:	t_r		< 100 ns
Fusibles previos ⁽¹⁾ :			125 A gL/gG
Corriente máx. de cortocircuito:			25 kA (para el fusible máximo)
Temperatura de trabajo:	ϑ		-40 °C a +70 °C
Situación del dispositivo:			Interior
Tipo de conexión:			Paralelo (un puerto)
Nº de polos:			2
Dimensiones:			72 x 90 x 80 mm (4 módulos DIN43880)
Fijación:			Carril DIN
Material de la carcasa:			Poliamida
Protección de la carcasa:			IP20
Resistencia de aislamiento:			10 ¹⁴ Ω
Carcasa autoextinguible:			Tipo V-0 según UNE-EN 60707 (UL94)
Conexiones L/N/GND:			Sección mínima / máxima multifilar: 4 / 35 mm ² Sección mínima / máxima unifilar: 1 / 35 mm ²

Ensayos certificados según norma UNE-EN 61643-11
Cumple con los requisitos de UL 1449
Normas de aplicación: UNE 21186, UNE-EN 62305

(1) Se precisan en caso de que exista una protección de igual o mayor corriente nominal instalada aguas arriba del protector

DIMENSIONES (mm)



ACCESORIOS



AT-8611 ATSHIELD L Mod: I_{imp} 25 kA. U_n 230 V
AT-8612 ATSHIELD L-130 Mod: I_{imp} 25 kA. U_n 130 V
AT-8613 ATSHIELD N Mod: I_{imp} 75 kA



PROTECCIÓN DE LÍNEAS DE SUMINISTRO ELÉCTRICO

Serie ATSHIELD

ATSHIELD L

Protector desenchufable combinado unipolar fase-tierra



Ensayado y certificado como protector de **Tipo 1 + 2** según la norma UNE-EN IEC 61643-11 y la GUÍA-BT-23 del REBT.

Adecuado para equipos de **Categorías I, II, III, IV** según la ITC-BT-23.

- Módulos desenchufables que permite su sustitución en caso de avería o fallo.
- Protección unipolar.
- Constituidos por varistores de óxido de zinc y descargadores de gas con capacidad de soportar corrientes muy altas.
- Coordinable con los protectores de las series ATSUB y ATCOVER.
- Tiempo de respuesta corto.
- No producen deflagración.
- No producen en ningún momento la interrupción de las líneas de suministro.
- Gran capacidad de derivación energética.
- Limita las corrientes consecutivas de red.
- Conexión de doble borna para facilitar cableado (limitado a 63 A).

Los protectores de la serie ATSHIELD han sido sometidos a ensayos en **laboratorios oficiales e independientes** para obtener sus características según las normas de aplicación.



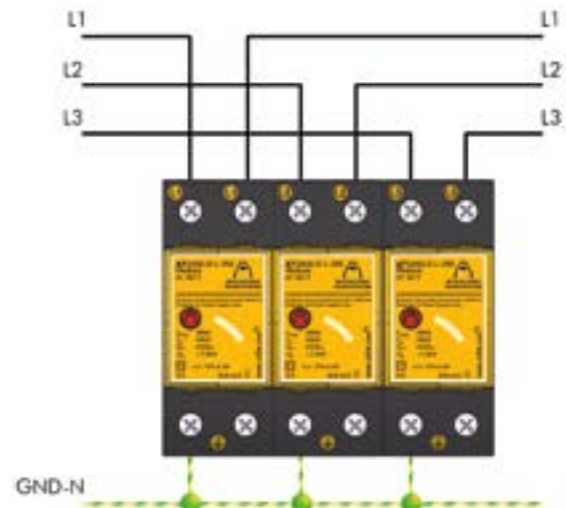
Es imprescindible la **conexión a tierra**. Para que la protección sea correcta, las tomas de tierra de toda la instalación deben estar unidas, directamente o mediante vía de chispas, y su resistencia debe ser inferior a 10 Ω. Si en su uso o instalación no se respetan las indicaciones de esta ficha, la protección asegurada por este equipo puede verse comprometida.

INSTALACIÓN

Los protectores **ATSHIELD** se instalan en paralelo con la línea de baja tensión.

Cuando se instalan como protección media es necesario que estén separados de las protecciones basta y/o fina por un cable de al menos 10 metros o, si esto no es posible, por una inductancia tipo **ATLINK**, a fin de conseguir la correcta coordinación entre ellos.

La instalación debe realizarse sin tensión en la línea y solo pueden realizarla profesionales autorizados.



PROTECCIÓN DE LÍNEAS DE SUMINISTRO ELÉCTRICO

Serie ATSHIELD

DATOS TÉCNICOS

		ATSHIELD L AT-8601
Referencia:		
Categorías de protección según REBT:		I, II, III, IV
Tipo de ensayos según UNE-EN 61643-11:		Tipo 1 + 2
Tensión nominal:	U_n	230 V _{AC}
Tensión máxima de funcionamiento:	U_c	275 V _{AC}
Frecuencia nominal:		50 - 60 Hz
Corriente impulsional por polo (onda 10/350 µs):	I_{imp}	25 kA
Energía específica:	W/R	224 kJ/Ω
Corriente nominal de descarga por polo (onda 8/20 µs):	I_n	40 kA
Corriente máxima por polo (onda 8/20 µs):	I_{max}	65 kA
Nivel de protección:	U_p	< 1500 V
Capacidad de apagado de la corriente subsiguiente:	I_f	50 kA _{eff}
Tiempo de respuesta:	t_r	100 ns
Fusibles previos ⁽¹⁾ :		125 A gL/gG
Corriente máx. de cortocircuito:		25 kA (para el fusible máximo)
Temperatura de trabajo:	ϑ	-40 °C a +70 °C
Situación del dispositivo:		Interior
Tipo de conexión:		Paralelo (un puerto)
Nº de polos:		1
Dimensiones:		36 x 90 x 80 mm (2 módulos DIN43880)
Fijación:		Carril DIN
Material de la carcasa:		Poliamida
Protección de la carcasa:		IP20
Resistencia de aislamiento:		10 ¹⁴ Ω
Carcasa autoextinguible:		Tipo V-0 según UNE-EN 60707 (UL94)
Conexiones L/N/GND:		Sección mínima / máxima multifilar: 4 / 35 mm ² Sección mínima / máxima unifilar: 1 / 35 mm ²

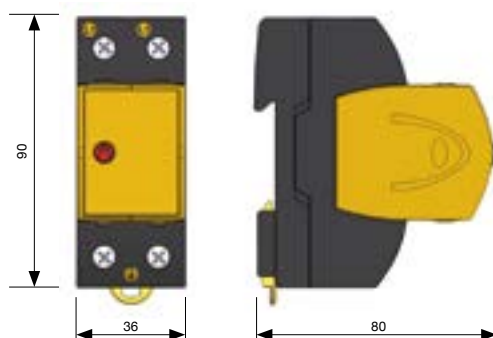
Ensayos certificados según norma UNE-EN 61643-11

Cumple con los requisitos de UL 1449

Normas de aplicación: UNE 21186, UNE-EN 62305

(1) Se precisan en caso de que exista una protección de igual o mayor corriente nominal instalada aguas arriba del protector

DIMENSIONES (mm)





PROTECCIÓN DE LÍNEAS DE SUMINISTRO ELÉCTRICO

Serie ATSHIELD

ATSHIELD N

Protector para líneas de suministro eléctrico. Desenchufable.



Ensayado y certificado como protector de **Tipo 1 + 2** según la norma UNE-EN IEC 61643-11 y la GUÍA-BT-23 del REBT.

Adecuado para equipos de **Categorías I, II, III, IV** según la ITC-BT-23.

- Módulos desenchufables que permite su sustitución en caso de avería o fallo.
- Protección unipolar.
- Constituidos por descargadores de gas con capacidad de soportar corrientes muy altas.
- Coordinable con los protectores de las series ATSUB y ATCOVER.
- Tiempo de respuesta corto.
- No producen deflagración.
- No producen en ningún momento la interrupción de las líneas de suministro.
- Gran capacidad de derivación energética.
- Limita las corrientes consecutivas de red.
- Conexión de doble borna para facilitar cableado (limitado a 63 A).

Los protectores de la serie ATSHIELD han sido sometidos a ensayos en **laboratorios oficiales e independientes** para obtener sus características según las normas de aplicación.



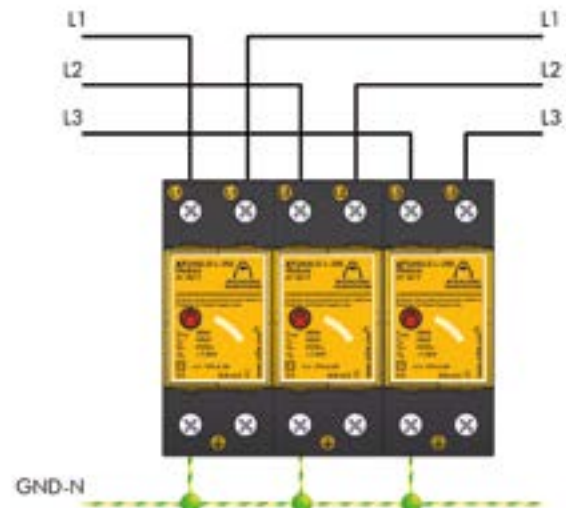
Es imprescindible la **conexión a tierra**. Para que la protección sea correcta, las tomas de tierra de toda la instalación deben estar unidas, directamente o mediante vía de chispas, y su resistencia debe ser inferior a 10 Ω . Si en su uso o instalación no se respetan las indicaciones de esta ficha, la protección asegurada por este equipo puede verse comprometida.

INSTALACIÓN

Los protectores **ATSHIELD** se instalan en paralelo con la línea de baja tensión.

Cuando se instalan como protección media es necesario que estén separados de las protecciones basta y/o fina por un cable de al menos 10 metros o, si esto no es posible, por una inductancia tipo **ATLINK**, a fin de conseguir la correcta coordinación entre ellos.

La instalación debe realizarse sin tensión en la línea y solo pueden realizarla profesionales autorizados.



PROTECCIÓN DE LÍNEAS DE SUMINISTRO ELÉCTRICO

Serie ATSHIELD

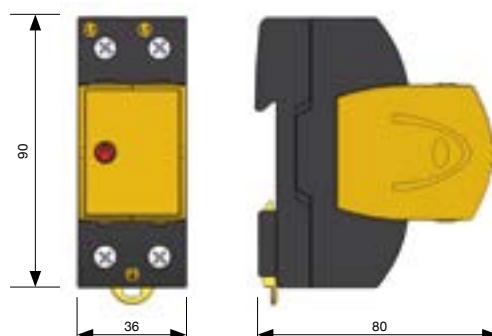
DATOS TÉCNICOS

Referencia:		ATSHIELD L AT-8602
Categorías de protección según REBT:		I, II, III, IV
Tipo de ensayos según UNE-EN 61643-11:		Tipo 1 + 2
Frecuencia nominal:		50 - 60 Hz
Corriente impulsional por polo (onda 10/350 μ s):	I_{imp}	25 kA
Energía específica:	W/R	224 kJ/ Ω
Corriente nominal de descarga por polo (onda 8/20 μ s):	I_n	40 kA
Corriente máxima por polo (onda 8/20 μ s):	I_{max}	65 kA
Nivel de protección:	U_p	1500 V
Capacidad de apagado de la corriente subsiguiente:	I_f	50 kA _{eff}
Tiempo de respuesta:	t_r	100 ns
Fusibles previos ⁽¹⁾ :		125 A gL/gG
Corriente máx. de cortocircuito:		25 kA (para el fusible máximo)
Temperatura de trabajo:	ϑ	-40 °C a +70 °C
Situación del dispositivo:		Interior
Tipo de conexión:		Paralelo (un puerto)
Nº de polos:		1
Dimensiones:		36 x 90 x 80 mm (2 módulos DIN43880)
Fijación:		Carril DIN
Material de la carcasa:		Poliamida
Protección de la carcasa:		IP20
Resistencia de aislamiento:		10 ¹⁴ Ω
Carcasa autoextinguible:		Tipo V-0 según UNE-EN 60707 (UL94)
Conexiones L/N/GND:		Sección mínima / máxima multifilar: 4 / 35 mm ² Sección mínima / máxima unifilar: 1 / 35 mm ²

Ensayos certificados según norma UNE-EN 61643-11
Cumple con los requisitos de UL 1449
Normas de aplicación: UNE 21186, UNE-EN 62305

(1) Se precisan en caso de que exista una protección de igual o mayor corriente nominal instalada aguas arriba del protector

DIMENSIONES (mm)





PROTECCIÓN DE LÍNEAS DE SUMINISTRO ELÉCTRICO

Serie ATSUB

ATSUB140

Protector unipolar para líneas de suministro eléctrico



AT-8214 ATSUB 140-230: protección línea.
Corriente máxima de 140 kA a $U_n=230 V_{AC}$

AT-8215 ATSUB 140-130: protección línea.
Corriente máxima de 140 kA a $U_n=130 V_{AC}$

AT-8213 ATSUB 140-400: protección línea.
Corriente máxima de 140 kA a $U_n=400 V_{AC}$

AT-8218 ATSUB 140-N: protección neutro.
Corriente máxima de 140 kA

NOMENCLATURA

ATSUB **140** - **230**

Corriente máx. de descarga en kA Tensión nominal línea - tierra

Protección eficaz, mediante varistores de óxido metálico, contra sobretensiones transitorias, para líneas de suministro eléctrico con o sin neutro. Protección media según la protección en cascada recomendada en el Reglamento de Baja Tensión (REBT ITC23).

Ensayado y certificado como protector de **tipo 1 y 2** según la norma UNE-EN 61643-11 y la GUÍA-BT-23 del REBT. Adecuado para equipos de **categorías I, II, III y IV** según la ITC-BT-23 del REBT.

- Constituidos por varistores de óxido de zinc con capacidad de soportar corrientes muy altas.
- Tiempo de respuesta corto.
- No producen deflagración.
- Protección unipolar.
- No producen en ningún momento la interrupción de las líneas de suministro.
- Dispositivo termodinámico de control y avisador luminoso.

Los protectores de la serie ATSUB han sido sometidos a ensayos en **laboratorios oficiales e independientes** para obtener sus características según las normas de aplicación (relacionadas en la tabla).

INSTALACIÓN

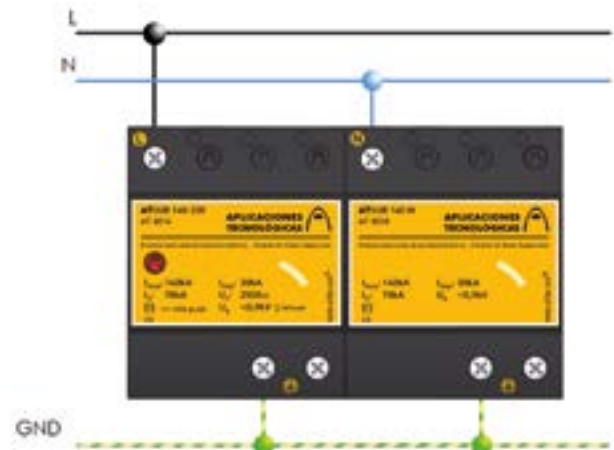
Se instalan **en paralelo** con la línea de baja tensión, con conexiones a las fases que se precise proteger (o al neutro) y la tierra.

La instalación debe realizarse **sin tensión en la línea**.

Se recomienda su utilización en instalaciones en las que se puedan producir grandes sobretensiones después del cuadro principal pero que no alimenten equipos especialmente sensibles.



Es imprescindible la **conexión a tierra**. Para que la protección sea correcta, las tomas de tierra de toda la instalación deben estar unidas, directamente o mediante vía de chispas, y su resistencia debe ser inferior a 10 Ω . Si en su uso o instalación no se respetan las indicaciones de esta ficha, la protección asegurada por este equipo puede verse comprometida.



PROTECCIÓN DE LÍNEAS DE SUMINISTRO ELÉCTRICO

Serie ATSUB

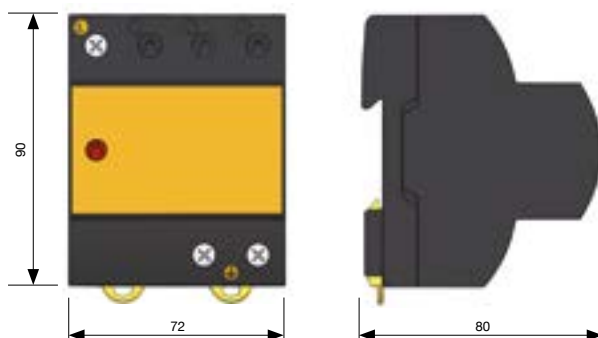
DATOS TÉCNICOS

Referencia:		ATSUB 140-230 AT-8214	ATSUB 140-400 AT-8213	ATSUB 140-130 AT-8215	ATSUB 140-N AT-8218
Categorías de protección según REBT:		I, II, III, IV			
Tipo de ensayos según UNE-EN 61643-11:		Tipo 1			
Tensión nominal:	U_n	230 V _{AC}	400 V _{AC}	130 V _{AC}	-
Tensión máxima de funcionamiento:	U_c	275 V _{AC}	460 V _{AC}	150 V _{AC}	-
Frecuencia nominal:		50 - 60 Hz			
Corriente impulsional (onda 10/350 µs):	I_{imp}	30 kA			
Corriente nominal de descarga (onda 8/20 µs):	I_n	40 kA			
Corriente máxima (onda 8/20 µs):	I_{max}	70 kA			
Nivel de protección para onda 1,2/50 µs:	U_p	900 V	1500 V	500 V	900 V
Tiempo de respuesta:	t_r	< 25 ns			
Fusibles previos ⁽¹⁾ :		125 A gL/gG			
Corriente máxima de cortocircuito:		25 kA (para el fusible máximo)			
Temperatura de trabajo:	ϑ	-40 °C a +70 °C			
Situación del protector:		Interior			
Tipo de conexión:		Paralelo (un puerto)			
Dimensiones:		72 x 90 x 80 mm (4 módulos DIN43880)			
Fijación:		Carril DIN			
Material de la carcasa:		Poliamida			
Protección de la carcasa:		IP20			
Resistencia de aislamiento:		10 ¹⁴ Ω			
Carcasa autoextinguible:		Tipo V-0 según UNE-EN 60707 (UL94)			
Conexiones L/N/GND:		Sección mínima / máxima multifilar: 4 / 35 mm ² Sección mínima / máxima unifilar: 1 / 35 mm ²			

Ensayos certificados según norma UNE-EN 61643-11
Cumple con los requisitos de UL 1449
Normas de aplicación: UNE 21186, UNE-EN 62305

(1) Se precisan en caso de que exista una protección de igual o mayor corriente nominal instalada aguas arriba del protector

DIMENSIONES (mm)





PROTECCIÓN DE LÍNEAS DE SUMINISTRO ELÉCTRICO

Serie ATSUB

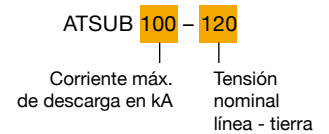
ATSUB100

Protector unipolar para líneas de suministro eléctrico



- AT-8256 ATSUB 100:** protección línea.
Corriente máxima de 100 kA a $U_n=230 V_{AC}$
- AT-8257 ATSUB 100-120:** protección línea.
Corriente máxima de 100 kA a $U_n=120 V_{AC}$
- AT-8258 ATSUB 100-400:** protección línea.
Corriente máxima de 100 kA a $U_n=400 V_{AC}$
- AT-8259 ATSUB 100-N:** protección neutro.
Corriente máxima de 100 kA

NOMENCLATURA



Protección eficaz, mediante varistores de óxido metálico, contra sobretensiones transitorias, para líneas de suministro eléctrico con o sin neutro. Protección media según la protección en cascada recomendada en el Reglamento de Baja Tensión (REBT ITC23).

Ensayado y certificado como protector de **tipo 1 y 2** según la norma UNE-EN 61643-11 y la GUÍA-BT-23 del REBT. Adecuado para equipos de **categorías I, II, III y IV** según la ITC-BT-23 del REBT.

- Constituidos por varistores de óxido de zinc con capacidad de soportar corrientes muy altas.
- Conexión de doble borna para facilitar cableado (limitado a 63 A).
- Tiempo de respuesta corto.
- No producen deflagración.
- Protección unipolar.
- No producen en ningún momento la interrupción de las líneas de suministro.
- Dispositivo termodinámico de control y avisador luminoso.

Los protectores de la serie ATSUB han sido sometidos a ensayos en **laboratorios oficiales e independientes** para obtener sus características según las normas de aplicación (relacionadas en la tabla). Existe la posibilidad de seleccionar el protector para la tensión en alterna adecuada para cada caso.

INSTALACIÓN

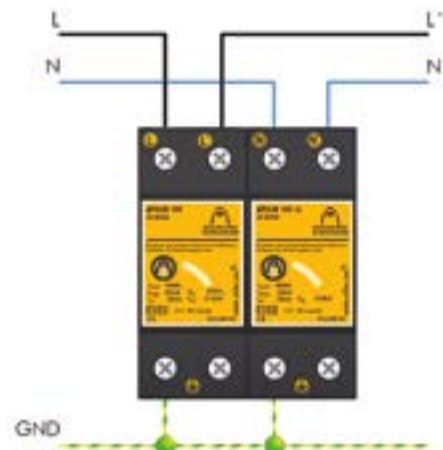
Se instalan **en paralelo** con la línea de baja tensión, con conexiones a las fases que se precise proteger (o al neutro) y la tierra.

La instalación debe realizarse **sin tensión en la línea**.

Se recomienda su utilización en instalaciones en las que se puedan producir grandes sobretensiones después del cuadro principal pero que no alimenten equipos especialmente sensibles.



Es imprescindible la **conexión a tierra**. Para que la protección sea correcta, las tomas de tierra de toda la instalación deben estar unidas, directamente o mediante vía de chispas, y su resistencia debe ser inferior a 10 Ω . Si en su uso o instalación no se respetan las indicaciones de esta ficha, la protección asegurada por este equipo puede verse comprometida.



PROTECCIÓN DE LÍNEAS DE SUMINISTRO ELÉCTRICO

Serie ATSUB

DATOS TÉCNICOS

Referencia:		ATSUB 100 AT-8256	ATSUB 100-120 AT-8257	ATSUB 100-400 AT-8258	ATSUB 100-N AT-8259
Categorías de protección según REBT:		I, II, III, IV			
Tipo de ensayos según UNE-EN 61643-11:		Tipo 1			
Tensión nominal:	U_n	230 V _{AC}	120 V _{AC}	400 V _{AC}	-
Tensión máxima de funcionamiento:	U_c	275 V _{AC}	150 V _{AC}	460 V _{AC}	-
Frecuencia nominal:		50 - 60 Hz			
Corriente impulsional (onda 10/350 µs):	I_{imp}	25 kA			
Corriente nominal de descarga (onda 8/20 µs):	I_n	30 kA			
Corriente máxima (onda 8/20 µs):	I_{max}	70 kA			
Nivel de protección para onda 1,2/50 µs:	U_p	1,3 kV	0,9 kV	1,5 kV	1,3 kV
Tiempo de respuesta:	t_r	< 25 ns			
Fusibles previos ⁽¹⁾ :		125 A gL/gG			
Corriente máxima de cortocircuito:		25 kA (para el fusible máximo)			
Temperatura de trabajo:	ϑ	-40 °C a +70 °C			
Situación del protector:		Interior			
Tipo de conexión:		Paralelo (un puerto)			
Dimensiones:		36 x 90 x 80 mm (2 módulos DIN43880)			
Fijación:		Carril DIN			
Material de la carcasa:		Poliamida			
Protección de la carcasa:		IP20			
Resistencia de aislamiento:		10 ¹⁴ Ω			
Carcasa autoextinguible:		Tipo V-0 según UNE-EN 60707 (UL94)			
Conexiones L/N/GND:		Sección mínima / máxima multifilar: 4 / 35 mm ² Sección mínima / máxima unifilar: 1 / 35 mm ²			

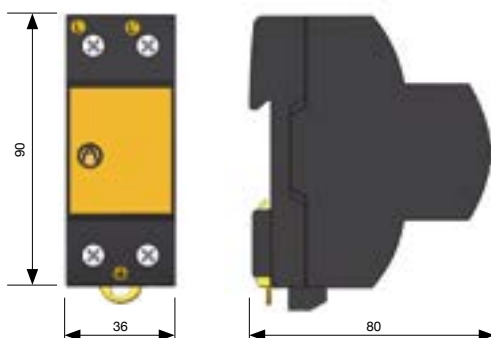
Ensayos certificados según norma UNE-EN 61643-11

Cumple con los requisitos de UL 1449

Normas de aplicación: UNE21186, UNE-EN 62305

(1) Se precisan en caso de que exista una protección de igual o mayor corriente nominal instalada aguas arriba del protector

DIMENSIONES (mm)





PROTECCIÓN DE LÍNEAS DE SUMINISTRO ELÉCTRICO

Serie ATSUB

ATSUB-4P-NR TT

Protector compacto para líneas de suministro eléctrico trifásico TT



AT-8034 ATSUB-4P-NR 15 TT: corriente de pico 15 kA. U_n 230 V
AT-8030 ATSUB-4P-NR 40 TT: corriente de pico 40 kA. U_n 230 V
AT-8036 ATSUB-4P-NR 65 TT: corriente de pico 65 kA. U_n 230 V

Protección eficaz mediante varistores de óxido metálico y descargadores de gas contra sobretensiones transitorias, para líneas de suministro eléctrico con neutro tipo TT. Protección media según la protección en cascada recomendada en el Reglamento de Baja Tensión (REBT ITC23).

Posee módulos desenchufables que permite su sustitución en caso de avería o fallo, sin necesidad de desconectar el cableado. Ensayado y certificado como protector de **tipo 1, 2 y 3** según la norma UNE-EN 61643-11 y la GUÍA-BT-23 del REBT. Adecuado para equipos de **categorías I, II, III y IV** según la ITC-BT-23.

- Coordinable con los protectores de las series ATSHOCK, ATSHIELD y ATCOVER.
- Constituidos por varistores de óxido de zinc y descargadores de gas con capacidad de soportar corrientes muy altas.
- Tiempo de respuesta corto.
- No producen deflagración.
- Protección compacta con módulos desenchufables que permite su rápido intercambio en caso de rotura.
- No producen en ningún momento la interrupción de las líneas de suministro.
- Dispositivo termodinámico de control y avisador mecánico.
- Cuando el avisador está amarillo, cartucho en buen estado.
- Si no sustituir.

Los protectores de la serie ATSUB han sido sometidos a ensayos en **laboratorios oficiales e independientes** para obtener sus características según las normas de aplicación (relacionadas en la tabla).



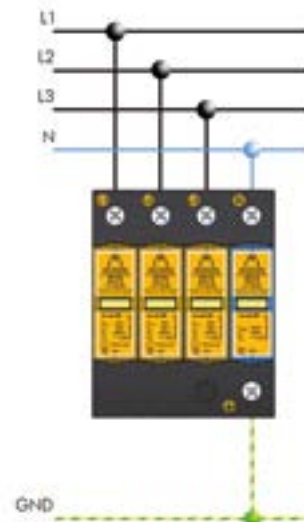
Es imprescindible la **conexión a tierra**. Para que la protección sea correcta, las tomas de tierra de toda la instalación deben estar unidas, directamente o mediante vía de chispas, y su resistencia debe ser inferior a 10 Ω . Si en su uso o instalación no se respetan las indicaciones de esta ficha, la protección asegurada por este equipo puede verse comprometida.

INSTALACIÓN

Se instalan **en paralelo** con la línea de baja tensión, con conexiones a las fases que se precise proteger, al neutro y a tierra. La instalación debe realizarse **sin tensión en la línea**.

Cuando se instalan como protección media es necesario que estén separados de las protecciones basta y/o fina por un cable de al menos 10 metros o, si esto no es posible, por una inductancia tipo ATLINK, a fin de conseguir la **correcta coordinación entre ellos**.

Se recomienda su utilización en instalaciones en las que se puedan producir sobretensiones después del cuadro principal pero que no alimenten equipos sensibles.



PROTECCIÓN DE LÍNEAS DE SUMINISTRO ELÉCTRICO

Serie ATSUB

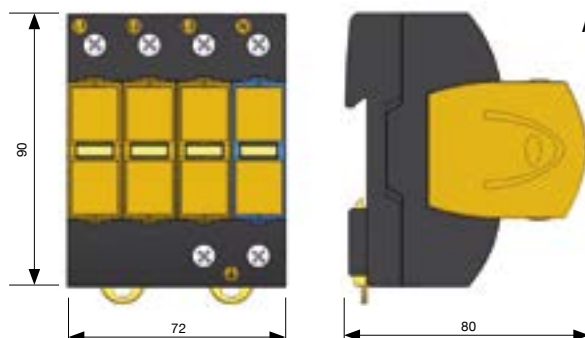
DATOS TÉCNICOS

Referencia:		ATSUB-4P-NR 15 TT AT-8034	ATSUB-4P-NR 40 TT AT-8030	ATSUB-4P-NR 65 TT AT-8036
Categorías de protección según REBT:		I, II, III, IV		II, III, IV
Tipo de ensayos según UNE-EN 61643-11:		Tipo 2 + 3	Tipo 2	Tipo 1 + 2
Tensión nominal:	U_n	400 V _{AC} (L-L) / 230 V _{AC} (L-N, L-GND)		
Tensión máxima de funcionamiento:	U_c	460 V _{AC} (L-L) / 275 V _{AC} (L-N, L-GND)		
Frecuencia nominal:		50 - 60 Hz		
Corriente nominal de descarga por polo (onda 8/20 µs):	I_n	5 kA	20 kA	30 kA
Corriente máxima por polo (onda 8/20 µs):	I_{max}	15 kA	40 kA	65 kA
Nivel de protección a I_n (onda 8/20 µs):	$U_p(I_n)$	1200 V	1400 V	1600 V
Nivel de protección para onda 1,2/50 µs:	U_p	700 V	700 V	900 V
Nivel de protección 5 kA; onda 8/20 µs:		900 V	1000 V	1100 V
Corriente impulsional por polo (10/350 µs):	I_{imp}		-	15 kA
Tensión de onda combinada:	$U_{o.c.}$	6 kV		-
Tiempo de respuesta:	t_r		< 25 ns	
Fusibles previos ⁽¹⁾ :			125 A gL/gG	
Corriente máxima de cortocircuito:			25 kA (para el fusible máximo)	
Temperatura de trabajo:	ϑ		-40 °C a +70 °C	
Situación del protector:			Interior	
Tipo de conexión:			Paralelo (un puerto)	
Nº de polos:			4	
Dimensiones:			72 x 90 x 80 mm (4 módulos DIN43880)	
Fijación:			Carril DIN	
Material de la carcasa:			Poliamida	
Protección de la carcasa:			IP20	
Resistencia de aislamiento:			10 ¹⁴ Ω	
Carcasa autoextinguible:			Tipo V-0 según UNE-EN 60707 (UL94)	
Conexiones L/N/GND:			Sección mínima / máxima multifilar: 4 / 35 mm ² Sección mínima / máxima unifilar: 1 / 35 mm ²	

Ensayos certificados según norma UNE-EN 61643-11
Cumple con los requisitos de UL 1449
Normas de aplicación: UNE21186, UNE-EN 62305

(1) Se precisan en caso de que exista una protección de igual o mayor corriente nominal instalada aguas arriba del protector

DIMENSIONES (mm)



ACCESORIOS



AT-8248 ATSUB Mod. 40: I_{max} 40 kA
AT-8228 ATSUB Mod. 15: I_{max} 15 kA
AT-8268 ATSUB Mod. 65: I_{max} 65 kA
AT-8205 ATSUB Mod. N: neutro-tierra



PROTECCIÓN DE LÍNEAS DE SUMINISTRO ELÉCTRICO

Serie ATSUB

ATSUB-4P TT

Protector compacto para líneas de suministro eléctrico trifásico TT



- AT-8282 ATSUB-4P 15 TT: corriente de pico 15 kA. U_n 230 V
- AT-8285 ATSUB-4P 40 TT: corriente de pico 40 kA. U_n 230 V
- AT-8287 ATSUB-4P 65 TT: corriente de pico 65 kA. U_n 230 V
- AT-8283 ATSUB-4P 15-120 TT: corriente de pico 15 kA. U_n 120 V
- AT-8286 ATSUB-4P 40-120 TT: corriente de pico 40 kA. U_n 120 V
- AT-8289 ATSUB-4P 65-120 TT: corriente de pico 65 kA. U_n 120 V
- AT-8206 ATSUB-4P 15-300 TT: corriente de pico 15 kA. U_n 300 V
- AT-8207 ATSUB-4P 40-300 TT: corriente de pico 40 kA. U_n 300 V
- AT-8239 ATSUB-4P 65-300 TT: corriente de pico 65 kA. U_n 300 V
- AT-8281 ATSUB-4P 15-400 TT: corriente de pico 15 kA. U_n 400 V
- AT-8284 ATSUB-4P 40-400 TT: corriente de pico 40 kA. U_n 400 V

Protección eficaz mediante varistores de óxido metálico y descargadores de gas contra sobretensiones transitorias, para líneas de suministro eléctrico con neutro tipo TT. Protección media según la protección en cascada recomendada en el Reglamento de Baja Tensión (REBT ITC23).

NOMENCLATURA

ATSUB 4P - 40 - 400 TT

Corriente máx. de descarga en kA Tensión nominal línea - tierra

Posee módulos desenchufables que permite su sustitución en caso de avería o fallo, sin necesidad de desconectar el cableado. Ensayado y certificado como protector de **tipo 1, 2 y 3** según la norma UNE-EN 61643-11 y la GUÍA-BT-23 del REBT. Adecuado para equipos de **categorías I, II, III y IV** según la ITC-BT-23.

Coordinable con los protectores de las series ATSHOCK, ATSHIELD y ATCOVER. Constituidos por varistores de óxido de zinc y descargadores de gas con capacidad de soportar corrientes muy altas. Tiempo de respuesta corto. No producen deflagración. Protección compacta con módulos desenchufables que permite su rápido intercambio en caso de rotura. No producen en ningún momento la interrupción de las líneas de suministro. Dispositivo termodinámico de control y avisador mecánico y remoto conmutado. Cuando el avisador está amarillo, cartucho en buen estado. Si no sustituir.

Los protectores de la serie ATSUB han sido sometidos a ensayos en **laboratorios oficiales e independientes** para obtener sus características según las normas de aplicación (relacionadas en la tabla). Existe la posibilidad de seleccionar el protector para la tensión en alterna adecuada para cada caso. Por ejemplo se incluye los datos técnicos de los protectores idóneos para proteger los equipos preparados para tensiones americanas (Tensión de línea 230 V y Tensión línea - neutro 120 V), tensiones superiores a 230 V (Tensión de línea 520 V y Tensión línea - neutro 300 V), y tensiones de aerogeneradores (Tensión de línea 690 V y Tensión línea - tierra 400 V).



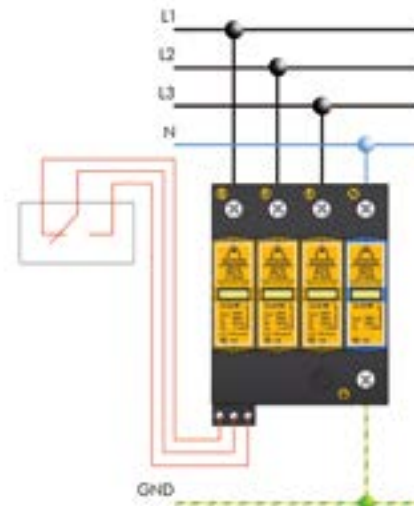
Es imprescindible la **conexión a tierra**. Para que la protección sea correcta, las tomas de tierra de toda la instalación deben estar unidas, directamente o mediante vía de chispas, y su resistencia debe ser inferior a 10 Ω . Si en su uso o instalación no se respetan las indicaciones de esta ficha, la protección asegurada por este equipo puede verse comprometida.

INSTALACIÓN

Se instalan **en paralelo** con la línea de baja tensión, con conexiones a las fases que se precise proteger, al neutro y a tierra. La instalación debe realizarse **sin tensión en la línea**.

Cuando se instalan como protección media es necesario que estén separados de las protecciones basta y/o fina por un cable de al menos 10 metros o, si esto no es posible, por una inductancia tipo ATLINK, a fin de conseguir la **correcta coordinación entre ellos**.

Se recomienda su utilización en instalaciones en las que se puedan producir grandes sobretensiones después del cuadro principal pero que no alimenten equipos sensibles.



PROTECCIÓN DE LÍNEAS DE SUMINISTRO ELÉCTRICO

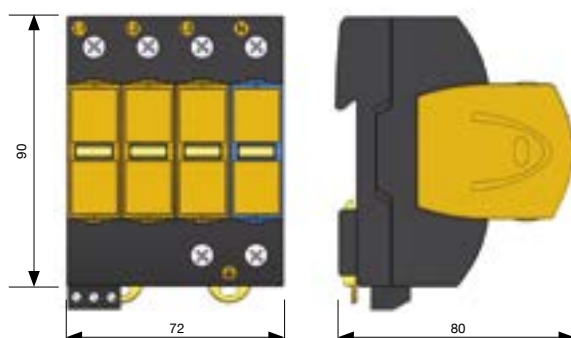
Serie ATSUB

DATOS TÉCNICOS

Referencia:		ATSUB-4P 15 TT AT-8282	ATSUB-4P 40 TT AT-8285	ATSUB-4P 65 TT AT-8287
Categorías de protección según REBT:		I, II, III, IV		II, III, IV
Tipo de ensayos según UNE-EN 61643-11:		Tipo 2 + 3	Tipo 2	Tipo 1 + 2
Tensión nominal:	U_n	400 V _{AC} (L-L) / 230 V _{AC} (L-N, L-GND)		
Tensión máxima de funcionamiento:	U_c	460 V _{AC} (L-L) / 275 V _{AC} (L-N, L-GND)		
Frecuencia nominal:		50 - 60 Hz		
Corriente nominal de descarga por polo (onda 8/20 µs):	I_n	5 kA	20 kA	30 kA
Corriente máxima por polo (onda 8/20 µs):	I_{max}	15 kA	40 kA	65 kA
Nivel de protección a I_n (onda 8/20 µs):	$U_p(I_n)$	1200 V	1400 V	1600 V
Nivel de protección para onda 1,2/50 µs:	U_p	700 V	700 V	900 V
Nivel de protección 5 kA; onda 8/20 µs:		900 V	1000 V	1100 V
Corriente impulsional por polo (10/350 µs):	I_{imp}			15 kA
Tensión de onda combinada:	$U_{o.c.}$	6 kV		
Tiempo de respuesta:	t_r		< 25 ns	
Fusibles previos ⁽¹⁾ :			125 A gL/gG	
Corriente máxima de cortocircuito:			25 kA (para el fusible máximo)	
Temperatura de trabajo:	ϑ		-40 °C a +70 °C	
Situación del protector:			Interior	
Tipo de conexión:			Paralelo (un puerto)	
Nº de polos:			4	
Dimensiones:			72 x 90 x 80 mm (4 módulos DIN43880)	
Fijación:			Carril DIN	
Material de la carcasa:			Poliamida	
Protección de la carcasa:			IP20	
Resistencia de aislamiento:			10 ¹⁴ Ω	
Carcasa autoextinguible:			Tipo V-0 según UNE-EN 60707 (UL94)	
Conexiones L/N/GND:			Sección mínima / máxima multifilar: 4 / 35 mm ² Sección mínima / máxima unifilar: 1 / 35 mm ²	
Contacto libre de potencial para el control remoto				
Conexión:			Sección máxima unifilar / multifilar: 1,5 mm ²	
Salida contacto:			Conmutado	
Tensión de funcionamiento:		250 V _{AC} (tensión máx. de funcionamiento de la alimentación del dispositivo de alarma)		
Corriente máxima:		2 A (corriente máxima de la alimentación del dispositivo de alarma)		
Ensayos certificados según norma UNE-EN 61643-11				
Cumple con los requisitos de UL 1449				
Normas de aplicación: UNE 21186, UNE-EN 62305				

(1) Se precisan en caso de que exista una protección de igual o mayor corriente nominal instalada aguas arriba del protector

DIMENSIONES (mm)



ACCESORIOS



AT-8248 ATSUB Mod. 40: I_{max} 40 kA
 AT-8228 ATSUB Mod. 15: I_{max} 15 kA
 AT-8268 ATSUB Mod. 65: I_{max} 65 kA
 AT-8205 ATSUB Mod. N: neutro-tierra



PROTECCIÓN DE LÍNEAS DE SUMINISTRO ELÉCTRICO

Serie ATSUB

DATOS TÉCNICOS

Referencia:		ATSUB-4P 15-120 TT AT-8283	ATSUB-4P 40-120 TT AT-8286	ATSUB-4P 65-120 TT AT-8289
Categorías de protección según REBT:		I, II, III, IV		II, III, IV
Tipo de ensayos según UNE-EN 61643-11:		Tipo 2 + 3	Tipo 2	Tipo 1 + 2
Tensión nominal:	U_n	230 V _{AC} (L-L) / 120 V _{AC} (L-N, L-GND)		
Tensión máxima de funcionamiento:	U_c	275 V _{AC} (L-L) / 150 V _{AC} (L-N, L-GND)		
Frecuencia nominal:		50 - 60 Hz		
Corriente nominal de descarga por polo (onda 8/20 µs):	I_n	5 kA	20 kA	30 kA
Corriente máxima por polo (onda 8/20 µs):	I_{max}	15 kA	40 kA	65 kA
Nivel de protección para onda 8/20 µs a I_n :	$U_p(I_n)$	1200 V	1400 V	1600 V
Nivel de protección para onda 1,2/50 µs:	U_p	700 V	700 V	900 V
Nivel de protección 5 kA; onda 8/20 µs:		900 V	1000 V	1100 V
Corriente impulsional por polo (10/350 µs):	I_{imp}	-	-	15 kA
Tensión de onda combinada:	$U_{o.c.}$	6 kV	-	-
Tiempo de respuesta:	t_r	< 25 ns		
Fusibles previos ⁽¹⁾ :		125 A gL/gG		
Corriente máxima de cortocircuito:		25 kA (para el fusible máximo)		
Temperatura de trabajo:	ϑ	-40 °C a 70 °C		
Situación del protector:		Interior		
Tipo de conexión:		Paralelo (un puerto)		
Nº de polos:		4		
Dimensiones:		72 x 90 x 80 mm (4 módulos DIN43880)		
Fijación:		Carril DIN		
Material de la carcasa:		Poliamida		
Protección de la carcasa:		IP20		
Resistencia de aislamiento:		10 ¹⁴ Ω		
Carcasa autoextinguible:		Tipo V-0 según UNE-EN 60707 (UL94)		
Conexiones L/N/GND:		Sección mínima / máxima multifilar: 4 / 35 mm ² Sección mínima / máxima unifilar: 1 / 35 mm ²		
Contacto libre de potencial para el control remoto				
Conexión:		Sección máxima unifilar / multifilar: 1,5 mm ²		
Salida contacto:		Conmutado		
Tensión de funcionamiento:		250 V _{AC} (tensión máx. de funcionamiento de la alimentación del dispositivo de alarma)		
Corriente máxima:		2 A (corriente máxima de la alimentación del dispositivo de alarma)		
Ensayos certificados según norma UNE-EN 61643-11				
Cumple con los requisitos de UL 1449				
Normas de aplicación: UNE 21186, UNE-EN 62305				

(1) Se precisan en caso de que exista una protección de igual o mayor corriente nominal instalada aguas arriba del protector

ACCESORIOS



AT-8296 ATSUB Mod. 40-120: I_{max} 40 kA / U_n 120 V
 AT-8297 ATSUB Mod. 15-120: I_{max} 15 kA / U_n 120 V
 AT-8298 ATSUB Mod. 65-120: I_{max} 65 kA / U_n 120 V
 AT-8205 ATSUB Mod. N: neutro-tierra

Para otras tensiones, consultar con el Dpto. Técnico de Aplicaciones Tecnológicas, S.A.

PROTECCIÓN DE LÍNEAS DE SUMINISTRO ELÉCTRICO

Serie ATSUB

DATOS TÉCNICOS

Referencia:		ATSUB-4P 15-300 TT AT-8206	ATSUB-4P 40-300 TT AT-8207	ATSUB-4P 65-300 TT AT-8239
Categorías de protección según REBT:		I, II, III, IV		II, III, IV
Tipo de ensayos según UNE-EN 61643-11:		Tipo 2 + 3	Tipo 2	Tipo 1 + 2
Tensión nominal:	U_n	520 V _{AC} (L-L) / 300 V _{AC} (L-N, L-GND)		
Tensión máxima de funcionamiento:	U_c	555 V _{AC} (L-L) / 320 V _{AC} (L-N, L-GND)		
Frecuencia nominal:		50 - 60 Hz		
Corriente nominal de descarga por polo (onda 8/20 µs):	I_n	5 kA	20 kA	30 kA
Corriente máxima por polo (onda 8/20 µs):	I_{max}	15 kA	40 kA	65 kA
Nivel de protección para onda 8/20 µs a I_n :	$U_p(I_n)$	1400 V	1500 V	1800 V
Nivel de protección para onda 1,2/50 µs:	U_p	900 V	900 V	1100 V
Nivel de protección 5 kA; onda 8/20 µs:		1100 V	1200 V	1300 V
Corriente impulsional por polo (10/350 µs):	I_{imp}	-	-	15 kA
Tensión de onda combinada:	$U_{o.c.}$	6 kV	-	-
Tiempo de respuesta:	t_r	< 25 ns		
Fusibles previos ⁽¹⁾ :		125 A gL/gG		
Corriente máxima de cortocircuito:		25 kA (para el fusible máximo)		
Temperatura de trabajo:	ϑ	-40 °C a +70 °C		
Situación del protector:		Interior		
Tipo de conexión:		Paralelo (un puerto)		
Nº de polos:		4		
Dimensiones:		72 x 90 x 80 mm (4 módulos DIN43880)		
Fijación:		Carril DIN		
Material de la carcasa:		Poliamida		
Protección de la carcasa:		IP20		
Resistencia de aislamiento:		10 ¹⁴ Ω		
Carcasa autoextinguible:		Tipo V-0 según UNE-EN 60707 (UL94)		
Conexiones L/N/GND:		Sección mínima / máxima multifilar: 4 / 35 mm ² Sección mínima / máxima unifilar: 1 / 35 mm ²		
Contacto libre de potencial para el control remoto				
Conexión:		Sección máxima unifilar / multifilar: 1,5 mm ²		
Salida contacto:		Conmutado		
Tensión de funcionamiento:		250 V _{AC} (tensión máx. de funcionamiento de la alimentación del dispositivo de alarma)		
Corriente máxima:		2 A (corriente máxima de la alimentación del dispositivo de alarma)		
Ensayos certificados según norma UNE-EN 61643-11				
Cumple con los requisitos de UL 1449				
Normas de aplicación: UNE 21186, UNE-EN 62305				

(1) Se precisan en caso de que exista una protección de igual o mayor corriente nominal instalada aguas arriba del protector

ACCESORIOS



AT-8043 ATSUB Mod. 40-300: I_{max} 40 kA / U_n 300 V
 AT-8044 ATSUB Mod. 15-300: I_{max} 15 kA / U_n 300 V
 AT-8045 ATSUB Mod. 65-300: I_{max} 65 kA / U_n 300 V
 AT-8205 ATSUB Mod. N: neutro-tierra

Para otras tensiones, consultar con el Dpto. Técnico de Aplicaciones Tecnológicas, S.A.



PROTECCIÓN DE LÍNEAS DE SUMINISTRO ELÉCTRICO

Serie ATSUB

DATOS TÉCNICOS

Referencia:		ATSUB-4P 15-400 TT AT-8281	ATSUB-4P 40-400 TT AT-8284
Categorías de protección según REBT:		I, II, III, IV	
Tipo de ensayos según UNE-EN 61643-11:		Tipo 2 + 3	Tipo 2
Tensión nominal:	U_n	690 V _{AC} (L-L) / 400 V _{AC} (L-N, L-GND)	
Tensión máxima de funcionamiento:	U_c	800 V _{AC} (L-L) / 460 V _{AC} (L-N, L-GND)	
Frecuencia nominal:		50 - 60 Hz	
Corriente nominal de descarga por polo (onda 8/20 µs):	I_n	5 kA	20 kA
Corriente máxima por polo (onda 8/20 µs):	I_{max}	15 kA	40 kA
Nivel de protección para onda 8/20 µs a I_n :	$U_p(I_n)$	2100 V	2300 V
Nivel de protección para onda 1,2/50 µs:	U_p	1800 V	1800 V
Nivel de protección 5 kA; onda 8/20 µs:		1900 V	2000 V
Tensión de onda combinada:	$U_{o.c.}$	6 kV	-
Tiempo de respuesta:	t_r	< 25 ns	
Fusibles previos ⁽¹⁾ :		125 A gL/gG	
Corriente máxima de cortocircuito:		25 kA (para el fusible máximo)	
Temperatura de trabajo:	ϑ	-40 °C a +70 °C	
Situación del protector:		Interior	
Tipo de conexión:		Paralelo (un puerto)	
Nº de polos:		4	
Dimensiones:		72 x 90 x 80 mm (4 módulos DIN43880)	
Fijación:		Carril DIN	
Material de la carcasa:		Poliamida	
Protección de la carcasa:		IP20	
Resistencia de aislamiento:		10 ¹⁴ Ω	
Carcasa autoextinguible:		Tipo V-0 según UNE-EN 60707 (UL94)	
Conexiones L/N/GND:		Sección mínima / máxima multifilar: 4 / 35 mm ² Sección mínima / máxima unifilar: 1 / 35 mm ²	
Contacto libre de potencial para el control remoto			
Conexión:		Sección máxima unifilar / multifilar: 1,5 mm ²	
Salida contacto:		Conmutado	
Tensión de funcionamiento:		250 V _{AC} (tensión máx. de funcionamiento de la alimentación del dispositivo de alarma)	
Corriente máxima:		2 A (corriente máxima de la alimentación del dispositivo de alarma)	
Ensayos certificados según norma UNE-EN 61643-11			
Cumple con los requisitos de UL 1449			
Normas de aplicación: UNE 21186, UNE-EN 62305			

(1) Se precisan en caso de que exista una protección de igual o mayor corriente nominal instalada aguas arriba del protector

ACCESORIOS



AT-8249 ATSUB Mod. 40-400: I_{max} 40 kA / U_n 400 V
 AT-8229 ATSUB Mod. 15-400: I_{max} 15 kA / U_n 400 V
 AT-8205 ATSUB Mod. N: neutro-tierra

Para otras tensiones, consultar con el Dpto. Técnico de Aplicaciones Tecnológicas, S.A.

PROTECCIÓN DE LÍNEAS DE SUMINISTRO ELÉCTRICO

Serie ATSUB

ATSUB-4P TNS

Protector compacto para líneas de suministro eléctrico trifásico TNS



AT-8000 ATSUB-4P 15 TNS: corriente de pico 15 kA. U_n 230 V
AT-8001 ATSUB-4P 40 TNS: corriente de pico 40 kA. U_n 230 V
AT-8002 ATSUB-4P 65 TNS: corriente de pico 65 kA. U_n 230 V
AT-8003 ATSUB-4P 15-120 TNS: corriente de pico 15 kA. U_n 120 V
AT-8004 ATSUB-4P 40-120 TNS: corriente de pico 40 kA. U_n 120 V
AT-8005 ATSUB-4P 65-120 TNS: corriente de pico 65 kA. U_n 120 V
AT-8050 ATSUB-4P 15-300 TNS: corriente de pico 15 kA. U_n 300 V
AT-8051 ATSUB-4P 40-300 TNS: corriente de pico 40 kA. U_n 300 V
AT-8052 ATSUB-4P 65-300 TNS: corriente de pico 65 kA. U_n 300 V
AT-8006 ATSUB-4P 15-400 TNS: corriente de pico 15 kA. U_n 400 V
AT-8007 ATSUB-4P 40-400 TNS: corriente de pico 40 kA. U_n 400 V

Protección eficaz mediante varistores de óxido metálico contra sobretensiones transitorias, para líneas de suministro eléctrico tipo TNS. Protección media según la protección en cascada recomendada en el Reglamento de Baja Tensión (REBT ITC23).

NOMENCLATURA

ATSUB 4P - 40 - 400 TNS
 Corriente máx. de descarga en kA | Tensión nominal línea - tierra

Posee módulos desenchufables que permite su sustitución en caso de avería o fallo, sin necesidad de desconectar el cableado.

Ensayado y certificado como protector de **tipo 1, 2 y 3** según la norma UNE-EN 61643-11 y la GUÍA-BT-23 del REBT. Adecuado para equipos de **categorías I, II, III y IV** según la ITC-BT-23 del REBT.

Coordinable con los protectores de las series ATSHOCK, ATSHIELD y ATCOVER.

Constituidos por varistores de óxido de zinc con capacidad de soportar corrientes muy altas.

Tiempo de respuesta corto.

No producen deflagración.

Protección compacta con módulos desenchufables que permite su rápido intercambio en caso de rotura.

No producen en ningún momento la interrupción de las líneas de suministro.

Dispositivo termodinámico de control y avisador mecánico y remoto conmutado. Cuando el avisador está amarillo, cartucho en buen estado. Si no sustituir.

Los protectores de la serie ATSUB han sido sometidos a ensayos en **laboratorios oficiales e independientes** para obtener sus características según las normas de aplicación (relacionadas en la tabla). Existe la posibilidad de seleccionar el protector para la tensión en alterna adecuada para cada caso. Por ejemplo se incluye los datos técnicos de los protectores idóneos para proteger los equipos preparados para tensiones americanas (tensión de línea 230 V y tensión línea - neutro 120 V), tensiones superiores a 230 V (tensión de línea 520 V y tensión línea - neutro 300 V), y tensiones de aerogeneradores (tensión de línea 690 V y tensión línea - tierra 400 V).



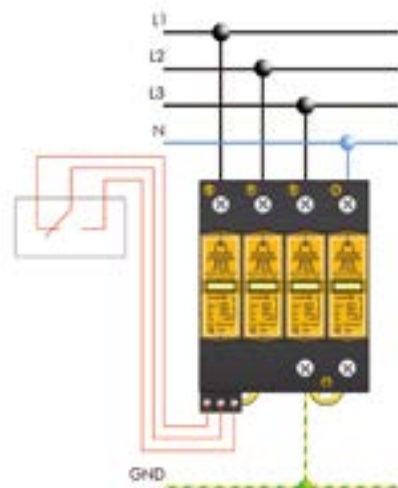
Es imprescindible la **conexión a tierra**. Para que la protección sea correcta, las tomas de tierra de toda la instalación deben estar unidas, directamente o mediante vía de chispas, y su resistencia debe ser inferior a 10Ω . Si en su uso o instalación no se respetan las indicaciones de esta ficha, la protección asegurada por este equipo puede verse comprometida.

INSTALACIÓN

Se instalan **en paralelo** con la línea de baja tensión, con conexiones a las fases que se precise proteger y a tierra. La instalación debe realizarse **sin tensión en la línea**.

Cuando se instalan como protección media es necesario que estén separados de las protecciones basta y/o fina por un cable de al menos 10 metros o, si esto no es posible, por una inductancia tipo ATLINK, a fin de conseguir la **correcta coordinación entre ellos**.

Se recomienda su utilización en instalaciones en las que se puedan producir grandes sobretensiones después del cuadro principal pero que no alimenten equipos sensibles.





PROTECCIÓN DE LÍNEAS DE SUMINISTRO ELÉCTRICO

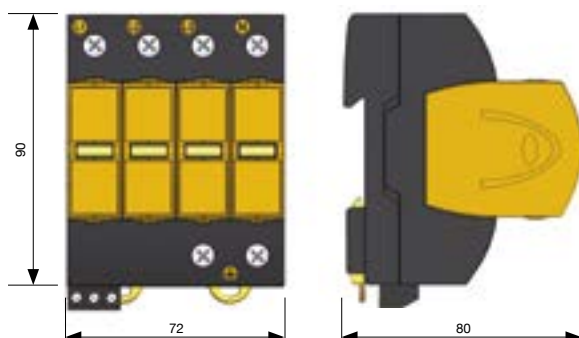
Serie ATSUB

DATOS TÉCNICOS

Referencia:		ATSUB-4P 15 TNS AT-8000	ATSUB-4P 40 TNS AT-8001	ATSUB-4P 65 TNS AT-8002
Categorías de protección según REBT:		I, II, III, IV		II, III, IV
Tipo de ensayos según UNE-EN 61643-11:		Tipo 2 + 3	Tipo 2	Tipo 1 + 2
Tensión nominal:	U_n	400 V _{AC} (L-L) / 230 V _{AC} (L-GND)		
Tensión máxima de funcionamiento:	U_c	460 V _{AC} (L-L) / 275 V _{AC} (L-GND)		
Frecuencia nominal:		50 - 60 Hz		
Corriente nominal de descarga por polo (onda 8/20 µs):	I_n	5 kA	20 kA	30 kA
Corriente máxima por polo (onda 8/20 µs):	I_{max}	15 kA	40 kA	65 kA
Nivel de protección a I_n (onda 8/20 µs):	$U_p(I_n)$	1200 V	1400 V	1600 V
Nivel de protección para onda 1,2/50 µs:	U_p	700 V	700 V	900 V
Nivel de protección 5 kA; onda 8/20 µs:		900 V	1000 V	1100 V
Corriente impulsional por polo (10/350 µs):	I_{imp}		-	15 kA
Tensión de onda combinada:	$U_{o.c.}$	6 kV		-
Tiempo de respuesta:	t_r	< 25 ns		
Fusibles previos ⁽¹⁾ :		125 A gL/gG		
Corriente máxima de cortocircuito:		25 kA (para el fusible máximo)		
Temperatura de trabajo:	ϑ	-40 °C a +70 °C		
Situación del protector:		Interior		
Tipo de conexión:		Paralelo (un puerto)		
Nº de polos:		4		
Dimensiones:		72 x 90 x 80 mm (4 módulos DIN43880)		
Fijación:		Carril DIN		
Material de la carcasa:		Poliamida		
Protección de la carcasa:		IP20		
Resistencia de aislamiento:		10 ¹⁴ Ω		
Carcasa autoextinguible:		Tipo V-0 según UNE-EN 60707 (UL94)		
Conexiones L/N/GND:		Sección mínima / máxima multifilar: 4 / 35 mm ² Sección mínima / máxima unifilar: 1 / 35 mm ²		
Contacto libre de potencial para el control remoto				
Conexión:		Sección máxima unifilar / multifilar: 1,5 mm ²		
Salida contacto:		Conmutado		
Tensión de funcionamiento:		250 V _{AC} (tensión máx. de funcionamiento de la alimentación del dispositivo de alarma)		
Corriente máxima:		2 A (corriente máxima de la alimentación del dispositivo de alarma)		
Ensayos certificados según norma UNE-EN 61643-11				
Cumple con los requisitos de UL 1449				
Normas de aplicación: UNE 21186, UNE-EN 62305				

(1) Se precisan en caso de que exista una protección de igual o mayor corriente nominal instalada aguas arriba del protector

DIMENSIONES (mm)



ACCESORIOS



AT-8248 ATSUB Mod. 40: I_{max} 40 kA
 AT-8228 ATSUB Mod. 15: I_{max} 15 kA
 AT-8268 ATSUB Mod. 65: I_{max} 65 kA

PROTECCIÓN DE LÍNEAS DE SUMINISTRO ELÉCTRICO

Serie ATSUB

DATOS TÉCNICOS

Referencia:		ATSUB-4P 15-120 TNS AT-8003	ATSUB-4P 40-120 TNS AT-8004	ATSUB-4P 65-120 TNS AT-8005
Categorías de protección según REBT:		I, II, III, IV		II, III, IV
Tipo de ensayos según UNE-EN 61643-11:		Tipo 2 + 3	Tipo 2	Tipo 1 + 2
Tensión nominal:	U_n	230 V _{AC} (L-L) / 120 V _{AC} (L-GND)		
Tensión máxima de funcionamiento:	U_c	275 V _{AC} (L-L) / 150 V _{AC} (L-GND)		
Frecuencia nominal:		50 - 60 Hz		
Corriente nominal de descarga por polo (onda 8/20 µs):	I_n	5 kA	20 kA	30 kA
Corriente máxima por polo (onda 8/20 µs):	I_{max}	15 kA	40 kA	65 kA
Nivel de protección para onda 8/20 µs a I_n :	$U_p(I_n)$	1200 V	1400 V	1600 V
Nivel de protección para onda 1,2/50 µs:	U_p	700 V	700 V	900 V
Nivel de protección 5 kA; onda 8/20 µs:		900 V	1000 V	1100 V
Corriente impulsional por polo (10/350 µs):	I_{imp}	-	-	15 kA
Tensión de onda combinada:	$U_{o.c.}$	6 kV	-	-
Tiempo de respuesta:	t_r	< 25 ns		
Fusibles previos ⁽¹⁾ :		125 A gL/gG		
Corriente máxima de cortocircuito:		25 kA (para el fusible máximo)		
Temperatura de trabajo:	ϑ	-40 °C a +70 °C		
Situación del protector:		Interior		
Tipo de conexión:		Paralelo (un puerto)		
Nº de polos:		4		
Dimensiones:		72 x 90 x 80 mm (4 módulos DIN43880)		
Fijación:		Carril DIN		
Material de la carcasa:		Poliamida		
Protección de la carcasa:		IP20		
Resistencia de aislamiento:		10 ¹⁴ Ω		
Carcasa autoextinguible:		Tipo V-0 según UNE-EN 60707 (UL94)		
Conexiones L/N/GND		Sección mínima / máxima multifilar: 4 / 35 mm ² Sección mínima / máxima unifilar: 1 / 35 mm ²		
Contacto libre de potencial para el control remoto				
Conexión:		Sección máxima unifilar / multifilar: 1,5 mm ²		
Salida contacto:		Conmutado		
Tensión de funcionamiento:		250 V _{AC} (tensión máx. de funcionamiento de la alimentación del dispositivo de alarma)		
Corriente máxima:		2 A (corriente máxima de la alimentación del dispositivo de alarma)		
Ensayos certificados según norma UNE-EN 61643-11				
Cumple con los requisitos de UL 1449				
Normas de aplicación: UNE 21186, UNE-EN 62305				

(1) Se precisan en caso de que exista una protección de igual o mayor corriente nominal instalada aguas arriba del protector

ACCESORIOS



AT-8296 ATSUB Mod. 40-120: I_{max} 40 kA / U_n 120 V
 AT-8297 ATSUB Mod. 15-120: I_{max} 15 kA / U_n 120 V
 AT-8298 ATSUB Mod. 65-120: I_{max} 65 kA / U_n 120 V

Para otras tensiones, consultar con el Dpto. Técnico de Aplicaciones Tecnológicas, S.A.



PROTECCIÓN DE LÍNEAS DE SUMINISTRO ELÉCTRICO

Serie ATSUB

DATOS TÉCNICOS

Referencia:		ATSUB-4P 15 -300 TNS AT-8050	ATSUB-4P 40-300 TNS AT-8051	ATSUB-4P 65-300 TNS AT-8052
Categorías de protección según REBT:		I, II, III, IV		II, III, IV
Tipo de ensayos según UNE-EN 61643-11:		Tipo 2 + 3	Tipo 2	Tipo 1 + 2
Tensión nominal:	U_n	520 V _{AC} (L-L) / 300 V _{AC} (L-GND)		
Tensión máxima de funcionamiento:	U_c	555 V _{AC} (L-L) / 320 V _{AC} (L-GND)		
Frecuencia nominal:		50 - 60 Hz		
Corriente nominal de descarga por polo (onda 8/20 µs):	I_n	5 kA	20 kA	30 kA
Corriente máxima por polo (onda 8/20 µs):	I_{max}	15 kA	40 kA	65 kA
Nivel de protección para onda 8/20 µs a I_n :	$U_p(I_n)$	1400 V	1500 V	1800 V
Nivel de protección para onda 1,2/50 µs:	U_p	900 V	900 V	1100 V
Nivel de protección 5 kA; onda 8/20 µs:		1100 V	1200 V	1300 V
Corriente impulsional por polo (10/350 µs):	I_{imp}		-	15 kA
Tensión de onda combinada:	$U_{o.c.}$	6 kV		-
Tiempo de respuesta:	t_r	< 25 ns		
Fusibles previos ⁽¹⁾ :		125 A gL/gG		
Corriente máxima de cortocircuito:		25 kA (para el fusible máximo)		
Temperatura de trabajo:	ϑ	-40 °C a +70 °C		
Situación del protector:		Interior		
Tipo de conexión:		Paralelo (un puerto)		
Nº de polos:		4		
Dimensiones:		72 x 90 x 80 mm (4 módulos DIN43880)		
Fijación:		Carril DIN		
Material de la carcasa:		Poliamida		
Protección de la carcasa:		IP20		
Resistencia de aislamiento:		10 ¹⁴ Ω		
Carcasa autoextinguible:		Tipo V-0 según UNE-EN 60707 (UL94)		
Conexiones L/N/GND		Sección mínima / máxima multifilar: 4 / 35 mm ² Sección mínima / máxima unifilar: 1 / 35 mm ²		
Contacto libre de potencial para el control remoto				
Conexión:		Sección máxima unifilar / multifilar: 1,5 mm ²		
Salida contacto:		Conmutado		
Tensión de funcionamiento:		250 V _{AC} (tensión máx. de funcionamiento de la alimentación del dispositivo de alarma)		
Corriente máxima:		2 A (corriente máxima de la alimentación del dispositivo de alarma)		
Ensayos certificados según norma UNE-EN 61643-11				
Cumple con los requisitos de UL 1449				
Normas de aplicación: UNE 21186, UNE-EN 62305				

(1) Se precisan en caso de que exista una protección de igual o mayor corriente nominal instalada aguas arriba del protector

ACCESORIOS



AT-8043 ATSUB Mod. 40-300: I_{max} 40 kA / U_n 300 V
 AT-8044 ATSUB Mod. 15-300: I_{max} 15 kA / U_n 300 V
 AT-8045 ATSUB Mod. 65-300: I_{max} 65 kA / U_n 300 V

Para otras tensiones, consultar con el Dpto. Técnico de Aplicaciones Tecnológicas, S.A.

PROTECCIÓN DE LÍNEAS DE SUMINISTRO ELÉCTRICO

Serie ATSUB

DATOS TÉCNICOS

Referencia:		ATSUB-4P 15-400 TNS AT-8006	ATSUB-4P 40-400 TNS AT-8007
Categorías de protección según REBT:		I, II, III, IV	
Tipo de ensayos según UNE-EN 61643-11:		Tipo 2 + 3	Tipo 2
Tensión nominal:	U_n	690 V _{AC} (L-L) / 400 V _{AC} (L-GND)	
Tensión máxima de funcionamiento:	U_c	800 V _{AC} (L-L) / 460 V _{AC} (L-GND)	
Frecuencia nominal:		50 - 60 Hz	
Corriente nominal de descarga por polo (onda 8/20 µs):	I_n	5 kA	20 kA
Corriente máxima por polo (onda 8/20 µs):	I_{max}	15 kA	40 kA
Nivel de protección para onda 8/20 µs a I_n :	$U_p(I_n)$	2100 V	2300 V
Nivel de protección para onda 1,2/50 µs:	U_p	1800 V	1800 V
Nivel de protección 5 kA; onda 8/20 µs:		1900 V	2000 V
Tensión de onda combinada:	$U_{o.c.}$	6 kV	-
Tiempo de respuesta:	t_r	< 25 ns	
Fusibles previos ⁽¹⁾ :		125 A gL/gG	
Corriente máxima de cortocircuito:		25 kA (para el fusible máximo)	
Temperatura de trabajo:	ϑ	-40 °C a +70 °C	
Situación del protector:		Interior	
Tipo de conexión:		Paralelo (un puerto)	
Nº de polos:		4	
Dimensiones:		72 x 90 x 80 mm (4 módulos DIN43880)	
Fijación:		Carril DIN	
Material de la carcasa:		Poliamida	
Protección de la carcasa:		IP20	
Resistencia de aislamiento:		10 ¹⁴ Ω	
Carcasa autoextinguible:		Tipo V-0 según UNE-EN 60707 (UL94)	
Conexiones L/N/GND:		Sección mínima / máxima multifilar: 4 / 35 mm ² Sección mínima / máxima unifilar: 1 / 35 mm ²	
Contacto libre de potencial para el control remoto			
Conexión:		Sección máxima unifilar / multifilar: 1,5 mm ²	
Salida contacto:		Conmutado	
Tensión de funcionamiento:		250 V _{AC} (tensión máx. de funcionamiento de la alimentación del dispositivo de alarma)	
Corriente máxima:		2 A (corriente máxima de la alimentación del dispositivo de alarma)	
Ensayos certificados según norma UNE-EN 61643-11			
Cumple con los requisitos de UL 1449			
Normas de aplicación: UNE 21186, UNE-EN 62305			

(1) Se precisan en caso de que exista una protección de igual o mayor corriente nominal instalada aguas arriba del protector

ACCESORIOS



AT-8249 ATSUB Mod. 40-400: I_{max} 40 kA / U_n 400 V
AT-8229 ATSUB Mod. 15-400: I_{max} 15 kA / U_n 400 V

Para otras tensiones, consultar con el Dpto. Técnico de Aplicaciones Tecnológicas, S.A.



PROTECCIÓN DE LÍNEAS DE SUMINISTRO ELÉCTRICO

Serie ATSUB

ATSUB-3P-NR

Protector compacto para líneas de suministro eléctrico bifásico con neutro con tensiones americanas



AT-8037 ATSUB-3P-NR 15-120: corriente de pico 15 kA. U_n 120 V

AT-8038 ATSUB-3P-NR 40-120: corriente de pico 40 kA. U_n 120 V

AT-8039 ATSUB-3P-NR 65-120: corriente de pico 65 kA. U_n 120 V

Protección eficaz mediante varistores de óxido metálico y descargadores de gas contra sobretensiones transitorias, para líneas de suministro eléctrico bifásicas con neutro. Protección media según la protección en cascada recomendada en el Reglamento de Baja Tensión (REBT ITC23).

Protectores específicos para redes bifásicas con neutro habituales en el continente americano. Además están tropicalizados para estas tensiones.

Posee módulos desenchufables que permite su sustitución en caso de avería o fallo, sin necesidad de desconectar el cableado.

Ensayado y certificado como protector de **tipo 1, 2 y 3** según la norma UNE-EN 61643-11 y la GUÍA-BT-23 del REBT. Adecuado para equipos de categorías I, II, III y IV según la ITC-BT-23.

Coordinable con los protectores de las series ATSHOCK, ATSHIELD y ATCOVER.

Constituidos por varistores de óxido de zinc y descargadores de gas con capacidad de soportar corrientes muy altas.

Tiempo de respuesta corto.

No producen deflagración.

Protección compacta con módulos desenchufables que permite su rápido intercambio en caso de rotura.

No producen en ningún momento la interrupción de las líneas de suministro.

Dispositivo termodinámico de control y avisador mecánico.

Cuando el avisador está amarillo, cartucho en buen estado.

Si no sustituir.

Los protectores de la serie ATSUB han sido sometidos a ensayos en **laboratorios oficiales e independientes** para obtener sus características según las normas de aplicación (relacionadas en la tabla).



Es imprescindible la **conexión a tierra**. Para que la protección sea correcta, las tomas de tierra de toda la instalación deben estar unidas, directamente o mediante vía de chispas, y su resistencia debe ser inferior a 10 Ω . Si en su uso o instalación no se respetan las indicaciones de esta ficha, la protección asegurada por este equipo puede verse comprometida.

INSTALACIÓN

Se instalan **en paralelo** con la línea de baja tensión, con conexiones a las fases que se precise proteger, al neutro y a tierra. La instalación debe realizarse **sin tensión en la línea**.

Cuando se instalan como protección media es necesario que estén separados de las protecciones basta y/o fina por un cable de al menos 10 metros o, si esto no es posible, por una inductancia tipo ATLINK, a fin de conseguir la **correcta coordinación entre ellos**.

Se recomienda su utilización en instalaciones en las que se puedan producir sobretensiones después del cuadro principal pero que no alimenten equipos sensibles.



PROTECCIÓN DE LÍNEAS DE SUMINISTRO ELÉCTRICO

Serie ATSUB

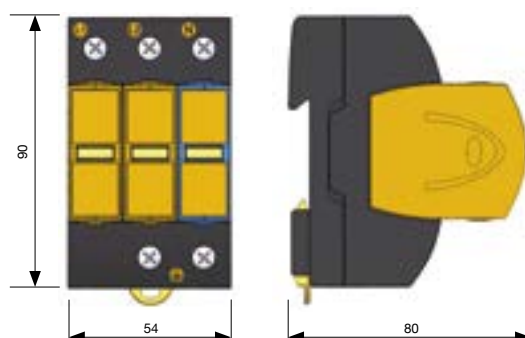
DATOS TÉCNICOS

Referencia:		ATSUB-3P-NR 15-120 AT-8037	ATSUB-3P-NR 40-120 AT-8038	ATSUB-3P-NR 65-120 AT-8039
Categorías de protección según REBT:		I, II, III, IV		II, III, IV
Tipo de ensayos según UNE-EN 61643-11:		Tipo 2 + 3	Tipo 2	Tipo 1 + 2
Tensión nominal:	U_n	230 V _{AC} (L-L) / 120 V _{AC} (L-N, L-GND)		
Tensión máxima de funcionamiento:	U_c	275 V _{AC} (L-L) / 150 V _{AC} (L-N, L-GND)		
Frecuencia nominal:		50 - 60 Hz		
Corriente nominal de descarga por polo (onda 8/20 µs):	I_n	5 kA	20 kA	30 kA
Corriente máxima por polo (onda 8/20 µs):	I_{max}	15 kA	40 kA	65 kA
Nivel de protección a I_n (onda 8/20 µs):	$U_p(I_n)$	1200 V	1400 V	1600 V
Nivel de protección para onda 1,2/50 µs:	U_p	700 V	700 V	900 V
Nivel de protección 5 kA; onda 8/20 µs:		900 V	1000 V	1100 V
Corriente impulsional por polo (10/350 µs):	I_{imp}			15 kA
Tensión de onda combinada:	$U_{o.c.}$	6 kV		
Tiempo de respuesta:	t_r		< 25 ns	
Fusibles previos ⁽¹⁾ :			125 A gL/gG	
Corriente máxima de cortocircuito:			25 kA (para el fusible máximo)	
Temperatura de trabajo:	ϑ		-40 °C a +70 °C	
Situación del protector:			Interior	
Tipo de conexión:			Paralelo (un puerto)	
Nº de polos:			3	
Dimensiones:			54 x 90 x 80 mm (3 módulos DIN43880)	
Fijación:			Carril DIN	
Material de la carcasa:			Poliamida	
Protección de la carcasa:			IP20	
Resistencia de aislamiento:			10 ¹⁴ Ω	
Carcasa autoextinguible:			Tipo V-0 según UNE-EN 60707 (UL94)	
Conexiones L/N/GND:			Sección mínima / máxima multifilar: 4 / 35 mm ² Sección mínima / máxima unifilar: 1 / 35 mm ²	

Ensayos certificados según norma UNE-EN 61643-11
Cumple con los requisitos de UL 1449
Normas de aplicación: UNE 21186, UNE-EN 62305

(1) Se precisan en caso de que exista una protección de igual o mayor corriente nominal instalada aguas arriba del protector

DIMENSIONES (mm)



ACCESORIOS



AT-8296 ATSUB Mod. 40-120: I_{max} 40 kA / U_n 120 V
AT-8297 ATSUB Mod. 15-120: I_{max} 15 kA / U_n 120 V
AT-8298 ATSUB Mod. 65-120: I_{max} 65 kA / U_n 120 V
AT-8205 ATSUB Mod. N: neutro-tierra



PROTECCIÓN DE LÍNEAS DE SUMINISTRO ELÉCTRICO

Serie ATSUB

ATSUB-3P TNC

Protector compacto para líneas de suministro eléctrico trifásico TNC



- AT-8070 ATSUB-3P-NR 15 TNC:** corriente de pico 15 kA. U_n 230 V
- AT-8071 ATSUB-3P-NR 40 TNC:** corriente de pico 40 kA. U_n 230 V
- AT-8072 ATSUB-3P-NR 65 TNC:** corriente de pico 65 kA. U_n 230 V
- AT-8073 ATSUB-3P-NR 15-120 TNC:** corriente de pico 15 kA. U_n 120 V
- AT-8074 ATSUB-3P-NR 40-120 TNC:** corriente de pico 40 kA. U_n 120 V
- AT-8075 ATSUB-3P-NR 65-120 TNC:** corriente de pico 65 kA. U_n 120 V

Protección eficaz mediante varistores de óxido metálico contra sobretensiones transitorias, para líneas de suministro eléctrico **tipo TNC**. Protección **media** según la protección en cascada recomendada en el Reglamento de Baja Tensión (REBT ITC23).

NOMENCLATURA

ATSUB-3P-NR **40** - **120** TNC
 Corriente máx. de descarga en kA Tensión nominal línea - tierra

Posee módulos desenchufables que permite su sustitución en caso de avería o fallo, sin necesidad de desconectar el cableado. Ensayado y certificado como protector de **tipo 1, 2 y 3** según la norma UNE-EN 61643-11 y la GUÍA-BT-23 del REBT. Adecuado para equipos de **categorías I, II, III y IV** según la ITC-BT-23 del REBT.

Coordinable con los protectores de las series ATSHOCK, ATSHIELD y ATCOVER.

Constituidos por varistores de óxido de zinc con capacidad de soportar corrientes muy altas.

Tiempo de respuesta corto.

No producen deflagración.

Protección compacta con módulos desenchufables que permite su rápido intercambio en caso de rotura.

No producen en ningún momento la interrupción de las líneas de suministro.

Dispositivo termodinámico de control y avisador mecánico y remoto conmutado. Cuando el avisador está amarillo, cartucho en buen estado. Si no sustituir.

Los protectores de la serie ATSUB han sido sometidos a ensayos en **laboratorios oficiales e independientes** para obtener sus características según las normas de aplicación (relacionadas en la tabla). Existe la posibilidad de seleccionar el protector para la tensión en alterna adecuada para cada caso.



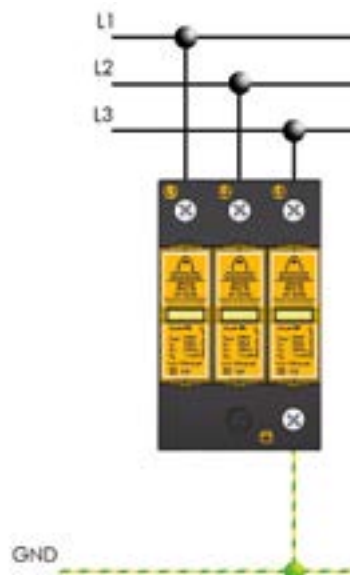
Es imprescindible la **conexión a tierra**. Para que la protección sea correcta, las tomas de tierra de toda la instalación deben estar unidas, directamente o mediante vía de chispas, y su resistencia debe ser inferior a 10 Ω . Si en su uso o instalación no se respetan las indicaciones de esta ficha, la protección asegurada por este equipo puede verse comprometida.

INSTALACIÓN

Se instalan **en paralelo** con la línea de baja tensión, con conexiones a las fases que se precise proteger, al neutro y a tierra. La instalación debe realizarse **sin tensión en la línea**.

Cuando se instalan como protección media es necesario que estén separados de las protecciones basta y/o fina por un cable de al menos 10 metros o, si esto no es posible, por una inductancia tipo ATLINK, a fin de conseguir la **correcta coordinación entre ellos**.

Se recomienda su utilización en instalaciones en las que se puedan producir grandes sobretensiones después del cuadro principal pero que no alimenten equipos sensibles.



PROTECCIÓN DE LÍNEAS DE SUMINISTRO ELÉCTRICO

Serie ATSUB

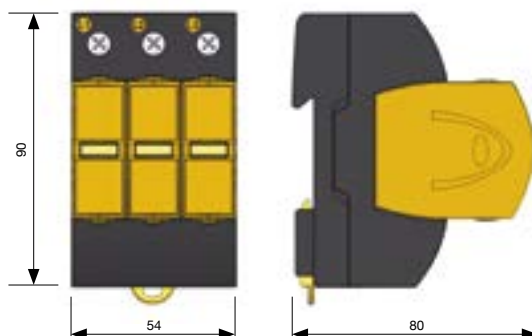
DATOS TÉCNICOS

Referencia:		ATSUB-3P 15 TNC AT-8070	ATSUB-3P 40 TNC AT-8071	ATSUB-3P 65 TNC AT-8072
Categorías de protección según REBT:		I, II, III, IV		I, II, III, IV
Tipo de ensayos según UNE-EN 61643-11:		Tipo 2 + 3	Tipo 2	Tipo 1 + 2
Tensión nominal:	U_n	230 V _{AC}		
Tensión máxima de funcionamiento:	U_c	275 V _{AC}		
Frecuencia nominal:		50 - 60 Hz		
Corriente nominal de descarga por polo (onda 8/20 μs):	I_n	5 kA	20 kA	30 kA
Corriente máxima por polo (onda 8/20 μs):	I_{max}	15 kA	40 kA	65 kA
Nivel de protección para onda 8/20 μs a I_n :	$U_p(I_n)$	1200 V	1400 V	1600 V
Nivel de protección para onda 1,2/50 μs:	U_p	700 V	700 V	900 V
Nivel de protección 5 kA; onda 8/20 μs:		900 V	1000 V	1100 V
Corriente impulsional por polo (10/350 μs):	I_{imp}		-	15 kA
Tensión de onda combinada:	$U_{o.c.}$	6 kV		-
Tiempo de respuesta:	t_r	< 25 ns		
Fusibles previos ⁽¹⁾ :		125 A gL/gG		
Corriente máxima de cortocircuito:		25 kA (para el fusible máximo)		
Temperatura de trabajo:	ϑ	-40 °C a +70 °C		
Situación del protector:		Interior		
Tipo de conexión:		Paralelo (un puerto)		
Nº de polos:		3		
Dimensiones:		54 x 90 x 80 mm (3 módulos DIN43880)		
Fijación:		Carril DIN		
Material de la carcasa:		Poliamida		
Protección de la carcasa:		IP20		
Resistencia de aislamiento:		10 ¹⁴ Ω		
Carcasa autoextinguible:		Tipo V-0 según UNE-EN 60707 (UL94)		
Conexiones L/N/GND:		Sección mínima / máxima multifilar: 4 / 35 mm ² Sección mínima / máxima unifilar: 1 / 35 mm ²		

Ensayos certificados según norma UNE-EN 61643-11
Cumple con los requisitos de UL 1449
Normas de aplicación: UNE 21186, UNE-EN 62305

(1) Se precisan en caso de que exista una protección de igual o mayor corriente nominal instalada aguas arriba del protector

DIMENSIONES (mm)



ACCESORIOS



AT-8248 ATSUB Mod. 40: I_{max} 40 kA
AT-8228 ATSUB Mod. 15: I_{max} 15 kA
AT-8268 ATSUB Mod. 65: I_{max} 65 kA



PROTECCIÓN DE LÍNEAS DE SUMINISTRO ELÉCTRICO

Serie ATSUB

DATOS TÉCNICOS

Referencia:		ATSUB-3P-NR 15-120 TNC AT-8073	ATSUB-3P-NR 40-120 TNC AT-8074	ATSUB-3P-NR 65-120 TNC AT-8075
Categorías de protección según REBT:		I, II, III, IV		II, III, IV
Tipo de ensayos según UNE-EN 61643-11:		Tipo 2 + 3	Tipo 2	Tipo 1 + 2
Tensión nominal:	U_n	120 V _{AC}		
Tensión máxima de funcionamiento:	U_c	150 V _{AC}		
Frecuencia nominal:		50 - 60 Hz		
Corriente nominal de descarga por polo (onda 8/20 µs):	I_n	5 kA	20 kA	30 kA
Corriente máxima por polo (onda 8/20 µs):	I_{max}	15 kA	40 kA	65 kA
Nivel de protección para onda 8/20 µs a I_n :	$U_p(I_n)$	1200 V	1400 V	1600 V
Nivel de protección para onda 1,2/50 µs:	U_p	700 V	700 V	900 V
Nivel de protección 5 kA; onda 8/20 µs:		900 V	1000 V	1100 V
Corriente impulsional por polo (10/350 µs):	I_{imp}	-		15 kA
Tensión de onda combinada:	$U_{o.c.}$	6 kV	-	
Tiempo de respuesta:	t_r	< 25 ns		
Fusibles previos ⁽¹⁾ :		125 A gL/gG		
Corriente máxima de cortocircuito:		25 kA (para el fusible máximo)		
Temperatura de trabajo:	ϑ	-40 °C a +70 °C		
Situación del protector:		Interior		
Tipo de conexión:		Paralelo (un puerto)		
Nº de polos:		3		
Dimensiones:		54 x 90 x 80 mm (3 módulos DIN43880)		
Fijación:		Carril DIN		
Material de la carcasa:		Poliamida		
Protección de la carcasa:		IP20		
Resistencia de aislamiento:		10 ¹⁴ Ω		
Carcasa autoextinguible:		Tipo V-0 según UNE-EN 60707 (UL94)		
Conexiones L/N/GND:		Sección mínima / máxima multifilar: 4 / 35 mm ² Sección mínima / máxima unifilar: 1 / 35 mm ²		

Ensayos certificados según norma UNE-EN 61643-11
Cumple con los requisitos de UL 1449
Normas de aplicación: UNE 21186, UNE-EN 62305

(1) Se precisan en caso de que exista una protección de igual o mayor corriente nominal instalada aguas arriba del protector

ACCESORIOS



AT-8296 ATSUB Mod. 40-120: I_{max} 40 kA / U_n 120 V
AT-8297 ATSUB Mod. 15-120: I_{max} 15 kA / U_n 120 V
AT-8298 ATSUB Mod. 65-120: I_{max} 65 kA / U_n 120 V

Para otras tensiones, consultar con el Dpto. Técnico de Aplicaciones Tecnológicas, S.A.

PROTECCIÓN DE LÍNEAS DE SUMINISTRO ELÉCTRICO

Serie ATSUB

ATSUB-2P-NR TT

Protector compacto para líneas de suministro eléctrico monofásico TT



AT-8035 ATSUB-2P-NR 15 TT: corriente de pico 15 kA. U_n 230 V
AT-8020 ATSUB-2P-NR 40 TT: corriente de pico 40 kA. U_n 230 V
AT-8026 ATSUB-2P-NR 65 TT: corriente de pico 65 kA. U_n 230 V

Protección eficaz mediante varistores de óxido metálico y descargadores de gas contra sobretensiones transitorias, para líneas de suministro eléctrico con neutro tipo TT. Protección media según la protección en cascada recomendada en el Reglamento de Baja Tensión (REBT ITC23).

NOMENCLATURA

ATSUB 2P - 40 - 400 TT
 Corriente máx. de descarga en kA Tensión nominal línea - tierra

Posee módulos desenchufables que permite su sustitución en caso de avería o fallo, sin necesidad de desconectar el cableado.

Ensayado y certificado como protector de **tipo 1, 2 y 3** según la norma UNE-EN 61643-11 y la GUÍA-BT-23 del REBT. Adecuado para equipos de **categorías I, II, III y IV** según la ITC-BT-23.

Coordinable con los protectores de las series ATSHOCK, ATSHIELD y ATCOVER.

Constituidos por varistor de óxido de zinc y descargador de gas con capacidad de soportar corrientes muy altas.

Tiempo de respuesta corto.

No producen deflagración.

Protección compacta con módulos desenchufables que permite su rápido intercambio en caso de rotura.

No producen en ningún momento la interrupción de las líneas de suministro.

Dispositivo termodinámico de control y avisador mecánico y remoto conmutado. Cuando el avisador está amarillo, cartucho en buen estado. Si no sustituir.

Los protectores de la serie ATSUB han sido sometidos a ensayos en **laboratorios oficiales e independientes** para obtener sus características según las normas de aplicación (relacionadas en la tabla). Existe la posibilidad de seleccionar el protector para la tensión en alterna adecuada para cada caso.



Es imprescindible la **conexión a tierra**. Para que la protección sea correcta, las tomas de tierra de toda la instalación deben estar unidas, directamente o mediante vía de chispas, y su resistencia debe ser inferior a 10 Ω . Si en su uso o instalación no se respetan las indicaciones de esta ficha, la protección asegurada por este equipo puede verse comprometida.

INSTALACIÓN

Se instalan **en paralelo** con la línea de baja tensión, con conexiones a las fases que se precise proteger, al neutro y a tierra. La instalación debe realizarse **sin tensión en la línea**.

Cuando se instalan como protección media es necesario que estén separados de las protecciones basta y/o fina por un cable de al menos 10 metros o, si esto no es posible, por una inductancia tipo ATLINK, a fin de conseguir la **correcta coordinación entre ellos**.

Se recomienda su utilización en instalaciones en las que se puedan producir grandes sobretensiones después del cuadro principal pero que no alimenten equipos sensibles.





PROTECCIÓN DE LÍNEAS DE SUMINISTRO ELÉCTRICO

Serie ATSUB

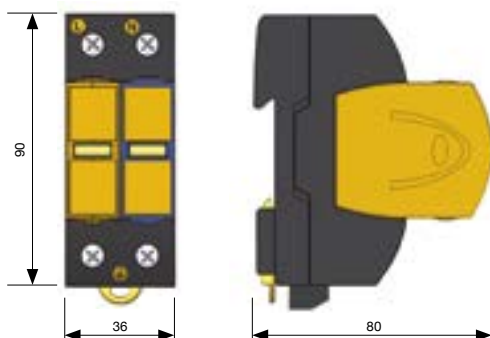
DATOS TÉCNICOS

Referencia:		ATSUB-2P-NR 15 TT AT-8035	ATSUB-2P-NR 40 TT AT-8020	ATSUB-2P-NR 65 TT AT-8026
Categorías de protección según REBT:		I, II, III, IV		II, III, IV
Tipo de ensayos según UNE-EN 61643-11:		Tipo 2 + 3	Tipo 2	Tipo 1 + 2
Tensión nominal:	U_n		230 V _{AC}	
Tensión máxima de funcionamiento:	U_c		275 V _{AC}	
Frecuencia nominal:			50 - 60 Hz	
Corriente nominal de descarga por polo (onda 8/20 µs):	I_n	5 kA	20 kA	30 kA
Corriente máxima por polo (onda 8/20 µs):	I_{max}	15 kA	40 kA	65 kA
Nivel de protección a I_n (onda 8/20 µs):	$U_p(I_n)$	1200 V	1400 V	1600 V
Nivel de protección para onda 1,2/50 µs:	U_p	700 V	700 V	900 V
Nivel de protección 5 kA; onda 8/20 µs:		900 V	1000 V	1100 V
Corriente impulsional por polo (10/350 µs):	I_{imp}		-	15 kA
Tensión de onda combinada:	$U_{o.c.}$	6 kV		-
Tiempo de respuesta:	t_r		< 25 ns	
Fusibles previos ⁽¹⁾ :			125 A gL/gG	
Corriente máxima de cortocircuito:			25 kA (para el fusible máximo)	
Temperatura de trabajo:	ϑ		-40 °C a +70 °C	
Situación del protector:			Interior	
Tipo de conexión:			Paralelo (un puerto)	
Nº de polos:			2	
Dimensiones:			36 x 90 x 80 mm (2 módulos DIN43880)	
Fijación:			Carril DIN	
Material de la carcasa:			Poliamida	
Protección de la carcasa:			IP20	
Resistencia de aislamiento:			10 ¹⁴ Ω	
Carcasa autoextinguible:			Tipo V-0 según UNE-EN 60707 (UL94)	
Conexiones L/N/GND:			Sección mínima / máxima multifilar: 4 / 35 mm ² Sección mínima / máxima unifilar: 1 / 35 mm ²	

Ensayos certificados según norma UNE-EN 61643-11
Cumple con los requisitos de UL 1449
Normas de aplicación: UNE 21186, UNE-EN 62305

(1) Se precisan en caso de que exista una protección de igual o mayor corriente nominal instalada aguas arriba del protector

DIMENSIONES (mm)



ACCESORIOS



AT-8248 ATSUB Mod. 40: I_{max} 40 kA
AT-8228 ATSUB Mod. 15: I_{max} 15 kA
AT-8268 ATSUB Mod. 65: I_{max} 65 kA
AT-8205 ATSUB Mod. N: neutro-tierra

PROTECCIÓN DE LÍNEAS DE SUMINISTRO ELÉCTRICO

Serie ATSUB

ATSUB-2P TT

Protector compacto para líneas de suministro eléctrico monofásico TT



AT-8232 ATSUB-2P 15 TT: corriente de pico 15 kA. U_n 230 V
AT-8235 ATSUB-2P 40 TT: corriente de pico 40 kA. U_n 230 V
AT-8238 ATSUB-2P 65 TT: corriente de pico 65 kA. U_n 230 V
AT-8234 ATSUB-2P 15-120 TT: corriente de pico 15 kA. U_n 120 V
AT-8237 ATSUB-2P 40-120 TT: corriente de pico 40 kA. U_n 120 V
AT-8280 ATSUB-2P 65-120 TT: corriente de pico 65 kA. U_n 120 V
AT-8047 ATSUB-2P 15-300 TT: corriente de pico 15 kA. U_n 300 V
AT-8048 ATSUB-2P 40-300 TT: corriente de pico 40 kA. U_n 300 V
AT-8049 ATSUB-2P 65-300 TT: corriente de pico 65 kA. U_n 300 V
AT-8233 ATSUB-2P 15-400 TT: corriente de pico 15 kA. U_n 400 V
AT-8236 ATSUB-2P 40-400 TT: corriente de pico 40 kA. U_n 400 V

Protección eficaz mediante varistores de óxido metálico y descargadores de gas contra sobretensiones transitorias, para líneas de suministro eléctrico con neutro tipo TT. Protección media según la protección en cascada recomendada en el Reglamento de Baja Tensión (REBT ITC23).

NOMENCLATURA

ATSUB 2P - **40** - **400** TT
 Corriente máx. de descarga en kA Tensión nominal línea - tierra

Posee módulos desenchufables que permite su sustitución en caso de avería o fallo, sin necesidad de desconectar el cableado. Ensayado y certificado como protector de **tipo 1, 2 y 3** según la norma UNE-EN 61643-11 y la GUÍA-BT-23 del REBT. Adecuado para equipos de **categorías I, II, III y IV** según la ITC-BT-23.

Coordinable con los protectores de las series ATSHOCK, ATSHIELD y ATCOVER.
 Constituidos por varistor de óxido de zinc y descargador de gas con capacidad de soportar corrientes muy altas.
 Tiempo de respuesta corto.
 No producen deflagración.
 Protección compacta con módulos desenchufables que permite su rápido intercambio en caso de rotura.
 No producen en ningún momento la interrupción de las líneas de suministro.
 Dispositivo termodinámico de control y avisador mecánico y remoto conmutado. Cuando el avisador está amarillo, cartucho en buen estado. Si no sustituir.

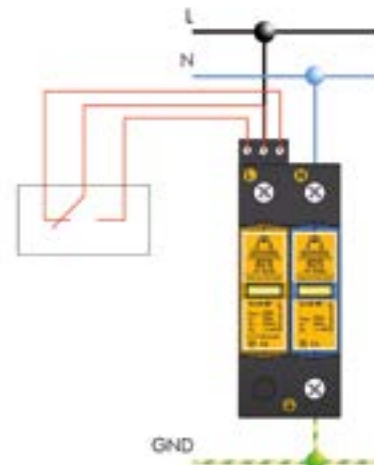
Los protectores de la serie ATSUB han sido sometidos a ensayos en **laboratorios oficiales e independientes** para obtener sus características según las normas de aplicación (relacionadas en la tabla). Existe la posibilidad de seleccionar el protector para la tensión en alterna adecuada para cada caso. Por ejemplo se incluye los datos técnicos de los protectores idóneos para proteger los equipos preparados para tensiones americanas (tensión de línea 230 V y tensión línea – neutro 120 V), tensiones superiores a 230 V (tensión de línea 520 V y tensión línea – neutro 300 V), y tensiones de aerogeneradores (tensión de línea 690 V y tensión línea – tierra 400 V).

INSTALACIÓN

Se instalan **en paralelo** con la línea de baja tensión, con conexiones a las fases que se precise proteger, al neutro y a tierra. La instalación debe realizarse **sin tensión en la línea**.

Cuando se instalan como protección media es necesario que estén separados de las protecciones basta y/o fina por un cable de al menos 10 metros o, si esto no es posible, por una inductancia tipo ATLINK, a fin de conseguir la **correcta coordinación entre ellos**.

Se recomienda su utilización en instalaciones en las que se puedan producir grandes sobretensiones después del cuadro principal pero que no alimenten equipos sensibles.



Es imprescindible la **conexión a tierra**. Para que la protección sea correcta, las tomas de tierra de toda la instalación deben estar unidas, directamente o mediante vía de chispas, y su resistencia debe ser inferior a 10 Ω . Si en su uso o instalación no se respetan las indicaciones de esta ficha, la protección asegurada por este equipo puede verse comprometida.



PROTECCIÓN DE LÍNEAS DE SUMINISTRO ELÉCTRICO

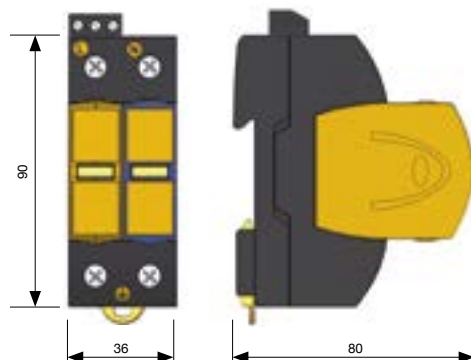
Serie ATSUB

DATOS TÉCNICOS

Referencia:		ATSUB-2P 15 TT AT-8232	ATSUB-2P 40 TT AT-8235	ATSUB-2P 65 TT AT-8238
Categorías de protección según REBT:		I, II, III, IV		II, III, IV
Tipo de ensayos según UNE-EN 61643-11:		Tipo 2 + 3	Tipo 2	Tipo 1 + 2
Tensión nominal:	U_n	230 V _{AC}		
Tensión máxima de funcionamiento:	U_c	275 V _{AC}		
Frecuencia nominal:		50 - 60 Hz		
Corriente nominal de descarga por polo (onda 8/20 µs):	I_n	5 kA	20 kA	30 kA
Corriente máxima por polo (onda 8/20 µs):	I_{max}	15 kA	40 kA	65 kA
Nivel de protección a I_n (onda 8/20 µs):	$U_p(I_n)$	1200 V	1400 V	1600 V
Nivel de protección para onda 1,2/50 µs:	U_p	700 V	700 V	900 V
Nivel de protección 5 kA; onda 8/20 µs:		900 V	1000 V	1100 V
Corriente impulsional por polo (10/350 µs):	I_{imp}	-		15 kA
Tensión de onda combinada:	$U_{o.c.}$	6 kV	-	
Tiempo de respuesta:	t_r	< 25 ns		
Fusibles previos ⁽¹⁾ :		125 A gL/gG		
Corriente máxima de cortocircuito:		25 kA (para el fusible máximo)		
Temperatura de trabajo:	ϑ	-40 °C a +70 °C		
Situación del protector:		Interior		
Tipo de conexión:		Paralelo (un puerto)		
Nº de polos:		2		
Dimensiones:		36 x 90 x 80 mm (2 módulos DIN43880)		
Fijación:		Carril DIN		
Material de la carcasa:		Poliamida		
Protección de la carcasa:		IP20		
Resistencia de aislamiento:		10 ¹⁴ Ω		
Carcasa autoextinguible:		Tipo V-0 según UNE-EN 60707 (UL94)		
Conexiones L/N/GND:		Sección mínima / máxima multifilar: 4 / 35 mm ² Sección mínima / máxima unifilar: 1 / 35 mm ²		
Contacto libre de potencial para el control remoto				
Conexión:		Sección máxima unifilar / multifilar: 1,5 mm ²		
Salida contacto:		Conmutado		
Tensión de funcionamiento:		250 V _{AC} (tensión máx. de funcionamiento de la alimentación del dispositivo de alarma)		
Corriente máxima:		2 A (corriente máxima de la alimentación del dispositivo de alarma)		
Ensayos certificados según norma UNE-EN 61643-11 Cumple con los requisitos de UL 1449 Normas de aplicación: UNE 21186, UNE-EN 62305				

(1) Se precisan en caso de que exista una protección de igual o mayor corriente nominal instalada aguas arriba del protector

DIMENSIONES (mm)



ACCESORIOS



AT-8248 ATSUB Mod. 40: I_{max} 40 kA
 AT-8228 ATSUB Mod. 15: I_{max} 15 kA
 AT-8268 ATSUB Mod. 65: I_{max} 65 kA
 AT-8205 ATSUB Mod. N: neutro-tierra

PROTECCIÓN DE LÍNEAS DE SUMINISTRO ELÉCTRICO

Serie ATSUB

DATOS TÉCNICOS

Referencia:		ATSUB-2P 15-120 TT AT-8234	ATSUB-2P 40-120 TT AT-8237	ATSUB-2P 65-120 TT AT-8280
Categorías de protección según REBT:		I, II, III, IV		II, III, IV
Tipo de ensayos según UNE-EN 61643-11:		Tipo 2 + 3	Tipo 2	Tipo 1 + 2
Tensión nominal:	U_n	120 V _{AC}		
Tensión máxima de funcionamiento:	U_c	150 V _{AC}		
Frecuencia nominal:		50 - 60 Hz		
Corriente nominal de descarga por polo (onda 8/20 µs):	I_n	5 kA	20 kA	30 kA
Corriente máxima por polo (onda 8/20 µs):	I_{max}	15 kA	40 kA	65 kA
Nivel de protección para onda 8/20 µs a I_n :	$U_p(I_n)$	1200 V	1400 V	1600 V
Nivel de protección para onda 1,2/50 µs:	U_p	700 V	700 V	900 V
Nivel de protección 5 kA; onda 8/20 µs:		900 V	1000 V	1100 V
Corriente impulsional por polo (10/350 µs):	I_{imp}	-		15 kA
Tensión de onda combinada:	$U_{o.c.}$	6 kV	-	
Tiempo de respuesta:	t_r	< 25 ns		
Fusibles previos ⁽¹⁾ :		125 A gL/gG		
Corriente máxima de cortocircuito:		25 kA (para el fusible máximo)		
Temperatura de trabajo:	ϑ	-40 °C a +70 °C		
Situación del protector:		Interior		
Tipo de conexión:		Paralelo (un puerto)		
Nº de polos:		2		
Dimensiones:		36 x 90 x 80 mm (2 módulos DIN43880)		
Fijación:		Carril DIN		
Material de la carcasa:		Poliamida		
Protección de la carcasa:		IP20		
Resistencia de aislamiento:		10 ¹⁴ Ω		
Carcasa autoextinguible:		Tipo V-0 según UNE-EN 60707 (UL94)		
Conexiones L/N/GND:		Sección mínima / máxima multifilar: 4 / 35 mm ² Sección mínima / máxima unifilar: 1 / 35 mm ²		
Contacto libre de potencial para el control remoto				
Conexión:		Sección máxima unifilar / multifilar: 1,5 mm ²		
Salida contacto:		Conmutado		
Tensión de funcionamiento:		250 V _{AC} (tensión máx. de funcionamiento de la alimentación del dispositivo de alarma)		
Corriente máxima:		2 A (corriente máxima de la alimentación del dispositivo de alarma)		
Ensayos certificados según norma UNE-EN 61643-11				
Cumple con los requisitos de UL 1449				
Normas de aplicación: UNE 21186, UNE-EN 62305				

(1) Se precisan en caso de que exista una protección de igual o mayor corriente nominal instalada aguas arriba del protector

ACCESORIOS



AT-8296 ATSUB Mod. 40-120: I_{max} 40 kA / U_n 120 V
 AT-8297 ATSUB Mod. 15-120: I_{max} 15 kA / U_n 120 V
 AT-8298 ATSUB Mod. 65-120: I_{max} 65 kA / U_n 120 V
 AT-8205 ATSUB Mod. N: neutro-tierra

Para otras tensiones, consultar con el Dpto. Técnico de Aplicaciones Tecnológicas, S.A.



PROTECCIÓN DE LÍNEAS DE SUMINISTRO ELÉCTRICO

Serie ATSUB

DATOS TÉCNICOS

Referencia:		ATSUB-2P 15-300 TT AT-8047	ATSUB-2P 40-300 TT AT-8048	ATSUB-2P 65-300 TT AT-8049
Categorías de protección según REBT:		I, II, III, IV		II, III, IV
Tipo de ensayos según UNE-EN 61643-11:		Tipo 2 + 3	Tipo 2	Tipo 1 + 2
Tensión nominal:	U_n	300 V _{AC}		
Tensión máxima de funcionamiento:	U_c	320 V _{AC}		
Frecuencia nominal:		50 - 60 Hz		
Corriente nominal de descarga por polo (onda 8/20 µs):	I_n	5 kA	20 kA	30 kA
Corriente máxima por polo (onda 8/20 µs):	I_{max}	15 kA	40 kA	65 kA
Nivel de protección a I_n (onda 8/20 µs):	$U_p(I_n)$	1400 V	1500 V	1800 V
Nivel de protección para onda 1,2/50 µs:	U_p	900 V	900 V	1100 V
Nivel de protección 5 kA; onda 8/20 µs:		1100 V	1200 V	1300 V
Corriente impulsional por polo (10/350 µs):	I_{imp}	-		15 kA
Tensión de onda combinada:	$U_{o.c.}$	6 kV	-	
Tiempo de respuesta:	t_r	< 25 ns		
Fusibles previos ⁽¹⁾ :		125 A gL/gG		
Corriente máxima de cortocircuito:		25 kA (para el fusible máximo)		
Temperatura de trabajo:	ϑ	-40 °C a +70 °C		
Situación del protector:		Interior		
Tipo de conexión:		Paralelo (un puerto)		
Nº de polos:		2		
Dimensiones:		36 x 90 x 80 mm (2 módulos DIN43880)		
Fijación:		Carril DIN		
Material de la carcasa:		Poliamida		
Protección de la carcasa:		IP20		
Resistencia de aislamiento:		10 ¹⁴ Ω		
Carcasa autoextinguible:		Tipo V-0 según UNE-EN 60707 (UL94)		
Conexiones L/N/GND:		Sección mínima / máxima multifilar: 4 / 35 mm ² Sección mínima / máxima unifilar: 1 / 35 mm ²		
Contacto libre de potencial para el control remoto				
Conexión:		Sección máxima unifilar / multifilar: 1,5 mm ²		
Salida contacto:		Conmutado		
Tensión de funcionamiento:		250 V _{AC} (tensión máx. de funcionamiento de la alimentación del dispositivo de alarma)		
Corriente máxima:		2 A (corriente máxima de la alimentación del dispositivo de alarma)		
Ensayos certificados según norma UNE-EN 61643-11				
Cumple con los requisitos de UL 1449				
Normas de aplicación: UNE 21186, UNE-EN 62305				

(1) Se precisan en caso de que exista una protección de igual o mayor corriente nominal instalada aguas arriba del protector

ACCESORIOS



AT-8043 ATSUB Mod. 40-300: I_{max} 40 kA / U_n 300 V
 AT-8044 ATSUB Mod. 15-300: I_{max} 15 kA / U_n 300 V
 AT-8045 ATSUB Mod. 65-300: I_{max} 65 kA / U_n 300 V
 AT-8205 ATSUB Mod. N: neutro-tierra

Para otras tensiones, consultar con el Dpto. Técnico de Aplicaciones Tecnológicas, S.A.

PROTECCIÓN DE LÍNEAS DE SUMINISTRO ELÉCTRICO

Serie ATSUB

DATOS TÉCNICOS

Referencia:		ATSUB-2P 15-400 TT AT-8233	ATSUB-2P 40-400 TT AT-8236
Categorías de protección según REBT:			I, II, III, IV
Tipo de ensayos según UNE-EN 61643-11:		Tipo 2 + 3	Tipo 2
Tensión nominal:	U_n		400 V _{AC}
Tensión máxima de funcionamiento:	U_c		460 V _{AC}
Frecuencia nominal:			50 - 60 Hz
Corriente nominal de descarga por polo (onda 8/20 µs):	I_n	5 kA	20 kA
Corriente máxima por polo (onda 8/20 µs):	I_{max}	15 kA	40 kA
Nivel de protección para onda 8/20 µs a I_n :	$U_p(I_n)$	2100 V	2300 V
Nivel de protección para onda 1,2/50 µs:	U_p	1800 V	1800 V
Nivel de protección 5 kA; onda 8/20 µs:		1900 V	2000 V
Tensión de onda combinada:	$U_{o.c.}$	6 kV	-
Tiempo de respuesta:	t_r		< 25 ns
Fusibles previos ⁽¹⁾ :			125 A gL/gG
Corriente máxima de cortocircuito:			25 kA (para el fusible máximo)
Temperatura de trabajo:	ϑ		-40 °C a +70 °C
Situación del protector:			Interior
Tipo de conexión:			Paralelo (un puerto)
Nº de polos:			2
Dimensiones:			36 x 90 x 80 mm (2 módulos DIN43880)
Fijación:			Carril DIN
Material de la carcasa:			Poliamida
Protección de la carcasa:			IP20
Resistencia de aislamiento:			10 ¹⁴ Ω
Carcasa autoextinguible:			Tipo V-0 según UNE-EN 60707 (UL94)
Conexiones L/N/GND:			Sección mínima / máxima multifilar: 4 / 35 mm ² Sección mínima / máxima unifilar: 1 / 35 mm ²
Contacto libre de potencial para el control remoto			
Conexión:			Sección máxima unifilar / multifilar: 1,5 mm ²
Salida contacto:			Conmutado
Tensión de funcionamiento:			250 V _{AC} (tensión máx. de funcionamiento de la alimentación del dispositivo de alarma)
Corriente máxima:			2 A (corriente máxima de la alimentación del dispositivo de alarma)
Ensayos certificados según norma UNE-EN 61643-11			
Cumple con los requisitos de UL 1449			
Normas de aplicación: UNE 21186, UNE-EN 62305			

(1) Se precisan en caso de que exista una protección de igual o mayor corriente nominal instalada aguas arriba del protector

ACCESORIOS



AT-8249 ATSUB Mod. 40-400: I_{max} 40 kA / U_n 400 V
 AT-8229 ATSUB Mod. 15-400: I_{max} 15 kA / U_n 400 V
 AT-8205 ATSUB Mod. N: neutro-tierra

Para otras tensiones, consultar con el Dpto. Técnico de Aplicaciones Tecnológicas, S.A.



PROTECCIÓN DE LÍNEAS DE SUMINISTRO ELÉCTRICO

Serie ATSUB

ATSUB-2P TN

Protector compacto para líneas de suministro eléctrico monofásico TN



- AT-8010 ATSUB-2P 15 TN: corriente de pico 15 kA. U_n 230 V
- AT-8009 ATSUB-2P 40 TN: corriente de pico 40 kA. U_n 230 V
- AT-8011 ATSUB-2P 65 TN: corriente de pico 65 kA. U_n 230 V
- AT-8012 ATSUB-2P 15-120 TN: corriente de pico 15 kA. U_n 120 V
- AT-8013 ATSUB-2P 40-120 TN: corriente de pico 40 kA. U_n 120 V
- AT-8014 ATSUB-2P 65-120 TN: corriente de pico 65 kA. U_n 120 V
- AT-8053 ATSUB-2P 15-300 TN: corriente de pico 15 kA. U_n 300 V
- AT-8054 ATSUB-2P 40-300 TN: corriente de pico 40 kA. U_n 300 V
- AT-8055 ATSUB-2P 65-300 TN: corriente de pico 65 kA. U_n 300 V
- AT-8015 ATSUB-2P 15-400 TN: corriente de pico 15 kA. U_n 400 V
- AT-8016 ATSUB-2P 40-400 TN: corriente de pico 40 kA. U_n 400 V

Protección eficaz mediante varistores de óxido metálico contra sobretensiones transitorias, para líneas de suministro eléctrico tipo TN. Protección media según la protección en cascada recomendada en el Reglamento de Baja Tensión (REBT ITC23).

NOMENCLATURA

ATSUB 2P - 40 - 400 TN

Corriente máx. de descarga en kA Tensión nominal línea - tierra

Posee módulos desenchufables que permite su sustitución en caso de avería o fallo, sin necesidad de desconectar el cableado. Ensayado y certificado como protector de **tipo 1, 2 y 3** según la norma UNE-EN 61643-11 y la GUÍA-BT-23 del REBT. Adecuado para equipos de **categorías I, II, III y IV** según la ITC-BT-23 del REBT.

- Coordinable con los protectores de las series ATSHOCK, ATSHIELD y ATCOVER.
- Constituidos por varistores de óxido de zinc con capacidad de soportar corrientes muy altas.
- Tiempo de respuesta corto.
- No producen deflagración.
- Protección compacta con módulos desenchufables que permite su rápido intercambio en caso de rotura.
- No producen en ningún momento la interrupción de las líneas de suministro.
- Dispositivo termodinámico de control y avisador mecánico y remoto conmutado. Cuando el avisador está amarillo, cartucho en buen estado. Si no sustituir.

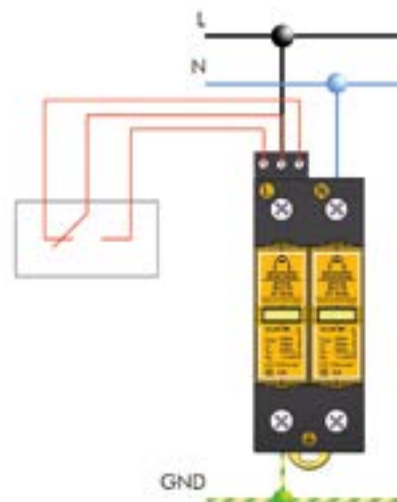
Los protectores de la serie han sido sometidos a ensayos en **laboratorios oficiales e independientes** para obtener sus características según las normas de aplicación (relacionadas en la tabla). Existe la posibilidad de seleccionar el protector para la tensión en alterna adecuada para cada caso. Por ejemplo se incluye los datos técnicos de los protectores idóneos para proteger los equipos preparados para tensiones americanas (tensión de línea 230 V y tensión línea - neutro 120 V), tensiones superiores a 230 V (tensión de línea 520 V y tensión línea - neutro 300 V), y tensiones de aerogeneradores (tensión de línea 690 V y tensión línea - tierra 400 V).

INSTALACIÓN

Se instalan **en paralelo** con la línea de baja tensión, con conexiones a las fases que se precise proteger, al neutro y a tierra. La instalación debe realizarse **sin tensión en la línea**.

Quando se instalan como protección media es necesario que estén separados de las protecciones basta y/o fina por un cable de al menos 10 metros o, si esto no es posible, por una inductancia tipo ATLINK, a fin de conseguir la **correcta coordinación entre ellos**.

Se recomienda su utilización en instalaciones en las que se puedan producir grandes sobretensiones después del cuadro principal pero que no alimenten equipos sensibles.



Es imprescindible la **conexión a tierra**. Para que la protección sea correcta, las tomas de tierra de toda la instalación deben estar unidas, directamente o mediante vía de chispas, y su resistencia debe ser inferior a 10 Ω . Si en su uso o instalación no se respetan las indicaciones de esta ficha, la protección asegurada por este equipo puede verse comprometida.

PROTECCIÓN DE LÍNEAS DE SUMINISTRO ELÉCTRICO

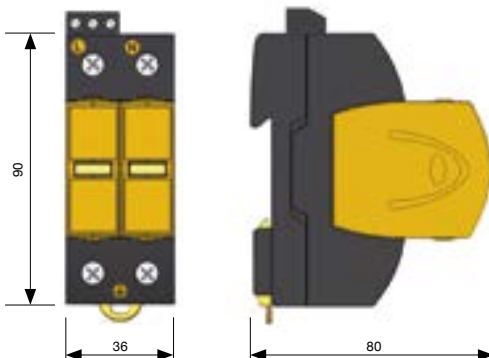
Serie ATSUB

DATOS TÉCNICOS

Referencia:		ATSUB-2P 15 TN AT-8010	ATSUB-2P 40 TN AT-8009	ATSUB-2P 65 TN AT-8011
Categorías de protección según REBT:		I, II, III, IV		II, III, IV
Tipo de ensayos según UNE-EN 61643-11:		Tipo 2 + 3	Tipo 2	Tipo 1 + 2
Tensión nominal:	U_n	230 V _{AC}		
Tensión máxima de funcionamiento:	U_c	275 V _{AC}		
Frecuencia nominal:		50 - 60 Hz		
Corriente nominal de descarga por polo (onda 8/20 μs):	I_n	5 kA	20 kA	30 kA
Corriente máxima por polo (onda 8/20 μs):	I_{max}	15 kA	40 kA	65 kA
Nivel de protección a I_n (onda 8/20 μs):	$U_p(I_n)$	1200 V	1400 V	1600 V
Nivel de protección para onda 1,2/50 μs:	U_p	700 V	700 V	900 V
Nivel de protección 5 kA; onda 8/20 μs:		900 V	1000 V	1100 V
Corriente impulsional por polo (10/350 μs):	I_{imp}	-		15 kA
Tensión de onda combinada:	$U_{o.c.}$	6 kV	-	
Tiempo de respuesta:	t_r	< 25 ns		
Fusibles previos ⁽¹⁾ :		125 A gL/gG		
Corriente máxima de cortocircuito:		25 kA (para el fusible máximo)		
Temperatura de trabajo:	ϑ	-40 °C a +70 °C		
Situación del protector:		Interior		
Tipo de conexión:		Paralelo (un puerto)		
Nº de polos:		4		
Dimensiones:		36 x 90 x 80 mm (2 módulos DIN43880)		
Fijación:		Carril DIN		
Material de la carcasa:		Poliamida		
Protección de la carcasa:		IP20		
Resistencia de aislamiento:		10 ¹⁴ Ω		
Carcasa autoextinguible:		Tipo V-0 según UNE-EN 60707 (UL94)		
Conexiones L/N/GND:		Sección mínima / máxima multifilar: 4 / 35 mm ² Sección mínima / máxima unifilar: 1 / 35 mm ²		
Contacto libre de potencial para el control remoto				
Conexión:		Sección máxima unifilar / multifilar: 1,5 mm ²		
Salida contacto:		Conmutado		
Tensión de funcionamiento:		250 V _{AC} (tensión máx. de funcionamiento de la alimentación del dispositivo de alarma)		
Corriente máxima:		2 A (corriente máxima de la alimentación del dispositivo de alarma)		
Ensayos certificados según norma UNE-EN 61643-11				
Cumple con los requisitos de UL 1449				
Normas de aplicación: UNE 21186, UNE-EN 62305				

(1) Se precisan en caso de que exista una protección de igual o mayor corriente nominal instalada aguas arriba del protector

DIMENSIONES (mm)



ACCESORIOS



AT-8248 ATSUB Mod. 40: I_{max} 40 kA
 AT-8228 ATSUB Mod. 15: I_{max} 15 kA
 AT-8268 ATSUB Mod. 65: I_{max} 65 kA



PROTECCIÓN DE LÍNEAS DE SUMINISTRO ELÉCTRICO

Serie ATSUB

DATOS TÉCNICOS

Referencia:		ATSUB-2P 15-120 TN AT-8012	ATSUB-2P 40-120 TN AT-8013	ATSUB-2P 65-120 TN AT-8014
Categorías de protección según REBT:		I, II, III, IV		II, III, IV
Tipo de ensayos según UNE-EN 61643-11:		Tipo 2 + 3	Tipo 2	Tipo 1 + 2
Tensión nominal:	U_n	120 V _{AC}		
Tensión máxima de funcionamiento:	U_c	150 V _{AC}		
Frecuencia nominal:		50 - 60 Hz		
Corriente nominal de descarga por polo (onda 8/20 µs):	I_n	5 kA	20 kA	30 kA
Corriente máxima por polo (onda 8/20 µs):	I_{max}	15 kA	40 kA	65 kA
Nivel de protección para onda 8/20 µs a I_n :	$U_p(I_n)$	1200 V	1400 V	1600 V
Nivel de protección para onda 1,2/50 µs:	U_p	700 V	700 V	900 V
Nivel de protección 5 kA; onda 8/20 µs:		900 V	1000 V	1100 V
Corriente impulsional por polo (10/350 µs):	I_{imp}	-		15 kA
Tensión de onda combinada:	$U_{o.c.}$	6 kV	-	
Tiempo de respuesta:	t_r	< 25 ns		
Fusibles previos ⁽¹⁾ :		125 A gL/gG		
Corriente máxima de cortocircuito:		25 kA (para el fusible máximo)		
Temperatura de trabajo:	ϑ	-40 °C a +70 °C		
Situación del protector:		Interior		
Tipo de conexión:		Paralelo (un puerto)		
Nº de polos:		4		
Dimensiones:		36 x 90 x 80 mm (2 módulos DIN43880)		
Fijación:		Carril DIN		
Material de la carcasa:		Poliamida		
Protección de la carcasa:		IP20		
Resistencia de aislamiento:		10 ¹⁴ Ω		
Carcasa autoextinguible:		Tipo V-0 según UNE-EN 60707 (UL94)		
Conexiones L/N/GND		Sección mínima / máxima multifilar: 4 / 35 mm ² Sección mínima / máxima unifilar: 1 / 35 mm ²		
Contacto libre de potencial para el control remoto				
Conexión:		Sección máxima unifilar / multifilar: 1,5 mm ²		
Salida contacto:		Conmutado		
Tensión de funcionamiento:		250 V _{AC} (tensión máx. de funcionamiento de la alimentación del dispositivo de alarma)		
Corriente máxima:		2 A (corriente máxima de la alimentación del dispositivo de alarma)		
Ensayos certificados según norma UNE-EN 61643-11				
Cumple con los requisitos de UL 1449				
Normas de aplicación: UNE 21186, UNE-EN 62305				

(1) Se precisan en caso de que exista una protección de igual o mayor corriente nominal instalada aguas arriba del protector

ACCESORIOS



AT-8296 ATSUB Mod. 40-120: I_{max} 40 kA / U_n 120 V
 AT-8297 ATSUB Mod. 15-120: I_{max} 15 kA / U_n 120 V
 AT-8298 ATSUB Mod. 65-120: I_{max} 65 kA / U_n 120 V

Para otras tensiones, consultar con el Dpto. Técnico de Aplicaciones Tecnológicas, S.A.

PROTECCIÓN DE LÍNEAS DE SUMINISTRO ELÉCTRICO

Serie ATSUB

DATOS TÉCNICOS

Referencia:		ATSUB-2P 15-300 TN AT-8053	ATSUB-2P 40-300 TN AT-8054	ATSUB-2P 65-300 TN AT-8055
Categorías de protección según REBT:		I, II, III, IV		II, III, IV
Tipo de ensayos según UNE-EN 61643-11:		Tipo 2 + 3	Tipo 2	Tipo 1 + 2
Tensión nominal:	U_n	300 V _{AC}		
Tensión máxima de funcionamiento:	U_c	320 V _{AC}		
Frecuencia nominal:		50 - 60 Hz		
Corriente nominal de descarga por polo (onda 8/20 µs):	I_n	5 kA	20 kA	30 kA
Corriente máxima por polo (onda 8/20 µs):	I_{max}	15 kA	40 kA	65 kA
Nivel de protección para onda 8/20 µs a I_n :	$U_p(I_n)$	1400 V	1500 V	1800 V
Nivel de protección para onda 1,2/50 µs:	U_p	900 V	900 V	1100 V
Nivel de protección 5 kA; onda 8/20 µs:		1100 V	1200 V	1300 V
Corriente impulsional por polo (10/350 µs):	I_{imp}	-		15 kA
Tensión de onda combinada:	$U_{o.c.}$	6 kV	-	
Tiempo de respuesta:	t_r	< 25 ns		
Fusibles previos ⁽¹⁾ :		125 A gL/gG		
Corriente máxima de cortocircuito:		25 kA (para el fusible máximo)		
Temperatura de trabajo:	ϑ	-40 °C a +70 °C		
Situación del protector:		Interior		
Tipo de conexión:		Paralelo (un puerto)		
Nº de polos:		2		
Dimensiones:		36 x 90 x 80 mm (2 módulos DIN43880)		
Fijación:		Carril DIN		
Material de la carcasa:		Poliamida		
Protección de la carcasa:		IP20		
Resistencia de aislamiento:		10 ¹⁴ Ω		
Carcasa autoextinguible:		Tipo V-0 según UNE-EN 60707 (UL94)		
Conexiones L/N/GND		Sección mínima / máxima multifilar: 4 / 35 mm ² Sección mínima / máxima unifilar: 1 / 35 mm ²		
Contacto libre de potencial para el control remoto				
Conexión:		Sección máxima unifilar / multifilar: 1,5 mm ²		
Salida contacto:		Conmutado		
Tensión de funcionamiento:		250 V _{AC} (tensión máx. de funcionamiento de la alimentación del dispositivo de alarma)		
Corriente máxima:		2 A (corriente máxima de la alimentación del dispositivo de alarma)		
Ensayos certificados según norma UNE-EN 61643-11				
Cumple con los requisitos de UL 1449				
Normas de aplicación: UNE 21186, UNE-EN 62305				

(1) Se precisan en caso de que exista una protección de igual o mayor corriente nominal instalada aguas arriba del protector

ACCESORIOS



AT-8043 ATSUB Mod. 40-300: I_{max} 40 kA / U_n 300 V
 AT-8044 ATSUB Mod. 15-300: I_{max} 15 kA / U_n 300 V
 AT-8045 ATSUB Mod. 65-300: I_{max} 65 kA / U_n 300 V

Para otras tensiones, consultar con el Dpto. Técnico de Aplicaciones Tecnológicas, S.A.



PROTECCIÓN DE LÍNEAS DE SUMINISTRO ELÉCTRICO

Serie ATSUB

DATOS TÉCNICOS

Referencia:		ATSUB-2P 15-400 TN AT-8015	ATSUB-2P 40-400 TN AT-8016
Categorías de protección según REBT:			I, II, III, IV
Tipo de ensayos según UNE-EN 61643-11:		Tipo 2 + 3	Tipo 2
Tensión nominal:	U_n		400 V _{AC}
Tensión máxima de funcionamiento:	U_c		460 V _{AC}
Frecuencia nominal:			50 - 60 Hz
Corriente nominal de descarga por polo (onda 8/20 µs):	I_n	5 kA	20 kA
Corriente máxima por polo (onda 8/20 µs):	I_{max}	15 kA	40 kA
Nivel de protección para onda 8/20 µs a I_n :	$U_p(I_n)$	2100 V	2300 V
Nivel de protección para onda 1,2/50 µs:	U_p	1800 V	1800 V
Nivel de protección 5 kA; onda 8/20 µs:		1900 V	2000 V
Tensión de onda combinada:	$U_{o.c.}$	6 kV	-
Tiempo de respuesta:	t_r		< 25 ns
Fusibles previos ⁽¹⁾ :			125 A gL/gG
Corriente máxima de cortocircuito:			25 kA (para el fusible máximo)
Temperatura de trabajo:	ϑ		-40 °C a +70 °C
Situación del protector:			Interior
Tipo de conexión:			Paralelo (un puerto)
Nº de polos:			4
Dimensiones:			36 x 90 x 80 mm (2 módulos DIN43880)
Fijación:			Carril DIN
Material de la carcasa:			Poliamida
Protección de la carcasa:			IP20
Resistencia de aislamiento:			10 ¹⁴ Ω
Carcasa autoextinguible:			Tipo V-0 según UNE-EN 60707 (UL94)
Conexiones L/N/GND:			Sección mínima / máxima multifilar: 4 / 35 mm ² Sección mínima / máxima unifilar: 1 / 35 mm ²
Contacto libre de potencial para el control remoto			
Conexión:			Sección máxima unifilar / multifilar: 1,5 mm ²
Salida contacto:			Conmutado
Tensión de funcionamiento:			250 V _{AC} (tensión máx. de funcionamiento de la alimentación del dispositivo de alarma)
Corriente máxima:			2 A (corriente máxima de la alimentación del dispositivo de alarma)
Ensayos certificados según norma UNE-EN 61643-11			
Cumple con los requisitos de UL 1449			
Normas de aplicación: UNE 21186, UNE-EN 62305			

(1) Se precisan en caso de que exista una protección de igual o mayor corriente nominal instalada aguas arriba del protector

ACCESORIOS



AT-8249 ATSUB Mod. 40-400: I_{max} 40 kA / U_n 400 V
AT-8229 ATSUB Mod. 15-400: I_{max} 15 kA / U_n 400 V

PROTECCIÓN DE LÍNEAS DE SUMINISTRO ELÉCTRICO

Serie ATSUB

ATSUB-P

Protector unipolar para líneas de suministro eléctrico



AT-8222 ATSUB-P 15: corriente de pico de 15 kA. U_n 230 V
AT-8242 ATSUB-P 40: corriente de pico de 40 kA. U_n 230 V
AT-8262 ATSUB-P 65: corriente de pico de 65 kA. U_n 230 V
AT-8202 ATSUB-P N: para protección neutro-tierra
AT-8290 ATSUB-P 15-120: corriente de pico 15 kA. U_n 120 V
AT-8291 ATSUB-P 40-120: corriente de pico 40 kA. U_n 120 V
AT-8292 ATSUB-P 65-120: corriente de pico 65 kA. U_n 120 V
AT-8056 ATSUB-P 15-300: corriente de pico 15 kA. U_n 300 V
AT-8057 ATSUB-P 40-300: corriente de pico 40 kA. U_n 300 V
AT-8058 ATSUB-P 65-300: corriente de pico 65 kA. U_n 300 V
AT-8226 ATSUB-P 15-400: corriente de pico 15 kA. U_n 400 V
AT-8246 ATSUB-P 40-400: corriente de pico 40 kA. U_n 400 V

Protección eficaz mediante varistores de óxido metálico y descargadores de gas contra sobretensiones transitorias, para líneas de suministro eléctrico con o sin neutro. Permite proteger líneas trifásicas tipo TT, TNS, TNC e IT. Protección media según la protección en cascada recomendada en el Reglamento de Baja Tensión (REBT ITC23).

NOMENCLATURA

ATSUB-P **40** - **400**
 Corriente máx. de descarga en kA | Tensión nominal línea - tierra

Posee módulos desenchufables que permite su sustitución en caso de avería o fallo, sin necesidad de desconectar el cableado. Ensayado y certificado como protector de **tipo 1, 2 y 3** según la norma UNE-EN 61643-11 y la GUÍA-BT-23 del REBT. Adecuado para equipos de **categorías I, II, III y IV** según la ITC-BT-23 del REBT.

Coordinable con los protectores de las series ATSHOCK, ATSHIELD y ATCOVER.
 Constituidos por varistor de óxido de zinc o descargador de gas con capacidad de soportar corrientes muy altas.
 Tiempo de respuesta corto.
 No producen deflagración.
 Protección unipolar con módulo desenchufable.
 No producen interrupción de las líneas de suministro.
 Protección modular de pequeño tamaño.
 Dispositivo termodinámico de control y avisador mecánico. Cuando esté amarillo, cartucho en buen estado. Si no sustituir.

Los protectores de la serie ATSUB han sido sometidos a ensayos en **laboratorios oficiales e independientes** para obtener sus características según las normas de aplicación (relacionadas en la tabla). Existe la posibilidad de seleccionar el protector para la tensión en alterna adecuada para cada caso. Por ejemplo se incluye los datos técnicos del protector idóneo para proteger los equipos preparados para tensiones americanas (tensión de línea 230 V y tensión línea - neutro 120 V), tensiones superiores a 230 V (tensión de línea 520 V y tensión línea - neutro 300 V), y tensiones de aerogeneradores (tensión de línea 690 V y tensión línea - tierra 400 V).



Es imprescindible la **conexión a tierra**. Para que la protección sea correcta, las tomas de tierra de toda la instalación deben estar unidas, directamente o mediante vía de chispas, y su resistencia debe ser inferior a 10 Ω. Si en su uso o instalación no se respetan las indicaciones de esta ficha, la protección asegurada por este equipo puede verse comprometida.

INSTALACIÓN

Se instalan **en paralelo** con la línea de baja tensión, con conexiones a las fases que se precise proteger y a tierra. Como ejemplo se muestra la conexión de 3 ATSUB-P en una línea de suministro trifásica tipo TNC.

La instalación debe realizarse **sin tensión en la línea**.

Cuando se instalan como protección media es necesario que estén separados de las protecciones basta y/o fina por un cable de al menos 10 metros o, si esto no es posible, por una inductancia tipo ATLINK, a fin de conseguir la **correcta coordinación entre ellos**.

Se recomienda su utilización en instalaciones en las que se puedan producir grandes sobretensiones después del cuadro principal pero que no alimenten equipos sensibles.





PROTECCIÓN DE LÍNEAS DE SUMINISTRO ELÉCTRICO

Serie ATSUB

DATOS TÉCNICOS

Referencia:		ATSUB-P 15 AT-8222	ATSUB-P 40 AT-8242	ATSUB-P 65 AT-8262	ATSUB-P N AT-8202
Categorías de protección según REBT:		I, II, III, IV		II, III, IV	I, II, III, IV
Tipo de ensayos según UNE-EN 61643-11:		Tipo 2 + 3	Tipo 2	Tipo 1 + 2	Tipo 2
Tensión nominal:	U_n	230 V _{AC}			-
Tensión máxima de funcionamiento:	U_c	275 V _{AC}			-
Frecuencia nominal:		50 - 60 Hz			
Corriente nominal de descarga (onda 8/20 µs):	I_n	5 kA	20 kA	30 kA	20 kA
Corriente máxima (onda 8/20 µs):	I_{max}	15 kA	40 kA	65 kA	40 kA
Nivel de protección para onda 8/20 µs a I_n :	$U_p(I_n)$	1200 V	1400 V	1600 V	1400 V
Nivel de protección para onda 1,2/50 µs:	U_p	700 V	700 V	900 V	700 V
Nivel de protección 5 kA; onda 8/20 µs:		900 V	1000 V	1100 V	1000 V
Corriente impulsional (10/350 µs):	I_{imp}	-	-	15 kA	-
Tensión de onda combinada:	$U_{o.c.}$	6 kV	-		
Tiempo de respuesta:	t_r	< 25 ns			
Fusibles previos ⁽¹⁾ :		125 A gL/gG			
Corriente máxima de cortocircuito:		25 kA (para el fusible máximo)			
Temperatura de trabajo:	ϑ	-40 °C a +70 °C			
Situación del protector:		Interior			
Tipo de conexión:		Paralelo (un puerto)			
Dimensiones:		18 x 90 x 80 mm (1 módulo DIN43880)			
Fijación:		Carril DIN			
Material de la carcasa:		Poliamida			
Protección de la carcasa:		IP20			
Resistencia de aislamiento:		10 ¹⁴ Ω			
Carcasa autoextinguible:		Tipo V-0 según UNE-EN 60707 (UL94)			
Conexiones L/N/GND:		Sección mínima / máxima multifilar: 4 / 35 mm ² Sección mínima / máxima unifilar: 1 / 35 mm ²			

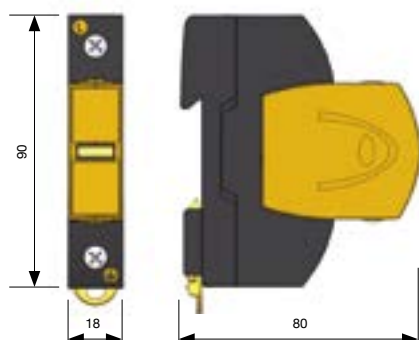
Ensayos certificados según norma UNE-EN 61643-11

Cumple con los requisitos de UL 1449

Normas de aplicación: UNE 21186, UNE-EN 62305

(1) Se precisan en caso de que exista una protección de igual o mayor corriente nominal instalada aguas arriba del protector

DIMENSIONES (mm)



ACCESORIOS



AT-8248 ATSUB Mod. 40: I_{max} 40 kA
 AT-8228 ATSUB Mod. 15: I_{max} 15 kA
 AT-8268 ATSUB Mod. 65: I_{max} 65 kA
 AT-8205 ATSUB Mod. N: neutro-tierra

PROTECCIÓN DE LÍNEAS DE SUMINISTRO ELÉCTRICO

Serie ATSUB

DATOS TÉCNICOS

Referencia:		ATSUB-P 15-120 AT-8290	ATSUB-P 40-120 AT-8291	ATSUB-P 65-120 AT-8292	ATSUB-P N AT-8202
Categorías de protección según REBT:		I, II, III, IV		II, III, IV	I, II, III, IV
Tipo de ensayos según UNE-EN 61643-11:		Tipo 2 + 3	Tipo 2	Tipo 1 + 2	Tipo 2
Tensión nominal:	U_n	120 V _{AC}			-
Tensión máxima de funcionamiento:	U_c	150 V _{AC}			-
Frecuencia nominal:		50 - 60 Hz			
Corriente nominal de descarga (onda 8/20 µs):	I_n	5 kA	20 kA	30 kA	20 kA
Corriente máxima (onda 8/20 µs):	I_{max}	15 kA	40 kA	65 kA	40 kA
Nivel de protección para onda 8/20 µs a I_n :	$U_p(I_n)$	1200 V	1400 V	1600 V	1400 V
Nivel de protección para onda 1,2/50 µs:	U_p	700 V	700 V	900 V	700 V
Nivel de protección 5 kA; onda 8/20 µs:		900 V	1000 V	1100 V	1000 V
Corriente impulsional (10/350 µs):	I_{imp}	-	-	15 kA	-
Tensión de onda combinada:	$U_{o.c.}$	6 kV	-		
Tiempo de respuesta:	t_r	< 25 ns			
Fusibles previos ⁽¹⁾ :		125 A gL/gG			
Corriente máxima de cortocircuito:		25 kA (para el fusible máximo)			
Temperatura de trabajo:	ϑ	-40 °C a +70 °C			
Situación del protector:		Interior			
Tipo de conexión:		Paralelo (un puerto)			
Dimensiones:		18 x 90 x 80 mm (1 módulo DIN43880)			
Fijación:		Carril DIN			
Material de la carcasa:		Poliamida			
Protección de la carcasa:		IP20			
Resistencia de aislamiento:		10 ¹⁴ Ω			
Carcasa autoextinguible:		Tipo V-0 según UNE-EN 60707 (UL94)			
Conexiones L/N/GND:		Sección mínima / máxima multifilar: 4 / 35 mm ² Sección mínima / máxima unifilar: 1 / 35 mm ²			

Ensayos certificados según norma UNE-EN 61643-11

Cumple con los requisitos de UL 1449

Normas de aplicación: UNE 21186, UNE-EN 62305

(1) Se precisan en caso de que exista una protección de igual o mayor corriente nominal instalada aguas arriba del protector

ACCESORIOS



AT-8296 ATSUB Mod. 40-120: I_{max} 40 kA / U_n 120 V
 AT-8297 ATSUB Mod. 15-120: I_{max} 15 kA / U_n 120 V
 AT-8298 ATSUB Mod. 65-120: I_{max} 65 kA / U_n 120 V
 AT-8205 ATSUB Mod. N: neutro-tierra

Para otras tensiones, consultar con el Dpto. Técnico de Aplicaciones Tecnológicas, S.A.



PROTECCIÓN DE LÍNEAS DE SUMINISTRO ELÉCTRICO

Serie ATSUB

DATOS TÉCNICOS

Referencia:		ATSUB-P 15-300 AT-8056	ATSUB-P 40-300 AT-8057	ATSUB-P 65-300 AT-8058	ATSUB-P N AT-8202
Categorías de protección según REBT:		I, II, III, IV		II, III, IV	I, II, III, IV
Tipo de ensayos según UNE-EN 61643-11:		Tipo 2 + 3	Tipo 2	Tipo 1 + 2	Tipo 2
Tensión nominal:	U_n	300 V _{AC}			-
Tensión máxima de funcionamiento:	U_c	320 V _{AC}			-
Frecuencia nominal:		50 - 60 Hz			
Corriente nominal de descarga (onda 8/20 µs):	I_n	5 kA	20 kA	30 kA	20 kA
Corriente máxima (onda 8/20 µs):	I_{max}	15 kA	40 kA	65 kA	40 kA
Nivel de protección para onda 8/20 µs a I_n :	$U_p(I_n)$	1400 V	1500 V	1800 V	1400 V
Nivel de protección para onda 1,2/50 µs:	U_p	900 V	900 V	1100 V	700 V
Nivel de protección 5 kA; onda 8/20 µs:		1100 V	1200 V	1300 V	1000 V
Corriente impulsional (10/350 µs):	I_{imp}			15 kA	-
Tensión de onda combinada:	$U_{o.c.}$	6 kV			-
Tiempo de respuesta:	t_r	< 25 ns			
Fusibles previos ⁽¹⁾ :		125 A gL/gG			
Corriente máxima de cortocircuito:		25 kA (para el fusible máximo)			
Temperatura de trabajo:	ϑ	-40 °C a +70 °C			
Situación del protector:		Interior			
Tipo de conexión:		Paralelo (un puerto)			
Dimensiones:		18 x 90 x 80 mm (1 módulo DIN43880)			
Fijación:		Carril DIN			
Material de la carcasa:		Poliamida			
Protección de la carcasa:		IP20			
Resistencia de aislamiento:		10 ¹⁴ Ω			
Carcasa autoextinguible:		Tipo V-0 según UNE-EN 60707 (UL94)			
Conexiones L/N/GND:		Sección mínima / máxima multifilar: 4 / 35 mm ² Sección mínima / máxima unifilar: 1 / 35 mm ²			

Ensayos certificados según norma UNE-EN 61643-11

Cumple con los requisitos de UL 1449

Normas de aplicación: UNE 21186, UNE-EN 62305

(1) Se precisan en caso de que exista una protección de igual o mayor corriente nominal instalada aguas arriba del protector

ACCESORIOS



AT-8043 ATSUB Mod. 40-300: I_{max} 40 kA / U_n 300 V
 AT-8044 ATSUB Mod. 15-300: I_{max} 15 kA / U_n 300 V
 AT-8045 ATSUB Mod. 65-300: I_{max} 65 kA / U_n 300 V
 AT-8205 ATSUB Mod. N: neutro-tierra

Para otras tensiones, consultar con el Dpto.
Técnico de Aplicaciones Tecnológicas, S.A.

PROTECCIÓN DE LÍNEAS DE SUMINISTRO ELÉCTRICO

Serie ATSUB

DATOS TÉCNICOS

Referencia:		ATSUB-P 15-400 AT-8226	ATSUB-P 40-400 AT-8246	ATSUB-P N AT-8202
Categorías de protección según REBT:		I, II, III, IV		I, II, III, IV
Tipo de ensayos según UNE-EN 61643-11:		Tipo 2 + 3	Tipo 2	Tipo 2
Tensión nominal:	U_n	400 V _{AC}		-
Tensión máxima de funcionamiento:	U_c	460 V _{AC}		-
Frecuencia nominal:		50 - 60 Hz		
Corriente nominal de descarga (onda 8/20 µs):	I_n	5 kA	20 kA	20 kA
Corriente máxima (onda 8/20 µs):	I_{max}	15 kA	40 kA	40 kA
Nivel de protección para onda 8/20 µs a I_n :	$U_p(I_n)$	2100 V	2300 V	2100 V
Nivel de protección para onda 1,2/50 µs:	U_p	1800 V	1800 V	1800 V
Nivel de protección 5 kA; onda 8/20 µs:		1900 V	2000 V	1900 V
Tensión de onda combinada:	$U_{o.c.}$	6 kV	-	
Tiempo de respuesta:	t_r	< 25 ns		
Fusibles previos ⁽¹⁾ :		125 A gL/gG		
Corriente máxima de cortocircuito:		25 kA (para el fusible máximo)		
Temperatura de trabajo:	ϑ	-40 °C a +70 °C		
Situación del protector:		Interior		
Tipo de conexión:		Paralelo (un puerto)		
Dimensiones:		18 x 90 x 80 mm (1 módulo DIN43880)		
Fijación:		Carril DIN		
Material de la carcasa:		Poliamida		
Protección de la carcasa:		IP20		
Resistencia de aislamiento:		10 ¹⁴ Ω		
Carcasa autoextinguible:		Tipo V-0 según UNE-EN 60707 (UL94)		
Conexiones L/N/GND:		Sección mínima / máxima multifilar: 4 / 35 mm ² Sección mínima / máxima unifilar: 1 / 35 mm ²		

Ensayos certificados según norma UNE-EN 61643-11
Cumple con los requisitos de UL 1449
Normas de aplicación: UNE 21186, UNE-EN 62305

(1) Se precisan en caso de que exista una protección de igual o mayor corriente nominal instalada aguas arriba del protector

ACCESORIOS



AT-8249 ATSUB Mod. 40-400: I_{max} 40 kA / U_n 400 V
AT-8229 ATSUB Mod. 15-400: I_{max} 15 kA / U_n 400 V

Para otras tensiones, consultar con el Dpto. Técnico de Aplicaciones Tecnológicas, S.A.



PROTECCIÓN DE LÍNEAS DE SUMINISTRO ELÉCTRICO

Serie ATSUB

ATSUB-PR

Protector unipolar para líneas de suministro eléctrico



- AT-8223 ATSUB-PR 15: corriente de pico de 15 kA. U_n 230 V
- AT-8243 ATSUB-PR 40: corriente de pico de 40 kA. U_n 230 V
- AT-8263 ATSUB-PR 65: corriente de pico de 65 kA. U_n 230 V
- AT-8203 ATSUB-PR N: para protección neutro-tierra
- AT-8293 ATSUB-PR 15-120: corriente de pico 15 kA. U_n 120 V
- AT-8294 ATSUB-PR 40-120: corriente de pico 40 kA. U_n 120 V
- AT-8295 ATSUB-PR 65-120: corriente de pico 65 kA. U_n 120 V
- AT-8059 ATSUB-PR 15-300: corriente de pico 15 kA. U_n 300 V
- AT-8060 ATSUB-PR 40-300: corriente de pico 40 kA. U_n 300 V
- AT-8061 ATSUB-PR 65-300: corriente de pico 65 kA. U_n 300 V
- AT-8227 ATSUB-PR 15-400: corriente de pico 15 kA. U_n 400 V
- AT-8247 ATSUB-PR 40-400: corriente de pico 40 kA. U_n 400 V

Protección eficaz mediante varistores de óxido metálico y descargadores de gas contra sobretensiones transitorias, para líneas de suministro eléctrico con o sin neutro. Permite proteger líneas trifásicas tipo TT, TNS, TNC e IT. Protección media según la protección en cascada recomendada en el Reglamento de Baja Tensión (REBT ITC23).

NOMENCLATURA

ATSUB-PR **65** - **400**

Corriente máx. de descarga en kA Tensión nominal línea - tierra

Posee módulos desenchufables que permite su sustitución en caso de avería o fallo, sin necesidad de desconectar el cableado. Ensayado y certificado como protector de **tipo 1, 2 y 3** según la norma UNE-EN 61643-11 y la GUÍA-BT-23 del REBT. Adecuado para equipos de **categorías I, II, III y IV** según la ITC-BT-23.

- Coordinable con los protectores de las series ATSHOCK, ATSHIELD y ATCOVER.
- Constituidos por varistor de óxido de zinc o descargador de gas con capacidad de soportar corrientes muy altas.
- Tiempo de respuesta corto.
- No producen deflagración.
- Protección unipolar con módulo desenchufable.
- No producen interrupción de las líneas de suministro.
- Protección modular de pequeño tamaño.
- Dispositivo termodinámico de control con avisador mecánico y remoto conmutado. Cuando el avisador está amarillo, cartucho en buen estado. Si no sustituir.

Los protectores de la serie ATSUB han sido sometidos a ensayos en **laboratorios oficiales e independientes** para obtener sus características según las normas de aplicación (relacionadas en la tabla). Existe la posibilidad de seleccionar el protector para la tensión en alterna adecuada para cada caso. Por ejemplo se incluye los datos técnicos del protector idóneo para proteger los equipos preparados para tensiones americanas (tensión de línea 230 V y tensión línea - neutro 120 V), tensiones superiores a 230 V (tensión de línea 520 V y tensión línea - neutro 300 V), y tensiones de aerogeneradores (tensión de línea 690 V y tensión línea - tierra 400 V).

INSTALACIÓN

Se instalan **en paralelo** con la línea de baja tensión, con conexiones a las fases que se precise proteger y a tierra. Como ejemplo se muestra la conexión de 3 ATSUB-PR en una línea de suministro trifásica tipo TNC.

La instalación debe realizarse **sin tensión en la línea**.

Cuando se instalan como protección media es necesario que estén separados de las protecciones basta y/o fina por un cable de al menos 10 metros o, si esto no es posible, por una inductancia tipo ATLINK, a fin de conseguir la **correcta coordinación entre ellos**.

Se recomienda su utilización en instalaciones en las que se puedan producir grandes sobretensiones después del cuadro principal pero que no alimenten equipos sensibles.



Es imprescindible la **conexión a tierra**. Para que la protección sea correcta, las tomas de tierra de toda la instalación deben estar unidas, directamente o mediante vía de chispas, y su resistencia debe ser inferior a 10 Ω . Si en su uso o instalación no se respetan las indicaciones de esta ficha, la protección asegurada por este equipo puede verse comprometida.

PROTECCIÓN DE LÍNEAS DE SUMINISTRO ELÉCTRICO

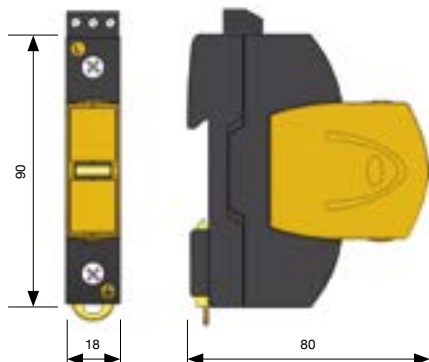
Serie ATSUB

DATOS TÉCNICOS

Referencia:		ATSUB-PR 15 AT-8223	ATSUB-PR 40 AT-8243	ATSUB-PR 65 AT-8263	ATSUB-PR N AT-8203
Categorías de protección según REBT:		I, II, III, IV		II, III, IV	I, II, III, IV
Tipo de ensayos según UNE-EN 61643-11:		Tipo 2 + 3	Tipo 2	Tipo 1 + 2	Tipo 2
Tensión nominal:	U_n	230 V _{AC}			-
Tensión máxima de funcionamiento:	U_c	275 V _{AC}			-
Frecuencia nominal:		50 - 60 Hz			
Corriente nominal de descarga (onda 8/20 µs):	I_n	5 kA	20 kA	30 kA	20 kA
Corriente máxima (onda 8/20 µs):	I_{max}	15 kA	40 kA	65 kA	40 kA
Nivel de protección para onda 8/20 µs a I_n :	$U_p(I_n)$	1200 V	1400 V	1600 V	1400 V
Nivel de protección para onda 1,2/50 µs:	U_p	700 V	700 V	900 V	700 V
Nivel de protección 5 kA; onda 8/20 µs:		900 V	1000 V	1100 V	1000 V
Corriente impulsional (10/350 µs):	I_{imp}	-	-	15 kA	-
Tensión de onda combinada:	$U_{o.c.}$	6 kV	-		
Tiempo de respuesta:	t_r	< 25 ns			
Fusibles previos ⁽¹⁾ :		125 A gL/gG			
Corriente máxima de cortocircuito:		25 kA (para el fusible máximo)			
Temperatura de trabajo:	ϑ	-40 °C a +70 °C			
Situación del protector:		Interior			
Tipo de conexión:		Paralelo (un puerto)			
Dimensiones:		18 x 90 x 80 mm (1 módulo DIN43880)			
Fijación:		Carril DIN			
Material de la carcasa:		Poliamida			
Protección de la carcasa:		IP20			
Resistencia de aislamiento:		10 ¹⁴ Ω			
Carcasa autoextinguible:		Tipo V-0 según UNE-EN 60707 (UL94)			
Conexiones L/N/GND:		Sección mínima / máxima multifilar: 4 / 35 mm ² Sección mínima / máxima unifilar: 1 / 35 mm ²			
Contacto libre de potencial para el control remoto					
Conexión:		Sección máxima unifilar / multifilar: 1,5mm ²			
Salida contacto:		Conmutado			
Tensión de funcionamiento:		250 V _{AC} (tensión máx. de funcionamiento de la alimentación del dispositivo de alarma)			
Corriente máxima:		2 A (corriente máxima de la alimentación del dispositivo de alarma)			
Ensayos certificados según norma UNE-EN 61643-11 Cumple con los requisitos de UL 1449 Normas de aplicación: UNE 21186, UNE-EN 62305					

(1) Se precisan en caso de que exista una protección de igual o mayor corriente nominal instalada aguas arriba del protector

DIMENSIONES (mm)



ACCESORIOS



AT-8248 ATSUB Mod. 40: I_{max} 40 kA
 AT-8228 ATSUB Mod. 15: I_{max} 15 kA
 AT-8268 ATSUB Mod. 65: I_{max} 65 kA
 AT-8205 ATSUB Mod. N: neutro-tierra



PROTECCIÓN DE LÍNEAS DE SUMINISTRO ELÉCTRICO

Serie ATSUB

DATOS TÉCNICOS

Referencia:		ATSUB-PR 15-120 AT-8293	ATSUB-PR 40-120 AT-8294	ATSUB-PR 65-120 AT-8295	ATSUB-PR N AT-8203
Categorías de protección según REBT:		I, II, III, IV		II, III, IV	I, II, III, IV
Tipo de ensayos según UNE-EN 61643-11:		Tipo 2 + 3	Tipo 2	Tipo 1 + 2	Tipo 2
Tensión nominal:	U_n	120 V _{AC}			-
Tensión máxima de funcionamiento:	U_c	150 V _{AC}			-
Frecuencia nominal:		50 - 60 Hz			
Corriente nominal de descarga (onda 8/20 µs):	I_n	5 kA	20 kA	30 kA	20 kA
Corriente máxima (onda 8/20 µs):	I_{max}	15 kA	40 kA	65 kA	40 kA
Nivel de protección para onda 8/20 µs a I_n :	$U_p(I_n)$	1200 V	1400 V	1600 V	1400 V
Nivel de protección para onda 1,2/50 µs:	U_p	700 V	700 V	900 V	700 V
Nivel de protección 5 kA; onda 8/20 µs:		900 V	1000 V	1100 V	1000 V
Corriente impulsional (10/350 µs):	I_{imp}	-		15 kA	-
Tensión de onda combinada:	$U_{o.c.}$	6 kV	-		
Tiempo de respuesta:	t_r	< 25 ns			
Fusibles previos ⁽¹⁾ :		125 A gL/gG			
Corriente máxima de cortocircuito:		25 kA (para el fusible máximo)			
Temperatura de trabajo:	ϑ	-40 °C a +70 °C			
Situación del protector:		Interior			
Tipo de conexión:		Paralelo (un puerto)			
Dimensiones:		18 x 90 x 80 mm (1 módulo DIN43880)			
Fijación:		Carril DIN			
Material de la carcasa:		Poliamida			
Protección de la carcasa:		IP20			
Resistencia de aislamiento:		10 ¹⁴ Ω			
Carcasa autoextinguible:		Tipo V-0 según UNE-EN 60707 (UL94)			
Conexiones L/N/GND:		Sección mínima / máxima multifilar: 4 / 35 mm ² Sección mínima / máxima unifilar: 1 / 35 mm ²			
Contacto libre de potencial para el control remoto					
Conexión:		Sección máxima unifilar / multifilar: 1,5 mm ²			
Salida contacto:		Conmutado			
Tensión de funcionamiento:		250 V _{AC} (tensión máx. de funcionamiento de la alimentación del dispositivo de alarma)			
Corriente máxima:		2 A (corriente máxima de la alimentación del dispositivo de alarma)			
Ensayos certificados según norma UNE-EN 61643-11					
Cumple con los requisitos de UL 1449					
Normas de aplicación: UNE 21186, UNE-EN 62305					

(1) Se precisan en caso de que exista una protección de igual o mayor corriente nominal instalada aguas arriba del protector

ACCESORIOS



AT-8296 ATSUB Mod. 40-120: I_{max} 40 kA / U_n 120 V
 AT-8297 ATSUB Mod. 15-120: I_{max} 15 kA / U_n 120 V
 AT-8298 ATSUB Mod. 65-120: I_{max} 65 kA / U_n 120 V
 AT-8205 ATSUB Mod. N: neutro-tierra

Para otras tensiones, consultar con el Dpto. Técnico de Aplicaciones Tecnológicas, S.A.

PROTECCIÓN DE LÍNEAS DE SUMINISTRO ELÉCTRICO

Serie ATSUB

DATOS TÉCNICOS

Referencia:		ATSUB-PR 15-300 AT-8059	ATSUB-PR 40-300 AT-8060	ATSUB-PR 65-300 AT-8061	ATSUB-PR N AT-8203
Categorías de protección según REBT:		I, II, III, IV		II, III, IV	I, II, III, IV
Tipo de ensayos según UNE-EN 61643-11:		Tipo 2 + 3	Tipo 2	Tipo 1 + 2	Tipo 2
Tensión nominal:	U_n	300 V _{AC}			-
Tensión máxima de funcionamiento:	U_c	320 V _{AC}			-
Frecuencia nominal:		50 - 60 Hz			
Corriente nominal de descarga (onda 8/20 µs):	I_n	5 kA	20 kA	30 kA	20 kA
Corriente máxima (onda 8/20 µs):	I_{max}	15 kA	40 kA	65 kA	40 kA
Nivel de protección para onda 8/20 µs a I_n :	$U_p(I_n)$	1400 V	1500 V	1800 V	1400 V
Nivel de protección para onda 1,2/50 µs:	U_p	900 V	900 V	1100 V	700 V
Nivel de protección 5 kA; onda 8/20 µs:		1100 V	1200 V	1300 V	1000 V
Corriente impulsional (10/350 µs):	I_{imp}	-		15 kA	-
Tensión de onda combinada:	$U_{o.c.}$	6 kV	-		
Tiempo de respuesta:	t_r	< 25 ns			
Fusibles previos ⁽¹⁾ :		125 A gL/gG			
Corriente máxima de cortocircuito:		25 kA (para el fusible máximo)			
Temperatura de trabajo:	ϑ	-40 °C a +70 °C			
Situación del protector:		Interior			
Tipo de conexión:		Paralelo (un puerto)			
Dimensiones:		18 x 90 x 80 mm (1 módulo DIN43880)			
Fijación:		Carril DIN			
Material de la carcasa:		Poliamida			
Protección de la carcasa:		IP20			
Resistencia de aislamiento:		10 ¹⁴ Ω			
Carcasa autoextinguible:		Tipo V-0 según UNE-EN 60707 (UL94)			
Conexiones L/N/GND:		Sección mínima / máxima multifilar: 4 / 35 mm ² Sección mínima / máxima unifilar: 1 / 35 mm ²			
Contacto libre de potencial para el control remoto					
Conexión:		Sección máxima unifilar / multifilar: 1,5 mm ²			
Salida contacto:		Conmutado			
Tensión de funcionamiento:		250 V _{AC} (tensión máx. de funcionamiento de la alimentación del dispositivo de alarma)			
Corriente máxima:		2 A (corriente máxima de la alimentación del dispositivo de alarma)			
Ensayos certificados según norma UNE-EN 61643-11					
Cumple con los requisitos de UL 1449					
Normas de aplicación: UNE 21186, UNE-EN 62305					

(1) Se precisan en caso de que exista una protección de igual o mayor corriente nominal instalada aguas arriba del protector

ACCESORIOS



AT-8043 ATSUB Mod. 40-300: I_{max} 40 kA / U_n 300 V
 AT-8044 ATSUB Mod. 15-300: I_{max} 15 kA / U_n 300 V
 AT-8045 ATSUB Mod. 65-300: I_{max} 65 kA / U_n 300 V
 AT-8205 ATSUB Mod. N: neutro-tierra

Para otras tensiones, consultar con el Dpto. Técnico de Aplicaciones Tecnológicas, S.A.



PROTECCIÓN DE LÍNEAS DE SUMINISTRO ELÉCTRICO

Serie ATSUB

DATOS TÉCNICOS

Referencia:		ATSUB-PR 15-400 AT-8227	ATSUB-PR 40-400 AT-8247	ATSUB-PR N AT-8203
Categorías de protección según REBT:		I, II, III, IV		II, III, IV
Tipo de ensayos según UNE-EN 61643-11:		Tipo 2 + 3	Tipo 2	Tipo 2
Tensión nominal:	U_n	400 V _{AC}		
Tensión máxima de funcionamiento:	U_c	460 V _{AC}		
Frecuencia nominal:		50 - 60 Hz		
Corriente nominal de descarga (onda 8/20 µs):	I_n	5 kA	20 kA	20 kA
Corriente máxima (onda 8/20 µs):	I_{max}	15 kA	40 kA	40 kA
Nivel de protección para onda 8/20 µs a I_n :	$U_p(I_n)$	2100 V	2300 V	2100 V
Nivel de protección para onda 1,2/50 µs:	U_p	1800 V	1800 V	1800 V
Nivel de protección 5 kA; onda 8/20 µs:		1900 V	2000 V	1900 V
Tensión de onda combinada:	$U_{o.c.}$	6 kV	-	
Tiempo de respuesta:	t_r	< 25 ns		
Fusibles previos ⁽¹⁾ :		125 A gL/gG		
Corriente máxima de cortocircuito:		25 kA (para el fusible máximo)		
Temperatura de trabajo:	θ	-40 °C a +70 °C		
Situación del protector:		Interior		
Tipo de conexión:		Paralelo (un puerto)		
Dimensiones:		18 x 90 x 80 mm (1 módulo DIN43880)		
Fijación:		Carril DIN		
Material de la carcasa:		Poliamida		
Protección de la carcasa:		IP20		
Resistencia de aislamiento:		10 ¹⁴ Ω		
Carcasa autoextinguible:		Tipo V-0 según UNE-EN 60707 (UL94)		
Conexiones L/N/GND:		Sección mínima / máxima multifilar: 4 / 35 mm ² Sección mínima / máxima unifilar: 1 / 35 mm ²		
Contacto libre de potencial para el control remoto				
Conexión:		Sección máxima unifilar / multifilar: 1,5 mm ²		
Salida contacto:		Conmutado		
Tensión de funcionamiento:		250 V _{AC} (tensión máx. de funcionamiento de la alimentación del dispositivo de alarma)		
Corriente máxima:		2 A (corriente máxima de la alimentación del dispositivo de alarma)		
Ensayos certificados según norma UNE-EN 61643-11				
Cumple con los requisitos de UL 1449				
Normas de aplicación: UNE 21186, UNE-EN 62305				

(1) Se precisan en caso de que exista una protección de igual o mayor corriente nominal instalada aguas arriba del protector

ACCESORIOS



AT-8249 ATSUB Mod. 40-400: I_{max} 40 kA / U_n 400 V
 AT-8229 ATSUB Mod. 15-400: I_{max} 15 kA / U_n 400 V
 AT-8205 ATSUB Mod. N: neutro-tierra

Para otras tensiones, consultar con el Dpto. Técnico de Aplicaciones Tecnológicas, S.A.

PROTECCIÓN DE LÍNEAS DE SUMINISTRO ELÉCTRICO

Serie ATSUB

ATSUB

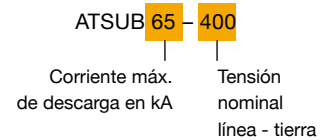
Protector unipolar para líneas de suministro eléctrico



AT-8220 ATSUB 15: corriente de pico de 15 kA. U_n 230 V
AT-8240 ATSUB 40: corriente de pico de 40 kA. U_n 230 V
AT-8260 ATSUB 65: corriente de pico de 65 kA. U_n 230 V
AT-8201 ATSUB N: para protección neutro-tierra
AT-8230 ATSUB 15-120: corriente de pico 15 kA. U_n 120 V
AT-8250 ATSUB 40-120: corriente de pico 40 kA. U_n 120 V
AT-8270 ATSUB 65-120: corriente de pico 65 kA. U_n 120 V
AT-8062 ATSUB 15-300: corriente de pico 15 kA. U_n 300 V
AT-8063 ATSUB 40-300: corriente de pico 40 kA. U_n 300 V
AT-8064 ATSUB 65-300: corriente de pico 65 kA. U_n 300 V
AT-8224 ATSUB 15-400: corriente de pico 15 kA. U_n 400 V
AT-8244 ATSUB 40-400: corriente de pico 40 kA. U_n 400 V
AT-8264 ATSUB 65-400: corriente de pico 65 kA. U_n 400 V

Protección eficaz, mediante varistores de óxido metálico y descargadores de gas, contra sobretensiones transitorias, para líneas de suministro eléctrico con o sin neutro. Permite proteger líneas trifásicas tipo TT, TNS, TNC e IT. Protección media según la protección en cascada recomendada en el Reglamento de Baja Tensión (REBT ITC23).

NOMENCLATURA



Ensayado y certificado como protector de **tipo 1, 2 y 3** según la norma UNE-EN 61643-11 y la GUÍA-BT-23 del REBT. Adecuado para equipos de **categorías I, II, III y IV** según la ITC-BT-23 del REBT.

- Coordinable con los protectores de las series ATSHOCK, ATSHIELD y ATCOVER.
- Constituidos por varistor de óxido de zinc o descargador de gas con capacidad de soportar corrientes muy altas.
- Posibilidad de unión de los módulos a través de remaches para tener bloques de 2, 3 o 4 elementos.
- Tiempo de respuesta corto.
- No producen deflagración.
- Protección unipolar.
- No producen interrupción de las líneas de suministro.
- Protección modular de pequeño tamaño.
- Dispositivo termodinámico de control y avisador mecánico.
- Cuando esté amarillo, protector en buen estado. Si no sustituir.

Los protectores de la serie ATSUB han sido sometidos a ensayos en **laboratorios oficiales e independientes** para obtener sus características según las normas de aplicación (relacionadas en la tabla). Existe la posibilidad de seleccionar el protector para la tensión en alterna adecuada para cada caso. Por ejemplo se incluye los datos técnicos del protector idóneo para proteger los equipos preparados para tensiones americanas (tensión de línea 230 V y tensión línea - neutro 120 V), tensiones superiores a 230 V (tensión de línea 520 V y tensión línea - neutro 300 V), y tensiones de aerogeneradores (tensión de línea 690 V y tensión línea - tierra 400 V).



Es imprescindible la **conexión a tierra**. Para que la protección sea correcta, las tomas de tierra de toda la instalación deben estar unidas, directamente o mediante vía de chispas, y su resistencia debe ser inferior a 10 Ω. Si en su uso o instalación no se respetan las indicaciones de esta ficha, la protección asegurada por este equipo puede verse comprometida.

INSTALACIÓN

Se instalan **en paralelo** con la línea de baja tensión, con conexiones a las fases que se precise proteger y a tierra. Como ejemplo se muestra la conexión de 3 ATSUB en una línea de suministro trifásica tipo TNC.

La instalación debe realizarse **sin tensión en la línea**.

Cuando se instalan como protección media es necesario que estén separados de las protecciones basta y/o fina por un cable de al menos 10 metros o, si esto no es posible, por una inductancia tipo ATLINK, a fin de conseguir la **correcta coordinación entre ellos**.

Se recomienda su utilización en instalaciones en las que se puedan producir grandes sobretensiones después del cuadro principal pero que no alimenten equipos sensibles.





PROTECCIÓN DE LÍNEAS DE SUMINISTRO ELÉCTRICO

Serie ATSUB

DATOS TÉCNICOS

Referencia:		ATSUB 15 AT-8220	ATSUB 40 AT-8240	ATSUB 65 AT-8260	ATSUB N AT-8201
Categorías de protección según REBT:		I, II, III, IV		II, III, IV	I, II, III, IV
Tipo de ensayos según UNE-EN 61643-11:		Tipo 2 + 3	Tipo 2	Tipo 1 + 2	Tipo 2
Tensión nominal:	U_n	230 V _{AC}			-
Tensión máxima de funcionamiento:	U_c	275 V _{AC}			-
Frecuencia nominal:		50 - 60 Hz			
Corriente nominal de descarga (onda 8/20 µs):	I_n	5 kA	20 kA	30 kA	20 kA
Corriente máxima (onda 8/20 µs):	I_{max}	15 kA	40 kA	65 kA	40 kA
Nivel de protección para onda 8/20 µs a I_n :	$U_p(I_n)$	1200 V	1400 V	1600 V	1400 V
Nivel de protección para onda 1,2/50 µs:	U_p	700 V	700 V	900 V	700 V
Nivel de protección 5 kA; onda 8/20 µs:		900 V	1000 V	1100 V	1000 V
Corriente impulsional (10/350 µs):	I_{imp}	-	-	15 kA	-
Tensión de onda combinada:	$U_{o.c.}$	6 kV	-		
Tiempo de respuesta:	t_r	< 25 ns			
Fusibles previos ⁽¹⁾ :		125 A gL/gG			
Corriente máxima de cortocircuito:		25 kA (para el fusible máximo)			
Temperatura de trabajo:	ϑ	-40 °C a +70 °C			
Situación del protector:		Interior			
Tipo de conexión:		Paralelo (un puerto)			
Dimensiones:		18 x 90 x 80 mm (1 módulo DIN43880)			
Fijación:		Carril DIN			
Material de la carcasa:		Poliamida			
Protección de la carcasa:		IP20			
Resistencia de aislamiento:		10 ¹⁴ Ω			
Carcasa autoextinguible:		Tipo V-0 según UNE-EN 60707 (UL94)			
Conexiones L/N/GND:		Sección mínima / máxima multifilar: 4 / 35 mm ² Sección mínima / máxima unifilar: 1 / 35 mm ²			

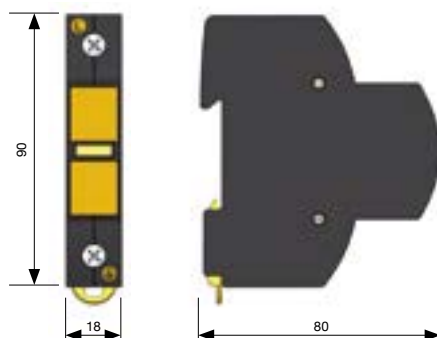
Ensayos certificados según norma UNE-EN 61643-11

Cumple con los requisitos de UL 1449

Normas de aplicación: UNE 21186, UNE-EN 62305

(1) Se precisan en caso de que exista una protección de igual o mayor corriente nominal instalada aguas arriba del protector

DIMENSIONES (mm)



PROTECCIÓN DE LÍNEAS DE SUMINISTRO ELÉCTRICO

Serie ATSUB

DATOS TÉCNICOS

Referencia:		ATSUB 15-120 AT-8230	ATSUB 40-120 AT-8250	ATSUB 65-120 AT-8270	ATSUB N AT-8201
Categorías de protección según REBT:		I, II, III, IV		II, III, IV	I, II, III, IV
Tipo de ensayos según UNE-EN 61643-11:		Tipo 2 + 3	Tipo 2	Tipo 1 + 2	Tipo 2
Tensión nominal:	U_n	120 V _{AC}			-
Tensión máxima de funcionamiento:	U_c	150 V _{AC}			-
Frecuencia nominal:		50 - 60 Hz			
Corriente nominal de descarga (onda 8/20 µs):	I_n	5 kA	20 kA	30 kA	20 kA
Corriente máxima (onda 8/20 µs):	I_{max}	15 kA	40 kA	65 kA	40 kA
Nivel de protección para onda 8/20 µs a I_n :	$U_p(I_n)$	1200 V	1400 V	1600 V	1400 V
Nivel de protección para onda 1,2/50 µs:	U_p	700 V	700 V	900 V	700 V
Nivel de protección 5 kA; onda 8/20 µs:		900 V	1000 V	1100 V	1000 V
Corriente impulsional (10/350 µs):	I_{imp}	-		15 kA	-
Tensión de onda combinada:	$U_{o.c.}$	6 kV		-	
Tiempo de respuesta:	t_r	< 25 ns			
Fusibles previos ⁽¹⁾ :		125 A gL/gG			
Corriente máxima de cortocircuito:		25 kA (para el fusible máximo)			
Temperatura de trabajo:	ϑ	-40 °C a +70 °C			
Situación del protector:		Interior			
Tipo de conexión:		Paralelo (un puerto)			
Dimensiones:		18 x 90 x 80 mm (1 módulo DIN43880)			
Fijación:		Carril DIN			
Material de la carcasa:		Poliamida			
Protección de la carcasa:		IP20			
Resistencia de aislamiento:		10 ¹⁴ Ω			
Carcasa autoextinguible:		Tipo V-0 según UNE-EN 60707 (UL94)			
Conexiones L/N/GND:		Sección mínima / máxima multifilar: 4 / 35 mm ² Sección mínima / máxima unifilar: 1 / 35 mm ²			

Ensayos certificados según norma UNE-EN 61643-11

Cumple con los requisitos de UL 1449

Normas de aplicación: UNE 21186, UNE-EN 62305

(1) Se precisan en caso de que exista una protección de igual o mayor corriente nominal instalada aguas arriba del protector

Para otras tensiones, consultar con el Dpto. Técnico de Aplicaciones Tecnológicas, S.A.



PROTECCIÓN DE LÍNEAS DE SUMINISTRO ELÉCTRICO

Serie ATSUB

DATOS TÉCNICOS

Referencia:		ATSUB 15-300 AT-8062	ATSUB 40-300 AT-8063	ATSUB 65-300 AT-8064	ATSUB N AT-8201
Categorías de protección según REBT:		I, II, III, IV		II, III, IV	I, II, III, IV
Tipo de ensayos según UNE-EN 61643-11:		Tipo 2 + 3	Tipo 2	Tipo 1 + 2	Tipo 2
Tensión nominal:	U_n	300 V _{AC}			-
Tensión máxima de funcionamiento:	U_c	320 V _{AC}			-
Frecuencia nominal:		50 - 60 Hz			
Corriente nominal de descarga (onda 8/20 µs):	I_n	5 kA	20 kA	30 kA	20 kA
Corriente máxima (onda 8/20 µs):	I_{max}	15 kA	40 kA	65 kA	40 kA
Nivel de protección para onda 8/20 µs a I_n :	$U_p(I_n)$	1400 V	1500 V	1800 V	1400 V
Nivel de protección para onda 1,2/50 µs:	U_p	900 V	900 V	1100 V	700 V
Nivel de protección 5 kA; onda 8/20 µs:		1100 V	1200 V	1300 V	1000 V
Corriente impulsional (10/350 µs):	I_{imp}	-		15 kA	-
Tensión de onda combinada:	$U_{o.c.}$	6 kV	-		
Tiempo de respuesta:	t_r	< 25 ns			
Fusibles previos ⁽¹⁾ :		125 A gL/gG			
Corriente máxima de cortocircuito:		25 kA (para el fusible máximo)			
Temperatura de trabajo:	ϑ	-40 °C a +70 °C			
Situación del protector:		Interior			
Tipo de conexión:		Paralelo (un puerto)			
Dimensiones:		18 x 90 x 80 mm (1 módulo DIN43880)			
Fijación:		Carril DIN			
Material de la carcasa:		Poliamida			
Protección de la carcasa:		IP20			
Resistencia de aislamiento:		10 ¹⁴ Ω			
Carcasa autoextinguible:		Tipo V-0 según UNE-EN 60707 (UL94)			
Conexiones L/N/GND:		Sección mínima / máxima multifilar: 4 / 35 mm ² Sección mínima / máxima unifilar: 1 / 35 mm ²			

Ensayos certificados según norma UNE-EN 61643-11
Cumple con los requisitos de UL 1449
Normas de aplicación: UNE 21186, UNE-EN 62305

(1) Se precisan en caso de que exista una protección de igual o mayor corriente nominal instalada aguas arriba del protector

Para otras tensiones, consultar con el Dpto.
Técnico de Aplicaciones Tecnológicas, S.A.

PROTECCIÓN DE LÍNEAS DE SUMINISTRO ELÉCTRICO

Serie ATSUB

DATOS TÉCNICOS

Referencia:		ATSUB 15-400 AT-8224	ATSUB 40-400 AT-8244	ATSUB 65-400 AT-8264	ATSUB N AT-8201
Categorías de protección según REBT:		I, II, III, IV		II, III, IV	I, II, III, IV
Tipo de ensayos según UNE-EN 61643-11:		Tipo 2 + 3	Tipo 2	Tipo 1 + 2	Tipo 2
Tensión nominal:	U_n	400 V _{AC}			-
Tensión máxima de funcionamiento:	U_c	460 V _{AC}			-
Frecuencia nominal:		50 - 60 Hz			
Corriente nominal de descarga (onda 8/20 µs):	I_n	5 kA	20 kA	30 kA	20 kA
Corriente máxima (onda 8/20 µs):	I_{max}	15 kA	40 kA	65 kA	40 kA
Nivel de protección para onda 8/20 µs a I_n :	$U_p(I_n)$	2100 V	2300 V	2500 V	1400 V
Nivel de protección para onda 1,2/50 µs:	U_p	1800 V	1800 V	1900 V	700 V
Nivel de protección 5 kA; onda 8/20 µs:		1900 V	2000 V	2100 V	1000 V
Corriente impulsional (10/350 µs):	I_{imp}	-		15 kA	-
Tensión de onda combinada:	$U_{o.c.}$	6 kV	-		
Tiempo de respuesta:	t_r	< 25 ns			
Fusibles previos ⁽¹⁾ :		125 A gL/gG			
Corriente máxima de cortocircuito:		25 kA (para el fusible máximo)			
Temperatura de trabajo:	ϑ	-40 °C a +70 °C			
Situación del protector:		Interior			
Tipo de conexión:		Paralelo (un puerto)			
Dimensiones:		18 x 90 x 80 mm (1 módulo DIN43880)			
Fijación:		Carril DIN			
Material de la carcasa:		Poliamida			
Protección de la carcasa:		IP20			
Resistencia de aislamiento:		10 ¹⁴ Ω			
Carcasa autoextinguible:		Tipo V-0 según UNE-EN 60707 (UL94)			
Conexiones L/N/GND:		Sección mínima / máxima multifilar: 4 / 35 mm ² Sección mínima / máxima unifilar: 1 / 35 mm ²			

Ensayos certificados según norma UNE-EN 61643-11
Cumple con los requisitos de UL 1449
Normas de aplicación: UNE 21186, UNE-EN 62305

(1) Se precisan en caso de que exista una protección de igual o mayor corriente nominal instalada aguas arriba del protector

Para otras tensiones, consultar con el Dpto. Técnico de Aplicaciones Tecnológicas, S.A.



PROTECCIÓN DE LÍNEAS DE SUMINISTRO ELÉCTRICO

Serie ATSUB

ATSUB-R

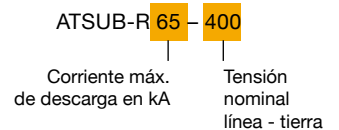
Protector unipolar para líneas de suministro eléctrico



- AT-8221 ATSUB-R 15: corriente de pico de 15 kA. U_n 230 V
- AT-8241 ATSUB-R 40: corriente de pico de 40 kA. U_n 230 V
- AT-8261 ATSUB-R 65: corriente de pico de 65 kA. U_n 230 V
- AT-8204 ATSUB-R N: para protección neutro-tierra
- AT-8299 ATSUB-R 15-120: corriente de pico 15 kA. U_n 120 V
- AT-8208 ATSUB-R 40-120: corriente de pico 40 kA. U_n 120 V
- AT-8209 ATSUB-R 65-120: corriente de pico 65 kA. U_n 120 V
- AT-8065 ATSUB-R 15-300: corriente de pico 15 kA. U_n 300 V
- AT-8066 ATSUB-R 40-300: corriente de pico 40 kA. U_n 300 V
- AT-8067 ATSUB-R 65-300: corriente de pico 65 kA. U_n 300 V
- AT-8225 ATSUB-R 15-400: corriente de pico 15 kA. U_n 400 V
- AT-8245 ATSUB-R 40-400: corriente de pico 40 kA. U_n 400 V
- AT-8265 ATSUB-R 65-400: corriente de pico 65 kA. U_n 400 V

Protección eficaz, mediante varistores de óxido metálico y descargadores de gas, contra sobretensiones transitorias, para líneas de suministro eléctrico con o sin neutro. Permite proteger líneas trifásicas tipo TT, TNS, TNC e IT. Protección media según la protección en cascada recomendada en el Reglamento de Baja Tensión (REBT ITC23).

NOMENCLATURA



Ensayado y certificado como protector de tipo **1, 2 y 3** según la norma UNE-EN 61643-11 y la GUÍA-BT-23 del REBT. Adecuado para equipos de **categorías I, II, III y IV** según la ITC-BT-23 del REBT.

- Coordinable con los protectores de las series ATSHOCK, ATSHIELD y ATCOVER.
- Constituidos por varistor de óxido de zinc o descargador de gas con capacidad de soportar corrientes muy altas.
- Posibilidad de unión de los módulos a través de remaches para tener bloques de 2, 3 o 4 elementos.
- Tiempo de respuesta corto.
- No producen deflagración.
- Protección unipolar.
- No producen interrupción de las líneas de suministro.
- Protección modular de pequeño tamaño.
- Dispositivo termodinámico de control con avisador mecánico y remoto conmutado. Cuando el avisador está amarillo, protector en buen estado. Si no sustituir.

Los protectores de la serie ATSUB han sido sometidos a ensayos en **laboratorios oficiales e independientes** para obtener sus características según las normas de aplicación (relacionadas en la tabla). Existe la posibilidad de seleccionar el protector para la tensión en alterna adecuada para cada caso. Por ejemplo se incluye los datos técnicos del protector idóneo para proteger los equipos preparados para tensiones americanas (tensión de línea 230 V y tensión línea - neutro 120 V), tensiones superiores a 230 V (tensión de línea 520 V y tensión línea - neutro 300 V), y tensiones de aerogeneradores (tensión de línea 690 V y tensión línea - tierra 400 V).



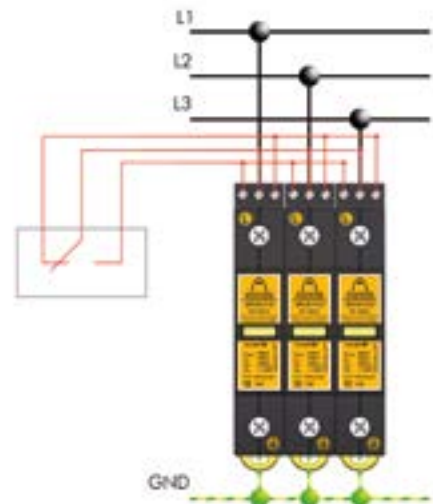
Es imprescindible la **conexión a tierra**. Para que la protección sea correcta, las tomas de tierra de toda la instalación deben estar unidas, directamente o mediante vía de chispas, y su resistencia debe ser inferior a 10 Ω . Si en su uso o instalación no se respetan las indicaciones de esta ficha, la protección asegurada por este equipo puede verse comprometida.

INSTALACIÓN

Se instalan **en paralelo** con la línea de baja tensión, con conexiones a las fases que se precise proteger y a tierra. Como ejemplo se muestra la conexión de 3 ATSUB-R en una línea de suministro trifásica tipo TNC.

La instalación debe realizarse **sin tensión en la línea**. Cuando se instalan como protección media es necesario que estén separados de las protecciones basta y/o fina por un cable de al menos 10 metros o, si esto no es posible, por una inductancia tipo ATLINK, a fin de conseguir la **correcta coordinación entre ellos**.

Se recomienda su utilización en instalaciones en las que se puedan producir grandes sobretensiones después del cuadro principal pero que no alimenten equipos especialmente sensibles.



PROTECCIÓN DE LÍNEAS DE SUMINISTRO ELÉCTRICO

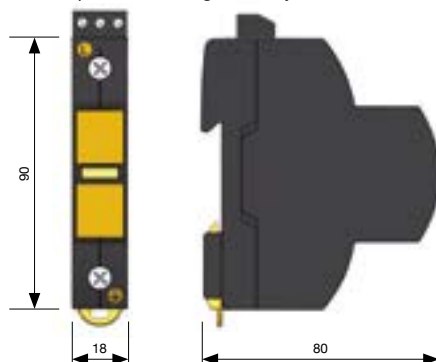
Serie ATSUB

DATOS TÉCNICOS

Referencia:		ATSUB-R 15 AT-8221	ATSUB-R 40 AT-8241	ATSUB-R 65 AT-8261	ATSUB-R N AT-8204
Categorías de protección según REBT:		I, II, III, IV		II, III, IV	I, II, III, IV
Tipo de ensayos según UNE-EN 61643-11:		Tipo 2 + 3	Tipo 2	Tipo 1 + 2	Tipo 2
Tensión nominal:	U_n	230 V _{AC}			-
Tensión máxima de funcionamiento:	U_c	275 V _{AC}			-
Frecuencia nominal:		50 - 60 Hz			
Corriente nominal de descarga (onda 8/20 µs):	I_n	5 kA	20 kA	30 kA	20 kA
Corriente máxima (onda 8/20 µs):	I_{max}	15 kA	40 kA	65 kA	40 kA
Nivel de protección para onda 8/20 µs a I_n :	$U_p(I_n)$	1200 V	1400 V	1600 V	1400 V
Nivel de protección para onda 1,2/50 µs:	U_p	700 V	700 V	900 V	700 V
Nivel de protección 5 kA; onda 8/20 µs:		900 V	1000 V	1100 V	1000 V
Corriente impulsional (10/350 µs):	I_{imp}	-		15 kA	-
Tensión de onda combinada:	$U_{o.c.}$	6 kV	-		
Tiempo de respuesta:	t_r	< 25 ns			
Fusibles previos ⁽¹⁾ :		125 A gL/gG			
Corriente máxima de cortocircuito:		25 kA (para el fusible máximo)			
Temperatura de trabajo:	ϑ	-40 °C a +70 °C			
Situación del protector:		Interior			
Tipo de conexión:		Paralelo (un puerto)			
Dimensiones:		18 x 90 x 80 mm (1 módulo DIN43880)			
Fijación:		Carril DIN			
Material de la carcasa:		Poliamida			
Protección de la carcasa:		IP20			
Resistencia de aislamiento:		10 ¹⁴ Ω			
Carcasa autoextinguible:		Tipo V-0 según UNE-EN 60707 (UL94)			
Conexiones L/N/GND:		Sección mínima / máxima multifilar: 4 / 35 mm ² Sección mínima / máxima unifilar: 1 / 35 mm ²			
Contacto libre de potencial para el control remoto					
Conexión:		Sección máxima unifilar / multifilar: 1,5 mm ²			
Salida contacto:		Conmutado			
Tensión de funcionamiento:		250 V (tensión máx. de funcionamiento de la alimentación del dispositivo de alarma)			
Corriente máxima:		2 A (corriente máxima de la alimentación del dispositivo de alarma)			
Ensayos certificados según norma UNE-EN 61643-11					
Cumple con los requisitos de UL 1449					
Normas de aplicación: UNE 21186, UNE-EN 62305					

(1) Se precisan en caso de que exista una protección de igual o mayor corriente nominal instalada aguas arriba del protector

DIMENSIONES (mm)





PROTECCIÓN DE LÍNEAS DE SUMINISTRO ELÉCTRICO

Serie ATSUB

DATOS TÉCNICOS

Referencia:		ATSUB-R 15-120 AT-8299	ATSUB-R 40-120 AT-8208	ATSUB-R 65-120 AT-8209	ATSUB-R N AT-8204
Categorías de protección según REBT:		I, II, III, IV		II, III, IV	I, II, III, IV
Tipo de ensayos según UNE-EN 61643-11:		Tipo 2 + 3	Tipo 2	Tipo 1 + 2	Tipo 2
Tensión nominal:	U_n	120 V _{AC}			-
Tensión máxima de funcionamiento:	U_c	150 V _{AC}			-
Frecuencia nominal:		50 - 60 Hz			
Corriente nominal de descarga (onda 8/20 µs):	I_n	5 kA	20 kA	30 kA	20 kA
Corriente máxima (onda 8/20 µs):	I_{max}	15 kA	40 kA	65 kA	40 kA
Nivel de protección para onda 8/20 µs a I_n :	$U_p(I_n)$	1200 V	1400 V	1600 V	1400 V
Nivel de protección para onda 1,2/50 µs:	U_p	700 V	700 V	900 V	700 V
Nivel de protección 5 kA; onda 8/20 µs:		900 V	1000 V	1100 V	1000 V
Corriente impulsional (10/350 µs):	I_{imp}	-		15 kA	-
Tensión de onda combinada:	$U_{o.c.}$	6 kV		-	
Tiempo de respuesta:	t_r	< 25 ns			
Fusibles previos ⁽¹⁾ :		125 A gL/gG			
Corriente máxima de cortocircuito:		25 kA (para el fusible máximo)			
Temperatura de trabajo:	ϑ	-40 °C a +70 °C			
Situación del protector:		Interior			
Tipo de conexión:		Paralelo (un puerto)			
Dimensiones:		18 x 90 x 80 mm (1 módulo DIN43880)			
Fijación:		Carril DIN			
Material de la carcasa:		Poliamida			
Protección de la carcasa:		IP20			
Resistencia de aislamiento:		10 ¹⁴ Ω			
Carcasa autoextinguible:		Tipo V-0 según UNE-EN 60707 (UL94)			
Conexiones L/N/GND:		Sección mínima / máxima multifilar: 4 / 35 mm ² Sección mínima / máxima unifilar: 1 / 35 mm ²			
Contacto libre de potencial para el control remoto					
Conexión:		Sección máxima unifilar / multifilar: 1,5 mm ²			
Salida contacto:		Conmutado			
Tensión de funcionamiento:		250 V _{AC} (tensión máx. de funcionamiento de la alimentación del dispositivo de alarma)			
Corriente máxima:		2 A (corriente máxima de la alimentación del dispositivo de alarma)			
Ensayos certificados según norma UNE-EN 61643-11					
Cumple con los requisitos de UL 1449					
Normas de aplicación: UNE 21186, UNE-EN 62305					

(1) Se precisan en caso de que exista una protección de igual o mayor corriente nominal instalada aguas arriba del protector

Para otras tensiones, consultar con el Dpto. Técnico de Aplicaciones Tecnológicas, S.A.

PROTECCIÓN DE LÍNEAS DE SUMINISTRO ELÉCTRICO

Serie ATSUB

DATOS TÉCNICOS

Referencia:		ATSUB-R 15-300 AT-8065	ATSUB-R 40-300 AT-8066	ATSUB-R 65-300 AT-8067	ATSUB-R N AT-8204
Categorías de protección según REBT:		I, II, III, IV		II, III, IV	I, II, III, IV
Tipo de ensayos según UNE-EN 61643-11:		Tipo 2 + 3	Tipo 2	Tipo 1 + 2	Tipo 2
Tensión nominal:	U_n	300 V _{AC}			-
Tensión máxima de funcionamiento:	U_c	320 V _{AC}			-
Frecuencia nominal:		50 - 60 Hz			
Corriente nominal de descarga (onda 8/20 µs):	I_n	5 kA	20 kA	30 kA	20 kA
Corriente máxima (onda 8/20 µs):	I_{max}	15 kA	40 kA	65 kA	40 kA
Nivel de protección para onda 8/20 µs a I_n :	$U_p(I_n)$	1400 V	1500 V	1800 V	1400 V
Nivel de protección para onda 1,2/50 µs:	U_p	900 V	900 V	1100 V	700 V
Nivel de protección 5 kA; onda 8/20 µs:		1100 V	1200 V	1300 V	1000 V
Corriente impulsional (10/350 µs):	I_{imp}	-		15 kA	-
Tensión de onda combinada:	$U_{o.c.}$	6 kV		-	
Tiempo de respuesta:	t_r	< 25 ns			
Fusibles previos ⁽¹⁾ :		125 A gL/gG			
Corriente máxima de cortocircuito:		25 kA (para el fusible máximo)			
Temperatura de trabajo:	ϑ	-40 °C a +70 °C			
Situación del protector:		Interior			
Tipo de conexión:		Paralelo (un puerto)			
Dimensiones:		18 x 90 x 80 mm (1 módulo DIN43880)			
Fijación:		Carril DIN			
Material de la carcasa:		Poliamida			
Protección de la carcasa:		IP20			
Resistencia de aislamiento:		10 ¹⁴ Ω			
Carcasa autoextinguible:		Tipo V-0 según UNE-EN 60707 (UL94)			
Conexiones L/N/GND:		Sección mínima / máxima multifilar: 4 / 35 mm ² Sección mínima / máxima unifilar: 1 / 35 mm ²			
Contacto libre de potencial para el control remoto					
Conexión:		Sección máxima unifilar / multifilar: 1,5 mm ²			
Salida contacto:		Conmutado			
Tensión de funcionamiento:		250 V _{AC} (tensión máx. de funcionamiento de la alimentación del dispositivo de alarma)			
Corriente máxima:		2 A (corriente máxima de la alimentación del dispositivo de alarma)			
Ensayos certificados según norma UNE-EN 61643-11					
Cumple con los requisitos de UL 1449					
Normas de aplicación: UNE 21186, UNE-EN 62305					

(1) Se precisan en caso de que exista una protección de igual o mayor corriente nominal instalada aguas arriba del protector

Para otras tensiones, consultar con el Dpto. Técnico de Aplicaciones Tecnológicas, S.A.



PROTECCIÓN DE LÍNEAS DE SUMINISTRO ELÉCTRICO

Serie ATSUB

DATOS TÉCNICOS

Referencia:		ATSUB-R 15-400 AT-8225	ATSUB-R 40-400 AT-8245	ATSUB-R 65-400 AT-8265	ATSUB-R N AT-8204
Categorías de protección según REBT:		I, II, III, IV		II, III, IV	I, II, III, IV
Tipo de ensayos según UNE-EN 61643-11:		Tipo 2 + 3	Tipo 2	Tipo 1 + 2	Tipo 2
Tensión nominal:	U_n	400 V _{AC}			-
Tensión máxima de funcionamiento:	U_c	460 V _{AC}			-
Frecuencia nominal:		50 - 60 Hz			
Corriente nominal de descarga (onda 8/20 µs):	I_n	5 kA	20 kA	30 kA	20 kA
Corriente máxima (onda 8/20 µs):	I_{max}	15 kA	40 kA	65 kA	40 kA
Nivel de protección para onda 8/20 µs a I_n :	$U_p(I_n)$	2100 V	2300 V	2500 V	2100 V
Nivel de protección para onda 1,2/50 µs:	U_p	1800 V	1800 V	1900 V	1800 V
Nivel de protección 5 kA; onda 8/20 µs:		1900 V	2000 V	2100 V	1900 V
Corriente impulsional (10/350 µs):	I_{imp}	-		15 kA	-
Tensión de onda combinada:	$U_{o.c.}$	6 kV	-		
Tiempo de respuesta:	t_r	< 25 ns			
Fusibles previos ⁽¹⁾ :		125 A gL/gG			
Corriente máxima de cortocircuito:		25 kA (para el fusible máximo)			
Temperatura de trabajo:	ϑ	-40 °C a +70 °C			
Situación del protector:		Interior			
Tipo de conexión:		Paralelo (un puerto)			
Dimensiones:		18 x 90 x 80 mm (1 módulo DIN43880)			
Fijación:		Carril DIN			
Material de la carcasa:		Poliamida			
Protección de la carcasa:		IP20			
Resistencia de aislamiento:		10 ¹⁴ Ω			
Carcasa autoextinguible:		Tipo V-0 según UNE-EN 60707 (UL94)			
Conexiones L/N/GND:		Sección mínima / máxima multifilar: 4 / 35 mm ² Sección mínima / máxima unifilar: 1 / 35 mm ²			
Contacto libre de potencial para el control remoto					
Conexión:		Sección máxima unifilar / multifilar: 1,5 mm ²			
Salida contacto:		Conmutado			
Tensión de funcionamiento:		250 V _{AC} (tensión máx. de funcionamiento de la alimentación del dispositivo de alarma)			
Corriente máxima:		2 A (corriente máxima de la alimentación del dispositivo de alarma)			
Ensayos certificados según norma UNE-EN 61643-11					
Cumple con los requisitos de UL 1449					
Normas de aplicación: UNE 21186, UNE-EN 62305					

(1) Se precisan en caso de que exista una protección de igual o mayor corriente nominal instalada aguas arriba del protector

Para otras tensiones, consultar con el Dpto.
Técnico de Aplicaciones Tecnológicas, S.A.

PROTECCIÓN DE LÍNEAS DE SUMINISTRO ELÉCTRICO

Serie ATSUB

ATSUB-D T

Protector compacto trifásico



AT-8217 ATSUB-D T: corriente de pico 15 kA. U_n 230 V
AT-8017 ATSUB40-D T: corriente de pico 40 kA. U_n 230 V

Protección eficaz mediante varistores de óxido metálico y descargadores de gas contra sobretensiones transitorias, para líneas de suministro eléctrico trifásico con neutro tipo TT. Protección media según la protección en cascada recomendada en el Reglamento de Baja Tensión (REBT ITC23). Especialmente preparado para instalarse en viviendas según la ITC-25 del REBT.

Ensayado y certificado como protector de **tipo 2 y 3** según la norma UNE-EN 61643-11 y la GUÍA-BT-23 del REBT. Adecuado para equipos de **categorías I, II, III y IV** según la ITC-BT-23 del REBT.

- Coordinable con los protectores de las series ATSHOCK, ATSHIELD y ATCOVER.
- Constituidos por varistores de óxido de zinc y descargadores de gas con capacidad de soportar corrientes altas.
- Tiempo de respuesta corto.
- No producen deflagración.
- Protección compacta.
- No producen en ningún momento la interrupción de las líneas de suministro.
- Dispositivo termodinámico de control y avisador mecánico.
- Cuando el avisador está amarillo, protector en buen estado.
- Si no sustituir.

Los protectores de la serie ATSUB han sido sometidos a ensayos en **laboratorios oficiales e independientes** para obtener sus características según las normas de aplicación (relacionadas en la tabla).



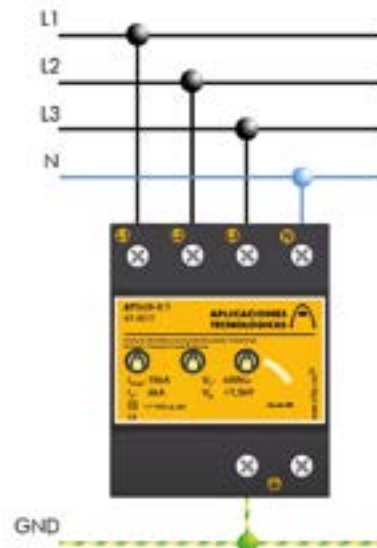
Es imprescindible la **conexión a tierra**. Para que la protección sea correcta, las tomas de tierra de toda la instalación deben estar unidas, directamente o mediante vía de chispas, y su resistencia debe ser inferior a 10 Ω . Si en su uso o instalación no se respetan las indicaciones de esta ficha, la protección asegurada por este equipo puede verse comprometida.

INSTALACIÓN

Se instalan **en paralelo** con la línea de baja tensión, con conexiones a las fases que se precise proteger (o al neutro) y la tierra.

La instalación debe realizarse **sin tensión en la línea**.

Se recomienda su utilización en instalaciones en las que se puedan producir grandes sobretensiones después del cuadro principal pero que no alimenten equipos especialmente sensibles.





PROTECCIÓN DE LÍNEAS DE SUMINISTRO ELÉCTRICO

Serie ATSUB

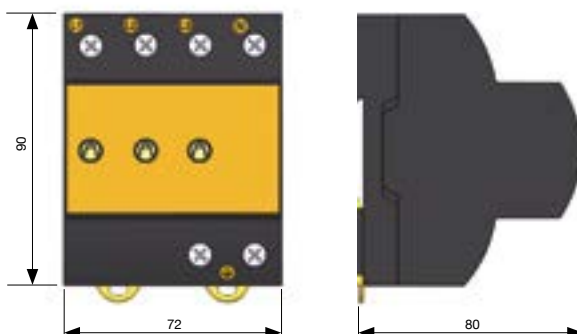
DATOS TÉCNICOS

Referencia:		ATSUB-D T AT-8217	ATSUB40-D T AT-8017
Categorías de protección según REBT:		I, II, III, IV	
Tipo de ensayos según UNE-EN 61643-11:		Tipo 2	
Tensión nominal:	U_n	400 V _{AC} (L-L) / 230 V _{AC} (L-N, L-GND)	
Tensión máxima de funcionamiento:	U_c	460 V _{AC} (L-N, L-GND)	
Frecuencia nominal:		50 - 60 Hz	
Corriente nominal de descarga por polo (onda 8/20 µs):	I_n	5 kA	15 kA
Corriente máxima por polo (onda 8/20 µs):	I_{max}	15 kA	40 kA
Nivel de protección para onda 8/20 µs a I_n :	$U_p(I_n)$	1500 V	1800 V
Tiempo de respuesta:	t_r	< 25 ns	
Fusibles previos ⁽¹⁾ :		80 A gL/gG	
Corriente máxima de cortocircuito:		25 kA (para el fusible máximo)	
Temperatura de trabajo:	ϑ	-40 °C a +70 °C	
Situación del protector:		Interior	
Tipo de conexión:		Paralelo (un puerto)	
Nº de polos:		4	
Dimensiones:		72 x 90 x 80 mm (2 módulos DIN43880)	
Fijación:		Carril DIN	
Material de la carcasa:		Poliamida	
Protección de la carcasa:		IP20	
Resistencia de aislamiento:		10 ¹⁴ Ω	
Carcasa autoextinguible:		Tipo V-0 según UNE-EN 60707 (UL94)	
Conexiones L/N/GND:		Sección mínima / máxima multifilar: 4 / 35 mm ² Sección mínima / máxima unifilar: 1 / 35 mm ²	

Ensayos certificados según norma UNE-EN 61643-11
Cumple con los requisitos de UL 1449
Normas de aplicación: UNE 21186, UNE-EN 62305

(1) Se precisan en caso de que exista una protección de igual o mayor corriente nominal instalada aguas arriba del protector

DIMENSIONES (mm)



PROTECCIÓN DE LÍNEAS DE SUMINISTRO ELÉCTRICO

Serie ATSUB

ATSUB-D M

Protector compacto monofásico para ambiente doméstico



AT-8216 ATSUB-D M: corriente de pico 15 kA. U_n 230V

Protección eficaz mediante varistores de óxido metálico y descargadores de gas contra sobretensiones transitorias, para líneas de suministro eléctrico monofásico con neutro tipo TT. Protección media según la protección en cascada recomendada en el Reglamento de Baja Tensión (REBT ITC23). Especialmente preparado para instalarse en viviendas según la ITC-25 del REBT.

Ensayado y certificado como protector de **tipo 2 y 3** según la norma UNE-EN 61643-11 y la GUÍA-BT-23 del REBT. Adecuado para equipos de **categorías I, II, III y IV** según la ITC-BT-23 del REBT.

- Coordinable con los protectores de las series ATSHOCK, ATSHIELD y ATCOVER.
- Constituidos por varistores de óxido de zinc y descargadores de gas con capacidad de soportar corrientes altas.
- Tiempo de respuesta corto.
- No producen deflagración.
- Protección compacta.
- No producen en ningún momento la interrupción de las líneas de suministro.
- Dispositivo termodinámico de control y avisador mecánico.
- Cuando el avisador está amarillo, protector en buen estado.
- Si no sustituir.

Los protectores de la serie ATSUB han sido sometidos a ensayos en **laboratorios oficiales e independientes** para obtener sus características según las normas de aplicación (relacionadas en la tabla).



Es imprescindible la **conexión a tierra**. Para que la protección sea correcta, las tomas de tierra de toda la instalación deben estar unidas, directamente o mediante vía de chispas, y su resistencia debe ser inferior a 10 Ω. Si en su uso o instalación no se respetan las indicaciones de esta ficha, la protección asegurada por este equipo puede verse comprometida.

INSTALACIÓN

Se instala **en paralelo** con la línea de baja tensión, con conexiones a las fases que se precise proteger, al neutro y a tierra. La instalación debe realizarse **sin tensión en la línea**.

Cuando se instalan como protección media es necesario que estén separados de las protecciones basta y/o fina por un cable de al menos 10 metros o, si esto no es posible, por una inductancia tipo ATLINK, a fin de conseguir la **correcta coordinación entre ellos**.

Especialmente recomendado para cuadro principal de vivienda según el artículo 16.3 del REBT.





PROTECCIÓN DE LÍNEAS DE SUMINISTRO ELÉCTRICO

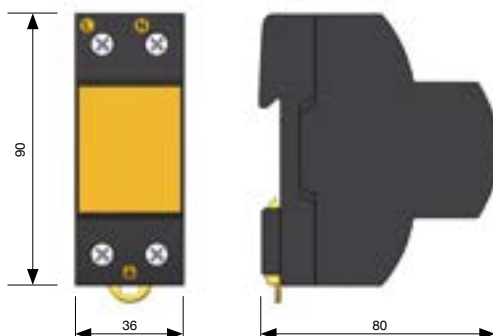
Serie ATSUB

DATOS TÉCNICOS

Referencia:		ATSUB-D M AT-8216
Categorías de protección según REBT:		I, II, III, IV
Tipo de ensayos según UNE-EN 61643-11:		Tipo 2 + 3
Tensión nominal:	U_n	230 V _{AC}
Tensión máxima de funcionamiento:	U_c	400 V _{AC}
Frecuencia nominal:		50 - 60 Hz
Corriente nominal de descarga por polo (onda 8/20 µs)	I_n	5 kA
Corriente máxima por polo (onda 8/20 µs):	I_{max}	15 kA
Nivel de protección a I_n (onda 8/20 µs):	$U_p(I_n)$	1500 V
Nivel de protección para onda 1,2/50 µs:	U_p	1100 V
Tensión residual con onda combinada 6 kV/3 kA:	$U_{o.c.}$	1500 V
Tiempo de respuesta:	t_r	< 25 ns
Fusibles previos ⁽¹⁾ :		80 A gL/gG
Corriente máxima de cortocircuito:		25 kA (para el fusible máximo)
Temperatura de trabajo:	ϑ	-40 °C a +70 °C
Situación del protector:		Interior
Tipo de conexión:		Paralelo (un puerto)
Nº de polos:		4
Dimensiones:		36 x 90 x 80 mm (2 módulos DIN43880)
Fijación:		Carril DIN
Material de la carcasa:		Poliamida
Protección de la carcasa:		IP20
Resistencia de aislamiento:		10 ¹⁴ Ω
Carcasa autoextinguible:		Tipo V-0 según UNE-EN 60707 (UL94)
Conexiones L/N/GND:		Sección mínima / máxima multifilar: 4 / 35 mm ² Sección mínima / máxima unifilar: 1 / 35 mm ²
Ensayos certificados según norma UNE-EN 61643-11 Cumple con los requisitos de UL 1449 Normas de aplicación: UNE 21186, UNE-EN 62305		

(1) Se precisan en caso de que exista una protección de igual o mayor corriente nominal instalada aguas arriba del protector

DIMENSIONES (mm)



PROTECCIÓN DE LÍNEAS DE SUMINISTRO ELÉCTRICO

Serie ATSUB

ATSUB-D M 3/4DIN

Protector compacto monofásico



AT-8219 ATSUB-D M 3/4 DIN: corriente de pico 15 kA U_n 230 V
AT-8021 ATSUB-D M 3/4 DIN-120: corriente de pico 15 kA U_n 120 V

Protección eficaz mediante varistores de óxido metálico y descargadores de gas contra sobretensiones transitorias, para líneas de suministro eléctrico monofásico con neutro tipo TT. Protección media según la protección en cascada recomendada en el Reglamento de Baja Tensión (REBT ITC23). Especialmente preparado para instalarse en viviendas según la ITC-25 del REBT.

Ensayado y certificado como protector de **tipo 2 y 3** según la norma UNE-EN 61643-11 y la GUÍA-BT-23 del REBT. Adecuado para equipos de **categorías I, II, III y IV** según la ITC-BT-23 del REBT.

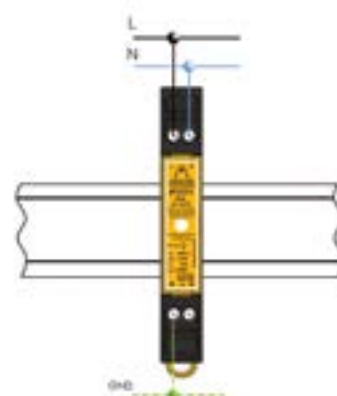
Coordinable con los protectores de las series ATSHOCK, ATSHIELD y ATCOVER.
 Constituidos por varistores de óxido de zinc y descargadores de gas con capacidad de soportar corrientes altas.
 Posee módulo desenchufable que permite su sustitución en caso de avería o fallo, sin necesidad de desconectar el cableado.
 Dispositivo termodinámico de control con avisador luminoso. Si el cartucho está dañado se ilumina en rojo.
 Tiempo de respuesta corto.
 Protección compacta.

Los protectores de la serie ATSUB han sido sometidos a ensayos en **laboratorios oficiales e independientes** para obtener sus características según las normas de aplicación (relacionadas en la tabla).

INSTALACIÓN

Se instala **en paralelo** con la línea de baja tensión, con conexión a la fase, al neutro y a tierra. La instalación debe realizarse **sin tensión en la línea**.

Cuando se instalan como protección media es necesario que estén separados de las protecciones basta y/o fina por un cable de al menos 10 metros o, si esto no es posible, por una inductancia tipo ATLINK, a fin de conseguir la **correcta coordinación entre ellos**.



Es imprescindible la **conexión a tierra**. Para que la protección sea correcta, las tomas de tierra de toda la instalación deben estar unidas, directamente o mediante vía de chispas, y su resistencia debe ser inferior a 10 Ω . Si en su uso o instalación no se respetan las indicaciones de esta ficha, la protección asegurada por este equipo puede verse comprometida.



PROTECCIÓN DE LÍNEAS DE SUMINISTRO ELÉCTRICO

Serie ATSUB

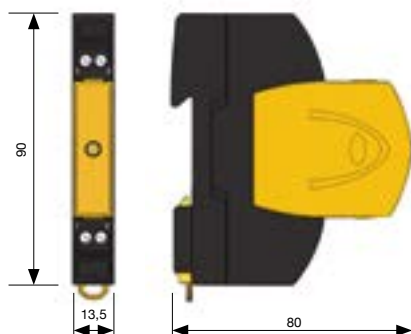
DATOS TÉCNICOS

Referencia:		ATSUB-D M 3/4 DIN AT-8219	ATSUB-D M 3/4 DIN-120 AT-8021
Categorías de protección según REBT:			I, II, III, IV
Tipo de ensayos según UNE-EN 61643-11:			Tipo 2 + 3
Tensión nominal:	U_n	230 V _{AC}	120 V _{AC}
Tensión máxima de funcionamiento:	U_c	275 V _{AC}	275 V _{AC}
Frecuencia nominal:			50 - 60 Hz
Corriente nominal descarga por polo (onda 8/20 μs):	I_n		5 kA
Corriente máxima por polo (onda 8/20 μs):	I_{max}		15 kA
Nivel de protección a I_n (onda 8/20 μs):	$U_p(I_n)$	1500 V	1000 V
Tiempo de respuesta:	t_r		< 25 ns
Fusibles previos ⁽¹⁾ :			50 A gL/gG
Corriente máxima de cortocircuito:			25 kA (para el fusible máximo)
Temperatura de trabajo:	ϑ		-40 °C a +70 °C
Situación del protector:			Interior
Tipo de conexión:			Paralelo (un puerto)
Nº de polos:			2
Dimensiones:			13,5 x 90 x 80 mm (3/4 módulo DIN43880)
Fijación:			Carril DIN
Material de la carcasa:			Poliamida
Protección de la carcasa:			IP20
Resistencia de aislamiento:			10 ¹⁴ Ω
Carcasa autoextinguible:			Tipo V-0 según UNE-EN 60707 (UL94)
Conexiones:			Sección máxima 4 mm ²

Ensayos certificados según norma UNE-EN 61643-11
Cumple con los requisitos de UL 1449
Normas de aplicación: UNE 21186, UNE-EN 62305

(1) Se precisan en caso de que exista una protección de igual o mayor corriente nominal instalada aguas arriba del protector

DIMENSIONES (mm)



ACCESORIOS



AT-8210 ATSUB-D M 3/4 DIN Mod.: corriente de pico 15 kA U_n 230 V
AT-8027 ATSUB-D M 3/4 DIN-120 Mod.: corriente de pico 15 kA U_n 120 V

PROTECCIÓN DE LÍNEAS DE SUMINISTRO ELÉCTRICO

Serie ATSUB

ATSUB-D M 1DIN

Protector compacto monofásico para ambiente doméstico



AT-8200 ATSUB-D M 1DIN: corriente de pico 15 kA U_n 230 V

Protección eficaz mediante varistores de óxido metálico y descargadores de gas contra sobretensiones transitorias, para líneas de suministro eléctrico monofásico con neutro tipo TT. Protección media según la protección en cascada recomendada en el Reglamento de Baja Tensión (REBT ITC23). Especialmente preparado para instalarse en viviendas según la ITC-25 del REBT.

Ensayado y certificado como protector de **tipo 2 y 3** según la norma UNE-EN 61643-11 y la GUÍA-BT-23 del REBT. Adecuado para equipos de **categorías I, II, III y IV** según la ITC-BT-23 del REBT.

Coordinable con los protectores de las series ATSHOCK, ATSHIELD y ATCOVER.

Constituidos por varistores de óxido de zinc y descargadores de gas con capacidad de soportar corrientes altas.

Dispositivo termodinámico de control con avisador mecánico. Este avisador tiene un color rojo si el protector no está en buen estado.

Tiempo de respuesta corto.

Protección compacta.

Los protectores de la serie ATSUB han sido sometidos a ensayos en **laboratorios oficiales e independientes** para obtener sus características según las normas de aplicación (relacionadas en la tabla).

INSTALACIÓN

Se instala **en paralelo** con la línea de baja tensión, con conexión a la fase, al neutro y a tierra. La instalación debe realizarse **sin tensión en la línea**.

Cuando se instalan como protección media es necesario que estén separados de las protecciones basta y/o fina por un cable de al menos 10 metros o, si esto no es posible, por una inductancia tipo ATLINK, a fin de conseguir la **correcta coordinación entre ellos**.

Especialmente recomendado para cuadro principal de vivienda según el artículo 16.3 del REBT.



Es imprescindible la **conexión a tierra**. Para que la protección sea correcta, las tomas de tierra de toda la instalación deben estar unidas, directamente o mediante vía de chispas, y su resistencia debe ser inferior a 10 Ω . Si en su uso o instalación no se respetan las indicaciones de esta ficha, la protección asegurada por este equipo puede verse comprometida.



PROTECCIÓN DE LÍNEAS DE SUMINISTRO ELÉCTRICO

Serie ATSUB

DATOS TÉCNICOS

Referencia:		ATSUB-D M 1DIN AT-8200
Categorías de protección según REBT:		I, II, III, IV
Tipo de ensayos según UNE-EN 61643-11:		Tipo 2 + 3
Tensión nominal:	U_n	230 V _{AC}
Tensión máxima de funcionamiento:	U_c	320 V _{AC}
Frecuencia nominal:		50 - 60 Hz
Corriente nominal de descarga por polo (onda 8/20 μs)	I_n	5 kA
Corriente máxima por polo (onda 8/20 μs):	I_{max}	15 kA
Nivel de protección a I_n (onda 8/20 μs):	$U_p(I_n)$	1500 V
Tiempo de respuesta:	t_r	< 25 ns
Fusibles previos ⁽¹⁾ :		50 A gL/gG
Corriente máxima de cortocircuito:		25 kA (para el fusible máximo)
Temperatura de trabajo:	ϑ	-40 °C a +70 °C
Situación del protector:		Interior
Tipo de conexión:		Paralelo (un puerto)
Nº de polos:		2
Dimensiones:		18 x 90 x 80 mm (1 módulo DIN43880)
Fijación:		Carril DIN
Material de la carcasa:		Poliamida
Protección de la carcasa:		IP20
Resistencia de aislamiento:		10 ¹⁴ Ω
Carcasa autoextinguible:		Tipo V-0 según UNE-EN 60707 (UL94)
Conexiones:		Sección máxima 6 mm ²
Ensayos certificados según norma UNE-EN 61643-11 Cumple con los requisitos de UL 1449 Normas de aplicación: UNE 21186, UNE-EN 62305		

(1) Se precisan en caso de que exista una protección de igual o mayor corriente nominal instalada aguas arriba del protector

PROTECCIÓN DE LÍNEAS DE SUMINISTRO ELÉCTRICO

Serie ATCOVER

ATCOVER T

Protector compacto en modo común y diferencial para líneas de suministro eléctrico trifásico TT y TNS



AT-8133 ATCOVER 400T: líneas trifásicas de 400 V_{AC}
AT-8132 ATCOVER 230T: líneas trifásicas de 230 V_{AC}

Protección eficaz contra sobretensiones transitorias, para líneas de suministro eléctrico TT y TNS, en un sólo dispositivo. Coordinación interna de protecciones **media y fina** según la protección en cascada recomendada en el Reglamento de Baja Tensión (REBT ITC23).

Ensayado y certificado como protector de **tipo 2 y 3** según la norma UNE-EN 61643-11 y la GUÍA-BT-23 del REBT. Adecuado para equipos de **categorías I, II, III y IV** según la ITC-BT-23 del REBT.

- La descarga se produce en un elemento interno encapsulado, sin producir fogonazos.
- Conexión de doble borna para facilitar cableado (limitado a 63 A).
- En condiciones normales se mantiene inactivo, sin afectar al funcionamiento de la línea ni producir fugas.
- Coordinable con los protectores de las series ATSHOCK, ATSHIELD y ATSUB.
- Protege las fases y el neutro tanto en modo común como en modo diferencial.
- No produce cortes en el suministro, evitando así pérdida de datos y otras molestias al usuario.
- Baja tensión residual.
- Doble aviso de no protección mediante indicador luminoso de fallo y piloto verde de buen funcionamiento.
- Avisador remoto.
- Conectores aptos para cualquier tipo de conexión.

Los protectores ATCOVER han sido sometidos a ensayos en **laboratorios oficiales e independientes** para obtener sus características según las normas de aplicación.



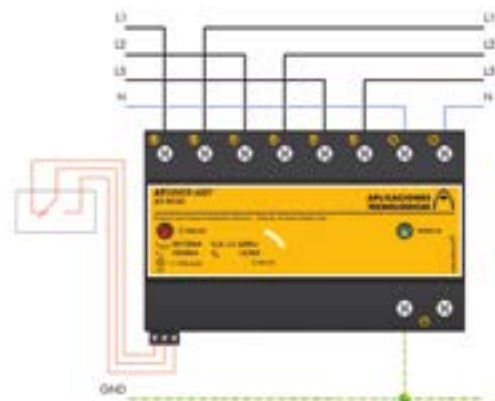
Es imprescindible la **conexión a tierra**. Para que la protección sea correcta, las tomas de tierra de toda la instalación deben estar unidas, directamente o mediante vía de chispas, y su resistencia debe ser inferior a 10 Ω. Si en su uso o instalación no se respetan las indicaciones de esta ficha, la protección asegurada por este equipo puede verse comprometida.

INSTALACIÓN

Se instala **en paralelo** con la línea de baja tensión, con conexiones a las fases, neutro y tierra. La instalación debe realizarse **sin tensión en la línea**.

Al conectarse el protector, el piloto verde debe encenderse indicando buen funcionamiento del protector. Tanto si se enciende el avisador de fallo como si se apaga el piloto verde, sustituir el protector. Puede instalarse como única protección o bien en combinación con otros protectores que soportan corrientes de descarga mayores, en cuyo caso es necesario que ambos estén separados por un cable de al menos 10 metros o, si esto no es posible, por una inductancia tipo ATLINK, a fin de conseguir la **correcta coordinación entre ellos**. Se recomienda su instalación en:

- Cuadros secundarios de distribución que alimenten sistemas sensibles a las sobretensiones (electrónicos, informáticos).
- Cuadros que alimenten equipos importantes como SAIs, autómatas, etc.





PROTECCIÓN DE LÍNEAS DE SUMINISTRO ELÉCTRICO

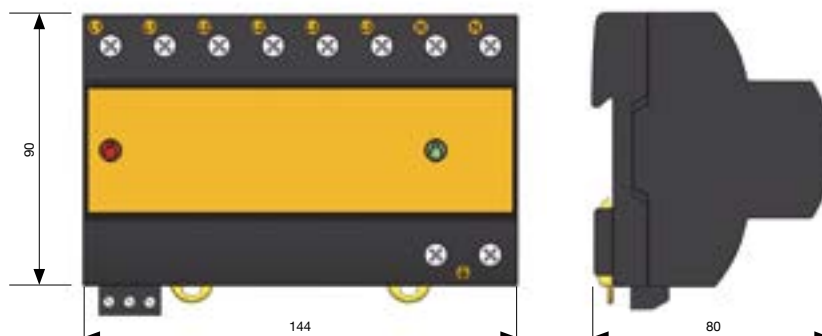
Serie ATCOVER

DATOS TÉCNICOS

Referencia:		ATCOVER 400T AT-8133	ATCOVER 230T AT-8132
Categorías de protección según REBT:		I, II, III, IV	
Tipo de ensayos según UNE-EN 61643-11:		Tipo 2 + 3	
Tensión nominal:	U_n	400 V _{AC} (L-L) 220 V _{AC} (L-N, L-GND)	230 V _{AC} (L-L) 130 V _{AC} (L-N, L-GND)
Tensión máxima de funcionamiento:	U_c	460 V _{AC} (L-L) 275 V _{AC} (L-N, L-GND)	275 V _{AC} (L-L) 145 V _{AC} (L-N, L-GND)
Frecuencia nominal:		50 - 60 Hz	
Corriente nominal de descarga por polo (onda 8/20 μs):	I_n	10 kA	
Corriente máxima por polo (onda 8/20 μs):	I_{max}	30 kA	
Nivel de protección (onda 1,2/50 μs):	U_p	700 V	500 V
Nivel de protección a I_n (onda 8/20 μs):	$U_p(I_n)$	900 V	700 V
Tensión de onda combinada:	$U_{o.c.}$	6 kV	
Tensión residual con onda combinada 6 kV/3 kA:		700 V	450 V
Tiempo de respuesta:	t_r	< 25 ns	
Fusibles previos ⁽¹⁾ :		125 A gL/gG	
Corriente máxima de cortocircuito:		25 kA (para el fusible máximo)	
Temperatura de trabajo:	ϑ	-40 °C a +70 °C	
Situación del protector:		Interior	
Tipo de conexión:		Paralelo (un puerto)	
Nº de polos:		4	
Dimensiones:		144 x 90 x 80 mm (8 módulos DIN43880)	
Fijación:		Carril DIN	
Material de la carcasa:		Poliamida	
Protección de la carcasa:		IP20	
Resistencia de aislamiento:		10 ¹⁴ Ω	
Carcasa autoextinguible:		Tipo V-0 según UNE-EN 60707 (UL94)	
Conexiones L/N/GND:		Sección mínima / máxima multifilar: 4 / 35 mm ² Sección mínima / máxima unifilar: 1 / 35 mm ²	
Contacto libre de potencial para el control remoto			
Conexión:		Sección máxima unifilar / multifilar: 1,5 mm ²	
Salida contacto:		Conmutado	
Tensión de funcionamiento:		250 V _{AC} (tensión máx. de funcionamiento de la alimentación del dispositivo de alarma)	
Corriente máxima:		2 A (corriente máxima de la alimentación del dispositivo de alarma)	
Ensayos certificados según norma UNE-EN 61643-11 Cumple con los requisitos de UL 1449 Normas de aplicación: UNE 21186, UNE-EN 62305			

(1) Se precisan en caso de que exista una protección de igual o mayor corriente nominal instalada aguas arriba del protector

DIMENSIONES (mm)



PROTECCIÓN DE LÍNEAS DE SUMINISTRO ELÉCTRICO

Serie ATCOVER

ATCOVER TNC

Protector compacto en modo común y diferencial para líneas de suministro eléctrico trifásico TNC e IT



AT-8153 ATCOVER TNC 400T: líneas trifásicas de 400 V_{AC}
AT-8152 ATCOVER TNC 230T: líneas trifásicas de 230 V_{AC}

Protección eficaz contra sobretensiones transitorias, para líneas de suministro eléctrico TNC e IT, en un sólo dispositivo. Coordinación interna de **protecciones media y fina** según la protección en cascada recomendada en el Reglamento de Baja Tensión (REBT ITC23).

Ensayado y certificado como protector de **tipo 2 y 3** según la norma UNE-EN 61643-11 y la GUÍA-BT-23 del REBT. Adecuado para equipos de **categorías I, II, III y IV** según la ITC-BT-23 del REBT.

- La descarga se produce en un elemento interno encapsulado, sin producir fogonazos.
- Conexión de doble borna para facilitar cableado (limitado a 63 A).
- En condiciones normales se mantiene inactivo, sin afectar al funcionamiento de la línea ni producir fugas.
- Coordinable con los protectores de las series ATSHOCK, ATSHIELD y ATSUB.
- Protege las fases tanto en modo común como en modo diferencial.
- No produce cortes en el suministro, evitando así pérdida de datos y otras molestias al usuario.
- Baja tensión residual.
- Doble aviso de no protección mediante indicador luminoso de fallo y piloto verde de buen funcionamiento.
- Avisador remoto.
- Conectores aptos para cualquier tipo de conexión.

Los protectores ATCOVER han sido sometidos a ensayos en **laboratorios oficiales e independientes** para obtener sus características según las normas de aplicación.

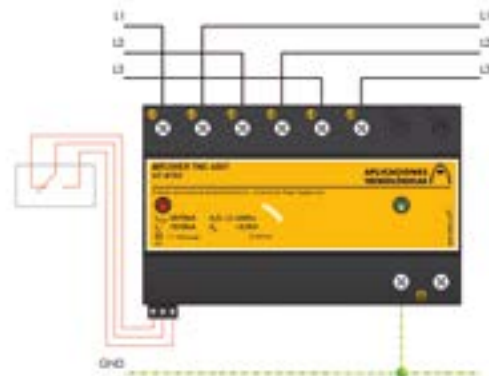


Es imprescindible la **conexión a tierra**. Para que la protección sea correcta, las tomas de tierra de toda la instalación deben estar unidas, directamente o mediante vía de chispas, y su resistencia debe ser inferior a 10 Ω. Si en su uso o instalación no se respetan las indicaciones de esta ficha, la protección asegurada por este equipo puede verse comprometida.

INSTALACIÓN

Se instala **en paralelo** con la línea de baja tensión, con conexiones a las fases y a tierra. La instalación debe realizarse **sin tensión en la línea**. Al conectarse el protector, el piloto verde debe encenderse indicando buen funcionamiento del protector. Tanto si se enciende el avisador de fallo como si se apaga el piloto verde, sustituir el protector. Puede instalarse como única protección o bien en combinación con otros protectores que soportan corrientes de descarga mayores, en cuyo caso es necesario que ambos estén separados por un cable de al menos 10 metros o, si esto no es posible, por una inductancia tipo ATLINK, a fin de conseguir la **correcta coordinación entre ellos**. Se recomienda su instalación en:

- Cuadros secundarios de distribución que alimenten sistemas sensibles a las sobretensiones (electrónicos, informáticos).
- Cuadros que alimenten equipos importantes como SAIs, autómatas, etc.





PROTECCIÓN DE LÍNEAS DE SUMINISTRO ELÉCTRICO

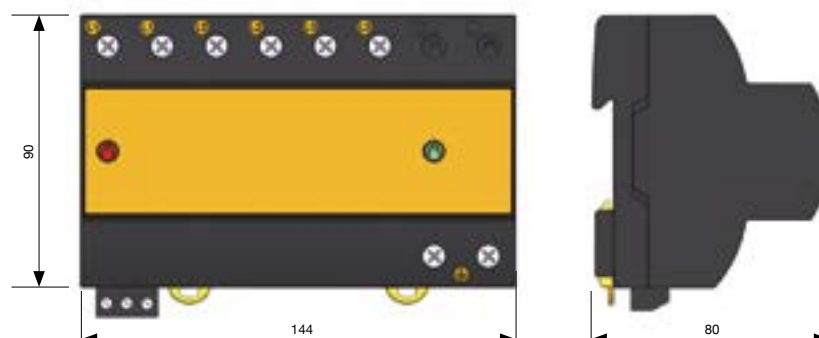
Serie ATCOVER

DATOS TÉCNICOS

Referencia:		ATCOVER TNC 400T AT-8153	ATCOVER TNC 230T AT-8152
Categorías de protección según REBT:		I, II, III, IV	
Tipo de ensayos según UNE-EN 61643-11:		Tipo 2 + 3	
Tensión nominal:	U_n	400 V _{AC} (L-L) 220 V _{AC} (L-N, L-GND)	230 V _{AC} (L-L) 130 V _{AC} (L-N, L-GND)
Tensión máxima de funcionamiento:	U_c	440 V _{AC} (L-L) 275 V _{AC} (L-GND)	275 V _{AC} (L-L) 150 V _{AC} (L-GND)
Frecuencia nominal:		50 - 60 Hz	
Corriente nominal de descarga por polo (onda 8/20 μs):	I_n	10 kA	
Corriente máxima por polo (onda 8/20 μs):	I_{max}	30 kA	
Nivel de protección (onda 1,2/50 μs):	U_p	700 V	500 V
Nivel de protección a I_n (onda 8/20 μs):	$U_p(I_n)$	900 V	700 V
Tensión de onda combinada:	$U_{o.c.}$	6 kV	
Tensión residual con onda combinada 6 kV/3 kA:		700 V	450 V
Tiempo de respuesta:	t_r	< 25 ns	
Fusibles previos ⁽¹⁾ :		125 A gL/gG	
Corriente máxima de cortocircuito:		25 kA (para el fusible máximo)	
Temperatura de trabajo:	ϑ	-40 °C a +70 °C	
Situación del protector:		Interior	
Tipo de conexión:		Paralelo (un puerto)	
Nº de polos:		3	
Dimensiones:		144 x 90 x 80 mm (8 módulos DIN43880)	
Fijación:		Carril DIN	
Material de la carcasa:		Poliamida	
Protección de la carcasa:		IP20	
Resistencia de aislamiento:		10 ¹⁴ Ω	
Carcasa autoextinguible:		Tipo V-0 según UNE-EN 60707 (UL94)	
Conexiones L/N/GND:		Sección mínima / máxima multifilar: 4 / 35 mm ² Sección mínima / máxima unifilar: 1 / 35 mm ²	
Contacto libre de potencial para el control remoto			
Conexión:		Sección máxima unifilar / multifilar: 1,5 mm ²	
Salida contacto:		Conmutado	
Tensión de funcionamiento:		250 V _{AC} (tensión máx. de funcionamiento de la alimentación del dispositivo de alarma)	
Corriente máxima:		2 A (corriente máxima de la alimentación del dispositivo de alarma)	
Ensayos certificados según norma UNE-EN 61643-11 Cumple con los requisitos de UL 1449 Normas de aplicación: UNE 21186, UNE-EN 62305			

(1) Se precisan en caso de que exista una protección de igual o mayor corriente nominal instalada aguas arriba del protector

DIMENSIONES (mm)



PROTECCIÓN DE LÍNEAS DE SUMINISTRO ELÉCTRICO

Serie ATCOVER

ATCOVER M

Protector compacto en modo común y diferencial para líneas de suministro eléctrico monofásico



AT-8112 ATCOVER 230M: líneas monofásicas de 230 V_{AC}

AT-8111 ATCOVER 130M: líneas monofásicas de 130 V_{AC}

Protección eficaz contra sobretensiones transitorias, para líneas de suministro eléctrico, en un sólo dispositivo. Coordinación interna de **protecciones media y fina** según la protección en cascada recomendada en el Reglamento de Baja Tensión (REBT ITC23).

Ensayado y certificado como protector de **tipo 2 y 3** según la norma UNE-EN 61643-11 y la GUÍA-BT-23 del REBT. Adecuado para equipos de **categorías I, II, III y IV** según la ITC-BT-23 del REBT.

La descarga se produce en un elemento interno encapsulado, sin producir fogonazos.

Conexión de doble borna para facilitar cableado (limitado a 63 A).

En condiciones normales se mantiene inactivo, sin afectar al funcionamiento de la línea ni producir fugas.

Coordinable con los protectores de las series ATSHOCK, ATSHIELD y ATSUB.

Protege la fase y el neutro tanto en modo común como en modo diferencial.

No produce cortes en el suministro, evitando así pérdida de datos y otras molestias al usuario.

Baja tensión residual.

Doble aviso de no protección mediante indicador luminoso de fallo y piloto verde de buen funcionamiento.

Avisador remoto.

Conectores aptos para cualquier tipo de conexión.

Los protectores ATCOVER han sido sometidos a ensayos en **laboratorios oficiales e independientes** para obtener sus características según las normas de aplicación.



Es imprescindible la **conexión a tierra**. Para que la protección sea correcta, las tomas de tierra de toda la instalación deben estar unidas, directamente o mediante vía de chispas, y su resistencia debe ser inferior a 10 Ω. Si en su uso o instalación no se respetan las indicaciones de esta ficha, la protección asegurada por este equipo puede verse comprometida.

INSTALACIÓN

Se instala **en paralelo** con la línea de baja tensión, con conexiones a la fase, neutro y tierra. La instalación debe realizarse **sin tensión en la línea**.

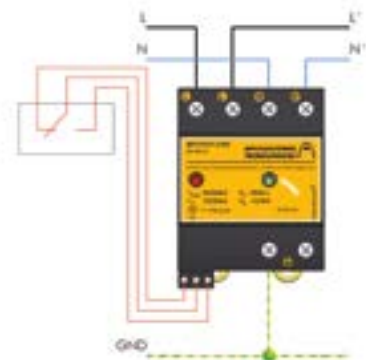
Al conectarse el protector, el piloto verde debe encenderse indicando buen funcionamiento del protector. Tanto si se enciende el avisador de fallo como si se apaga el piloto verde, sustituir el protector.

Puede instalarse como única protección o bien en combinación con otros protectores que soportan corrientes de descarga mayores, en cuyo caso es necesario que ambos estén separados por un cable de al menos 10 metros o, si esto no es posible, por una inductancia tipo ATLINK, a fin de conseguir la **correcta coordinación entre ellos**.

Se recomienda su instalación en:

Cuadros secundarios de distribución que alimenten sistemas sensibles a las sobretensiones (electrónicos, informáticos).

Cuadros que alimenten equipos importantes como SAIs, autómatas, etc.





PROTECCIÓN DE LÍNEAS DE SUMINISTRO ELÉCTRICO

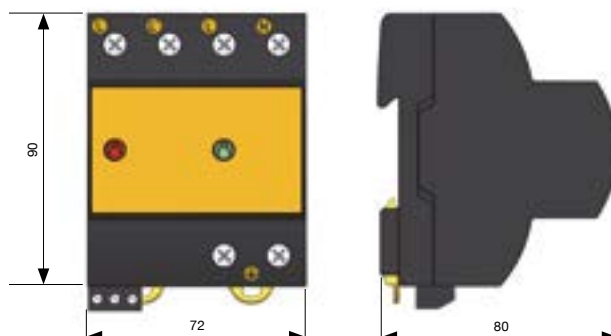
Serie ATCOVER

DATOS TÉCNICOS

Referencia:		ATCOVER 230M AT-8112	ATCOVER 130M AT-8111
Categorías de protección según REBT:		I, II, III, IV	
Tipo de ensayos según UNE-EN 61643-11:		Tipo 2 + 3	
Tensión nominal:	U_n	230 V _{AC}	130 V _{AC}
Tensión máxima de funcionamiento:	U_c	275 V _{AC}	150 V _{AC}
Frecuencia nominal:		50 - 60 Hz	
Corriente nominal de descarga por polo (onda 8/20 µs):	I_n	10 kA	
Corriente máxima por polo (onda 8/20 µs):	I_{max}	30 kA	
Nivel de protección (onda 1,2/50 µs):	U_p	700 V	500 V
Nivel de protección a I_n (onda 8/20 µs):	$U_p(I_n)$	900 V	700 V
Tensión de onda combinada:	$U_{o.c.}$	6 kV	
Tensión residual con onda combinada 6 kV/3 kA:		700 V	450 V
Tiempo de respuesta:	t_r	< 25 ns	
Fusibles previos ⁽¹⁾ :		125 A gL/gG	
Corriente máxima de cortocircuito:		25 kA (para el fusible máximo)	
Temperatura de trabajo:	θ	-40 °C a +70 °C	
Situación del protector:		Interior	
Tipo de conexión:		Paralelo (un puerto)	
Nº de polos:		2	
Dimensiones:		72 x 90 x 80 mm (4 módulos DIN43880)	
Fijación:		Carril DIN	
Material de la carcasa:		Poliamida	
Protección de la carcasa:		IP20	
Resistencia de aislamiento:		10 ¹⁴ Ω	
Carcasa autoextinguible:		Tipo V-0 según UNE-EN 60707 (UL94)	
Conexiones L/N/GND:		Sección mínima / máxima multifilar: 4 / 35 mm ² Sección mínima / máxima unifilar: 1 / 35 mm ²	
Contacto libre de potencial para el control remoto			
Conexión:		Sección máxima unifilar / multifilar: 1,5 mm ²	
Salida contacto:		Conmutado	
Tensión de funcionamiento:		250 V _{AC} (tensión máx. de funcionamiento de la alimentación del dispositivo de alarma)	
Corriente máxima:		2 A (corriente máxima de la alimentación del dispositivo de alarma)	
Ensayos certificados según norma UNE-EN 61643-11 Cumple con los requisitos de UL 1449 Normas de aplicación: UNE 21186, UNE-EN 62305			

(1) Se precisan en caso de que exista una protección de igual o mayor corriente nominal instalada aguas arriba del protector

DIMENSIONES (mm)



PROTECCIÓN DE LÍNEAS DE SUMINISTRO ELÉCTRICO

Serie ATLINK

ATLINK

Inductancia para coordinación de protectores de suministro eléctrico



AT-8435 ATLINK 35: para líneas de $I_L \leq 35$ A
AT-8463 ATLINK 63: para líneas de $I_L \leq 63$ A

Para una correcta protección contra sobretensiones transitorias la **coordinación entre protectores** es fundamental. Las inductancias de la serie ATLINK producen el desacoplo entre protectores conectados en paralelo en una misma línea, de forma que cada uno actúe en el momento preciso logrando el doble objetivo de soportar la corriente asociada al rayo y reducir la sobretensión a un nivel admisible por los equipos conectados a esa línea.

Se precisa un dispositivo ATLINK por cada una de las fases y otro para el neutro. Deben seleccionarse **teniendo en cuenta la corriente de funcionamiento de la línea**, ya que ésta va a circular a través del dispositivo continuamente.

Ensayado y certificado su capacidad de coordinación **con onda tipo rayo 10/350 μ s** según UNE-EN 61643-11.

Permite instalar juntos protectores para distintas etapas, ya que sustituye mediante una inductancia la cantidad de cable necesaria para la coordinación de los protectores.

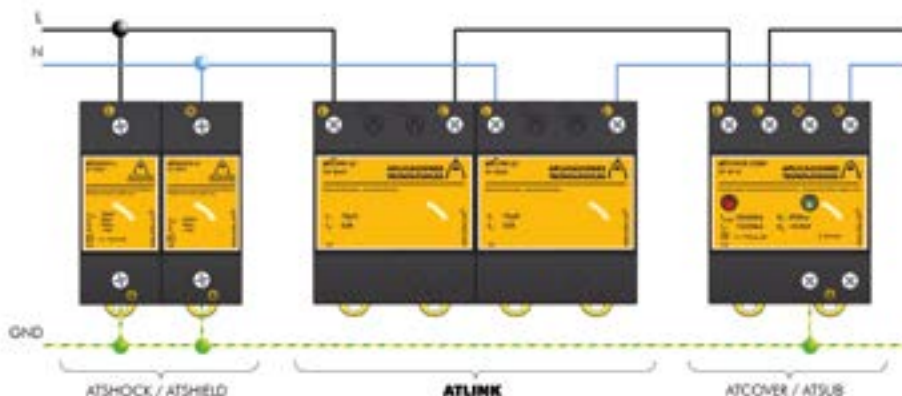
Conectores aptos para cualquier tipo de conexión.

El funcionamiento de los equipos ATLINK ha sido certificado por **laboratorios oficiales independientes**, verificando la correcta coordinación entre protectores.

INSTALACIÓN

Las inductancias **ATLINK** se instalan **en serie** con la línea de baja tensión, esto es, seccionando la línea de suministro eléctrico y conectando los dos extremos obtenidos a las bornas de entrada y salida del ATLINK. Se precisa un dispositivo ATLINK por cada una de las fases y otro para el neutro. No se debe conectar a tierra.

Coordina los protectores ATSHOCK y/o ATSHIELD con los protectores ATSUB y/o ATCOVER cuando ambos no pueden separarse por un cable de al menos 10 metros.





PROTECCIÓN DE LÍNEAS DE SUMINISTRO ELÉCTRICO

Serie ATLINK

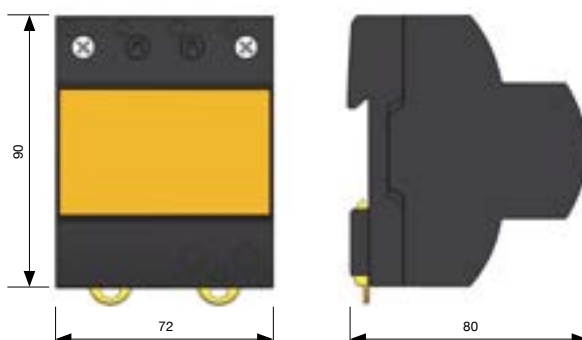
DATOS TÉCNICOS

Referencia:		ATLINK 35 AT-8435	ATLINK 63 AT-8463
Categorías de protección según REBT:			I, II, III, IV
Corriente máxima de funcionamiento:	I_L	35 A	63 A
Tensión nominal:	U_n		230 V _{AC}
Tensión máxima de funcionamiento:	U_c		275 V _{AC}
Frecuencia nominal:			50 - 60 Hz
Corriente máxima coordinada (8/20 µs):	I_{max}		100 kA
Corriente impulsional coordinada (10/350 µs):	I_{imp}		100 kA
Inductancia:	L		15 µH
Resistencia:			3 mΩ
Situación del dispositivo:			Interior
Tipo de conexión:			Serie (dos puertos)
Temperatura de trabajo:	ϑ		-40 °C a +70 °C
Dimensiones:			72 x 90 x 80 mm (4 módulos DIN43880)
Fijación:			Carril DIN
Material de la carcasa:			Poliamida
Protección de la carcasa:			IP20
Resistencia de aislamiento:			10 ¹⁴ Ω
Carcasa autoextinguible:			Tipo V-0 según UNE-EN 60707 (UL94)
Conexiones:			Sección mínima / máxima multifilar: 4 / 35 mm ² Sección mínima / máxima unifilar: 1 / 35 mm ²

Ensayos certificados según norma UNE-EN 61643-11
Cumple con los requisitos de UL 1449
Normas de aplicación: UNE 21186, UNE-EN 62305

(1) Se precisan en caso de que exista una protección de igual o mayor corriente nominal instalada aguas arriba del protector

DIMENSIONES (mm)



PROTECCIÓN DE LÍNEAS DE SUMINISTRO ELÉCTRICO

Serie ATCOMPACT

ATCOMPACT CDA

Armarios estancos de protección multipolar para líneas de suministro eléctrico que incluyen los fusibles de protección



NOMENCLATURA

ATCOMPACT CDA- T1 15 kA

- T1: Protección trifásica de tipo 1
 - T2: Protección trifásica de tipo 2
 - M1: Protección monofásica de tipo 1
 - M2: Protección monofásica de tipo 2
- Corriente de pico por polo

Referencia	Modelo	Descripción
AT-8189	ATCOMPACT CDA T1 25kA D	Caja de doble aislamiento para protección multipolar de líneas trifásicas
AT-8190	ATCOMPACT CDA T1 15 kA	Protección de líneas trifásicas con 3 x ATSUB65 + ATSUB N en caja doble aislamiento
AT-8191	ATCOMPACT CDA T1 25 kA	Protección de líneas trifásicas con 3 x ATSUB100 + ATSHOCK N en caja doble aislamiento
AT-8192	ATCOMPACT CDA T1 30 kA	Protección de líneas trifásicas con 3 x ATSHOCK30 + ATSHOCK N en caja doble aislamiento

Los armarios de protección estancos **ATCOMPACT** están compuestos por protectores de la misma serie a fin de proteger todas las fases, incluyendo los fusibles de protección contra cortocircuitos.

Quedan instalados **en paralelo** con la línea, sin afectar en absoluto a su funcionamiento en condiciones normales. Pueden realizarse combinaciones para la protección tanto en modo común (respecto a tierra) como en modo diferencial (entre fase/s y neutro). Caja compacta, fácil de instalar y con las ventajas de los protectores de Aplicaciones Tecnológicas, S.A.: robustos, rápidos, fiables y ensayados para obtener sus características según las normas de aplicación (UNE-EN 61643-11) en **laboratorios oficiales e independientes**.



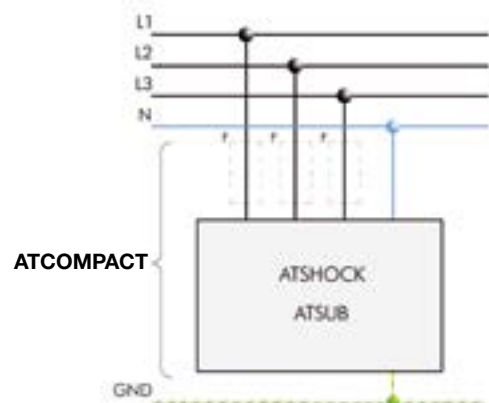
Es imprescindible la **conexión a tierra**. Para que la protección sea correcta, las tomas de tierra de toda la instalación deben estar unidas, directamente o mediante vía de chispas, y su resistencia debe ser inferior a 10 Ω. Si en su uso o instalación no se respetan las indicaciones de esta ficha, la protección asegurada por este equipo puede verse comprometida.

INSTALACIÓN

Se instalan **en paralelo** con la línea de baja tensión, con conexiones a las fases, al neutro y a tierra.

La instalación debe realizarse sin tensión en la línea.

Cuando se instalan como protección media es necesario que estén separados de las protecciones gruesa y/o fina por un cable de al menos 10 metros o, si esto no es posible, por cuatro inductancias tipo ATLINK, a fin de conseguir la **correcta coordinación entre ellos**.





PROTECCIÓN DE LÍNEAS DE SUMINISTRO ELÉCTRICO

Serie ATCOMPACT

ATCOMPACT CDA T1 25kA D

Caja de doble aislamiento para protección multipolar de líneas trifásicas

DATOS TÉCNICOS

Referencia:		AT-8189
Categorías de protección según REBT:		I, II, III, IV
Tipo de ensayos según UNE-EN 61643-11:		Tipo 1+2
Tensión nominal:	U_n	230 V _{AC}
Tensión máxima de funcionamiento:	U_c	275 V _{AC}
Frecuencia nominal:		50 - 60 Hz
Corriente nominal de descarga por polo (onda 8/20 μs):	I_n	25 kA
Corriente impulsional por polo (onda 10/350 μs):	I_{imp}	25 kA
Nivel de protección para onda 8/20 μs a I_n :	$U_p(I_n)$	1500 V
Tiempo de respuesta:	t_r	100 ns
Fusibles incluidos:		80 A gG
Corriente máxima de cortocircuito del fusible:		50 kA
Temperatura de trabajo:	ϑ	-40 °C a +80 °C
Situación:		Exterior
Tipo de conexión:		Paralelo (un puerto)
Nº de polos:		4
Dimensiones:		380 x 285 x 190 mm
Fijación:		Pared o soporte vertical
Tipo de material de la caja:		Aislante autoextinguible
Estanqueidad:		IP65 según IEC 60.529
Aislamiento:		Doble (clase II)
Conexiones L/N/GND:		Sección máxima 25 mm ²

Ensayos certificados según norma UNE-EN 61643-11
Cumple con los requisitos de UL 1449
Normas de aplicación: UNE 21186, UNE-EN 62305

PROTECCIÓN DE LÍNEAS DE SUMINISTRO ELÉCTRICO

Serie ATCOMPACT

ATCOMPACT CDA T1 15 kA

Protección compacta para líneas trifásicas de suministro eléctrico en armario de doble aislamiento

DATOS TÉCNICOS

Referencia:		AT-8190
Categorías de protección según REBT:		II, III, IV
Tipo de ensayos según UNE-EN 61643-11:		Tipo 1,2
Tensión nominal:	U_n	400 V _{AC} (L-L) 230 V _{AC} (L-GND)
Tensión máxima de funcionamiento:	U_c	440 V _{AC} (L-L) 275 V _{AC} (L-GND)
Frecuencia nominal:		50 - 60 Hz
Corriente nominal de descarga por polo (onda 8/20 µs):	I_n	30 kA
Corriente máxima por polo (onda 8/20 µs):	I_{max}	65 kA
Corriente impulsional por polo (onda 10/350 µs):	I_{imp}	15 kA
Nivel de protección para onda 1,2/50 µs:	U_p	900 V
Nivel de protección para onda 8/20 µs a I_n :	$U_p(I_n)$	1600 V
Tiempo de respuesta:	t_r	< 25 ns
Fusibles incluidos:		80 A gG
Corriente máxima de cortocircuito del fusible:		100 kA
Temperatura de trabajo:	ϑ	-40 °C a +80 °C
Situación:		Exterior
Tipo de conexión:		Paralelo (un puerto)
Nº de polos:		4
Dimensiones:		380 x 285 x 190 mm
Fijación:		Pared o soporte vertical
Tipo de material de la caja:		Aislante autoextinguible
Estanqueidad:		IP65 según IEC 60.529
Aislamiento:		Doble (clase II)
Resistencia al fuego:		650 °C según IEC 60695-2-1
Protección contra impacto:		IK09 según EN 50.102
Conexiones L/N/GND:		Sección máxima 25 mm ²
Ensayos certificados según norma UNE-EN 61643-11 Cumple con los requisitos de UL 1449 Normas de aplicación: UNE 21186, UNE-EN 62305		



PROTECCIÓN DE LÍNEAS DE SUMINISTRO ELÉCTRICO

Serie ATCOMPACT

ATCOMPACT CDA T1 25 kA

Protección compacta para líneas trifásicas de suministro eléctrico en armario de doble aislamiento

DATOS TÉCNICOS

Referencia:		AT-8191
Categorías de protección según REBT:		II, III, IV
Tipo de ensayos según UNE-EN 61643-11:		Tipo 1,2
Tensión nominal:	U_n	400 V _{AC} (L-L) 230 V _{AC} (L-GND)
Tensión máxima de funcionamiento:	U_c	440 V _{AC} (L-L) 275 V _{AC} (L-GND)
Frecuencia nominal:		50 - 60 Hz
Corriente nominal de descarga por polo (onda 8/20 µs):	I_n	30 kA
Corriente máxima por polo (onda 8/20 µs):	I_{max}	100 kA
Corriente impulsional por polo (onda 10/350 µs):	I_{imp}	25 kA
Nivel de protección para onda 1,2/50 µs:	U_p	1500 V
Nivel de protección para onda 8/20 µs a I_n :	$U_p(I_n)$	2400 V
Tiempo de respuesta:	t_r	< 25 ns
Fusibles incluidos:		80 A gG
Corriente máxima de cortocircuito del fusible:		100 kA
Temperatura de trabajo:	ϑ	-40 °C a +80 °C
Situación:		Exterior
Tipo de conexión:		Paralelo (un puerto)
Nº de polos:		4
Dimensiones:		380 x 285 x 190 mm
Fijación:		Pared o soporte vertical
Tipo de material de la caja:		Aislante autoextinguible
Estanqueidad:		IP65 según IEC 60.529
Aislamiento:		Doble (clase II)
Resistencia al fuego:		650 °C según IEC 60695-2-1
Protección contra impacto:		IK09 según EN 50.102
Conexiones L/N/GND:		Sección máxima 25 mm ²
Ensayos certificados según norma UNE-EN 61643-11 Cumple con los requisitos de UL 1449 Normas de aplicación: UNE 21186, UNE-EN 62305		

PROTECCIÓN DE LÍNEAS DE SUMINISTRO ELÉCTRICO

Serie ATCOMPACT

ATCOMPACT CDA T1 30 kA

Protección compacta para líneas trifásicas de suministro eléctrico en armario de doble aislamiento

DATOS TÉCNICOS

Referencia:		AT-8192
Categorías de protección según REBT:		II, III, IV
Tipo de ensayos según UNE-EN 61643-11:		Tipo 1
Tensión nominal:	U_n	400 V _{AC} (L-L) 230 V _{AC} (L-GND)
Tensión máxima de funcionamiento:	U_c	440 V _{AC} (L-L) 275 V _{AC} (L-GND)
Frecuencia nominal:		50 - 60 Hz
Corriente nominal de descarga por polo (onda 8/20 μs):	I_n	40 kA
Corriente impulsional por polo (onda 10/350 μs):	I_{imp}	30 kA
Nivel de protección para onda 1,2/50 μs:	U_p	2500 V
Nivel de protección para onda 8/20 μs a I_n :	$U_p(I_n)$	2500 V
Tiempo de respuesta:	t_r	< 25 ns
Fusibles incluidos:		80 A gG
Corriente máxima de cortocircuito del fusible:		100 kA
Temperatura de trabajo:	ϑ	-40 °C a +80 °C
Situación:		Exterior
Tipo de conexión:		Paralelo (un puerto)
Nº de polos:		4
Dimensiones:		380 x 285 x 190 mm
Fijación:		Pared o soporte vertical
Tipo de material de la caja:		Aislante autoextinguible
Estanqueidad:		IP65 según IEC 60.529
Aislamiento:		Doble (clase II)
Resistencia al fuego:		650 °C según IEC 60695-2-1
Protección contra impacto:		IK09 según EN 50.102
Conexiones L/N/GND:		Sección máxima 25 mm ²
Ensayos certificados según norma UNE-EN 61643-11 Cumple con los requisitos de UL 1449 Normas de aplicación: UNE 21186, UNE-EN 62305		



PROTECCIÓN DE LÍNEAS DE SUMINISTRO ELÉCTRICO

Serie ATCOMPACT

ATCOMPACT

Armarios estancos de protección multipolar para líneas de suministro eléctrico que incluyen los fusibles de protección



NOMENCLATURA

ATCOMPACT T2 15 kA

- T1: Protección trifásica de tipo 1
 - T2: Protección trifásica de tipo 2
 - M1: Protección monofásica de tipo 1
 - M2: Protección monofásica de tipo 2
- Corriente de pico por polo

Los armarios de protección estancos **ATCOMPACT** están compuestos por protectores de la misma serie a fin de proteger todas las fases, incluyendo los fusibles de protección contra cortocircuitos.

Quedan instalados en paralelo con la línea, sin afectar en absoluto a su funcionamiento en condiciones normales. Pueden realizarse combinaciones para la protección tanto en modo común (respecto a tierra) como en modo diferencial (entre fase/s y neutro). Caja compacta, fácil de instalar y con las ventajas de los protectores de Aplicaciones Tecnológicas, S.A.: robustos, rápidos, fiables y ensayados para obtener sus características según las normas de aplicación (UNE-EN 61643-11) **en laboratorios oficiales e independientes.**



Es imprescindible la **conexión a tierra**. Para que la protección sea correcta, las tomas de tierra de toda la instalación deben estar unidas, directamente o mediante vía de chispas, y su resistencia debe ser inferior a 10 Ω. Si en su uso o instalación no se respetan las indicaciones de esta ficha, la protección asegurada por este equipo puede verse comprometida.

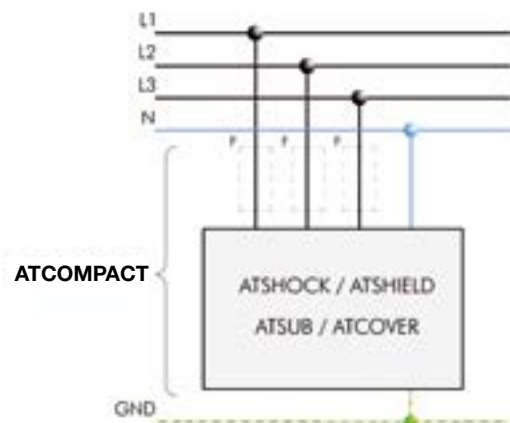
Referencia	Modelo	Descripción
AT-8131	ATCOMPACT M2 30 kA	Protección de líneas monofásicas con ATCOVER 230M
AT-8130	ATCOMPACT T2 30 kA	Protección de líneas trifásicas con ATCOVER 400T
AT-8117	ATCOMPACT M2 15 kA	Protección de líneas monofásicas con ATSUB-2P 15
AT-8122	ATCOMPACT T2 15 kA	Protección de líneas trifásicas con ATSUB-4P 15
AT-8139	ATCOMPACT M2 40 kA	Protección de líneas monofásicas con ATSUB-2P 40
AT-8140	ATCOMPACT T2 40 kA	Protección de líneas trifásicas con ATSUB-4P 40
AT-8119	ATCOMPACT M2 65 kA	Protección de líneas monofásicas con ATSUB-2P 65
AT-8120	ATCOMPACT T2 65 kA	Protección de líneas trifásicas con ATSUB-4P 65
AT-8161	ATCOMPACT M1 30 kA	Protección de líneas monofásicas con ATSHIELD 230M
AT-8160	ATCOMPACT T1 30 kA	Protección de líneas trifásicas con ATSHIELD 400T
AT-8149	ATCOMPACT M1 50 kA	Protección de líneas monofásicas con ATSHOCK
AT-8150	ATCOMPACT T1 50 kA	Protección de líneas trifásicas con ATSHOCK

INSTALACIÓN

Se instalan **en paralelo** con la línea de baja tensión, con conexiones a las fases, al neutro y a tierra.

La instalación debe realizarse sin tensión en la línea.

Cuando se instalan como protección media es necesario que estén separados de las protecciones gruesa y/o fina por un cable de al menos 10 metros o, si esto no es posible, por cuatro inductancias tipo ATLINK, a fin de conseguir la **correcta coordinación entre ellos.**



PROTECCIÓN DE LÍNEAS DE SUMINISTRO ELÉCTRICO

Serie ATCOMPACT

ATCOMPACT M2 30 kA

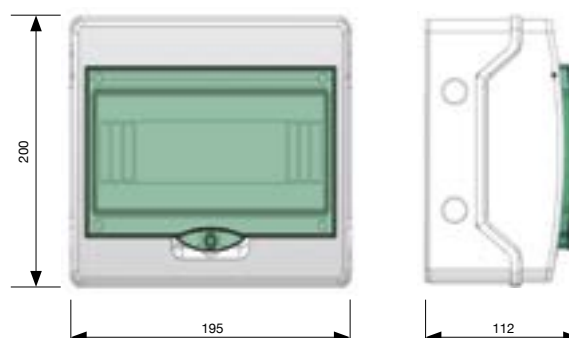
Protección compacta para líneas monofásicas de suministro eléctrico

DATOS TÉCNICOS

Referencia:		AT-8131
Categorías de protección según REBT:		I, II, III, IV
Tipo de ensayos según UNE-EN 61643-11:		Tipo 2 + 3
Tensión nominal:	U_n	230 V _{Ac}
Tensión máxima de funcionamiento:	U_c	275 V _{Ac}
Frecuencia nominal:		50 - 60 Hz
Corriente nominal de descarga por polo (onda 8/20 µs):	I_n	10 kA
Corriente máxima por polo (onda 8/20 µs):	I_{max}	30 kA
Nivel de protección para onda 1,2/50 µs:	U_p	700 V
Nivel de protección para onda 8/20 µs a I_n :	$U_p(I_n)$	900 V
Tensión de onda combinada:	$U_{o.c.}$	6 kV
Tensión residual con onda combinada 6 kV/3 kA:		700 V
Tiempo de respuesta:	t_r	< 25 ns
Fusibles incluidos:		50 A gG
Corriente máxima de cortocircuito del fusible:		100 kA
Temperatura de trabajo:	ϑ	-40 °C a +70 °C
Situación:		Exterior
Tipo de conexión:		Paralelo (un puerto)
Nº de polos:		2
Dimensiones:		200 x 195 x 112 mm
Fijación:		Pared o soporte vertical
Tipo de material de la caja:		Aislante autoextinguible
Estanqueidad:		IP65 según IEC 60.529
Aislamiento:		Doble (clase II)
Resistencia al fuego:		650 °C según IEC 60695-2-1
Protección contra impacto:		IK09 según EN 50.102
Conexiones L/N/GND:		Sección máxima 25 mm ²

Ensayos certificados según norma UNE-EN 61643-11
 Cumple con los requisitos de UL 1449
 Normas de aplicación: UNE 21186, UNE-EN 62305

DIMENSIONES (mm)





PROTECCIÓN DE LÍNEAS DE SUMINISTRO ELÉCTRICO

Serie ATCOMPACT

ATCOMPACT T2 30 kA

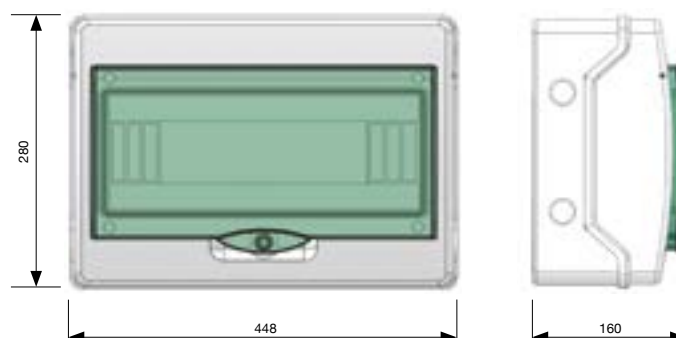
Protección compacta para líneas trifásicas de suministro eléctrico

DATOS TÉCNICOS

Referencia:		AT-8130
Categorías de protección según REBT:		I, II, III, IV
Tipo de ensayos según UNE-EN 61643-11:		Tipo 2 + 3
Tensión nominal:	U_n	400 V _{AC} (L-L) 230 V _{AC} (L-GND)
Tensión máxima de funcionamiento:	U_c	460 V _{AC} (L-L) 275 V _{AC} (L-GND)
Frecuencia nominal:		50 - 60 Hz
Corriente nominal de descarga por polo (onda 8/20 µs):	I_n	10 kA
Corriente máxima por polo (onda 8/20 µs):	I_{max}	30 kA
Nivel de protección para onda 1,2/50 µs:	U_p	700 V
Nivel de protección para onda 8/20 µs a I_n :	$U_p(I_n)$	900 V
Tensión de onda combinada:	$U_{o.c.}$	6 kV
Tensión residual con onda combinada 6 kV/3 kA:		700 V
Tiempo de respuesta:	t_r	< 25 ns
Fusibles incluidos:		50 A gG
Corriente máxima de cortocircuito del fusible:		100 kA
Temperatura de trabajo:	ϑ	-40 °C a +70 °C
Situación:		Exterior
Tipo de conexión:		Paralelo (un puerto)
Nº de polos:		4
Dimensiones:		280 x 448 x 160 mm
Fijación:		Pared o soporte vertical
Tipo de material de la caja:		Aislante autoextinguible
Estanqueidad:		IP65 según IEC 60.529
Aislamiento:		Doble (clase II)
Resistencia al fuego:		650 °C según IEC 60695-2-1
Protección contra impacto:		IK09 según EN 50.102
Conexiones L/N/GND:		Sección máxima 25 mm ²

Ensayos certificados según norma UNE-EN 61643-11
 Cumple con los requisitos de UL 1449
 Normas de aplicación: UNE 21186, UNE-EN 62305

DIMENSIONES (mm)



PROTECCIÓN DE LÍNEAS DE SUMINISTRO ELÉCTRICO

Serie ATCOMPACT

ATCOMPACT M2 15 kA

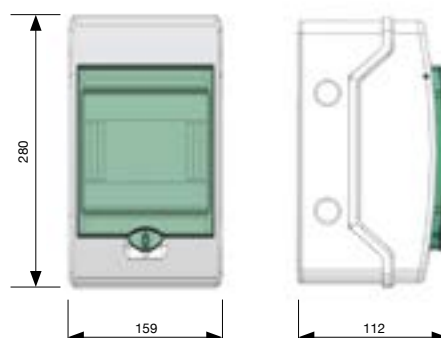
Protección compacta para líneas monofásicas de suministro eléctrico

DATOS TÉCNICOS

Referencia:		AT-8117
Categorías de protección según REBT:		I, II, III, IV
Tipo de ensayos según UNE-EN 61643-11:		Tipo 2 + 3
Tensión nominal:	U_n	230 V _{Ac}
Tensión máxima de funcionamiento:	U_c	275 V _{Ac}
Frecuencia nominal:		50 - 60 Hz
Corriente nominal de descarga por polo (onda 8/20 µs):	I_n	5 kA
Corriente máxima por polo (onda 8/20 µs):	I_{max}	15 kA
Nivel de protección para onda 1,2/50 µs:	U_p	700 V
Nivel de protección para onda 8/20 µs a I_n :	$U_p(I_n)$	1200 V
Tensión de onda combinada:	$U_{o.c.}$	6 kV
Tiempo de respuesta:	tr	< 25 ns
Fusibles incluidos:		50 A gG
Corriente máxima de cortocircuito del fusible:		100 kA
Temperatura de trabajo:	ϑ	-40 °C a +70 °C
Situación:		Exterior
Tipo de conexión:		Paralelo (un puerto)
Nº de polos:		2
Dimensiones:		280 x 159 x 112 mm
Fijación:		Pared o soporte vertical
Tipo de material de la caja:		Aislante autoextinguible
Estanqueidad:		IP65 según IEC 60.529
Aislamiento:		Doble (clase II)
Resistencia al fuego:		650 °C según IEC 60695-2-1
Protección contra impacto:		IK09 según EN 50.102
Conexiones L/N/GND:		Sección máxima 25 mm ²

Ensayos certificados según norma UNE-EN 61643-11
 Cumple con los requisitos de UL 1449
 Normas de aplicación: UNE 21186, UNE-EN 62305

DIMENSIONES (mm)





PROTECCIÓN DE LÍNEAS DE SUMINISTRO ELÉCTRICO

Serie ATCOMPACT

ATCOMPACT T2 15 kA

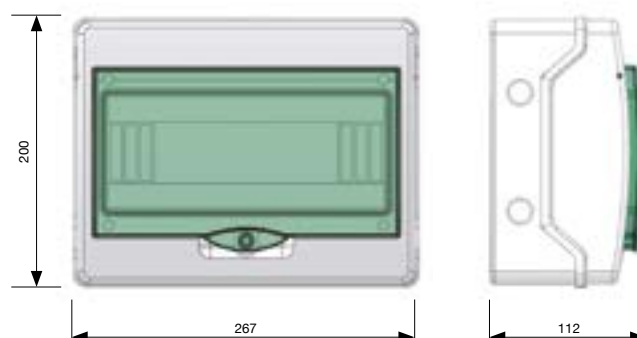
Protección compacta para líneas trifásicas de suministro eléctrico

DATOS TÉCNICOS

Referencia:		AT-8122
Categorías de protección según REBT:		I, II, III, IV
Tipo de ensayos según UNE-EN 61643-11:		Tipo 2 + 3
Tensión nominal:	U_n	400 V _{AC} (L-L) 230 V _{AC} (L-GND)
Tensión máxima de funcionamiento:	U_c	460 V _{AC} (L-L) 275 V _{AC} (L-GND)
Frecuencia nominal:		50 - 60 Hz
Corriente nominal de descarga por polo (onda 8/20 µs):	I_n	5 kA
Corriente máxima por polo (onda 8/20 µs):	I_{max}	15 kA
Nivel de protección para onda 1,2/50 µs:	U_p	700 V
Nivel de protección para onda 8/20 µs a I_n :	$U_p(I_n)$	1200 V
Tensión de onda combinada:	$U_{o.c.}$	6 kV
Tiempo de respuesta:	t_r	< 25 ns
Fusibles incluidos:		50 A gG
Corriente máxima de cortocircuito del fusible:		100 kA
Temperatura de trabajo:	ϑ	-40 °C a +70 °C
Situación:		Exterior
Tipo de conexión:		Paralelo (un puerto)
Nº de polos:		4
Dimensiones:		200 x 267 x 112 mm
Fijación:		Pared o soporte vertical
Tipo de material de la caja:		Aislante autoextinguible
Estanqueidad:		IP65 según IEC 60.529
Aislamiento:		Doble (clase II)
Resistencia al fuego:		650 °C según IEC 60695-2-1
Protección contra impacto:		IK09 según EN 50.102
Conexiones L/N/GND:		Sección máxima 25 mm ²

Ensayos certificados según norma UNE-EN 61643-11
 Cumple con los requisitos de UL 1449
 Normas de aplicación: UNE 21186, UNE-EN 62305

DIMENSIONES (mm)



PROTECCIÓN DE LÍNEAS DE SUMINISTRO ELÉCTRICO

Serie ATCOMPACT

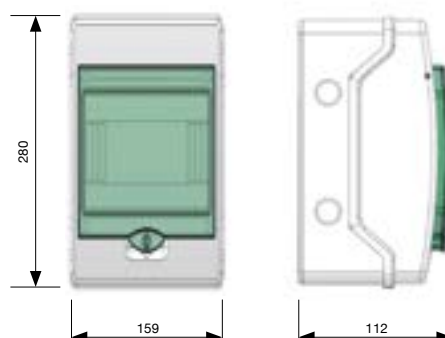
ATCOMPACT M2 40 kA

Protección compacta para líneas monofásicas de suministro eléctrico

DATOS TÉCNICOS

Referencia:		AT-8139
Categorías de protección según REBT:		I, II, III, IV
Tipo de ensayos según UNE-EN 61643-11:		Tipo 2
Tensión nominal:	U_n	230 V _{Ac}
Tensión máxima de funcionamiento:	U_c	275 V _{Ac}
Frecuencia nominal:		50 - 60 Hz
Corriente nominal de descarga por polo (onda 8/20 µs):	I_n	20 kA
Corriente máxima por polo (onda 8/20 µs):	I_{max}	40 kA
Nivel de protección para onda 1,2/50 µs:	U_p	700 V
Nivel de protección para onda 8/20 µs a I_n :	$U_p(I_n)$	1400 V
Tiempo de respuesta:	t_r	< 25 ns
Fusibles incluidos:		50 A gG
Corriente máxima de cortocircuito del fusible:		100 kA
Temperatura de trabajo:	ϑ	-40 °C a +70 °C
Situación:		Exterior
Tipo de conexión:		Paralelo (un puerto)
Nº de polos:		2
Dimensiones:		280 x 159 x 112 mm
Fijación:		Pared o soporte vertical
Tipo de material de la caja:		Aislante autoextinguible
Estanqueidad:		IP65 según IEC 60.529
Aislamiento:		Doble (clase II)
Resistencia al fuego:		650 °C según IEC 60695-2-1
Protección contra impacto:		IK09 según EN 50.102
Conexiones L/N/GND:		Sección máxima 25 mm ²
Ensayos certificados según norma UNE-EN 61643-11 Cumple con los requisitos de UL 1449 Normas de aplicación: UNE 21186, UNE-EN 62305		

DIMENSIONES (mm)





PROTECCIÓN DE LÍNEAS DE SUMINISTRO ELÉCTRICO

Serie ATCOMPACT

ATCOMPACT T2 40 kA

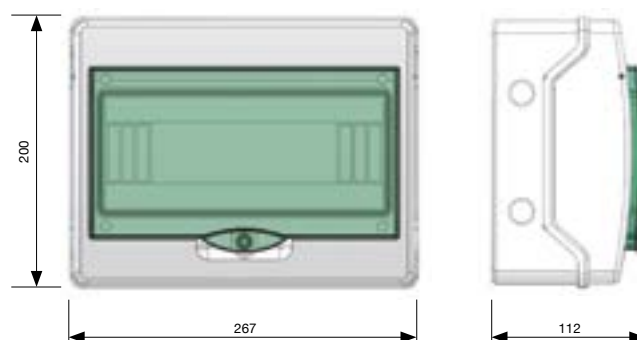
Protección compacta para líneas trifásicas de suministro eléctrico

DATOS TÉCNICOS

Referencia:		AT-8140
Categorías de protección según REBT:		I, II, III, IV
Tipo de ensayos según UNE-EN 61643-11:		Tipo 2
Tensión nominal:	U_n	400 V _{AC} (L-L) 230 V _{AC} (L-GND)
Tensión máxima de funcionamiento:	U_c	460 V _{AC} (L-L) 275 V _{AC} (L-GND)
Frecuencia nominal:		50 - 60 Hz
Corriente nominal de descarga por polo (onda 8/20 µs):	I_n	20 kA
Corriente máxima por polo (onda 8/20 µs):	I_{max}	40 kA
Nivel de protección para onda 1,2/50 µs:	U_p	700 V
Nivel de protección para onda 8/20 µs a I_n :	$U_p(I_n)$	1400 V
Tiempo de respuesta:	t_r	< 25 ns
Fusibles incluidos:		50 A gG
Corriente máxima de cortocircuito del fusible:		100 kA
Temperatura de trabajo:	ϑ	-40 °C a +70 °C
Situación:		Exterior
Tipo de conexión:		Paralelo (un puerto)
Nº de polos:		4
Dimensiones:		200 x 267 x 112 mm
Fijación:		Pared o soporte vertical
Tipo de material de la caja:		Aislante autoextinguible
Estanqueidad:		IP65 según IEC 60.529
Aislamiento:		Doble (clase II)
Resistencia al fuego:		650 °C según IEC 60695-2-1
Protección contra impacto:		IK09 según EN 50.102
Conexiones L/N/GND:		Sección máxima 25 mm ²

Ensayos certificados según norma UNE-EN 61643-11
 Cumple con los requisitos de UL 1449
 Normas de aplicación: UNE 21186, UNE-EN 62305

DIMENSIONES (mm)



PROTECCIÓN DE LÍNEAS DE SUMINISTRO ELÉCTRICO

Serie ATCOMPACT

ATCOMPACT M2 65 kA

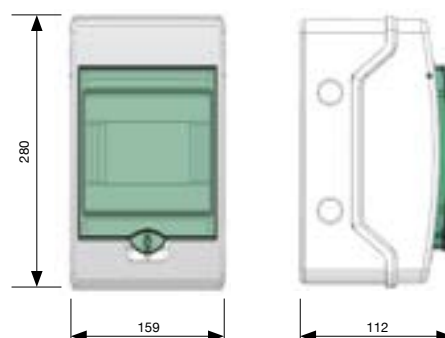
Protección compacta para líneas monofásicas de suministro eléctrico

DATOS TÉCNICOS

Referencia:		AT-8119
Categorías de protección según REBT:		II, III, IV
Tipo de ensayos según UNE-EN 61643-11:		Tipo 1 + 2
Tensión nominal:	U_n	230 V _{AC}
Tensión máxima de funcionamiento:	U_c	275 V _{AC}
Frecuencia nominal:		50 - 60Hz
Corriente nominal de descarga por polo (onda 8/20 µs):	I_n	30 kA
Corriente máxima por polo (onda 8/20 µs):	I_{max}	65 kA
Corriente impulsional por polo (onda 10/350 µs):	I_{imp}	15 kA
Nivel de protección para onda 1,2/50 µs:	U_p	900 V
Nivel de protección para onda 8/20 µs a I_n :	$U_p(I_n)$	1600 V
Tiempo de respuesta:	t_r	< 25 ns
Fusibles incluidos:		50 A gG
Corriente máxima de cortocircuito del fusible:		100 kA
Temperatura de trabajo:	ϑ	-40 °C a +70 °C
Situación:		Exterior
Tipo de conexión:		Paralelo (un puerto)
Nº de polos:		2
Dimensiones:		280 x 159 x 112 mm
Fijación:		Pared o soporte vertical
Tipo de material de la caja:		Aislante autoextinguible
Estanqueidad:		IP65 según IEC 60.529
Aislamiento:		Doble (clase II)
Resistencia al fuego:		650 °C según IEC 60695-2-1
Protección contra impacto:		IK09 según EN 50.102
Conexiones L/N/GND:		Sección máxima 25 mm ²

Ensayos certificados según norma UNE-EN 61643-11
 Cumple con los requisitos de UL 1449
 Normas de aplicación: UNE 21186, UNE-EN 62305

DIMENSIONES (mm)





PROTECCIÓN DE LÍNEAS DE SUMINISTRO ELÉCTRICO

Serie ATCOMPACT

ATCOMPACT T2 65 kA

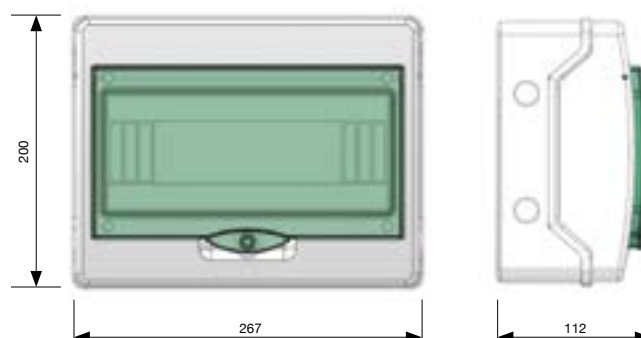
Protección compacta para líneas monofásicas de suministro eléctrico

DATOS TÉCNICOS

Referencia:		AT-8120
Categorías de protección según REBT:		II, III, IV
Tipo de ensayos según UNE-EN 61643-11:		Tipo 1 + 2
Tensión nominal:	U_n	400 V _{AC} (L-L) 230 V _{AC} (L-GND)
Tensión máxima de funcionamiento:	U_c	460 V _{AC} (L-L) 275 V _{AC} (L-GND)
Frecuencia nominal:		50 - 60 Hz
Corriente nominal de descarga por polo (onda 8/20 µs):	I_n	30 kA
Corriente máxima por polo (onda 8/20 µs):	I_{max}	65 kA
Corriente impulsional por polo (onda 10/350 µs):	I_{imp}	15 kA
Nivel de protección para onda 1,2/50 µs:	U_p	900 V
Nivel de protección para onda 8/20 µs a I_n :	$U_p(I_n)$	1600 V
Tiempo de respuesta:	t_r	< 25 ns
Fusibles incluidos:		50 A gG
Corriente máxima de cortocircuito del fusible:		100 kA
Temperatura de trabajo:	ϑ	-40 °C a +70 °C
Situación:		Exterior
Tipo de conexión:		Paralelo (un puerto)
Nº de polos:		4
Dimensiones:		200 x 267 x 112 mm
Fijación:		Pared o soporte vertical
Tipo de material de la caja:		Aislante autoextinguible
Estanqueidad:		IP65 según IEC 60.529
Aislamiento:		Doble (clase II)
Resistencia al fuego:		650 °C según IEC 60695-2-1
Protección contra impacto:		IK09 según EN 50.102
Conexiones L/N/GND:		Sección máxima 25 mm ²

Ensayos certificados según norma UNE-EN 61643-11
 Cumple con los requisitos de UL 1449
 Normas de aplicación: UNE 21186, UNE-EN 62305

DIMENSIONES (mm)



PROTECCIÓN DE LÍNEAS DE SUMINISTRO ELÉCTRICO

Serie ATCOMPACT

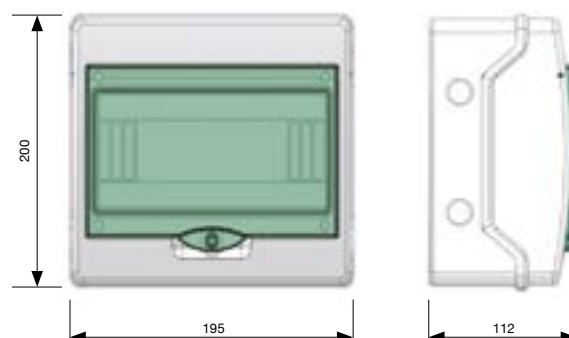
ATCOMPACT M1 30 kA

Protección compacta para líneas monofásicas de suministro eléctrico

DATOS TÉCNICOS

Referencia:		AT-8161
Categorías de protección según REBT:		I, II, III, IV
Tipo de ensayos según UNE-EN 61643-11:		Tipo 1 + 2
Tensión nominal:	U_n	230 V _{AC}
Tensión máxima de funcionamiento:	U_c	275 V _{AC}
Frecuencia nominal:		50 - 60 Hz
Corriente nominal de descarga por polo (onda 8/20 μs):	I_n	40 kA
Corriente máxima por polo (onda 8/20 μs):	I_{max}	65 kA
Corriente impulsional por polo (onda 10/350 μs):	I_{imp}	30 kA
Nivel de protección:	U_p	1500 V
Tiempo de respuesta:	t_r	< 100 ns
Fusibles incluidos:		80 A gG
Corriente máxima de cortocircuito del fusible:		100 kA
Temperatura de trabajo:	ϑ	-40 °C a +70 °C
Situación:		Exterior
Tipo de conexión:		Paralelo (un puerto)
Nº de polos:		2
Dimensiones:		200 x 195 x 112 mm
Fijación:		Pared o soporte vertical
Tipo de material de la caja:		Aislante autoextinguible
Estanqueidad:		IP65 según IEC 60.529
Aislamiento:		Doble (clase II)
Resistencia al fuego:		650 °C según IEC 60695-2-1
Protección contra impacto:		IK09 según EN 50.102
Conexiones L/N/GND:		Sección máxima 25 mm ²
Ensayos certificados según norma UNE-EN 61643-11 Cumple con los requisitos de UL 1449 Normas de aplicación: UNE 21186, UNE-EN 62305		

DIMENSIONES (mm)





PROTECCIÓN DE LÍNEAS DE SUMINISTRO ELÉCTRICO

Serie ATCOMPACT

ATCOMPACT T1 30 kA

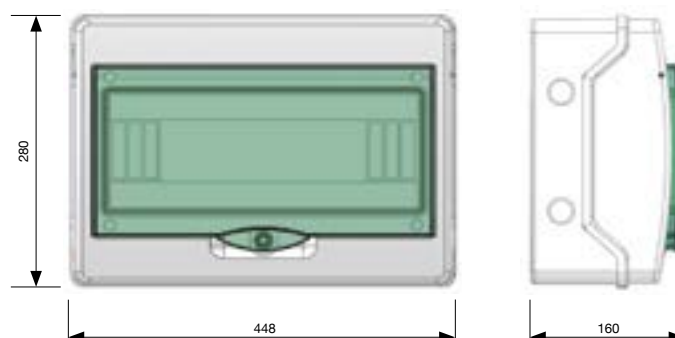
Protección compacta para líneas trifásicas de suministro eléctrico

DATOS TÉCNICOS

Referencia:		AT-8160
Categorías de protección según REBT:		I, II, III, IV
Tipo de ensayos según UNE-EN 61643-11:		Tipo 1 + 2
Tensión nominal:	U_n	400 V _{AC} (L-L) 230 V _{AC} (L-GND)
Tensión máxima de funcionamiento:	U_c	460 V _{AC} (L-L) 275 V _{AC} (L-GND)
Frecuencia nominal:		50 - 60 Hz
Corriente nominal de descarga por polo (onda 8/20 µs):	I_n	40 kA
Corriente máxima por polo (onda 8/20 µs):	I_{max}	65 kA
Corriente impulsional por polo (onda 10/350 µs):	I_{imp}	30 kA
Nivel de protección:	U_p	1500 V
Tiempo de respuesta:	t_r	< 100 ns
Fusibles incluidos:		80 A gG
Corriente máxima de cortocircuito del fusible:		100 kA
Temperatura de trabajo:	θ	-40 °C a +70 °C
Situación:		Exterior
Tipo de conexión:		Paralelo (un puerto)
Nº de polos:		4
Dimensiones:		280 x 448 x 160 mm
Fijación:		Pared o soporte vertical
Tipo de material de la caja:		Aislante autoextinguible
Estanqueidad:		IP65 según IEC 60.529
Aislamiento:		Doble (clase II)
Resistencia al fuego:		650 °C según IEC 60695-2-1
Protección contra impacto:		IK09 según EN 50.102
Conexiones L/N/GND:		Sección máxima 25 mm ²

Ensayos certificados según norma UNE-EN 61643-11
 Cumple con los requisitos de UL 1449
 Normas de aplicación: UNE 21186, UNE-EN 62305

DIMENSIONES (mm)



PROTECCIÓN DE LÍNEAS DE SUMINISTRO ELÉCTRICO

Serie ATCOMPACT

ATCOMPACT M1 50 kA

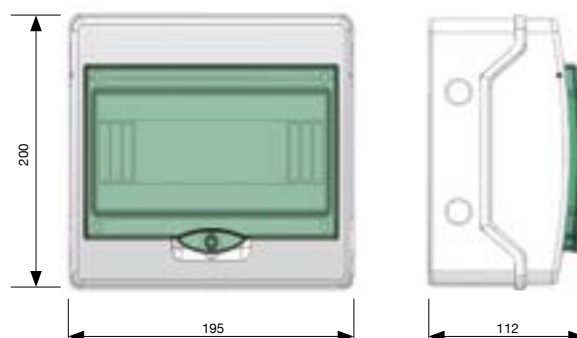
Protección compacta para líneas monofásicas de suministro eléctrico

DATOS TÉCNICOS

Referencia:		AT-8149
Categorías de protección según REBT:		III, IV
Tipo de ensayos según UNE-EN 61643-11:		Tipo 1
Tensión nominal:	U_n	230 V _{Ac}
Tensión máxima de funcionamiento:	U_c	275 V _{Ac}
Frecuencia nominal:		50 - 60 Hz
Corriente nominal de descarga por polo (onda 8/20 μs):	I_n	50 kA
Corriente impulsional por polo (onda 10/350 μs):	I_{max}	50 kA
Nivel de protección:	U_p	4000 V
Tiempo de respuesta:	t_r	< 100 ns
Fusibles incluidos:		80 A gG
Corriente máxima de cortocircuito del fusible:		100 kA
Temperatura de trabajo:	ϑ	-40 °C a +70 °C
Situación:		Exterior
Tipo de conexión:		Paralelo (un puerto)
Nº de polos:		2
Dimensiones:		200 x 195 x 112 mm
Fijación:		Pared o soporte vertical
Tipo de material de la caja:		Aislante autoextinguible
Estanqueidad:		IP65 según IEC 60.529
Aislamiento:		Doble (clase II)
Resistencia al fuego:		650 °C según IEC 60695-2-1
Protección contra impacto:		IK09 según EN 50.102
Conexiones L/N/GND:		Sección máxima 25 mm ²

Ensayos certificados según norma UNE-EN 61643-11
 Cumple con los requisitos de UL 1449
 Normas de aplicación: UNE 21186, UNE-EN 62305

DIMENSIONES (mm)





PROTECCIÓN DE LÍNEAS DE SUMINISTRO ELÉCTRICO

Serie ATCOMPACT

ATCOMPACT T1 50 kA

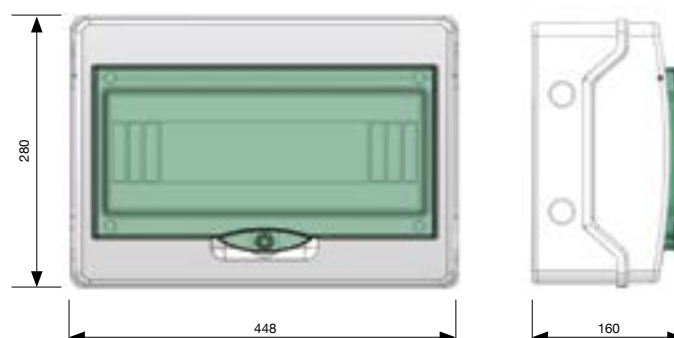
Protección compacta para líneas trifásicas de suministro eléctrico

DATOS TÉCNICOS

Referencia:		AT-8150
Categorías de protección según REBT:		III, IV
Tipo de ensayos según UNE-EN 61643-11:		Tipo 1
Tensión nominal:	U_n	400 V _{AC} (L-L) 230 V _{AC} (L-GND)
Tensión máxima de funcionamiento:	U_c	460 V _{AC} (L-L) 275 V _{AC} (L-GND)
Frecuencia nominal:		50 - 60 Hz
Corriente nominal de descarga por polo (onda 8/20 μs):	I_n	50 kA
Corriente impulsional por polo (onda 10/350 μs):	I_{max}	50 kA
Nivel de protección:	U_p	4000 V
Tiempo de respuesta:	t_r	< 100 ns
Fusibles incluidos:		80 A gG
Corriente máxima de cortocircuito del fusible:		100 kA
Temperatura de trabajo:	ϑ	-40 °C a +70 °C
Situación:		Exterior
Tipo de conexión:		Paralelo (un puerto)
Nº de polos:		4
Dimensiones:		280 x 448 x 160 mm
Fijación:		Pared o soporte vertical
Tipo de material de la caja:		Aislante autoextinguible
Estanqueidad:		IP65 según IEC 60.529
Aislamiento:		Doble (clase II)
Resistencia al fuego:		650 °C según IEC 60695-2-1
Protección contra impacto:		IK09 según EN 50.102
Conexiones L/N/GND:		Sección máxima 25 mm ²

Ensayos certificados según norma UNE-EN 61643-11
 Cumple con los requisitos de UL 1449
 Normas de aplicación: UNE 21186, UNE-EN 62305

DIMENSIONES (mm)



PROTECCIÓN DE LÍNEAS DE SUMINISTRO ELÉCTRICO

Serie ATBARRIER

ATBARRIER

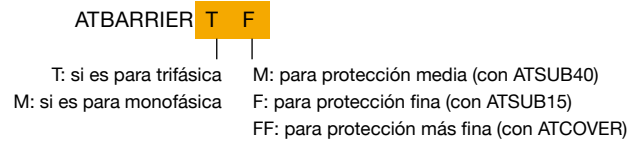
Armarios de protección coordinada para líneas de suministro eléctrico



Referencia	Modelo	Descripción
AT-8114	ATBARRIER MFF	Protección coordinada de líneas monofásicas con ATSHOCK + ATCOVER
AT-8125	ATBARRIER MF	Protección coordinada de líneas monofásicas con ATSHOCK + ATSUB15
AT-8118	ATBARRIER MM	Protección coordinada de líneas monofásicas con ATSHOCK + ATSUB40
AT-8134	ATBARRIER TFF	Protección coordinada de líneas trifásicas con ATSHOCK + ATCOVER
AT-8141	ATBARRIER TF	Protección coordinada de líneas trifásicas con ATSHOCK + ATSUB15
AT-8121	ATBARRIER TM	Protección coordinada de líneas trifásicas con ATSHOCK + ATSUB40

-N: Para líneas sin neutro

NOMENCLATURA



Para que todas las protecciones puedan actuar, es necesario que estén separadas por 10 metros de cable o una inductancia de desacople que además soporte la corriente de funcionamiento de la línea, tal y como se han diseñado los sistemas completos ATBARRIER. Los armarios de protección de la serie **ATBARRIER** están compuestos por diferentes protectores para la protección coordinada de todas las fases.

Quedan instalados en serie con la línea, por lo que hay que tener siempre en cuenta la corriente de funcionamiento de ésta. En condiciones normales permanecen inactivos, sin afectar en absoluto el funcionamiento de las líneas.

Caja compacta, fácil de instalar y con las ventajas de los protectores de Aplicaciones Tecnológicas, S.A.: robustos, rápidos, fiables y ensayados para obtener sus características según las normas de aplicación (UNE-EN 61643-11) en **laboratorios oficiales e independientes**.

La protección de los equipos contra sobretensiones solamente se consigue si las distintas etapas de protección están bien coordinadas. En caso contrario, la protección más robusta no llegará a actuar, con lo que podrían destruirse los protectores más sensibles e incluso los equipos a los que protegen.

INSTALACIÓN

Se instalan **en serie** con la línea de baja tensión, con conexiones a las fases, al neutro y a tierra. En la instalación **debe existir un seccionador o fusible aguas arriba**, que se desconectará durante la instalación para seguridad del operario.

Se recomienda su instalación donde puedan introducirse **corrientes directas del rayo** y existan equipos muy sensibles conectados, sin espacio suficiente para separar las diferentes etapas de protección.



La corriente de funcionamiento de la línea debe ser menor de 63 amperios.



Es imprescindible la **conexión a tierra**. Para que la protección sea correcta, las tomas de tierra de toda la instalación deben estar unidas, directamente o mediante vía de chispas, y su resistencia debe ser inferior a 10 Ω. Si en su uso o instalación no se respetan las indicaciones de esta ficha, la protección asegurada por este equipo puede verse comprometida.





PROTECCIÓN DE LÍNEAS DE SUMINISTRO ELÉCTRICO

Serie ATBARRIER

ATBARRIER MFF

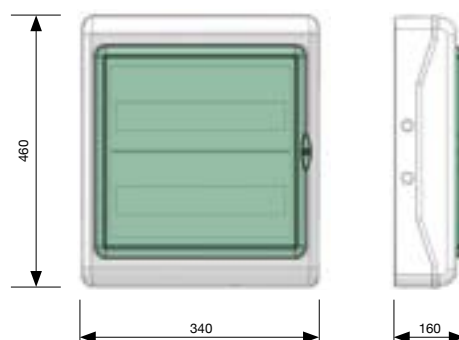
Protección coordinada para líneas monofásicas de suministro eléctrico

DATOS TÉCNICOS

Referencia:		AT-8114
Categorías de protección según REBT:		I, II, III y IV
Tipo de ensayos según UNE-EN 61643-11:		Tipo 1 + 2 + 3
Tensión nominal:	U_n	230 V _{Ac}
Tensión máxima de funcionamiento:	U_c	275 V _{Ac}
Frecuencia nominal:		50 - 60 Hz
Corriente máxima de funcionamiento:	I_L	63 A
Corriente nominal de descarga por polo (onda 8/20 µs):	I_n	50 kA
Corriente impulsional por polo (onda 10/350 µs):	I_{imp}	50 kA
Nivel de protección:	U_p	900 V
Tensión de onda combinada:	$U_{o.c.}$	6 kV
Tensión residual con onda combinada 6 kV/3 kA:		700 V
Tiempo de respuesta:	t_r	< 25 ns
Temperatura de trabajo:	ϑ	-40 °C a +70 °C
Situación:		Exterior
Tipo de conexión:		Serie (dos puertos)
Nº de polos:		2
Dimensiones:		460 x 340 x 160 mm
Fijación:		Pared o soporte vertical
Tipo de material de la caja:		Aislante autoextinguible
Estanqueidad:		IP65 según IEC 60.529
Aislamiento:		Doble (clase II)
Resistencia al fuego:		650 °C según IEC 60695-2-1
Protección contra impacto:		IK09 según EN 50.102
Conexiones L/N/GND:		Sección máxima 25 mm ²

Ensayos certificados según norma UNE-EN 61643-11
 Cumple con los requisitos de UL 1449
 Normas de aplicación: UNE 21186, UNE-EN 62305

DIMENSIONES (mm)



PROTECCIÓN DE LÍNEAS DE SUMINISTRO ELÉCTRICO

Serie ATBARRIER

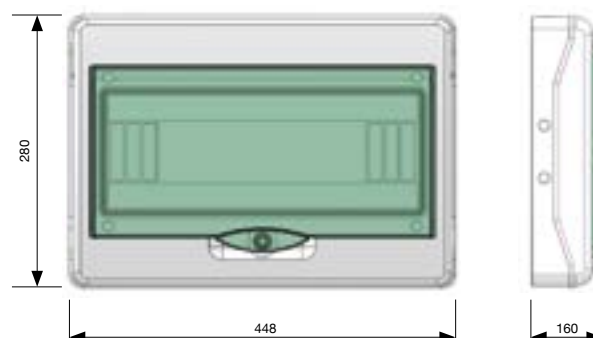
ATBARRIER MF

Protección coordinada para líneas monofásicas de suministro eléctrico

DATOS TÉCNICOS

Referencia:		AT-8125
Categorías de protección según REBT:		I, II, III y IV
Tipo de ensayos según UNE-EN 61643-11:		Tipo 1 + 2 + 3
Tensión nominal:	U_n	230 V _{AC}
Tensión máxima de funcionamiento:	U_c	275 V _{AC}
Frecuencia nominal:		50 - 60 Hz
Corriente máxima de funcionamiento:	I_L	63 A
Corriente nominal de descarga por polo (onda 8/20 μs):	I_n	50 kA
Corriente impulsional por polo (onda 10/350 μs):	I_{imp}	50 kA
Nivel de protección:	U_p	1200 V
Tensión de onda combinada:	$U_{o.c.}$	6 kV
Tiempo de respuesta:	t_r	< 25 ns
Temperatura de trabajo:	ϑ	-40 °C a +70 °C
Situación:		Exterior
Tipo de conexión:		Serie (dos puertos)
Nº de polos:		2
Dimensiones:		280 x 448 x 160 mm
Fijación:		Pared o soporte vertical
Tipo de material de la caja:		Aislante autoextinguible
Estanqueidad:		IP65 según IEC 60.529
Aislamiento:		Doble (clase II)
Resistencia al fuego:		650 °C según IEC 60695-2-1
Protección contra impacto:		IK09 según EN 50.102
Conexiones L/N/GND:		Sección máxima 25 mm ²
Ensayos certificados según norma UNE-EN 61643-11 Cumple con los requisitos de UL 1449 Normas de aplicación: UNE 21186, UNE-EN 62305		

DIMENSIONES (mm)





PROTECCIÓN DE LÍNEAS DE SUMINISTRO ELÉCTRICO

Serie ATBARRIER

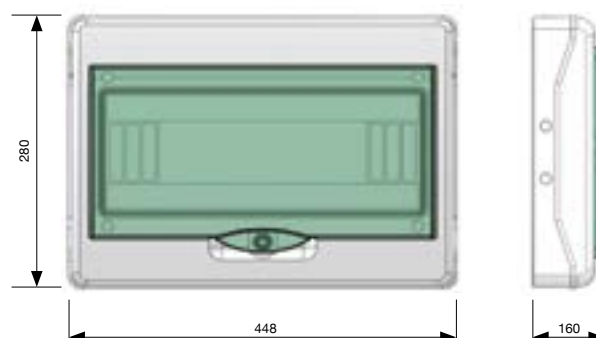
ATBARRIER MM

Protección coordinada para líneas monofásicas de suministro eléctrico

DATOS TÉCNICOS

Referencia:		AT-8118
Categorías de protección según REBT:		I, II, III y IV
Tipo de ensayos según UNE-EN 61643-11:		Tipo 1 + 2
Tensión nominal:	U_n	230 V _{Ac}
Tensión máxima de funcionamiento:	U_c	275 V _{Ac}
Frecuencia nominal:		50 - 60 Hz
Corriente máxima de funcionamiento:	I_L	63 A
Corriente nominal de descarga por polo (onda 8/20 μs):	I_n	50 kA
Corriente impulsional por polo (onda 10/350 μs):	I_{imp}	50 kA
Nivel de protección:	U_p	1400 V
Tiempo de respuesta:	t_r	< 25 ns
Temperatura de trabajo:	ϑ	-40 °C a +70 °C
Situación:		Exterior
Tipo de conexión:		Serie (dos puertos)
Nº de polos:		2
Dimensiones:		280 x 448 x 160 mm
Fijación:		Pared o soporte vertical
Tipo de material de la caja:		Aislante autoextinguible
Estanqueidad:		IP65 según IEC 60.529
Aislamiento:		Doble (clase II)
Resistencia al fuego:		650 °C según IEC 60695-2-1
Protección contra impacto:		IK09 según EN 50.102
Conexiones L/N/GND:		Sección máxima 25 mm ²
Ensayos certificados según norma UNE-EN 61643-11 Cumple con los requisitos de UL 1449 Normas de aplicación: UNE 21186, UNE-EN 62305		

DIMENSIONES (mm)



PROTECCIÓN DE LÍNEAS DE SUMINISTRO ELÉCTRICO

Serie ATBARRIER

ATBARRIER TFF

Protección coordinada para líneas trifásicas de suministro eléctrico

DATOS TÉCNICOS

Referencia:		AT-8134
Categorías de protección según REBT:		I, II, III y IV
Tipo de ensayos según UNE-EN 61643-11:		Tipo 1 + 2 + 3
Tensión nominal:	U_n	400 V _{AC} (L-L) 230 V _{AC} (L-GND)
Tensión máxima de funcionamiento:	U_c	460 V _{AC} (L-L) 275 V _{AC} (L-GND)
Frecuencia nominal:		50 - 60 Hz
Corriente máxima de funcionamiento:	I_L	63 A
Corriente nominal de descarga por polo (onda 8/20 µs):	I_n	50 kA
Corriente impulsional por polo (onda 10/350 µs):	I_{imp}	50 kA
Nivel de protección:	U_p	900 V
Tensión de onda combinada:	$U_{o.c.}$	6 kV
Tensión residual con onda combinada 6 kV/3 kA:		700 V
Tiempo de respuesta:	t_r	< 25 ns
Temperatura de trabajo:	ϑ	-40 °C a +70 °C
Situación:		Exterior
Tipo de conexión:		Serie (dos puertos)
Nº de polos:		4
Dimensiones:		610 x 448 x 160 mm
Fijación:		Pared o soporte vertical
Tipo de material de la caja:		Aislante autoextinguible
Estanqueidad:		IP65 según IEC 60.529
Aislamiento:		Doble (clase II)
Resistencia al fuego:		650 °C según IEC 60695-2-1
Protección contra impacto:		IK09 según EN 50.102
Conexiones L/N/GND:		Sección máxima 25 mm ²

Ensayos certificados según norma UNE-EN 61643-11
 Cumple con los requisitos de UL 1449
 Normas de aplicación: UNE 21186, UNE-EN 62305

DIMENSIONES (mm)





PROTECCIÓN DE LÍNEAS DE SUMINISTRO ELÉCTRICO

Serie ATBARRIER

ATBARRIER TF

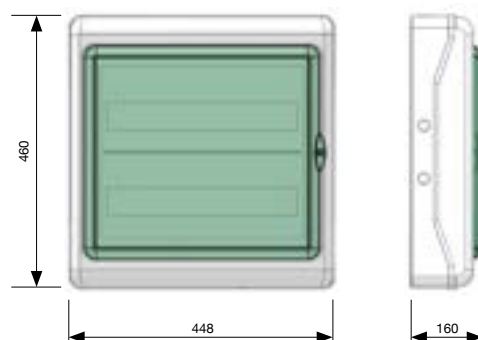
Protección coordinada para líneas monofásicas de suministro eléctrico

DATOS TÉCNICOS

Referencia:		AT-8141
Categorías de protección según REBT:		I, II, III y IV
Tipo de ensayos según UNE-EN 61643-11:		Tipo 1 + 2 + 3
Tensión nominal:	U_n	400 V _{AC} (L-L) 230 V _{AC} (L-GND)
Tensión máxima de funcionamiento:	U_c	460 V _{AC} (L-L) 275 V _{AC} (L-GND)
Frecuencia nominal:		50 - 60 Hz
Corriente máxima de funcionamiento:	I_L	63 A
Corriente nominal de descarga por polo (onda 8/20 µs):	I_n	50 kA
Corriente impulsional por polo (onda 10/350 µs):	I_{imp}	50 kA
Nivel de protección:	U_p	1200 V
Tensión de onda combinada:	$U_{o.c.}$	6 kV
Tiempo de respuesta:	t_r	< 25 ns
Temperatura de trabajo:	ϑ	-40 °C a +70 °C
Situación:		Exterior
Tipo de conexión:		Serie (dos puertos)
Nº de polos:		4
Dimensiones:		460 x 448 x 160 mm
Fijación:		Pared o soporte vertical
Tipo de material de la caja:		Aislante autoextinguible
Estanqueidad:		IP65 según IEC 60.529
Aislamiento:		Doble (clase II)
Resistencia al fuego:		650 °C según IEC 60695-2-1
Protección contra impacto:		IK09 según EN 50.102
Conexiones L/N/GND:		Sección máxima 25 mm ²

Ensayos certificados según norma UNE-EN 61643-11
 Cumple con los requisitos de UL 1449
 Normas de aplicación: UNE 21186, UNE-EN 62305

DIMENSIONES (mm)



PROTECCIÓN DE LÍNEAS DE SUMINISTRO ELÉCTRICO

Serie ATBARRIER

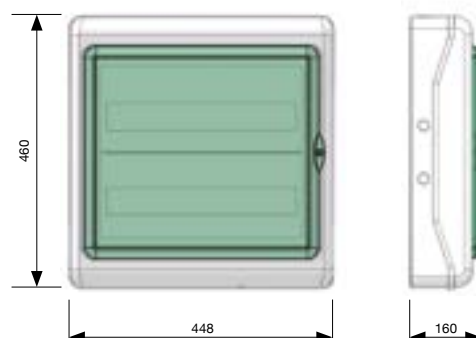
ATBARRIER TM

Protección coordinada para líneas trifásicas de suministro eléctrico

DATOS TÉCNICOS

Referencia:		AT-8121
Categorías de protección según REBT:		I, II, III y IV
Tipo de ensayos según UNE-EN 61643-11:		Tipo 1 + 2
Tensión nominal:	U_n	400 V _{AC} (L-L) 230 V _{AC} (L-GND)
Tensión máxima de funcionamiento:	U_c	460 V _{AC} (L-L) 275 V _{AC} (L-GND)
Frecuencia nominal:		50 - 60 Hz
Corriente máxima de funcionamiento:	I_L	63 A
Corriente nominal de descarga por polo (onda 8/20 μs):	I_n	50 kA
Corriente impulsional por polo (onda 10/350 μs):	I_{imp}	50 kA
Nivel de protección:	U_p	1400 V
Tiempo de respuesta:	t_r	< 25 ns
Temperatura de trabajo:	ϑ	-40 °C a +70 °C
Situación:		Exterior
Tipo de conexión:		Serie (dos puertos)
Nº de polos:		4
Dimensiones:		460 x 448 x 160 mm
Fijación:		Pared o soporte vertical
Tipo de material de la caja:		Aislante autoextinguible
Estanqueidad:		IP65 según IEC 60.529
Aislamiento:		Doble (clase II)
Resistencia al fuego:		650 °C según IEC 60695-2-1
Protección contra impacto:		IK09 según EN 50.102
Conexiones L/N/GND:		Sección máxima 25 mm ²
Ensayos certificados según norma UNE-EN 61643-11 Cumple con los requisitos de UL 1449 Normas de aplicación: UNE 21186, UNE-EN 62305		

DIMENSIONES (mm)





PROTECCIÓN DE ALIMENTACIÓN PARA EQUIPOS ESPECIALES



Las diferentes series de protección de líneas de suministro eléctrico están enfocadas a la alimentación mediante corriente alterna a diferentes tensiones. Sin embargo, existen múltiples equipos cuyo suministro eléctrico se realiza a través de equipos especiales, como baterías o placas solares, con tensiones de diversa naturaleza (continua, pulsos, etc.) y con un amplio abanico de características distintas de corriente, frecuencia, número de hilos, etc.

En numerosas ocasiones, estos equipos se encuentran precisamente en lugares de difícil acceso, en zonas con tormentas habituales y realizando funciones muy importantes, como telecomunicaciones, vigilancia forestal, control medioambiental, etc. La protección de estos equipos evita no sólo su destrucción sino también los desplazamientos para su reparación y la interrupción de los servicios que realizan.

Serie ATPV

Protección para instalaciones con paneles fotovoltaicos.

Los protectores de la serie ATPV están diseñados para proteger al máximo las células fotovoltaicas y todos los elementos que pudieran estar integrados, como es típicamente el inversor de tensión.

Están formados por varistores de óxido de zinc adecuados a las tensiones concretas de la instalación eléctrica a proteger.

Quedan instalados en paralelo con la línea, sin afectar en absoluto a su funcionamiento en condiciones normales.



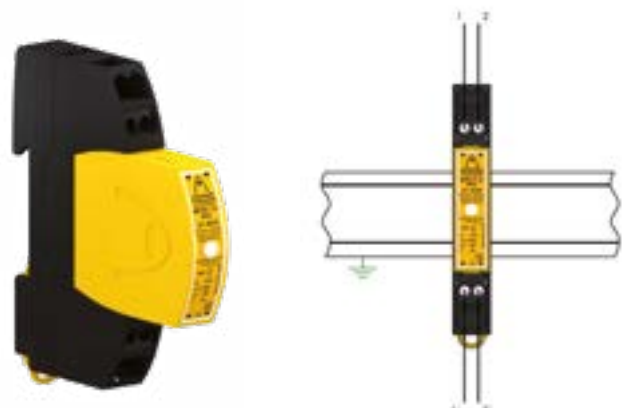
Serie ATVOLT

Protección coordinada para líneas de alimentación de tensión continua.

La serie ATVOLT tiene numerosas aplicaciones en este tipo de equipos gracias a la flexibilidad de su diseño y sus conexiones. Se trata de una protección para dos pares de hilos, que coordina en su interior diferentes etapas de protección y se suministra para una amplia gama de tensiones. Se utiliza principalmente para líneas de suministro de tensión continua del orden de decenas de voltios.

Se instala en serie con la línea y es capaz de conducir de forma continuada corrientes del orden de amperios sin producir pérdidas en la línea ni un consumo significativo.

Soporta los efectos secundarios de la corriente del rayo y las conmutaciones de potencia. Reacciona en pocos nanosegundos a la existencia de picos de tensión, logrando así una tensión residual muy baja que le permite proteger equipos altamente sensibles.



PROTECCIÓN DE ALIMENTACIÓN PARA EQUIPOS ESPECIALES

Serie ATVOLT P

Protección para líneas de alimentación de tensión continua.

La serie ATVOLT P permite proteger los mismos equipos que la serie ATVOLT pero al ir instalados en paralelo no tienen una limitación con el consumo del equipo. Se trata de una protección para dos pares de hilos, que deja una tensión residual baja. Se utiliza principalmente para líneas de suministro de tensión continua del orden de decenas de voltios.

Soporta los efectos secundarios de la corriente del rayo y las conmutaciones de potencia. Reacciona en pocos nanosegundos a la existencia de picos de tensión, logrando así una tensión residual baja que permite proteger equipos sensibles.



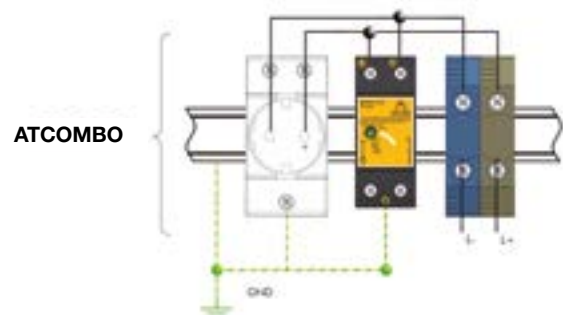
Serie ATCOMBO

Armarios de protección con conexión Schuko.

Los protectores de la serie ATCOMBO agrupan en un armario de protección de pequeño tamaño un protector de alimentación, tipo ATVOLT o tipo ATCOVER y una base Schuko para facilitar su conexión.

Están especialmente indicados para estaciones de telecomunicación y similares en las que es habitual el intercambio de equipos y donde las condiciones atmosféricas y ambientales son adversas.

Los protectores y accesorios se suministran instalados en una caja estanca muy resistente, de fácil apertura para conectar los equipos y con todas las conexiones internas realizadas.





PROTECCIÓN DE ALIMENTACIÓN PARA EQUIPOS ESPECIALES

Serie ATPV

ATPV

Protección para instalaciones fotovoltaicas



AT-8901 ATPV: preparado para tensiones generadas por instalaciones fotovoltaicas

Protección eficaz de los paneles fotovoltaicos y todos los elementos que pudieran estar integrados en la instalación, como es típicamente el inversor de tensión.

Ensayado y certificado como protector de **tipo 2** según la norma UNE-EN 61643-11 y la GUÍA-BT-23 del REBT.

Constituidos por varistores de óxido de zinc adecuados a las tensiones concretas de la instalación eléctrica a proteger. En concreto, alcanzan a proteger inversores con **tensión de entrada en abierto de 1000 V_{DC}**.

Tiempo de respuesta corto.

No producen deflagración.

Protección con módulos desenchufable.

No producen interrupción de las líneas de suministro.

Dispositivo termodinámico de control y avisador mecánico.

Cuando esté amarillo, cartucho en buen estado. Si no sustituir.

Los protectores quedan instalados **en paralelo** con la línea, sin afectar en absoluto a su funcionamiento en condiciones normales.

La serie **ATPV** posee módulos desenchufables que permite su sustitución en caso de avería o fallo, sin necesidad de desconectar el cableado.

Los protectores de la serie AT89 han sido sometidos a ensayos en **laboratorios oficiales e independientes** para obtener sus características según las normas de aplicación (relacionadas en la tabla).

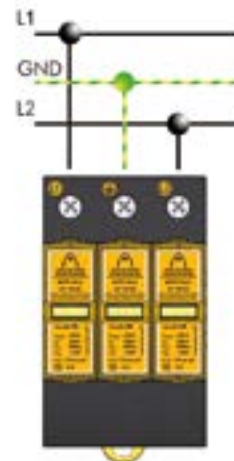


Es imprescindible la **conexión a tierra**. Para que la protección sea correcta, las tomas de tierra de toda la instalación deben estar unidas, directamente o mediante vía de chispas, y su resistencia debe ser inferior a 10 Ω. Si en su uso o instalación no se respetan las indicaciones de esta ficha, la protección asegurada por este equipo puede verse comprometida.

Las instalaciones basadas en **paneles fotovoltaicos** son, debido a su instalación a la intemperie, más propensas a sufrir los efectos de las sobretensiones.

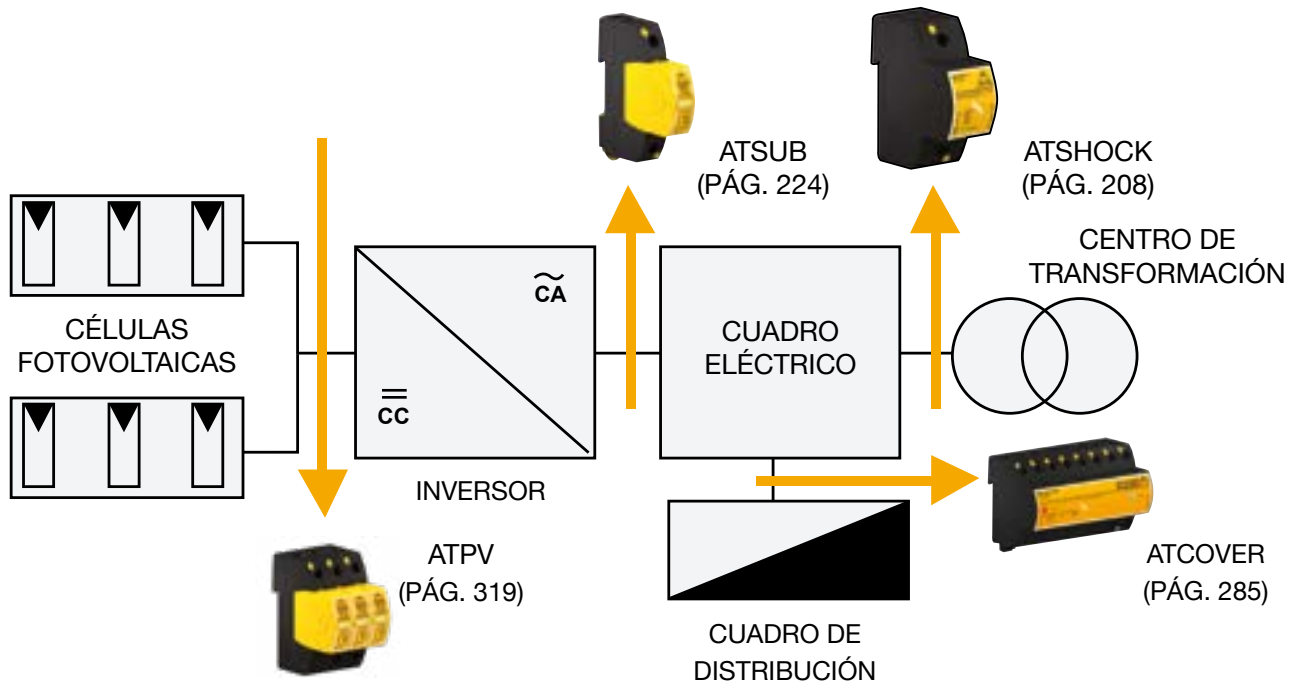
INSTALACIÓN

Se instalan **en paralelo** con la línea de alimentación continua, con conexiones a las líneas positivas y negativas, y a tierra. En la instalación **debe existir un seccionador o fusible aguas arriba**, que se desconectará durante la instalación por seguridad. La instalación debe realizarse **sin tensión en la línea**.



PROTECCIÓN DE ALIMENTACIÓN PARA EQUIPOS ESPECIALES

Serie ATPV



La instalación eléctrica se protege de la siguiente forma:

El protector ATPV debe colocarse en la entrada de la parte continua del inversor.

Se coloca una protección media basada en la serie ATSUB para proteger el cuadro eléctrico de maniobra de la instalación.

Si la energía generada es para autoconsumo se tiene que colocar un protector de la serie ATCOVER en el cuadro de distribución del edificio para evitar tensiones residuales elevadas.

Si la energía generada es para vender a la compañía eléctrica a través de un centro de transformación, debe protegerse mediante ATSHOCK, para evitar que las sobretensiones que se generen en la línea afecten a la instalación.





PROTECCIÓN DE ALIMENTACIÓN PARA EQUIPOS ESPECIALES

Serie ATPV

ATPV

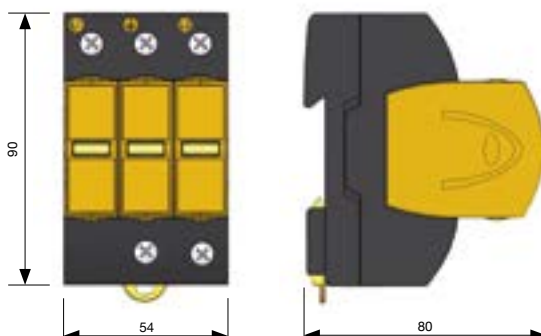
DATOS TÉCNICOS

Referencia:		AT-8901
Tipo de ensayos según UNE-EN 61643-11:		Tipo 2
Tensión máxima de funcionamiento:	U_c	1000 V _{DC}
Corriente nominal de descarga por polo (onda 8/20 µs):	I_n	20 kA
Corriente máxima por polo (onda 8/20 µs):	I_{max}	40 kA
Nivel de protección para onda 8/20 µs a I_n :	$U_p(I_n)$	4 kV
Nivel de protección 5 kA; onda 8/20 µs:		3,5 kV
Tiempo de respuesta:	t_r	< 25 ns
Fusibles previos ⁽¹⁾ :		125 A gL/gG
Corriente máxima de cortocircuito:		25 kA (para el fusible máximo)
Temperatura de trabajo:	ϑ	-40 °C a +70 °C
Situación del protector:		Interior
Tipo de conexión:		Paralelo (un puerto)
Número de polos:		3
Dimensiones:		54 x 90 x 80 mm (3 módulos DIN43880)
Fijación:		Carril DIN
Material de la carcasa:		Poliamida
Protección de la carcasa:		IP20
Resistencia de aislamiento:		10 ¹⁴ Ω
Carcasa autoextinguible:		Tipo V-0 según UNE-EN 60707 (UL94)
Conexiones L/N/GND:		Sección mínima / máxima multifilar: 4 / 35 mm ² Sección mínima / máxima unifilar: 1 / 35 mm ²

Ensayos certificados según norma UNE-EN 61643-11
Cumple con los requisitos de UL 1449
Normas de aplicación: UNE 21186, UNE-EN 62305

(1) Se precisan en caso de que exista una protección de igual o mayor corriente nominal instalada aguas arriba del protector

DIMENSIONES (mm)



ACCESORIOS



PROTECCIÓN DE ALIMENTACIÓN PARA EQUIPOS ESPECIALES

Serie ATPV

ATPV3

DATOS TÉCNICOS

Referencia:		AT-8905
Tensión máxima de funcionamiento:	U_c	950 V _{DC}
Corriente nominal de descarga (onda 8/20 µs):	I_n	20 kA
Corriente máxima (onda 8/20 µs):	I_{max}	40 kA
Nivel de protección:	U_p	2600 V
Tiempo de respuesta:	t_r	< 25 ns
Fusibles previos ⁽¹⁾ :		125 A gL/gG
Corriente máxima de cortocircuito:		25 kA (para el fusible máximo)
Temperatura de trabajo:	ϑ	-40 °C a +70 °C
Situación del protector:		Interior
Tipo de conexión:		Paralelo (un puerto)
Dimensiones:		18 x 90 x 80 mm (1 módulo DIN43880)
Fijación:		Carril DIN
Material de la carcasa:		Poliamida
Protección de la carcasa:		IP20
Resistencia de aislamiento:		10 ¹⁴ Ω
Carcasa autoextinguible:		Tipo V-0 según UNE-EN 60707 (UL94)
Conexiones L/N/T:		Sección mínima / máxima multifilar: 4 / 35 mm ² Sección mínima / máxima unifilar: 1 / 35 mm ²

Ensayos certificados según normas UNE-EN 61643-11
Cumple con los requisitos de UL 1449
Normas de aplicación: UNE 21186, UNE-EN 62305

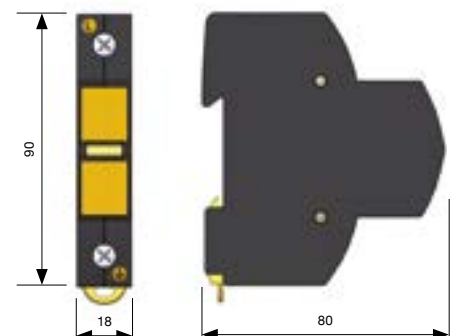
(1) Se precisan en caso de que exista una protección de igual o mayor corriente nominal instalada aguas arriba del protector



INSTALACIÓN



DIMENSIONES (mm)





PROTECCIÓN DE ALIMENTACIÓN PARA EQUIPOS ESPECIALES

Serie ATPV

ATPV1000

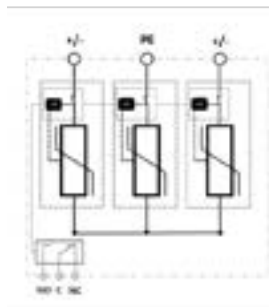
DATOS TÉCNICOS

Referencia:		AT-8920
Tensión máxima de funcionamiento:	U_c	1000 V _{bc}
Corriente nominal de descarga (onda 8/20 μ s):	I_n	30 kA
Corriente máxima (onda 8/20 μ s):	I_{max}	75 kA
Nivel de protección:	U_p	4000 V
Tiempo de respuesta:	t_r	25 ns
Fusibles previos ⁽¹⁾ :		125 A gL/gG
Corriente máxima de cortocircuito:		25 kA (para el fusible máximo)
Temperatura de trabajo:	ϑ	-40 °C a +70 °C
Situación del protector:		Interior
Tipo de conexión:		Paralelo (un puerto)
Dimensiones:		54 x 90 x 80 mm (3 módulos DIN43880)
Fijación:		Carril DIN
Material de la carcasa:		Poliamida
Protección de la carcasa:		IP20
Resistencia de aislamiento:		10 ¹⁴ Ω
Carcasa autoextinguible:		Tipo V-0 según UNE-EN 60707 (UL94)
Conexión:		Sección máxima unifilar / multifilar: 1,5 mm ²

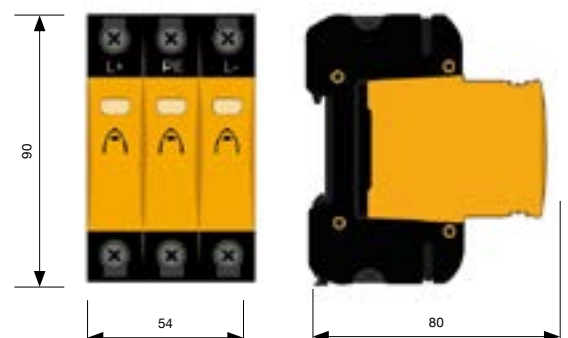
Ensayos certificados según normas UNE-EN IEC 61643-31
 Cumple con los requisitos de UL 1449
 Normas de aplicación: UNE 21186, UNE-EN IEC 62305
 Conformidad con las directrices CE



INSTALACIÓN



DIMENSIONES (mm)



PROTECCIÓN DE ALIMENTACIÓN PARA EQUIPOS ESPECIALES

Serie ATPV

ATPV1500

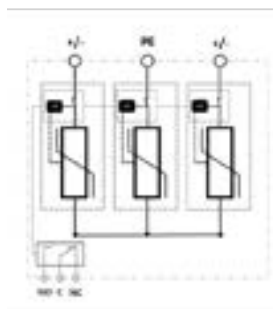
DATOS TÉCNICOS

Referencia:		AT-8921
Tensión máxima de funcionamiento:	U_c	1500 V _{DC}
Corriente nominal de descarga (onda 8/20 µs):	I_n	30 kA
Corriente máxima (onda 8/20 µs):	I_{max}	75 kA
Nivel de protección:	U_p	5000 V
Tiempo de respuesta:	t_r	25 ns
Fusibles previos ⁽¹⁾ :		125 A gL/gG
Corriente máxima de cortocircuito:		25 kA (para el fusible máximo)
Temperatura de trabajo:	ϑ	-40 °C a +70 °C
Situación del protector:		Interior
Tipo de conexión:		Paralelo (un puerto)
Dimensiones:		54 x 90 x 80 mm (3 módulos DIN43880)
Fijación:		Carril DIN
Material de la carcasa:		Poliamida
Protección de la carcasa:		IP20
Resistencia de aislamiento:		10 ¹⁴ Ω
Carcasa autoextinguible:		Tipo V-0 según UNE-EN 60707 (UL94)
Conexión:		Sección máxima unifilar / multifilar: 1,5 mm ²

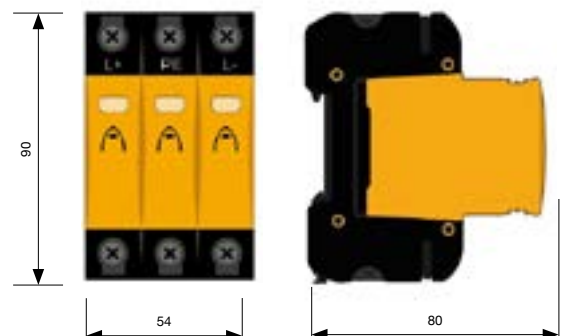
Ensayos certificados según normas UNE-EN IEC 61643-31
 Cumple con los requisitos de UL 1449
 Normas de aplicación: UNE 21186, UNE-EN IEC 62305
 Conformidad con las directrices CE



INSTALACIÓN



DIMENSIONES (mm)





PROTECCIÓN DE ALIMENTACIÓN PARA EQUIPOS ESPECIALES

Serie ATPV

ATPV1000T1

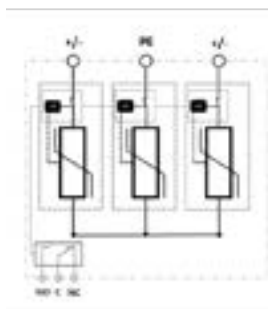
DATOS TÉCNICOS

Referencia:		AT-8922
Tensión máxima de funcionamiento:	U_c	1000 V _{DC}
Corriente nominal de descarga (onda 8/20 µs):	I_n	20 kA
Corriente máxima (onda 8/20 µs):	I_{max}	40 kA
Corriente impulsional por polo (onda 10/350 µs):	I_{imp}	6,25 kA
Nivel de protección:	U_p	4000 V
Tiempo de respuesta:	t_r	25 ns
Fusibles previos ⁽¹⁾ :		125 A gL/gG
Corriente máxima de cortocircuito:		25 kA (para el fusible máximo)
Temperatura de trabajo:	ϑ	-40 °C a +70 °C
Situación del protector:		Interior
Tipo de conexión:		Paralelo (un puerto)
Dimensiones:		54 x 90 x 80 mm (3 módulos DIN43880)
Fijación:		Carril DIN
Material de la carcasa:		Poliamida
Protección de la carcasa:		IP20
Resistencia de aislamiento:		10 ¹⁴ Ω
Carcasa autoextinguible:		Tipo V-0 según UNE-EN 60707 (UL94)
Conexión:		Sección máxima unifilar / multifilar: 1,5 mm ²

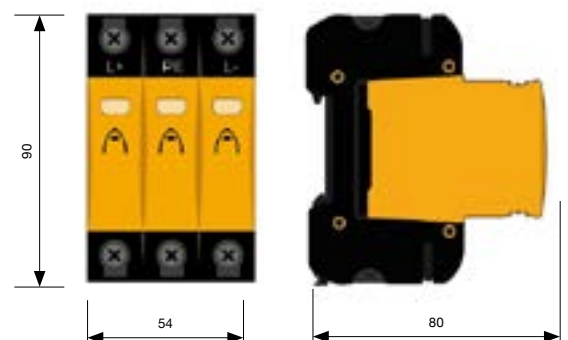
Ensayos certificados según normas UNE-EN IEC 61643-31
 Cumple con los requisitos de UL 1449
 Normas de aplicación: UNE 21186, UNE-EN IEC 62305
 Conformidad con las directrices CE



INSTALACIÓN



DIMENSIONES (mm)



PROTECCIÓN DE ALIMENTACIÓN PARA EQUIPOS ESPECIALES

Serie ATPV

ATPV1500T1

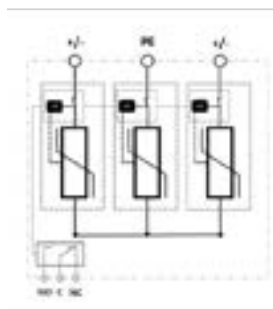
DATOS TÉCNICOS

Referencia:		AT-8923
Tensión máxima de funcionamiento:	U_c	1500 V _{DC}
Corriente nominal de descarga (onda 8/20 µs):	I_n	20 kA
Corriente máxima (onda 8/20 µs):	I_{max}	40 kA
Corriente impulsional por polo (onda 10/350 µs):	I_{imp}	6,25 kA
Nivel de protección:	U_p	5000 V
Tiempo de respuesta:	t_r	25 ns
Fusibles previos ⁽¹⁾ :		125 A gL/gG
Corriente máxima de cortocircuito:		25 kA (para el fusible máximo)
Temperatura de trabajo:	ϑ	-40 °C a +70 °C
Situación del protector:		Interior
Tipo de conexión:		Paralelo (un puerto)
Dimensiones:		54 x 90 x 80 mm (3 módulos DIN43880)
Fijación:		Carril DIN
Material de la carcasa:		Poliamida
Protección de la carcasa:		IP20
Resistencia de aislamiento:		10 ¹⁴ Ω
Carcasa autoextinguible:		Tipo V-0 según UNE-EN 60707 (UL94)
Conexión:		Sección máxima unifilar / multifilar: 1,5 mm ²

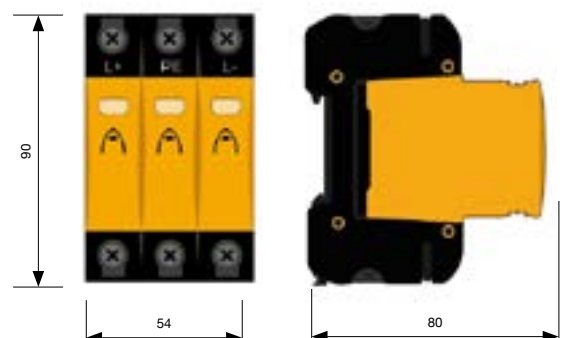
Ensayos certificados según normas UNE-EN IEC 61643-31
 Cumple con los requisitos de UL 1449
 Normas de aplicación: UNE 21186, UNE-EN IEC 62305
 Conformidad con las directrices CE



INSTALACIÓN



DIMENSIONES (mm)





PROTECCIÓN DE ALIMENTACIÓN PARA EQUIPOS ESPECIALES

Serie ATVOLT

ATVOLT

Protector contra sobretensiones coordinado para líneas de alimentación continua



- AT-8505:** ATVOLT 5: líneas de 5 V_{DC}
- AT-8512:** ATVOLT 12: líneas de 12 V_{DC}
- AT-8515:** ATVOLT 15: líneas de 15 V_{DC}
- AT-8524:** ATVOLT 24: líneas de 24 V_{DC}
- AT-8530:** ATVOLT 30: líneas de 30 V_{DC}
- AT-8548:** ATVOLT 48: líneas de 48 V_{DC}
- AT-8560:** ATVOLT 60: líneas de 60 V_{DC}
- AT-8580:** ATVOLT 80: líneas de 80 V_{DC}
- AT-8510:** ATVOLT 110: líneas de 110 V_{DC}



AT-3501: RF SPD TESTER: Comprobador de Protectores contra Sobretensiones por Radiofrecuencia

Ensayado y certificado como protector de **tipo 3** según la norma UNE-EN 61643-11 y la GUÍA-BT-23 del REBT. Adecuado para equipos de **categorías I, II, III y IV** según la ITC-BT-23 del REBT.

Protección en modo común y diferencial aconsejable para este tipo de líneas.

Posee módulo desenchufable que permite su sustitución en caso de avería o fallo, sin necesidad de desconectar el cableado. Al sustituir el módulo no se interrumpe la línea.

Dispone de un receptor de radiofrecuencia para poder realizar el mantenimiento simplemente con un equipo emisor. Cuando el equipo se aplica y el protector está en funcionamiento, el LED parpadea verde. Si el cartucho está dañado el LED no se ilumina.

Amplia gama de protectores para diferentes tensiones de funcionamiento.

En condiciones normales se mantiene inactivo, sin afectar al funcionamiento de la línea ni producir fugas.

La descarga se produce en elementos internos encapsulados, sin producir fogonazos.

Baja tensión residual en todas las tensiones de funcionamiento.

Gran rapidez de respuesta.

Conexión de conductores mediante tornillos, lo que permite absorber una mayor sobretensión.

Los protectores ATVOLT han sido ensayados y certificados en **laboratorios oficiales e independientes**, obteniendo sus características de funcionamiento según las normas de aplicación (relacionadas en la tabla).



Es imprescindible la **conexión a tierra**. Para que la protección sea correcta, las tomas de tierra de toda la instalación deben estar unidas, directamente o mediante vía de chispas, y su resistencia debe ser inferior a 10 Ω. Si en su uso o instalación no se respetan las indicaciones de esta ficha, la protección asegurada por este equipo puede verse comprometida.

Protección eficaz de **línea de alimentación de tensión continua** en módulos con **protección coordinada media y fina** para un par de hilos.

INSTALACIÓN

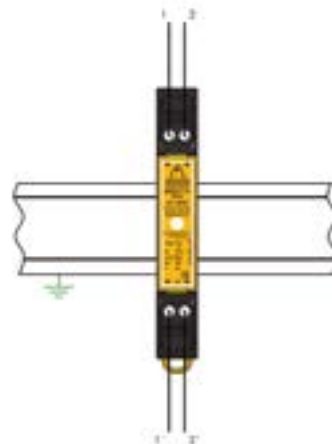
Se instala **en serie** con la línea de alimentación, seccionando los cables y conectando los terminales positivo y negativo a los bornes correspondientes. Es muy importante prestar especial atención a estas conexiones, ya que si se conectan erróneamente estos terminales pueden producirse cortocircuitos en la alimentación.

Por otra parte, es fundamental respetar los sentidos de entrada y salida. Si esa conexión no se realiza de forma adecuada, los componentes del protector no actuarán correctamente.

Es imprescindible conectar el carril DIN a la red de tierras, a la que tendrá que derivarse la corriente asociada a la sobretensión.

Se recomienda que la instalación se realice **lo más cerca posible del equipo**.

La instalación debe realizarse **sin tensión en la línea**.



PROTECCIÓN DE ALIMENTACIÓN PARA EQUIPOS ESPECIALES

Serie ATVOLT

DATOS TÉCNICOS

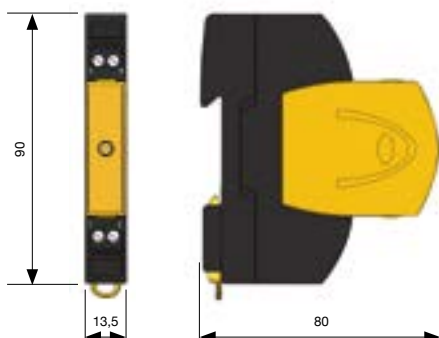
Referencia:		ATVOLT 5 AT-8505	ATVOLT 12 AT-8512	ATVOLT 15 AT-8515	ATVOLT 24 AT-8524	ATVOLT 30 AT-8530
Categorías de protección según REBT:		I, II, III, IV				
Tipo de ensayos según UNE-EN 61643-11:		Tipo 3				
Tensión nominal:	U_n	5 V _{DC}	12 V _{DC}	15 V _{DC}	24 V _{DC}	30 V _{DC}
Tensión máxima de funcionamiento:	U_c	7 V _{DC}	15 V _{DC}	18 V _{DC}	31 V _{DC}	37 V _{DC}
Corriente máxima de funcionamiento:	I_L	3 A				
Corriente nominal de descarga por polo (8/20µs):	I_n	5 kA				
Tensión de onda combinada:	U_{oc}	10 kV				
Nivel de protección para onda 8/20µs a I_n :	$U_p(I_n)$	100 V			120 V	150 V
Tiempo de respuesta:	t_r	< 10 ns				
Temperatura de trabajo:	ϑ	-40 °C a +70 °C				
Situación del protector:		Interior				
Tipo de conexión:		Serie (dos puertos)				
Nº de polos:		2				
Dimensiones:		13,5 x 90 x 80 mm (0,75 módulos DIN43880)				
Fijación:		Carril DIN				
Material de la carcasa:		Poliamida				
Protección de la carcasa:		IP20				
Resistencia de aislamiento:		10 ¹⁴ Ω				
Carcasa autoextinguible:		Tipo V-0 según UNE-EN 60707 (UL94)				
Conexiones:		Sección máxima 4 mm ²				

Ensayos certificados según norma UNE-EN 61643-11

Cumple con los requisitos de UL 1449

Normas de aplicación: UNE 21186, UNE-EN 62305

DIMENSIONES (mm)



ACCESORIOS



AT-8506: ATVOLT 5 Mod.: líneas de 5 V_{DC}
 AT-8513: ATVOLT 12 Mod.: líneas de 12 V_{DC}
 AT-8516: ATVOLT 15 Mod.: líneas de 15 V_{DC}
 AT-8525: ATVOLT 24 Mod.: líneas de 24 V_{DC}
 AT-8531: ATVOLT 30 Mod.: líneas de 30 V_{DC}



PROTECCIÓN DE ALIMENTACIÓN PARA EQUIPOS ESPECIALES

Serie ATVOLT

DATOS TÉCNICOS

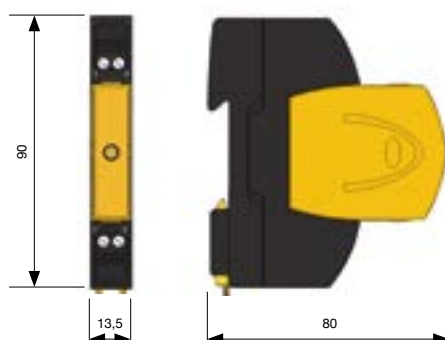
Referencia:		ATVOLT 48 AT-8548	ATVOLT 60 AT-8560	ATVOLT 80 AT-8580	ATVOLT 110 AT-8510
Categorías de protección según REBT:		I, II, III, IV			
Tipo de ensayos según UNE-EN 61643-11:		Tipo 3			
Tensión nominal:	U_n	48 V _{DC}	60 V _{DC}	80 V _{DC}	110 V _{DC}
Tensión máxima de funcionamiento:	U_c	65 V _{DC}	72 V _{DC}	96 V _{DC}	132 V _{DC}
Corriente máxima de funcionamiento:	I_L	3 A			
Corriente nominal de descarga por polo (8/20 µs):	I_n	5 kA			
Tensión de onda combinada:	$U_{o.c.}$	10 kV			
Nivel de protección para onda 8/20 µs a I_n :	$U_p(I_n)$	240 V	300 V	400 V	
Tiempo de respuesta:	t_r	< 10 ns			
Temperatura de trabajo:	ϑ	-40 °C a +70 °C			
Situación del protector:		Interior			
Tipo de conexión:		Serie (dos puertos)			
Nº de polos:		2			
Dimensiones:		13,5 x 90 x 80 mm (0,75 módulos DIN43880)			
Fijación:		Carril DIN			
Material de la carcasa:		Poliamida			
Protección de la carcasa:		IP20			
Resistencia de aislamiento:		10 ¹⁴ Ω			
Carcasa autoextinguible:		Tipo V-0 según UNE-EN 60707 (UL94)			
Conexiones:		Sección máxima 4 mm ²			

Ensayos certificados según norma UNE-EN 61643-11

Cumple con los requisitos de UL 1449

Normas de aplicación: UNE 21186, UNE-EN 62305

DIMENSIONES (mm)



ACCESORIOS



AT-8550: ATVOLT 48 Mod.: líneas de 48 V_{DC}
 AT-8561: ATVOLT 60 Mod.: líneas de 60 V_{DC}
 AT-8581: ATVOLT 80 Mod.: líneas de 80 V_{DC}
 AT-8511: ATVOLT 110 Mod.: líneas de 110 V_{DC}

PROTECCIÓN DE ALIMENTACIÓN PARA EQUIPOS ESPECIALES

Serie ATVOLT P

ATVOLT P

Protector contra sobretensiones para líneas de alimentación continua



- AT-8590: **ATVOLT P5**: líneas de 5 V_{DC}
- AT-8514: **ATVOLT P12**: líneas de 12 V_{DC}
- AT-8526: **ATVOLT P24**: líneas de 24 V_{DC}
- AT-8549: **ATVOLT P48**: líneas de 48 V_{DC}

Ensayado y certificado como protector de **tipo 2** según la norma UNE-EN 61643-11 y la GUÍA-BT-23 del REBT. Adecuado para equipos de **categorías I, II, III y IV** según la ITC-BT-23 del REBT.

Amplia gama de protectores para diferentes tensiones de funcionamiento.

En condiciones normales se mantiene inactivo, sin afectar al funcionamiento de la línea.

La descarga se produce en elementos internos encapsulados, sin producir fogonazos.

Conexión de conductores mediante tornillos, lo que permite absorber una mayor sobretensión.

Posibilidad de conexión para terminal tipo horquilla de M5.

Rapidez de respuesta.

Los protectores ATVOLT P han sido ensayados y certificados en **laboratorios oficiales e independientes**, obteniendo sus características de funcionamiento según las normas de aplicación (relacionadas en la tabla).

Protección eficaz de **línea de alimentación de tensión continua** en módulos con **protección media** para un par de hilos.

INSTALACIÓN

Se instala **en paralelo** con la línea, con conexiones a las líneas positiva y negativa y a tierra. Puede instalarse como única protección o bien en combinación con otros protectores que soportan corrientes de descarga mayores, en cuyo caso es necesario que ambos estén separados por un cable de al menos 10 metros o, si esto no es posible, por una inductancia tipo ATLINK, a fin de conseguir la **correcta coordinación entre ellos**.

Es imprescindible conectar la borna inferior a la red de tierras, a la que tendrá que derivarse la corriente asociada a la sobretensión.

Se recomienda que la instalación se realice **lo más cerca posible del equipo**.



Es imprescindible la **conexión a tierra**. Para que la protección sea correcta, las tomas de tierra de toda la instalación deben estar unidas, directamente o mediante vía de chispas, y su resistencia debe ser inferior a 10 Ω. Si en su uso o instalación no se respetan las indicaciones de esta ficha, la protección asegurada por este equipo puede verse comprometida.





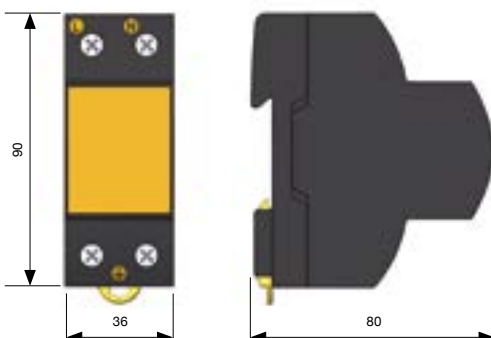
PROTECCIÓN DE ALIMENTACIÓN PARA EQUIPOS ESPECIALES

Serie ATVOLT P

DATOS TÉCNICOS

Referencia:		ATVOLT P5 AT-8590	ATVOLT P12 AT-8514	ATVOLT P24 AT-8526	ATVOLT P48 AT-8549
Categorías de protección según REBT:		I, II, III, IV			
Tipo de ensayos según UNE-EN 61643-11:		Tipo 2+3			
Tensión nominal:	U_n	5 V _{DC}	12 V _{DC}	24 V _{DC}	48 V _{DC}
Tensión máxima de funcionamiento:	U_c	7 V _{DC}	15 V _{DC}	31 V _{DC}	65 V _{DC}
Corriente nominal de descarga por polo (8/20 μs):	I_n	10 kA			
Corriente máxima por polo (onda 8/20 μs):	I_{max}	20 kA			
Tensión de onda combinada:	$U_{o.c}$	6 kV			
Nivel de protección para onda 8/20 μs a I_n :	$U_p(I_n)$	500 V	570 V	630 V	730 V
Tiempo de respuesta:	t_r	< 25 ns			
Temperatura de trabajo:	ϑ	-40 °C a +70 °C			
Situación del protector:		Interior			
Tipo de conexión:		Paralelo (un puerto)			
Nº de polos:		2			
Dimensiones:		36 x 90 x 80 mm (2 módulos DIN43880)			
Fijación:		Carril DIN			
Material de la carcasa:		Poliamida			
Protección de la carcasa:		IP20			
Resistencia de aislamiento:		10 ¹⁴ Ω			
Carcasa autoextinguible:		Tipo V-0 según UNE-EN 60707 (UL94)			
Conexiones:		Sección mínima / máxima multifilar: 4 / 35 mm ² Sección mínima / máxima unifilar: 1 / 35 mm ²			
Ensayos certificados según norma UNE-EN 61643-11 Cumple con los requisitos de UL 1449 Normas de aplicación: UNE 21186, UNE-EN 62305					

DIMENSIONES (mm)



PROTECCIÓN DE ALIMENTACIÓN PARA EQUIPOS ESPECIALES

Serie ATCOMBO

ATCOMBO

Protección de líneas de suministro eléctrico con base tipo Schuko



AT-8113 ATCOMBO 230: líneas de 230 V_{AC}
AT-8115 ATCOMBO 130: líneas de 130 V_{AC}
AT-9320 ATCOMBO 12: líneas de 12 V_{DC}
AT-9325 ATCOMBO 24: líneas de 24 V_{DC}
AT-9326 ATCOMBO 48: líneas de 48 V_{DC}

Contiene los protectores con menor tensión residual (ATCOVER, ATVOLT).

Caja compacta, estanca, ya cableada y de fácil instalación.

La descarga se produce en un elemento interno encapsulado, sin producir fognazos.

En condiciones normales se mantiene inactivo, sin afectar al funcionamiento de la línea ni producir fugas.

Coordinable con los protectores de las series ATSHOCK, ATSHIELD y ATSUB.

Protege las líneas tanto en modo común como en modo diferencial.

No produce cortes en el suministro, evitando así pérdida de datos y otras molestias al usuario.

Amplia gama de protectores para diferentes tensiones de funcionamiento.

Conexión de conductores mediante tornillos, lo que permite absorber una mayor sobretensión.

Los protectores contenidos en los equipos ATCOMBO han sido ensayados y certificados en **laboratorios oficiales e independientes** para obtener sus características según las normas de aplicación.



Es imprescindible la **conexión a tierra**. Para que la protección sea correcta, las tomas de tierra de toda la instalación deben estar unidas, directamente o mediante vía de chispas, y su resistencia debe ser inferior a 10 Ω. Si en su uso o instalación no se respetan las indicaciones de esta ficha, la protección asegurada por este equipo puede verse comprometida.

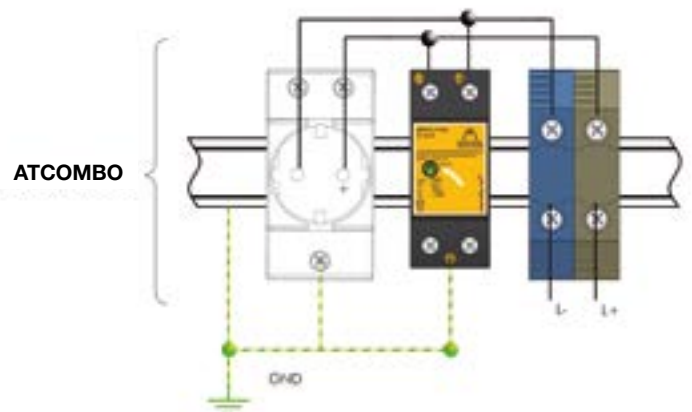
Protección para líneas de suministro eléctrico de diferentes tensiones mediante conexión del equipo a enchufe tipo Schuko.

INSTALACIÓN

Se instalan **en paralelo** con la línea de baja tensión, con conexiones a las líneas y a tierra. En la instalación **debe existir un seccionador o fusible aguas arriba**, que se desconectará durante la instalación para seguridad del operario.

Se recomienda su instalación donde puedan introducirse **efectos derivados de corriente de rayo** y existan equipos muy sensibles conectados, sin espacio suficiente para separar la protección gruesa de la fina.

Hay que tener la precaución en el caso de las cajas **ATCOMBO** que **contengan protectores ATVOLT** de no alterar la polaridad.





PROTECCIÓN DE ALIMENTACIÓN PARA EQUIPOS ESPECIALES

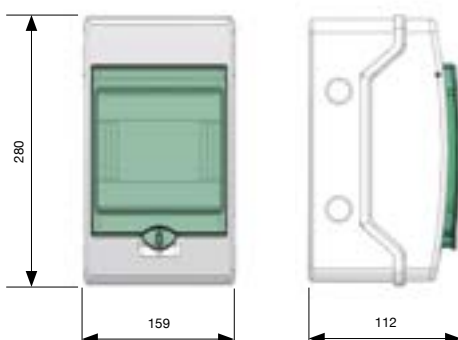
Serie ATCOMBO

DATOS TÉCNICOS

Referencia:		ATCOMBO230 AT-8113	ATCOMBO130 AT-8115	ATCOMBO12 AT-9320	ATCOMBO24 AT-9325	ATCOMBO48 AT-9326
Categorías de protección según REBT:		I, II, III, IV				
Tipo de ensayos según UNE-EN 61643-11:		1 + 2 + 3			2 + 3	
Tensión nominal:	U_n	230 V _{AC} (50 Hz)	130 V _{AC} (50 Hz)	12 V _{DC}	24 V _{DC}	48 V _{DC}
Tensión máxima de funcionamiento:	U_c	275 V _{AC} (50 Hz)	145 V _{AC} (50 Hz)	15 V _{DC}	31 V _{DC}	65 V _{DC}
Corriente nominal de descarga por polo (onda 8/20 μs):	I_n	10 kA			10 kA	
Corriente máxima por polo (onda 8/20 μs):	I_{max}	30 kA			20 kA	
Corriente impulsional por polo (onda 10/350 μs):	I_{imp}	6 kA			-	
Nivel de protección para onda 8/20 μs a I_n :	$U_p(I_n)$	900 V	700 V	570 V	630 V	730 V
Tensión de onda combinada:	$U_{o.c.}$	6 kV				
Tiempo de respuesta:	t_r	< 25 ns				
Temperatura trabajo:	ϑ	-40 °C a +70 °C				
Dimensiones:		200 x 267 x 112 mm		280 x 159 x 112 mm		
Situación:		Exterior				
Tipo de conexión:		Paralelo (un puerto)				
Nº de polos:		2				
Fijación:		Pared o soporte vertical				
Tipo de material de la caja:		Aislante autoextinguible				
Estanqueidad:		IP65 según IEC 60.529				
Aislamiento:		Doble (clase II)				
Resistencia al fuego:		650 °C según IEC 60695-2-1				
Protección contra impacto:		IK09 según EN 50.102				
Conexiones:		Sección máxima 25 mm ²			Sección máxima 4 mm ²	

Ensayos certificados según norma UNE-EN 61643-11
 Cumple con los requisitos de UL 1449
 Normas de aplicación: UNE 21186, UNE-EN 62305

DIMENSIONES (mm)



PROTECCIÓN DE ALIMENTACIÓN PARA ZONAS CON SOBRETENSIONES DE MENOR MAGNITUD

Esta protección está especialmente diseñada para trabajar en coordinación con la protección de alimentación tratada en anteriores apartados. Habitualmente se habla de protección fina, frente a la tratada en anteriores apartados que se suele denominar protección gruesa o media.

Está especialmente enfocada para proteger aquellos equipos más sensibles a sobretensiones (equipos informáticos, de medida, electrónicos, etc.) y a nivel de usuario final.

Es también la más flexible ya que permite proteger tanto a nivel de instalación (cuadro eléctrico), como de puesto de trabajo o un equipo en concreto.

Los protectores diseñados por Aplicaciones Tecnológicas, S.A. consiguen proteger de forma coordinada la instalación eléctrica desde el cuadro general hasta el mismo equipo del usuario final, dejando niveles de protección del orden de su tensión máxima de funcionamiento.

Serie ATSOCKET

Protectores para instalación interna de líneas de suministro eléctrico.



Serie ATPLUG

Protectores de líneas de suministro eléctrico para enchufes.





PROTECCIÓN DE ALIMENTACIÓN PARA ZONAS CON SOBRETENSIONES DE MENOR MAGNITUD

Serie ATSOCKET

ATSOCKET

Protector para instalación interior de líneas de suministro eléctrico



AT-9501 ATSOCKET: Protección monofásica. $I_n = 3 \text{ kA}$

AT-9505 ATSOCKET 5 kA: Protección monofásica. $I_n = 5 \text{ kA}$

Su reducido tamaño permite ubicarlo próximo a las tomas de corriente que serán utilizadas por los usuarios.

Contiene una protección eficaz para líneas de suministro eléctrico monofásicas. Protección **fina** según la protección en cascada recomendada en el Reglamento de Baja Tensión (REBT ITC23).

Protector de **tipo 2 y 3** según la norma UNE-EN 61643-11 y la GUÍA-BT-23 del REBT. Adecuado para equipos de **categorías I, II, III y IV** según la ITC-BT-23 del REBT.

Coordinable con los protectores de las series ATSHOCK, ATSHIELD, ATSUB y ATCOVER.

Tiempo de respuesta corto.

No producen deflagración.

No producen en ningún momento la interrupción de las líneas de suministro.

Protección modular de pequeño tamaño.

Dispositivo termodinámico de control y avisador sonoro (solo AT-9501).

Los protectores de la serie ATSOCKET han sido sometidos a ensayos en **laboratorios oficiales e independientes** para obtener sus características según las normas de aplicación (relacionadas en la tabla).



Es imprescindible la **conexión a tierra** . Para que la protección sea correcta, las tomas de tierra de toda la instalación deben estar unidas, directamente o mediante vía de chispas, y su resistencia debe ser inferior a 10Ω . Si en su uso o instalación no se respetan las indicaciones de esta ficha, la protección asegurada por este equipo puede verse comprometida.

Este protector está concebido para su conexión en el interior de las canaletas que alimentan las bases de enchufes.

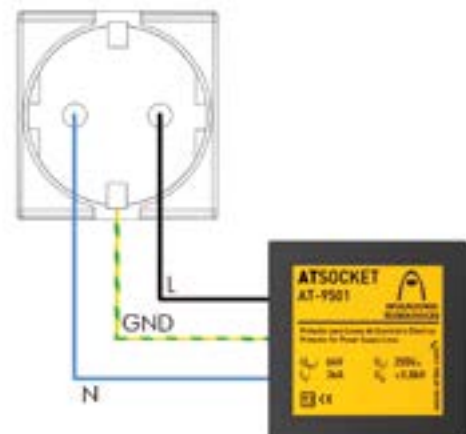
Especialmente indicado para iluminación exterior y alumbrado público.

INSTALACIÓN

Se instalan **en paralelo** con la línea de baja tensión, con conexiones a la fase, al neutro y a tierra.

La instalación debe realizarse **sin tensión en la línea** .

Se recomienda su utilización en instalaciones en las que se pueda ubicar equipos sensibles a sobretensiones transitorias (ordenadores, impresoras, servidores, etc.), siempre coordinados con protectores de tipo 1 o 2 en cuadro previo.



PROTECCIÓN DE ALIMENTACIÓN PARA ZONAS CON SOBRETENSIONES DE MENOR MAGNITUD

Serie ATSOCKET

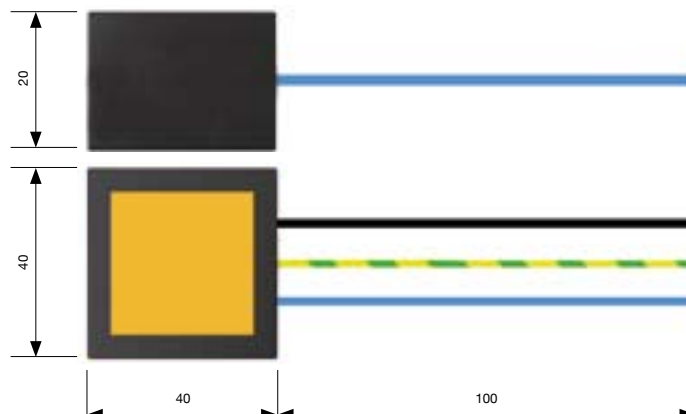
ATSOCKET

DATOS TÉCNICOS

Referencia:		ATSOCKET AT-9501	ATSOCKET 5 kA AT-9505
Categorías de protección según REBT:		I, II, III y IV	
Tipo de ensayos según UNE-EN 61643-11:		Tipo 3	Tipo 2+3
Tensión nominal:	U_n	230 V _{AC}	
Tensión máxima de funcionamiento:	U_c	275 V _{AC}	400 V _{AC}
Frecuencia nominal:		50 - 60 Hz	
Corriente nominal de descarga (onda 8/20 µs):	I_n	3 kA	5 kA
Corriente máxima de descarga (onda 8/20 µs):	I_{max}	-	15 kA
Tensión de onda combinada:	$U_{o.c.}$	6 kV	10 kV
Nivel de protección para onda 8/20 µs a I_n :	$U_p(I_n)$	800 V	1400 V
Tiempo de respuesta:	t_r	< 10 ns	
Temperatura de trabajo:	ϑ	-40 °C a +70 °C	
Dimensiones:		40 x 40 x 20 mm	
Situación del protector:		Interior	
Tipo de conexión:		Paralelo (un puerto)	fase en serie / neutro en paralelo
Nº de polos:		2	
Material de la carcasa:		ABS	
Protección de la carcasa:		IP20	
Resistencia de aislamiento:		10 ¹⁴ Ω	
Carcasa autoextinguible:		Tipo V-0 según UNE-EN 60707 (UL94)	
Conexiones L/N/GND:		Sección 1,5 mm ² Longitud 100 mm	

Ensayos certificados según norma UNE-EN 61643-11
Cumple con los requisitos de UL 1449
Normas de aplicación: UNE 21186, UNE-EN 62305

DIMENSIONES (mm)





PROTECCIÓN DE ALIMENTACIÓN PARA ZONAS CON SOBRETENSIONES DE MENOR MAGNITUD

Serie ATPLUG

ATPLUG

Protector enchufable de líneas de suministro eléctrico



AT-9601 ATPLUG: Protección monofásica para enchufe tipo Schuko.

Contiene una protección eficaz contra sobretensiones transitorias, para líneas de suministro eléctrico monofásicas. Protección **fina** según la protección en cascada recomendada en el Reglamento de Baja Tensión (REBT ITC23).

Su instalación es simple e intuitiva, permitiendo acompañar a la carga a proteger independientemente de donde se ubique.

Protector de **tipo 3** según la norma UNE-EN 61643-11 y la GUÍA-BT-23 del REBT. Adecuado para equipos de **categorías I, II, III y IV** según la ITC-BT-23 del REBT.

Coordinable con los protectores de las series ATSHOCK, ATSHIELD, ATSUB y ATCOVER.

Tiempo de respuesta corto.

No producen deflagración.

No producen en ningún momento la interrupción de las líneas de suministro.

Dispositivo termodinámico de control y avisador luminoso.
Cuando el protector está OK el piloto verde está encendido.
Cuando falla se apaga.

Los protectores de la serie ATPLUG han sido sometidos a ensayos en **laboratorios oficiales e independientes** para obtener sus características según las normas de aplicación (relacionadas en la tabla).



Es imprescindible la **conexión a tierra** . Para que la protección sea correcta, las tomas de tierra de toda la instalación deben estar unidas, directamente o mediante vía de chispas, y su resistencia debe ser inferior a 10 Ω . Si en su uso o instalación no se respetan las indicaciones de esta ficha, la protección asegurada por este equipo puede verse comprometida.

Este protector se conecta directamente en la misma toma de corriente de la carga a proteger de forma externa.

INSTALACIÓN

Se instalan **en paralelo** conectados a las cargas que se quiera proteger, así como a las bases de donde se alimenten.

Se recomienda su utilización en instalaciones en las que se pueda ubicar equipos sensibles a sobretensiones transitorias (ordenadores, impresoras, servidores, etc.), siempre coordinados con protectores de tipo 1 o 2 en cuadro previo.



PROTECCIÓN DE ALIMENTACIÓN PARA ZONAS CON SOBRETENSIONES DE MENOR MAGNITUD

Serie ATPLUG

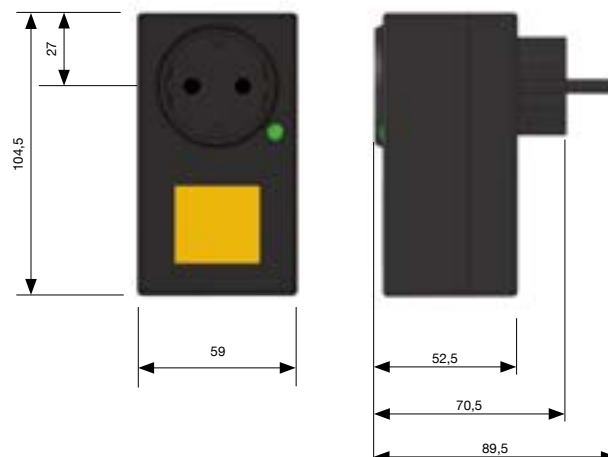
ATPLUG

DATOS TÉCNICOS

Referencia:		ATPLUG AT-9601
Categorías de protección según REBT:		I, II, III y IV
Tipo de ensayos según UNE-EN 61643-11:		Tipo 3
Tensión nominal:	U_n	230 V _{AC}
Tensión máxima de funcionamiento:	U_c	275 V _{AC}
Frecuencia nominal:		50 - 60Hz
Corriente nominal de descarga (onda 8/20 µs):	I_n	3 kA
Tensión de onda combinada:	$U_{o.c.}$	6 kV
Nivel de protección para onda 8/20 µs a I_n :	$U_p(I_n)$	800 V
Tiempo de respuesta:	t_r	< 10 ns
Temperatura de trabajo:	ϑ	-40 °C a +70 °C
Dimensiones:		105 x 90 x 59 mm
Situación del protector:		Exterior
Tipo de conexión:		Paralelo (un puerto)
Nº de polos:		2
Material de la carcasa:		ABS
Protección de la carcasa:		IP20
Resistencia de aislamiento:		10 ¹⁴ Ω
Carcasa autoextinguible:		Tipo V-0 según UNE-EN 60707 (UL94)

Ensayos certificados según norma UNE-EN 61643-11
 Cumple con los requisitos de UL 1449
 Normas de aplicación: UNE 21186, UNE-EN 62305

DIMENSIONES (mm)





PROTECCIÓN DE ALIMENTACIÓN PARA ZONAS CON SOBRETENSIONES DE MENOR MAGNITUD

Serie ATPLUG

ATPLUG 130V

Protector enchufable de líneas de suministro eléctrico



AT-9602 ATPLUG 130V: Protección monofásica para enchufe NEMA 5 tipo B.

Contiene una protección eficaz contra sobretensiones transitorias, para líneas de suministro eléctrico monofásicas. Protección **fina** según la protección en cascada recomendada en el Reglamento de Baja Tensión (REBT ITC23).

Su instalación es simple e intuitiva, permitiendo acompañar a la carga a proteger independientemente de donde se ubique.

Protector de **tipo 3** según la norma UNE-EN 61643-11 y la GUÍA-BT-23 del REBT. Adecuado para equipos de **categorías I, II, III y IV** según la ITC-BT-23 del REBT.

Coordinable con los protectores de las series ATSHOCK, ATSHIELD, ATSUB y ATCOVER.

Tiempo de respuesta corto.

No producen deflagración.

No producen en ningún momento la interrupción de las líneas de suministro.

Dispositivo termodinámico de control y avisador luminoso.
Cuando el protector está OK el piloto verde está encendido.
Cuando falla se apaga.

Los protectores de la serie ATPLUG han sido sometidos a ensayos en **laboratorios oficiales e independientes** para obtener sus características según las normas de aplicación (relacionadas en la tabla).



Es imprescindible la **conexión a tierra** . Para que la protección sea correcta, las tomas de tierra de toda la instalación deben estar unidas, directamente o mediante vía de chispas, y su resistencia debe ser inferior a 10 Ω . Si en su uso o instalación no se respetan las indicaciones de esta ficha, la protección asegurada por este equipo puede verse comprometida.

Este protector se conecta directamente en la misma toma de corriente de la carga a proteger de forma externa.

INSTALACIÓN

Se instalan **en paralelo** conectados a las cargas que se quiera proteger, así como a las bases de donde se alimenten.

Se recomienda su utilización en instalaciones en las que se pueda ubicar equipos sensibles a sobretensiones transitorias (ordenadores, impresoras, servidores, etc.), siempre coordinados con protectores de tipo 1 o 2 en cuadro previo.



PROTECCIÓN DE ALIMENTACIÓN PARA ZONAS CON SOBRETENSIONES DE MENOR MAGNITUD

Serie ATPLUG

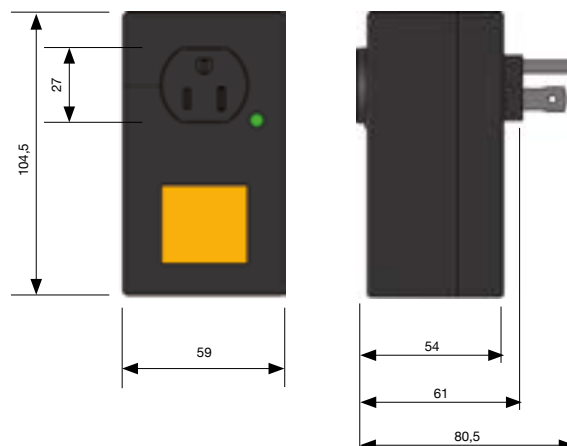
ATPLUG 130V

DATOS TÉCNICOS

Referencia:		ATPLUG AT-9602
Categorías de protección según REBT:		I, II, III y IV
Tipo de ensayos según UNE-EN 61643-11:		Tipo 3
Tensión nominal:	U_n	130 V _{AC}
Tensión máxima de funcionamiento:	U_c	170 V _{AC}
Frecuencia nominal:		50 - 60 Hz
Corriente nominal de descarga (onda 8/20 µs):	I_n	3 kA
Tensión de onda combinada:	$U_{o.c.}$	6 kV
Nivel de protección para onda 8/20 µs a I_n :	$U_p(I_n)$	800 V
Tiempo de respuesta:	t_r	< 10 ns
Temperatura de trabajo:	ϑ	-40 °C a +70 °C
Dimensiones:		105 x 80 x 59 mm
Situación del protector:		Exterior
Tipo de conexión:		Paralelo (un puerto)
Nº de polos:		2
Material de la carcasa:		ABS
Protección de la carcasa:		IP20
Resistencia de aislamiento:		10 ¹⁴ Ω
Carcasa autoextinguible:		Tipo V-0 según UNE-EN 60707 (UL94)

Ensayos certificados según norma UNE-EN 61643-11
 Cumple con los requisitos de UL 1449
 Normas de aplicación: UNE 21186, UNE-EN 62305

DIMENSIONES (mm)





PROTECCIÓN DE LÍNEAS DE TELECOMUNICACIONES Y DATOS

Las líneas de teléfono y de datos son también conductos habituales por los que las sobretensiones se introducen en las estructuras, afectando a los equipos. Al igual que las líneas de suministro eléctrico, pueden llegar a recorrer grandes distancias y conectan equipos electrónicos sensibles. Además, las líneas de teléfono y datos conducen habitualmente corrientes muy pequeñas y llegan a los componentes más frágiles de los equipos. En cualquier máquina electrónica es fácil comprobar a simple vista que la zona de alimentación eléctrica es la que está formada por elementos más robustos, mientras que las líneas de comunicación de datos se conectan directamente a circuitos integrados, componentes electrónicos a través de las finas pistas de los circuitos impresos. Las sobretensiones pueden causar graves daños en esas pistas y componentes, causando su degradación o destrucción y afectando también a los datos que almacenan.

Las líneas telefónicas, además de terminales de teléfono, conectan también equipos más sensibles e importantes, como centralitas, faxes o módems dentro y fuera de los ordenadores.

Además, cada vez es más habitual que muchas máquinas (autómatas, electrodomésticos, etc.) se activen a través de la línea de datos (domótica). La generalización de Internet está llevando al diseño de todo tipo de dispositivos para controlar equipos

electrónicos desde distancias remotas. Todo este proceso lleva a menudo a la multiplicación de las interconexiones y el cableado entre equipos, estando a veces éstos en edificios distintos o con tomas de tierra no comunes. Esto lleva a un aumento de la posibilidad de que las sobretensiones se introduzcan en los equipos, causando grandes pérdidas económicas no sólo por el daño a los equipos sino también por el retraso o anulación de los procesos que éstos debían realizar. La protección contra sobretensiones de las líneas que comunican los equipos pueden evitar todos estos problemas.

La protección de líneas de teléfonos y datos precisa un estudio previo de los sistemas a proteger. La telefonía y transmisión de datos son campos en constante evolución, donde se requiere una gran precisión y existen multitud de procedimientos diferentes. Cada protocolo de transmisión tiene una tensión de funcionamiento, un tipo de conexión, una distribución de pines, etc. Es preciso que se conozcan todos estos datos de una instalación para poder realizar una protección que, en primer lugar, no afecte en absoluto al usuario y, en segundo lugar, resulte eficaz contra las sobretensiones transitorias.

Aplicaciones Tecnológicas, S.A. dispone de protectores específicos para las condiciones de trabajo más habituales. Además, al ser fabricantes, podemos desarrollar nuevos equipos para los nuevos tipos de comunicación que van apareciendo en el mercado. Los protectores utilizan habitualmente conexión mediante tornillo, capaz de soportar sobretensiones mayores que los conectores estándar (RJ45, RJ11, DB9).

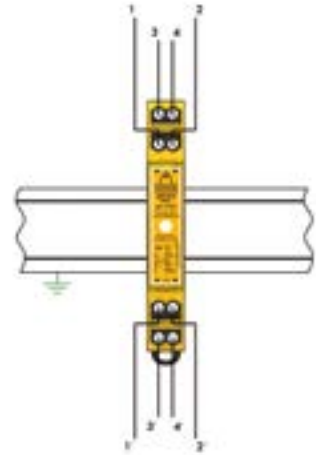
Las líneas telefónicas, además de terminales de teléfono, conectan también equipos más sensibles e importantes, como centralitas, faxes o módems dentro y fuera de los ordenadores.



PROTECCIÓN DE LÍNEAS DE TELECOMUNICACIONES Y DATOS

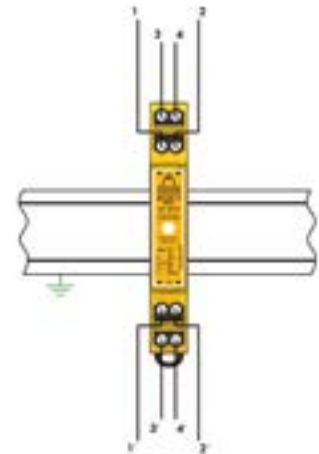
Serie ATFONO

Protectores de líneas telefónicas (analógicas, ADSL, RDSI).



Serie ATLINE

Protectores de líneas de datos con una amplia gama de tensiones de funcionamiento.



Serie ATLAN

Protectores de líneas informáticas y red interna de ordenadores RJ45 (switches, hubs).

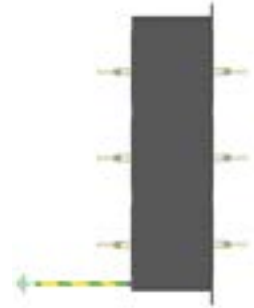




PROTECCIÓN DE LÍNEAS DE TELECOMUNICACIONES Y DATOS

Serie ATLAN 24/16/8

Protector contra sobretensiones para rack de redes informáticas.



Serie ATLAN 12/8/4 CAT6

Protector contra sobretensiones para rack de redes informáticas con cableado de categoría 6.



Serie ATDB9

Protectores de líneas de datos y buses de comunicación con conector tipo Sub-D9.



Serie ATFREQ

Protectores de líneas coaxiales (TV, radiofrecuencia, cámaras de vigilancia).



PROTECCIÓN DE LÍNEAS DE TELECOMUNICACIONES Y DATOS

Serie ATFONO

ATFONO

Protector modular contra sobretensiones para líneas telefónicas para carril DIN



Protección en modo común y diferencial aconsejable para este tipo de líneas.

Permite conectar hasta dos pares de líneas con un tamaño muy reducido (0,75 módulos DIN).

Protege las líneas telefónicas y los equipos analógicos o digitales conectados a ellas (fax, módem, etc.).

Posee módulo desenchufable que permite su sustitución en caso de avería o fallo, sin necesidad de desconectar el cableado. Al sustituir el módulo no se interrumpe la línea.

Dispone de un receptor de radiofrecuencia para poder realizar el mantenimiento simplemente con un equipo emisor. Cuando el equipo se aplica y el protector está en funcionamiento, el LED se ilumina verde. Si el cartucho está dañado el LED no se ilumina.

La toma de tierra se implementa a través de una chapa metálica opuesta a la lengüeta de fijación del carril DIN.

En condiciones normales se mantiene inactivo, sin afectar al funcionamiento de la línea ni producir fugas.

La descarga se produce en elementos internos encapsulados, sin producir fogonazos.

Gran rapidez de respuesta.

Conexión de conductores mediante tornillos, lo que permite absorber una mayor sobretensión.

El protector ATFONO ha sido ensayado y certificado en **laboratorios oficiales e independientes**, obteniendo sus características de funcionamiento según las normas de aplicación (relacionadas en la tabla).



Es imprescindible la **conexión a tierra**. Para que la protección sea correcta, las tomas de tierra de toda la instalación deben estar unidas, directamente o mediante vía de chispas, y su resistencia debe ser inferior a 10 Ω . Si en su uso o instalación no se respetan las indicaciones de esta ficha, la protección asegurada por este equipo puede verse comprometida.

AT-9101 ATFONO: preparado para dos pares de líneas telefónicas.



AT-3501: RF SPD TESTER: Comprobador de Protectores contra Sobretensiones por Radiofrecuencia

Protección eficaz de **líneas telefónicas analógicas y ADSL** en módulos con **protección coordinada media y fina** para 2 pares de hilos.

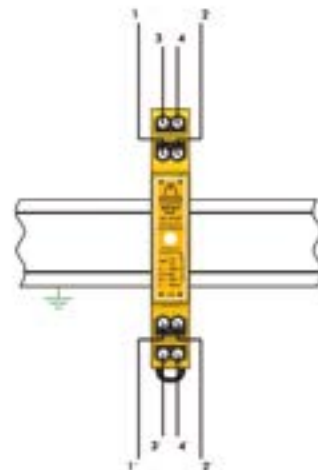
INSTALACIÓN

Se instala **en serie** con la línea telefónica, en el punto en que **entra en el edificio**, siempre respetando las indicaciones de la compañía telefónica.

En los casos en que se desee proteger dos equipos situados en **edificios distintos y comunicados entre sí**, deberá colocarse protección tanto a la entrada de un edificio como a la salida del otro.

El **procedimiento de instalación** recomendado es el siguiente:

- 1 Seccionar el cable telefónico.
- 2 Insertar los hilos de la línea telefónica en las regletas de conexión. Préstese especial atención a que las conexiones de entrada y salida sean correctas.
- 3 Conectar el carril DIN a la red de tierras, ya que se derivará la sobretensión a este elemento.





PROTECCIÓN DE LÍNEAS DE TELECOMUNICACIONES Y DATOS

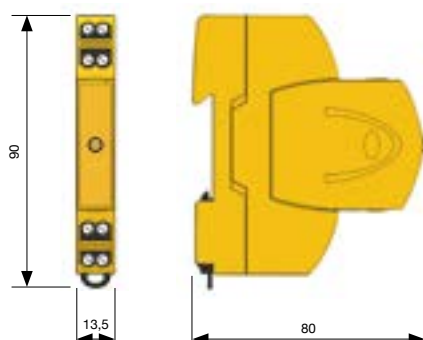
Serie ATFONO

DATOS TÉCNICOS

Referencia:		ATFONO AT-9101
Tensión nominal:	U_n	130 V _{DC}
Tensión máxima de funcionamiento:	U_c	220 V _{AC, DC}
Corriente nominal de descarga por línea C2 4 kV (1,2/50 µs) / 2 kA (8/20 µs):	$I_n(C_2)$	2 kA
Corriente nominal de descarga total C2 4 kV (1,2/50 µs) / 2 kA (8/20 µs):		8 kA
Nivel de protección:	U_p	270 V
Corriente máxima de funcionamiento:	I_L	360 mA
Resistencia serie:	R_s	15 Ω
Tiempo de respuesta:	t_r	< 10 ns
Temperatura de trabajo:	ϑ	-40 °C a +70 °C
Situación del protector:		Interior
Tipo de conexión:		Serie (dos puertos)
Nº de polos:		4
Dimensiones:		13,5 x 90 x 80 mm (0,75 módulos DIN43880)
Fijación:		Carril DIN
Material de la carcasa:		Poliamida
Protección de la carcasa:		IP20
Resistencia de aislamiento:		10 ¹⁴ Ω
Carcasa autoextinguible:		Tipo V-0 según UNE-EN 60707 (UL94)
Conexiones:		Sección máxima 4 mm ²

Ensayos certificados según norma UNE-EN 61643-21
 Normas de aplicación: UNE 21186, UNE-EN 62305

DIMENSIONES (mm)



ACCESORIOS



AT-9107: ATFONO Mod.: líneas telefónicas hasta 220 V_{AC}

PROTECCIÓN DE LÍNEAS DE TELECOMUNICACIONES Y DATOS

Serie ATFONO

ATFONO RJ11

Protector contra sobretensiones para líneas telefónicas con conexión RJ11



AT-9104 ATFONO RJ11: preparado para líneas telefónicas con conexión tipo RJ11.

ATFONO RJ11 es un protector con conectores **RJ11 de entrada y salida**, capaz de soportar corrientes de descarga nominales de 2 kA por línea.

Protección en modo común y diferencial aconsejable para este tipo de líneas.

Protege las líneas telefónicas y los equipos analógicos o digitales conectados a ellas (teléfono, fax, módem, etc.).

En condiciones normales se mantiene inactivo, sin afectar al funcionamiento de la línea ni producir fugas.

La descarga se produce en elementos internos encapsulados, sin producir fogonazos.

Gran rapidez de respuesta.

Incluye latiguillo de 20 cm con conector RJ11.

El protector ATFONO RJ11 ha sido ensayado y certificado en **laboratorios oficiales e independientes**, obteniendo sus características de funcionamiento según las normas de aplicación (relacionadas en la tabla).

Protección eficaz de **líneas telefónicas con conexión tipo RJ11** en módulos con **protección fina**.

INSTALACIÓN

Se recomienda que la instalación se realice **lo más cerca posible del equipo**. Un cable telefónico con conector RJ11 posee 4 hilos. El ATFONO RJ11 protege **en serie** estos 2 pares de hilos.

Para una protección completa debe ir coordinado con un protector ATFONO en la entrada principal de la línea.

En los casos en que se desee proteger dos equipos situados en **edificios distintos y comunicados entre sí**, deberá colocarse protección a ambos lados de la línea.

El **procedimiento de instalación** recomendado es el siguiente:

- 1 Puentear el protector entre el cable telefónico con conector RJ11 y el equipo a proteger.
- 2 Unir el protector a tierra mediante conector tipo 'faston' suministrado.



Es imprescindible la **conexión a tierra**. Para que la protección sea correcta, las tomas de tierra de toda la instalación deben estar unidas, directamente o mediante vía de chispas, y su resistencia debe ser inferior a 10 Ω . Si en su uso o instalación no se respetan las indicaciones de esta ficha, la protección asegurada por este equipo puede verse comprometida.

cable RJ11 desde red



cable RJ11 hacia teléfono



PROTECCIÓN DE LÍNEAS DE TELECOMUNICACIONES Y DATOS

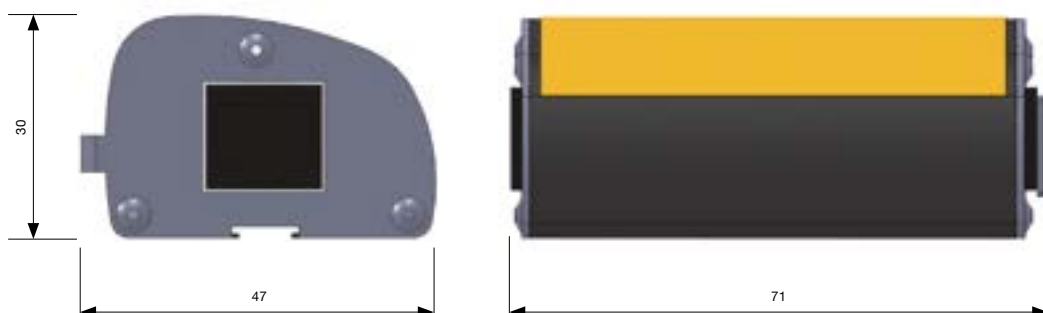
Serie ATFONO

DATOS TÉCNICOS

Referencia:		ATFONO RJ11 AT-9104
Tensión nominal:	U_n	130 V _{DC}
Tensión máxima de funcionamiento:	U_c	220 V _{AC, DC}
Corriente nominal de descarga por línea C2 4 kV (1,2/50 μs) / 2 kA (8/20 μs):	$I_n(C2)$	2 kA
Nivel de protección:	U_p	270 V
Corriente máxima de funcionamiento:	I_L	300 mA
Resistencia serie:	R_s	15 Ω
Tiempo de respuesta:	t_r	< 10 ns
Temperatura de trabajo:	ϑ	-40°C a +70 °C
Situación del protector:		Interior
Tipo de conexión:		Serie (dos puertos)
Nº de pares protegidos:		2 pares
Dimensiones:		68 x 47 x 30 mm
Material de la carcasa:		Aluminio
Protección de la carcasa:		IP20
Conectores de entrada / salida:		RJ11 / RJ11
Toma de tierra:		Faston 6 mm

Ensayos certificados según norma UNE-EN 61643-21
Normas de aplicación: UNE 21186, UNE-EN 62305

DIMENSIONES (mm)



PROTECCIÓN DE LÍNEAS DE TELECOMUNICACIONES Y DATOS

Serie ATFONO

ATFONO RJ45

Protector contra sobretensiones para líneas telefónicas con conexión RJ45



AT-9108 ATFONO RJ45: preparado para líneas telefónicas con conexión tipo RJ45.

Protección eficaz de líneas telefónicas con conexión tipo RJ45 para líneas RDSI en módulos con protección **fina**.

ATFONO RJ45 es un protector con **conectores RJ45 de entrada y salida**, capaz de soportar corrientes de descarga nominales de 2 kA por línea.

Protección en modo común y diferencial aconsejable para este tipo de líneas.

Protege las líneas telefónicas y los equipos analógicos o digitales conectados a ellas, principalmente centralitas.

En condiciones normales se mantiene inactivo, sin afectar al funcionamiento de la línea ni producir fugas.

La descarga se produce en elementos internos encapsulados, sin producir fogonazos.

Gran rapidez de respuesta.

Incluye latiguillo de 50 cm con conector RJ45.

El protector ATFONO RJ45 ha sido ensayado y certificado en **laboratorios oficiales e independientes**, obteniendo sus características de funcionamiento según las normas de aplicación (relacionadas en la tabla).

Protección eficaz de **líneas telefónicas con conexión tipo RJ45** en módulos con **protección fina**.

INSTALACIÓN

Se recomienda que la instalación se realice **lo más cerca posible del equipo**. Un cable telefónico con conector RJ45 posee 4 hilos. El ATFONO RJ45 protege en serie estos dos pares de hilos.

Para una protección completa debe ir coordinado con un protector ATFONO en la entrada principal de la línea.

En los casos en que se desee proteger dos equipos situados en **edificios distintos y comunicados entre sí**, deberá colocarse protección a ambos lados de la línea.

El **procedimiento de instalación** recomendado es el siguiente:

- 1 Puentear el protector entre el cable de red con conector RJ45 y el equipo a proteger.
- 2 Unir el protector a tierra mediante conector tipo 'faston' suministrado.



Es imprescindible la **conexión a tierra**. Para que la protección sea correcta, las tomas de tierra de toda la instalación deben estar unidas, directamente o mediante vía de chispas, y su resistencia debe ser inferior a 10 Ω . Si en su uso o instalación no se respetan las indicaciones de esta ficha, la protección asegurada por este equipo puede verse comprometida.





PROTECCIÓN DE LÍNEAS DE TELECOMUNICACIONES Y DATOS

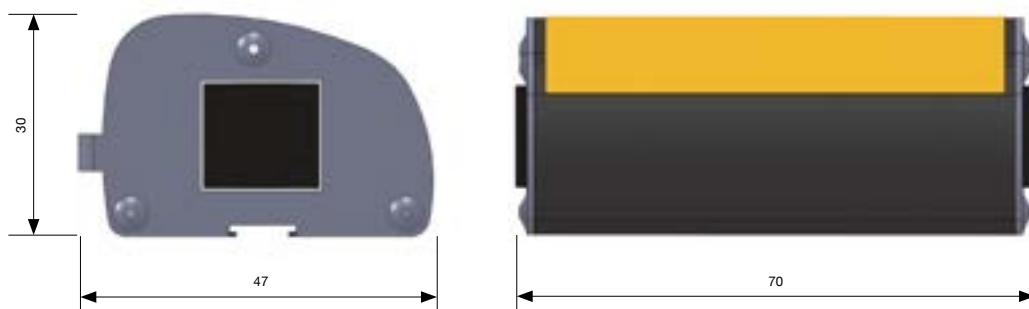
Serie ATFONO

DATOS TÉCNICOS

Referencia:		ATFONO RJ45 AT-9108
Tensión nominal:	U_n	130 V _{DC}
Tensión máxima de funcionamiento:	U_c	220 V _{AC, DC}
Corriente nominal de descarga por línea C2 4 kV (1,2/50 μs) / 2 kA (8/20 μs):	$I_n(C2)$	2 kA
Nivel de protección:	U_p	270 V
Corriente máxima de funcionamiento:	I_L	300 mA
Resistencia serie:	R_s	15 Ω
Tiempo de respuesta:	t_r	< 10 ns
Temperatura de trabajo:	ϑ	-40°C a +70 °C
Situación del protector:		Interior
Tipo de conexión:		Serie (dos puertos)
Nº de pares protegidos:		2 pares
Dimensiones:		68 x 47 x 30 mm
Material de la carcasa:		Aluminio
Protección de la carcasa:		IP20
Conectores de entrada / salida:		RJ45 / RJ45 blindados
Toma de tierra:		Faston 6 mm

Ensayos certificados según norma UNE-EN 61643-21
Normas de aplicación: UNE 21186, UNE-EN 62305

DIMENSIONES (mm)



PROTECCIÓN DE LÍNEAS DE TELECOMUNICACIONES Y DATOS

Serie ATFONO

ATFONO KRONE / R&M

Protector contra sobretensiones de líneas telefónicas para regletas KRONE o Reichle & De-Massari con terminal de puesta a tierra



Protector modular y desenchufable, capaz de soportar corrientes de descarga nominales de 5 kA por línea.

Protege las líneas telefónicas y los equipos analógicos o digitales conectados a ellas (teléfono, fax, módem, etc.).

Compacto, desenchufable y de dimensiones reducidas.

En condiciones normales se mantiene inactivo, sin afectar al funcionamiento de la línea ni producir fugas.

La descarga se produce en elementos internos encapsulados, sin producir fogonazos.

Gran rapidez de respuesta.

Dispone de un sistema de testeo en la parte frontal para comprobación del estado del protector.

La toma de tierra se implementa a través de una ranura que se conecta a la lengüeta de puesta a tierra de la regleta Reichle & De-Massari o Krone.

Este protector ha sido ensayado y certificado en **laboratorios oficiales e independientes**, obteniendo sus características de funcionamiento según las normas de aplicación (relacionadas en la tabla).

AT-9105 ATFONO R&M1: protección coordinada para líneas telefónicas conectadas a regletas Reichle & De-Massari.

AT-9106 ATFONO R&M2: protección fina para líneas telefónicas conectadas a regletas Reichle & De-Massari.

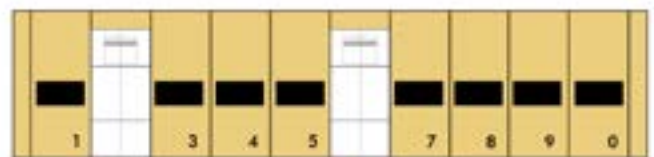
AT-9109 ATFONO KRONE: protección coordinada para líneas telefónicas conectadas a regletas KRONE.

Protección eficaz de **líneas telefónicas para regletas tipo KRONE o Reichle & De-Massari** en módulos con **protección coordinada media y fina** para 1 par de hilos.

INSTALACIÓN

Se instala **en serie** con la línea telefónica, en la regleta de entrada de la línea, siempre respetando las indicaciones de la compañía telefónica.

En los casos en que se desee proteger dos equipos situados en **edificios distintos y comunicados entre sí**, deberá colocarse protección tanto a la entrada de un edificio como a la salida del otro.



Es imprescindible la **conexión a tierra**. Para que la protección sea correcta, las tomas de tierra de toda la instalación deben estar unidas, directamente o mediante vía de chispas, y su resistencia debe ser inferior a 10 Ω . Si en su uso o instalación no se respetan las indicaciones de esta ficha, la protección asegurada por este equipo puede verse comprometida.



PROTECCIÓN DE LÍNEAS DE TELECOMUNICACIONES Y DATOS

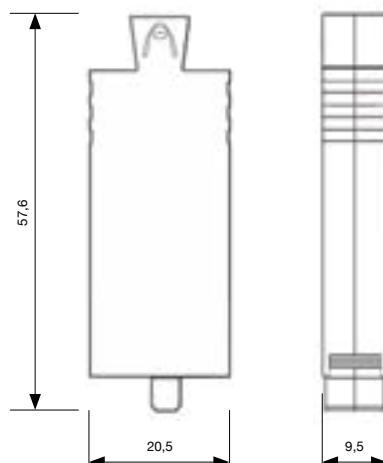
Serie ATFONO

DATOS TÉCNICOS

Referencia:		ATFONO R&M1 AT-9105	ATFONO R&M2 AT-9106	ATFONO KRONE AT-9109
Tensión nominal:	U_n	110 V _{DC}		
Tensión máxima de funcionamiento:	U_c	180 V _{DC}		
Corriente nominal de descarga (onda 8/20 μ s):	I_n	5 kA	100 A	5 kA
Nivel de protección para onda 8/20 μ s a I_n :	U_p	390 V		300 V
Corriente máxima de funcionamiento:	I_L	100 mA		
Tiempo de respuesta:	t_r	< 10 ns		
Temperatura de trabajo:	ϑ	-40 °C a +70 °C		
Situación del protector:		Interior		
Tipo de conexión:		Serie (dos puertos)		
Nº de pares protegidos:		1 par		
Dimensiones:		58 x 21 x 10 mm		
Material de la carcasa:		Poliamida		
Protección de la carcasa:		IP20		
Resistencia de aislamiento:		10 ¹⁴ Ω		
Carcasa autoextinguible:		Tipo V-0 según UNE-EN 60707 (UL94)		

Ensayos certificados según norma UNE-EN 61643-21
 Normas de aplicación: UNE 21186, UNE-EN 62305

DIMENSIONES (mm)



PROTECCIÓN DE LÍNEAS DE TELECOMUNICACIONES Y DATOS

Serie ATLINE

ATLINE

Protector modular contra sobretensiones para líneas de datos para carril DIN



- AT-9205 ATLINE 5: líneas de 5 V_{DC}
- AT-9212 ATLINE 12: líneas de 12 V_{DC}
- AT-9215 ATLINE 15: líneas de 15 V_{DC}
- AT-9224 ATLINE 24: líneas de 24 V_{DC}
- AT-9230 ATLINE 30: líneas de 30 V_{DC}
- AT-9248 ATLINE 48: líneas de 48 V_{DC}
- AT-9260 ATLINE 60: líneas de 60 V_{DC}
- AT-9280 ATLINE 80: líneas de 80 V_{DC}
- AT-9210 ATLINE 110: líneas de 110 V_{DC}

Protección eficaz de **líneas de datos** en módulos con protección **coordinada media y fina** para dos pares de hilos.

Protege las líneas de datos y los equipos analógicos o digitales conectados a ellas (ordenadores, autómatas programables, células de carga, etc.).

Amplia gama de protectores para diferentes tensiones de funcionamiento.

Protección en modo común y diferencial aconsejable para este tipo de líneas.

Permite conectar hasta dos pares de líneas con un tamaño muy reducido (0,75 módulos DIN).

Posee módulo desenchufable que permite su sustitución en caso de avería o fallo, sin necesidad de desconectar el cableado. Al sustituir el módulo no se interrumpe la línea.

Dispone de un receptor de radiofrecuencia para poder realizar el mantenimiento simplemente con un equipo emisor. Cuando el equipo se aplica y el protector está en funcionamiento, el LED parpadea verde. Si el cartucho está dañado el LED no se ilumina.

La toma de tierra se implementa a través de una chapa metálica opuesta a la lengüeta de fijación del carril DIN.

En condiciones normales se mantiene inactivo, sin afectar al funcionamiento de la línea ni producir fugas.

La descarga se produce en elementos internos encapsulados, sin producir fogonazos.

Baja tensión residual en todas las tensiones de funcionamiento.

Gran rapidez de respuesta.

Conexión de conductores mediante tornillos, lo que permite absorber una mayor sobretensión.

Los protectores ATLINE han sido ensayados y certificados en **laboratorios oficiales e independientes**, obteniendo sus características de funcionamiento según las normas de aplicación (relacionadas en la tabla).



Es imprescindible la **conexión a tierra**. Para que la protección sea correcta, las tomas de tierra de toda la instalación deben estar unidas, directamente o mediante vía de chispas, y su resistencia debe ser inferior a 10 Ω. Si en su uso o instalación no se respetan las indicaciones de esta ficha, la protección asegurada por este equipo puede verse comprometida.

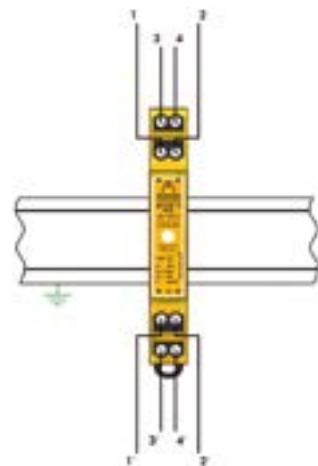
INSTALACIÓN

Se recomienda que la instalación se realice **lo más cerca posible del equipo**. Un cable de comunicación o línea de datos puede contener varios hilos. Cada ATLINE protege **en serie** hasta cuatro de estos hilos. Es muy importante conocer **la tensión de funcionamiento, la intensidad y la función de cada hilo** de la línea para seleccionar el protector adecuado.

En los casos en que se desee proteger dos equipos situados en **edificios distintos y comunicados entre sí**, deberá colocarse protección tanto a la entrada de un edificio como a la salida del otro.

El procedimiento de instalación recomendado es el siguiente:

- 1 Seccionar el cable de datos.
- 2 Insertar los hilos en las regletas de conexión. Préstese especial atención a que las conexiones de entrada y salida sean correctas.
- 3 Conectar el carril DIN a la red de tierras, ya que se derivará la sobretensión a este elemento.





PROTECCIÓN DE LÍNEAS DE TELECOMUNICACIONES Y DATOS

Serie ATLINE

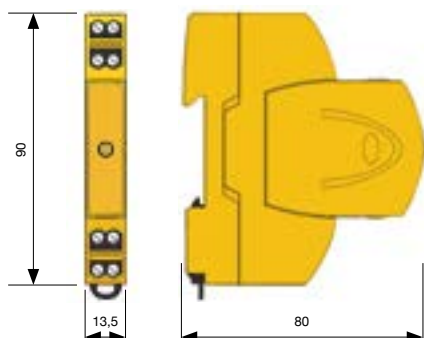
DATOS TÉCNICOS

Referencia:		ATLINE5 AT-9205	ATLINE12 AT-9212	ATLINE15 AT-9215	ATLINE24 AT-9224	ATLINE30 AT-9230
Tensión nominal:	U_n	5 V _{DC}	12 V _{DC}	15 V _{DC}	24 V _{DC}	30 V _{DC}
Tensión máxima de funcionamiento:	U_c	7 V _{AC, DC}	15 V _{AC, DC}	18 V _{AC, DC}	31 V _{AC, DC}	37 V _{AC, DC}
Corriente nominal de descarga por línea C2 4 kV (1,2/50 µs) / 2 kA (8/20 µs):	$I_n(C2)$	2 kA				
Corriente nominal de descarga total C2 4 kV (1,2/50 µs) / 2 kA (8/20 µs):		8 kA				
Nivel de protección (1,2/50 µs):	U_p	66 V			70 V	
Corriente nominal:	I_n	360 mA				
Resistencia serie:	R_s	15 Ω				
Tiempo de respuesta:	t_r	< 10 ns				
Situación del protector:		Interior				
Tipo de conexión:		Serie (dos puertos)				
Nº de polos:		4				
Temperatura de trabajo:	ϑ	-40 °C a +70 °C				
Dimensiones:		13,5 x 90 x 80 mm (0,75 módulos DIN43880)				
Fijación:		Carril DIN				
Material de la carcasa:		Poliamida				
Protección de la carcasa:		IP20				
Resistencia de aislamiento:		10 ¹⁴ Ω				
Carcasa autoextinguible:		Tipo V-0 según UNE-EN 60707 (UL94)				
Conexiones:		Sección máxima 4 mm ²				

Ensayos certificados según norma UNE-EN 61643-21

Normas de aplicación: UNE 21186, UNE-EN 62305

DIMENSIONES (mm)



ACCESORIOS



AT-9206 ATLINE 5 Mod.: líneas de 5V_{DC}
 AT-9213 ATLINE 12 Mod.: líneas de 12V_{DC}
 AT-9216 ATLINE 15 Mod.: líneas de 15V_{DC}
 AT-9225 ATLINE 24 Mod.: líneas de 24V_{DC}
 AT-9231 ATLINE 30 Mod.: líneas de 30V_{DC}

PROTECCIÓN DE LÍNEAS DE TELECOMUNICACIONES Y DATOS

Serie ATLINE

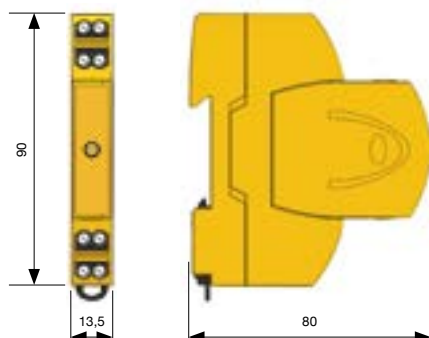
DATOS TÉCNICOS

Referencia:		ATLINE48 AT-9248	ATLINE60 AT-9260	ATLINE80 AT-9280	ATLINE110 AT-9210
Tensión nominal:	U_n	48 V _{DC}	60 V _{DC}	80 V _{DC}	110 V _{DC}
Tensión máxima de funcionamiento:	U_c	65 V _{AC, DC}	72 V _{AC, DC}	96 V _{AC, DC}	132 V _{AC, DC}
Corriente nominal de descarga por línea C2 4 kV (1,2/50 μs) / 2 kA (8/20 μs):	$I_n(C2)$	2 kA			
Corriente nominal de descarga total C2 4 kV (1,2/50 μs) / 2 kA (8/20 μs):		8 kA			
Nivel de protección (1,2/50 μs):	U_p	100 V	120 V	140 V	160 V
Corriente nominal:	I_n	360 mA			
Resistencia serie:	R_s	15 Ω			
Tiempo de respuesta:	t_r	< 10 ns			
Situación del protector:		Interior			
Tipo de conexión:		Serie (dos puertos)			
Nº de polos:		4			
Temperatura de trabajo:	ϑ	-40 °C a +70 °C			
Dimensiones:		13,5 x 90 x 80 mm (0,75 módulos DIN43880)			
Fijación:		Carril DIN			
Material de la carcasa:		Poliamida			
Protección de la carcasa:		IP20			
Resistencia de aislamiento:		10 ¹⁴ Ω			
Carcasa autoextinguible:		Tipo V-0 según UNE-EN 60707 (UL94)			
Conexiones:		Sección máxima 4m ²			

Ensayos certificados según norma UNE-EN 61643-21

Normas de aplicación: UNE 21186, UNE-EN 62305

DIMENSIONES (mm)



ACCESORIOS



AT-9249 ATLINE 48 Mod.: líneas de 48 V_{DC}
 AT-9261 ATLINE 60 Mod.: líneas de 60 V_{DC}
 AT-9281 ATLINE 80 Mod.: líneas de 80 V_{DC}
 AT-9211 ATLINE 110 Mod.: líneas de 110 V_{DC}



PROTECCIÓN DE LÍNEAS DE TELECOMUNICACIONES Y DATOS

RF SPD TESTER

Equipo de comprobación por radio frecuencia para protectores contra sobretensiones transitorias de líneas de datos y de líneas de alimentación continua



AT-3501 RF SPD TESTER

RF SPD TESTER es un equipo portátil de comprobación por radio frecuencia que comprueba el estado de los módulos desenchufables de los protectores contra sobretensiones transitorias de las series ATFONO (líneas telefónicas), ATLINE (líneas de datos) y ATVOLT (líneas de alimentación continua).

Cómo funciona:

Al presionar el botón de test, el RF SPD TESTER emite una señal al circuito avisador del protector a comprobar. Si el LED del protector parpadea al tiempo que el LED del equipo de comprobación, el protector está operativo. Si el LED no se enciende, el cartucho está dañado y debe reemplazarse lo antes posible para evitar fallos en el sistema de protección.

Compatible con:

- Serie ATLINE
- Serie ATFONO
- Serie ATVOLT

Comprobación rápida y sencilla para un eficaz mantenimiento del sistema de protección contra sobretensiones.

Ventajas

El test es sencillo y muy rápido: solo es necesario acercarse al protector y pulsar el botón del test.

Sin necesidad de contactos eléctricos.

No es necesario quitar o desconectar los módulos del protector.



Si el avisador de batería está encendido, debe cambiarse inmediatamente la batería. De lo contrario, podrían darse lecturas erróneas.

DATOS TÉCNICOS

	RF SPD TESTER AT-3501
Referencia:	RF SPD TESTER AT-3501
Dimensiones:	150 x 90 x 30 mm
Peso:	200 g
Tensión de funcionamiento:	9 V _{DC}
Tipo de batería:	PP3
Avisador de batería baja:	Sí
Temperatura de trabajo:	-10 °C a +60 °C

PROTECCIÓN DE LÍNEAS DE TELECOMUNICACIONES Y DATOS

Serie ATLAN

ATLAN

Protector individual contra sobretensiones de redes informáticas



AT-2107 ATLAN 100 BASE-T: protector individual de redes locales con velocidades de 100Mbit/s.

AT-2204 ATLAN 1000 BASE-T POE: protector individual de redes locales con velocidades de 1Gbit/s tipo Power Over Ethernet.

AT-2207 ATLAN 1000 BASE-T: protector individual de redes locales con velocidades de 1Gbit/s.

ATLAN es un protector con conectores **RJ45 de entrada y salida**, capaz de soportar hasta 2 kA por línea.

Está disponible en varias tensiones y velocidades de transmisión de datos.

Está especialmente diseñado para proteger de forma individual cada equipo conectado a la red informática.

La versión **1000 BASE-T** está especialmente diseñada para equipos que transmitan **gran cantidad de datos** (servidores, estaciones de trabajo, estaciones gráficas, etc.)

Incluye latiguillo de 50 cm con conector RJ45.

El protector ATLAN ha sido ensayado y certificado en **laboratorios oficiales e independientes**, obteniendo sus características de funcionamiento según las normas de aplicación (relacionadas en la tabla).

Los protectores contra sobretensiones ATLAN están diseñados especialmente para **evitar fallos en las transferencias de datos entre equipos dentro de una red**. Protegen las entradas de los circuitos electrónicos de las tarjetas de red contra los daños causados por las corrientes transitorias.

INSTALACIÓN

Se recomienda que la instalación se realice **lo más cerca posible del equipo a proteger**. Un cable UTP con conector RJ45 posee 8 hilos. El dispositivo ATLAN protege **en serie** 4 pares (8 hilos).

En los casos en que se desee proteger dos aparatos situados en **edificios distintos y comunicados entre sí**, deberá colocarse protección a ambos lados de la línea.

El **procedimiento de instalación** recomendado es el siguiente:

- 1 Puentear el protector entre el cable de red con conector RJ45 y el equipo a proteger.
- 2 Unir el protector a tierra mediante conector tipo 'faston' suministrado.



Es imprescindible la **conexión a tierra**. Para que la protección sea correcta, las tomas de tierra de toda la instalación deben estar unidas, directamente o mediante vía de chispas, y su resistencia debe ser inferior a 10 Ω . Si en su uso o instalación no se respetan las indicaciones de esta ficha, la protección asegurada por este equipo puede verse comprometida.



PROTECCIÓN DE LÍNEAS DE TELECOMUNICACIONES Y DATOS

Serie ATLAN

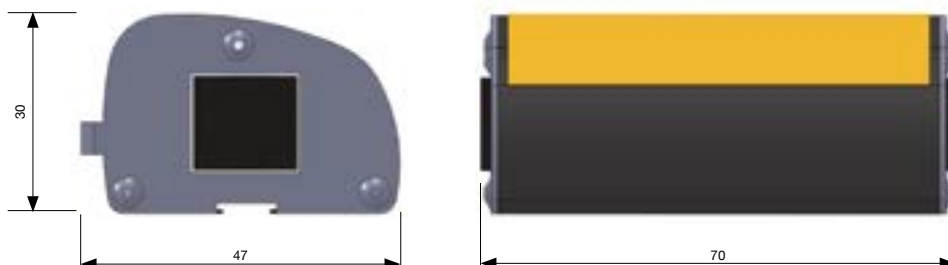
DATOS TÉCNICOS

Referencia:		ATLAN 100 BASE-T AT-2107	ATLAN 1000BASE-T POE AT-2204	ATLAN 1000 BASE-T AT-2207
Velocidad de transferencia máxima:		100Mbit/s	1000Mbit/s	1000Mbit/s
Tensión nominal:	U_n	5 V _{DC}	48 V _{DC}	5 V _{DC}
Tensión máxima de funcionamiento:	U_c	6 V _{DC}	60 V _{DC}	6 V _{DC}
Corriente nominal de descarga por línea C2 4 kV (1,2/50 μs) / 2 kA (8/20 μs):	$I_n(C2)$	2 kA		
Nivel de protección:	U_p	100 V	200 V	100 V
Corriente máxima de funcionamiento:	I_L	300 mA		
Resistencia serie:	R_s	15 Ω		
Tiempo de respuesta:	t_r	< 10 ns		
Temperatura de trabajo:	ϑ	-40 °C a +70 °C		
Situación del protector:		Interior		
Tipo de conexión:		Serie (dos puertos)		
Nº de pares protegidos:		4 pares		
Dimensiones:		68 x 47 x 30 mm		
Material de la carcasa:		Aluminio		
Protección de la carcasa:		IP20		
Conectores de entrada / salida:		RJ45 / RJ45 blindados		
Toma de tierra:		Faston 6 mm		

Ensayos certificados según norma UNE-EN 61643-21

Normas de aplicación: UNE 21186, UNE-EN 62305

DIMENSIONES (mm)



PROTECCIÓN DE LÍNEAS DE TELECOMUNICACIONES Y DATOS

Serie ATLAN

ATLAN 1000 BASE-T CAT6

Protector individual contra sobretensiones para redes con cableado de categoría 6



AT-2213 ATLAN 1000 BASE-T CAT6: protector individual de redes locales con cableado de categoría 6.

AT-2210 ATLAN 1000 BASE-T CAT6 POE: protector individual de redes locales POE (Power Over Ethernet) con cableado de categoría 6.

ATLAN 1000 BASE-T CAT6 es un protector **con cable de entrada ya crimpado con conector RJ45 y conector de salida RJ45**, capaz de soportar hasta 2 kA por cada línea y con unas velocidades de transmisión de 250 MHz.

Está especialmente diseñado para proteger de forma individual equipos conectados a redes informáticas 1000 BASE-T con cableado de categoría 6 que **transmitan gran cantidad de datos** (servidores, estaciones de trabajo, estaciones gráficas, etc.)

Incluye latiguillo categoría 6 ya crimpado de 50 cm.

El protector ATLAN CAT6 ha sido ensayado y certificado en **laboratorios oficiales e independientes**, obteniendo sus características de funcionamiento según las normas de aplicación (relacionadas en la tabla).



Es imprescindible la **conexión a tierra**. Para que la protección sea correcta, las tomas de tierra de toda la instalación deben estar unidas, directamente o mediante vía de chispas, y su resistencia debe ser inferior a 10 Ω . Si en su uso o instalación no se respetan las indicaciones de esta ficha, la protección asegurada por este equipo puede verse comprometida.

Los protectores contra sobretensiones ATLAN están diseñados especialmente para **evitar fallos en las transferencias de datos entre equipos dentro de una red**. Protegen las entradas de los circuitos electrónicos de las tarjetas de red contra los daños causados por las corrientes transitorias.

INSTALACIÓN

Se recomienda que la instalación se realice **lo más cerca posible del equipo a proteger**. Un cable con conector RJ45 posee 8 hilos. El dispositivo ATLAN protege en **serie 4 pares** (8 hilos).

En los casos en que se desee proteger dos aparatos situados en **edificios distintos y comunicados entre sí**, deberá colocarse protección a ambos lados de la línea.

El **procedimiento de instalación** recomendado es el siguiente:

- 1 Puentear el protector entre el cable de red con conector RJ45 y el equipo a proteger.
- 2 Unir el protector a tierra mediante conector tipo 'faston' suministrado.

cable desde red



cable RJ45 hacia PC



PROTECCIÓN DE LÍNEAS DE TELECOMUNICACIONES Y DATOS

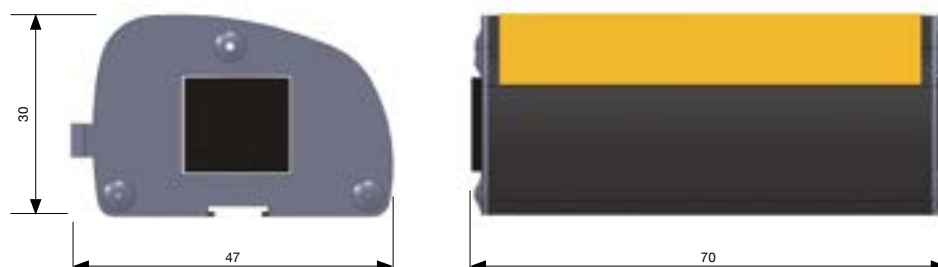
Serie ATLAN

DATOS TÉCNICOS

Referencia:		ATLAN 1000 BASE-T CAT6 AT-2213	ATLAN 1000 BASE-T CAT6 POE AT-2210
Velocidad de transferencia máxima:		1000Mbit/s	
Tensión nominal:	U_n	5 V _{DC}	48 V _{DC}
Tensión máxima de funcionamiento:	U_c	25 V _{DC}	60 V _{DC}
Corriente nominal de descarga por línea C2 4 kV (1,2/50 μs) / 2 kA (8/20 μs):	$I_n(C2)$	2 kA	
Nivel de protección:	U_p	150 V	250 V
Corriente máxima de funcionamiento:	I_L	300 mA	
Resistencia serie:	R_s	11 Ω	
Tiempo de respuesta:	t_r	< 10 ns	
Temperatura de trabajo:	ϑ	-40 °C a +70 °C	
Situación del protector:		Interior	
Tipo de conexión:		Serie (dos puertos)	
Nº de pares protegidos:		4 pares	
Dimensiones:		68 x 47 x 30 mm	
Material de la carcasa:		Aluminio	
Protección de la carcasa:		IP20	
Conectores de entrada / salida:		Cable RJ45 crimpado / RJ45	
Toma de tierra:		Faston 6 mm	

Ensayos certificados según norma UNE-EN 61643-21
Normas de aplicación: UNE 21186, UNE-EN 62305

DIMENSIONES (mm)



PROTECCIÓN DE LÍNEAS DE TELECOMUNICACIONES Y DATOS

Serie ATLAN

ATLAN-C8

Protector contra sobretensiones para 8 líneas informáticas en caja



AT-2221 ATLAN-C 8: protector preparado para 8 líneas de red informática en caja.

ATLAN-C 8 es un protector preparado para la protección de **ocho líneas** con cuatro pares protegidos en cada una. Está realizado con un circuito integrado con **conectores RJ45 de entrada y salida**, capaz de soportar hasta 2 kA por cada par y con unas velocidades de transmisión de Gbit/s.

Está especialmente diseñado para proteger equipos que requieran una alta velocidad de conexión a Internet, como por ejemplo los PCs de un cibercafé.

Incluye 8 latiguillos de 50 cm con conector RJ45.

El protector ATLAN-C 8 ha sido ensayado y certificado en **laboratorios oficiales e independientes**, obteniendo sus características de funcionamiento según las normas de aplicación (relacionadas en la tabla).



Es imprescindible la **conexión a tierra**. Para que la protección sea correcta, las tomas de tierra de toda la instalación deben estar unidas, directamente o mediante vía de chispas, y su resistencia debe ser inferior a 10 Ω . Si en su uso o instalación no se respetan las indicaciones de esta ficha, la protección asegurada por este equipo puede verse comprometida.

Los protectores contra sobretensiones ATLAN están diseñados especialmente para **evitar fallos en las transferencias de datos entre equipos dentro de una red**. Protegen las entradas de los circuitos electrónicos de las tarjetas de red contra los daños causados por las corrientes transitorias.

INSTALACIÓN

Se recomienda que la instalación se realice **lo más cerca posible de los equipos a proteger**.

En los casos en que se desee proteger dos aparatos situados en **edificios distintos y comunicados entre sí**, deberá colocarse protección a ambos lados de la línea.

El **procedimiento de instalación** recomendado es el siguiente:

- 1 Puentear el protector entre el cable de red con conector RJ45 y el equipo a proteger.
- 2 Unir la tierra del cuadro a la tierra marcada en el chasis de la caja.





PROTECCIÓN DE LÍNEAS DE TELECOMUNICACIONES Y DATOS

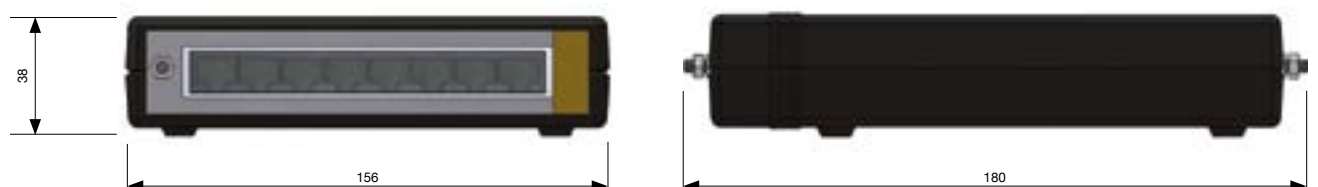
Serie ATLAN

DATOS TÉCNICOS

Referencia:		ATLAN-C 8 AT-2221
Velocidad de transferencia máxima:		1000Mbit/s
Tensión nominal:	U_n	5 V _{DC}
Tensión máxima de funcionamiento:	U_c	6 V _{DC}
Corriente nominal de descarga por línea C2 4 kV (1,2/50 μ s) / 2 kA (8/20 μ s):	$I_n(C2)$	2 kA
Nivel de protección:	U_p	100 V
Corriente máxima de funcionamiento:	I_L	300 mA
Resistencia serie:	R_s	15 Ω
Tiempo de respuesta:	t_r	< 10 ns
Temperatura de trabajo:	ϑ	-40 °C a +70 °C
Situación del protector:		Interior
Tipo de conexión:		Serie (dos puertos)
Nº de pares protegidos:		8 x 4 pares
Dimensiones:		180 x 156 x 38 mm
Material de la carcasa:		Poliamida
Protección de la carcasa:		IP20
Resistencia de aislamiento:		10 ¹⁴ Ω
Carcasa autoextinguible:		Tipo V-0 según UNE-EN 60707 (UL94)
Conectores de entrada / salida:		RJ45 / RJ45
Toma de tierra:		Tornillo M5

Ensayos certificados según norma UNE-EN 61643-21
Normas de aplicación: UNE 21186, UNE-EN 62305

DIMENSIONES (mm)



PROTECCIÓN DE LÍNEAS DE TELECOMUNICACIONES Y DATOS

Serie ATLAN 24/16/8

ATLAN 24/16/8

Protector contra sobretensiones para rack de redes informáticas



AT-2206 ATLAN 8: protector en rack preparado para 8 líneas de red informática.

AT-2209 ATLAN 16: protector en rack preparado para 16 líneas de red informática.

AT-2208 ATLAN 24: protector en rack preparado para 24 líneas de red informática.

AT-2224 ATLAN 8 POE: protector en rack preparado para 8 líneas de red informática POE (Power Over Ethernet).

AT-2225 ATLAN 16 POE: protector en rack preparado para 16 líneas de red informática (Power Over Ethernet).

AT-2223 ATLAN 24 POE: protector en rack preparado para 24 líneas de red informática (Power Over Ethernet).

Los protectores contra sobretensiones ATLAN están diseñados especialmente para evitar fallos en las transferencias de datos entre equipos dentro de una red. Protegen las entradas de los circuitos electrónicos de las tarjetas de red contra los daños causados por las corrientes transitorias.

ATLAN 24/16/8 es un protector preparado para la protección de **24, 16 y 8 líneas respectivamente** con cuatro pares protegidos en cada una de ellas. Está realizado con un circuito integrado con conectores RJ45 de entrada y salida, capaz de soportar hasta 2 kA por cada línea y con unas velocidades de transmisión de Gbit/s.

Está especialmente diseñado para incorporarse en un rack y proteger armarios de distribución de redes informáticas enteros. Por su alta velocidad de transmisión, está preparado para equipos que **transmitan gran cantidad de datos** (servidores, estaciones de trabajo, estaciones gráficas, etc.)

Incluye latiguillos de 50 cm de salida con conector RJ45.

El protector ATLAN 24/16/8 ha sido ensayado y certificado en **laboratorios oficiales e independientes**, obteniendo sus características de funcionamiento según las normas de aplicación (relacionadas en la tabla).



Es imprescindible la **conexión a tierra**. Para que la protección sea correcta, las tomas de tierra de toda la instalación deben estar unidas, directamente o mediante vía de chispas, y su resistencia debe ser inferior a 10 Ω . Si en su uso o instalación no se respetan las indicaciones de esta ficha, la protección asegurada por este equipo puede verse comprometida.

INSTALACIÓN

Se recomienda que la instalación se realice **lo más cerca posible del equipo a proteger**. Los equipos para los que está preparado este protector son fundamentalmente hubs y switches.

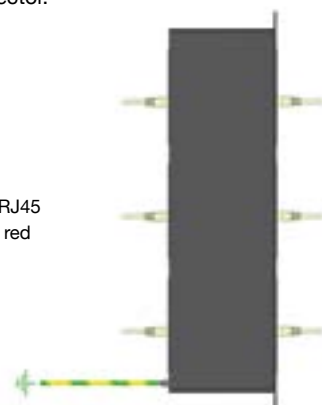
En los casos en que se desee proteger dos aparatos situados en **edificios distintos y comunicados entre sí**, deberá colocarse protección a ambos lados de la línea.

El **procedimiento de instalación** recomendado es el siguiente:

- 1 Atornillar el protector dentro del rack de 19" de distribución de redes informáticas.
- 2 Puentear las líneas de distribución de redes que salen del hub o switch hacia el protector.
- 3 Unir la tierra del rack a la tierra marcada en el chasis del protector.

cable RJ45 desde red

cable RJ45 hacia PC





PROTECCIÓN DE LÍNEAS DE TELECOMUNICACIONES Y DATOS

Serie ATLAN 24/16/8

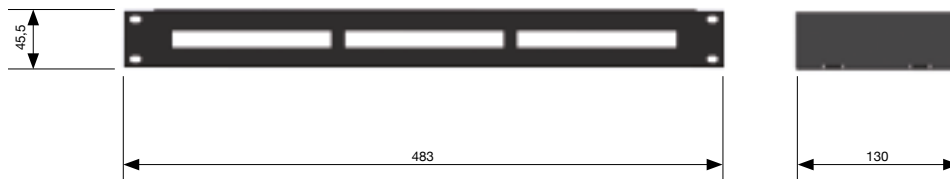
DATOS TÉCNICOS

Referencia:		ATLAN 8 AT-2206	ATLAN 16 AT-2209	ATLAN 24 AT-2208	ATLAN 8 POE AT-2224	ATLAN 16 POE AT-2225	ATLAN 24 POE AT-2223
Velocidad de transferencia máxima:		1000Mbit/s					
Tensión nominal:	U_n	5 V _{DC}			48 V _{DC}		
Tensión máxima de funcionamiento:	U_c	6 V _{DC}			60 V _{DC}		
Corriente nominal de descarga por línea C2 4 kV (1,2/50 µs) / 2 kA (8/20 µs):	$I_n(C2)$	2 kA					
Nivel de protección:	U_p	100 V			200 V		
Corriente máxima de funcionamiento:	I_L	300 mA					
Resistencia serie:	R_s	15 Ω					
Tiempo de respuesta:	t_r	< 10 ns					
Temperatura de trabajo:	ϑ	-40 °C a +70 °C					
Situación del protector:		Interior					
Tipo de conexión:		Serie (dos puertos)					
Nº de pares protegidos:		8 x 4 pares	16 x 4 pares	24 x 4 pares	8 x 4 pares	16 x 4 pares	24 x 4 pares
Dimensiones:		483 x 150 x 44 mm					
Material de la carcasa:		Acero					
Protección de la carcasa:		IP20					
Conectores de entrada / salida:		RJ45 / RJ45 blindados					
Toma de tierra:		Tornillo M5					

Ensayos certificados según norma UNE-EN 61643-21

Normas de aplicación: UNE 21186, UNE-EN 62305

DIMENSIONES (mm)



ACCESORIOS



ATLAN 8 PCB – AT-2215

Tarjeta electrónica para repuestos de la serie ATLAN 24/16/8. Protege 8 líneas.

ATLAN 8 PCB POE – AT-2231

Tarjeta electrónica para repuestos de la serie ATLAN 24/16/8 POE. Protege 8 líneas.



ATLAN 8/24 – AT-2201

Panel metálico en el que se pueden colocar hasta 3 tarjetas electrónicas ATLAN 8 PCB. Sirve para montar en racks informáticos de 19”.

PROTECCIÓN DE LÍNEAS DE TELECOMUNICACIONES Y DATOS

Serie ATLAN 12/8/4 CAT6

ATLAN 12/8/4 CAT6

Protector contra sobretensiones para rack de redes informáticas con cableado de categoría 6



AT-2217 ATLAN 4 CAT6: protector en rack preparado para 4 líneas de red informática de categoría 6.

AT-2212 ATLAN 8 CAT6: protector en rack preparado para 8 líneas de red informática de categoría 6.

AT-2211 ATLAN 12 CAT6: protector en rack preparado para 12 líneas de red informática de categoría 6.

AT-2226 ATLAN 4 CAT6 POE: protector en rack preparado para 4 líneas de red informática de categoría 6 POE (Power Over Ethernet).

AT-2227 ATLAN 8 CAT6 POE: protector en rack preparado para 8 líneas de red informática de categoría 6 POE (Power Over Ethernet).

AT-2228 ATLAN 12 CAT6 POE: protector en rack preparado para 12 líneas de red informática de categoría 6 POE (Power Over Ethernet).

Los protectores contra sobretensiones ATLAN están diseñados especialmente para **evitar fallos en las transferencias de datos entre equipos dentro de una red**. Protegen las entradas de los circuitos electrónicos de las tarjetas de red contra los daños causados por las corrientes transitorias.

ATLAN 12/8/4 CAT6 es un protector preparado para la protección de **12, 8 y 4 líneas respectivamente** con cuatro pares protegidos en cada una de ellas. Está realizado con un circuito integrado con **cable de entrada ya crimpado y conector de salida RJ45**, capaz de soportar hasta 2 kA por cada línea y con unas velocidades de transmisión de 250 MHz.

Está especialmente diseñado para incorporarse en un rack y proteger armarios de distribución de redes informáticas enteros. Por su alta velocidad de transmisión, está preparado para equipos que **transmitan gran cantidad de datos** (servidores, estaciones de trabajo, estaciones gráficas, etc.)

Incluye latiguillos de salida categoría 6 ya crimpados de 50 cm.

El protector ATLAN 12/8/4 CAT6 ha sido ensayado y certificado en **laboratorios oficiales e independientes**, obteniendo sus características de funcionamiento según las normas de aplicación (relacionadas en la tabla).



Es imprescindible la **conexión a tierra**. Para que la protección sea correcta, las tomas de tierra de toda la instalación deben estar unidas, directamente o mediante vía de chispas, y su resistencia debe ser inferior a 10 Ω. Si en su uso o instalación no se respetan las indicaciones de esta ficha, la protección asegurada por este equipo puede verse comprometida.

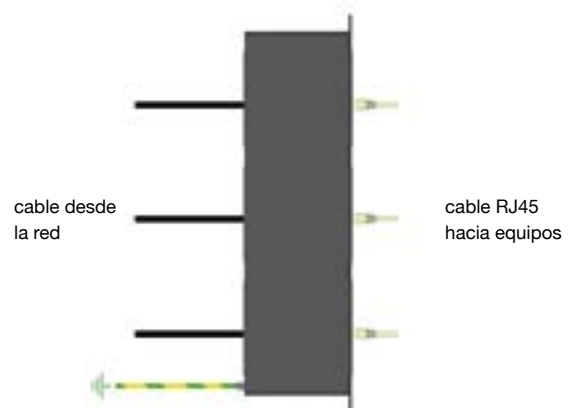
INSTALACIÓN

Se recomienda que la instalación se realice **lo más cerca posible del equipo a proteger**. Los equipos para los que está preparado este protector son fundamentalmente hubs y switches.

En los casos en que se desee proteger dos aparatos situados en **edificios distintos y comunicados entre sí**, deberá colocarse protección a ambos lados de la línea.

El **procedimiento de instalación** recomendado es el siguiente:

- 1 Atornillar el protector dentro del rack de 19" de distribución de redes informáticas.
- 2 Puentear las líneas de distribución de redes que salen del hub o switch hacia el protector.
- 3 Unir la tierra del rack a la tierra marcada en el chasis del protector.





PROTECCIÓN DE LÍNEAS DE TELECOMUNICACIONES Y DATOS

Serie ATLAN 12/8/4 CAT6

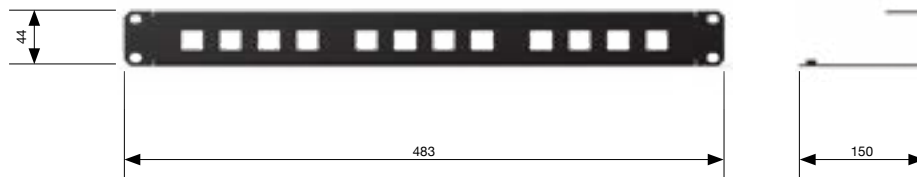
DATOS TÉCNICOS

Referencia:		ATLAN 4 CAT6 AT-2217	ATLAN 8 CAT6 AT-2212	ATLAN 12 CAT6 AT-2211	ATLAN 4 CAT6 POE AT-2226	ATLAN 8 CAT6 POE AT-2227	ATLAN 12 CAT6 POE AT-2228
Velocidad de transferencia máxima:		1000Mbit/s					
Tensión nominal:	U_n	5 V _{DC}			48 V _{DC}		
Tensión máxima de funcionamiento:	U_c	25 V _{DC}			60 V _{DC}		
Corriente nominal de descarga por línea C2 4 kV (1,2/50 μs) / 2 kA (8/20 μs):	$I_n(C2)$	2 kA					
Nivel de protección:	U_p	150 V			250 V		
Corriente máxima de funcionamiento:	I_L	300 mA					
Resistencia serie:	R_s	15 Ω					
Tiempo de respuesta:	t_r	< 10 ns					
Temperatura de trabajo:	ϑ	-40 a +70 °C					
Situación del protector:		Interior					
Tipo de conexión:		Serie (dos puertos)					
Nº de pares protegidos:		4 x 4 pares	8 x 4 pares	12 x 4 pares	4 x 4 pares	8 x 4 pares	12 x 4 pares
Dimensiones:		483 x 150 x 44 mm					
Material de la carcasa:		Acero					
Protección de la carcasa:		IP20					
Conectores de entrada / salida:		Conector crimpado / RJ45					
Toma de tierra:		Tornillo M5					

Ensayos certificados según norma UNE-EN 61643-21

Normas de aplicación: UNE 21186, UNE-EN 62305

DIMENSIONES (mm)



ACCESORIOS



AT-2222 ATLAN 4 PCB CAT6: Tarjeta electrónica para repuestos de la serie ATLAN 12/8/4. Protege 4 líneas CAT6.

AT-2230 ATLAN 4 PCB CAT6 POE: Tarjeta electrónica para repuestos de la serie ATLAN 12/8/4 POE. Protege 4 líneas CAT6 POE.



AT-2229 ATLAN 4/12: Panel metálico en el que se pueden colocar hasta 3 tarjetas electrónicas ATLAN 4 PCB CAT6. Sirve para montar en racks informáticos de 19".

PROTECCIÓN DE LÍNEAS DE TELECOMUNICACIONES Y DATOS

Serie ATDB9

ATDB9

Protector individual contra sobretensiones para líneas de datos tipo DB9



AT-2300 ATDB9: protector individual con conector tipo DB9 para líneas de datos.

Los protectores contra sobretensiones ATDB9 están diseñados especialmente para **evitar fallos por sobretensiones en las transferencias de datos entre equipos con conectores tipo DB9 o SUB-D9.**

Está especialmente diseñado para comunicaciones tipo **RS-232, RS-485, TTL** y buses tipo **Profibus, CAN, I2C y SPI.**

ATDB9 es un protector apantallado con **conectores de entrada y salida SUB-D9**, capaz de soportar hasta 2 kA por cada línea.

El protector ATDB9 ha sido ensayado y certificado en **laboratorios oficiales e independientes**, obteniendo sus características de funcionamiento según las normas de aplicación (relacionadas en la tabla).



Es imprescindible la **conexión a tierra**. Para que la protección sea correcta, las tomas de tierra de toda la instalación deben estar unidas, directamente o mediante vía de chispas, y su resistencia debe ser inferior a 10 Ω. Si en su uso o instalación no se respetan las indicaciones de esta ficha, la protección asegurada por este equipo puede verse comprometida.

INSTALACIÓN

Se recomienda que la instalación se realice **lo más cerca posible del equipo**. Un conector SUB-D9 posee 9 hilos. El dispositivo ATDB9 protege en serie estos 9 hilos.

En los casos en que se desee proteger dos aparatos situados en **edificios distintos y comunicados entre sí**, deberá colocarse protección a ambos lados de la línea.

El **procedimiento de instalación** recomendado es el siguiente:

- 1 Puentear el protector entre el cable de comunicación con conector DB9 y el equipo a proteger.
- 2 Unir el protector a tierra mediante conector tipo 'faston' suministrado.





PROTECCIÓN DE LÍNEAS DE TELECOMUNICACIONES Y DATOS

Serie ATDB9

DATOS TÉCNICOS

Referencia:		AT-2300
Tensión nominal:	U_n	12 V _{DC}
Tensión máxima de funcionamiento:	U_c	15 V _{DC}
Corriente nominal de descarga por línea C2 4 kV (1,2/50 μs) / 2 kA (8/20 μs):	$I_n(C2)$	2 kA
Nivel de protección:	U_p	80 V
Corriente máxima de funcionamiento:	I_L	300 mA
Resistencia serie:	R_s	15 Ω
Tiempo de respuesta:	t_r	< 10 ns
Temperatura de trabajo:	ϑ	-40 a +70 °C
Situación del protector:		Interior
Tipo de conexión:		Serie (dos puertos)
Nº de hilos protegidos:		9 hilos
Dimensiones:		68 x 47 x 30 mm
Material de la carcasa:		Aluminio
Protección de la carcasa:		IP20
Conectores de entrada / salida:		DB9 / DB9
Toma de tierra:		Faston 6 mm

Ensayos certificados según norma UNE-EN 61643-21
Normas de aplicación: UNE 21186, UNE-EN 62305

DIMENSIONES (mm)



PROTECCIÓN DE LÍNEAS DE TELECOMUNICACIONES Y DATOS

Serie ATFREQ

ATFREQ

Protectores contra sobretensiones para cables coaxiales



- AT-2102 ATFREQ-50UHF: protector tipo UHF 50 W.
- AT-2103 ATFREQ-F: protector tipo F 50 W.
- AT-2104 ATFREQ-TV: protector tipo TV 50 W.
- AT-2105 ATFREQ-50BNC015: protector tipo BNC 50 W 0,15 dB.
- AT-2106 ATFREQ-50N: protector tipo N 50 W.
- AT-2108 ATFREQ-400BNC015: protector tipo BNC 400 W 0,15 dB.
- AT-2109 ATFREQ-400UHF: protector tipo UHF 400 W.
- AT-2110 ATFREQ-7/16: protector tipo 7/16 900 W.
- AT-2111 ATFREQ-400N: protector tipo N 400 W.
- AT-2115 ATFREQ-50BNC: protector tipo BNC 50 W.
- AT-2117 ATFREQ-50SMA: protector tipo SMA 50 W.
- AT-2118 ATFREQ-400BNC: protector tipo BNC 400 W.
- AT-2119 ATFREQ-6G: protector tipo N 6 GHz.
- AT-2120 ATFREQ-75BNC: protector tipo BNC 75 Ω.
- AT-2121 ATFREQ-1200UHF: protector tipo UHF 1200 W.
- AT-2123 ATFREQ-50TNC: protector tipo TNC 50 W.
- AT-2126 ATFREQ-6GSMA: protector tipo SMA 6 GHz.

Debido a las características de su ubicación, las **antenas** son uno de los elementos más expuestos a recibir la descarga del rayo. Incluso cuando existe un sistema de protección contra el rayo correctamente instalado, los efectos secundarios de la descarga pueden afectar a la señal captada por las antenas de televisión, radiofrecuencia, etc.

Los protectores contra sobretensiones **ATFREQ protegen el cable de señal**, derivando las sobretensiones conducidas o inducidas a tierra, evitando así daños a los equipos de comunicación, los televisores y los equipos conectados (vídeo, DVD, decodificadores, equipos 'cine en casa', etc.)

Protección eficaz contra sobretensiones transitorias, realizada mediante **descargadores de gas** que aguantan hasta **10 kA**.

- Óptimo acoplamiento con pérdidas imperceptibles.
- No afecta a la señal incluso a frecuencias muy altas.
- Tiempo de respuesta corto.
- No producen deflagración.
- Pequeño tamaño.
- Conectores específicos para cada aplicación.

El protector ATFREQ ha sido ensayado y certificado en **laboratorios oficiales e independientes**, obteniendo sus características de funcionamiento según las normas de aplicación (relacionadas en la tabla).



Es imprescindible la **conexión a tierra**. Para que la protección sea correcta, las tomas de tierra de toda la instalación deben estar unidas, directamente o mediante vía de chispas, y su resistencia debe ser inferior a 10 Ω. Si en su uso o instalación no se respetan las indicaciones de esta ficha, la protección asegurada por este equipo puede verse comprometida.

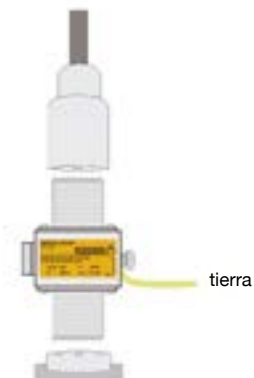
INSTALACIÓN

Los protectores contra sobretensiones **ATFREQ** se insertan en serie con el cable de la antena. Se debe instalar **lo más cerca posible del equipo** que se desea proteger.

Cada protector dispone de dos conectores coaxiales y una conexión a tierra. Disponemos de protectores con los conectores coaxiales utilizados más habitualmente (**BNC, UHF, N, F, TV, 7/16**) y de adaptadores macho/hembra para insertar directamente en cualquier conexión.

Los protectores ATFREQ protegen el cable de señal de la antena, no la alimentación del equipo. El suministro eléctrico se debe proteger mediante protectores específicos para suministro de tensión (ATSUB, ATCOVER, ATSHOCK, ATSHIELD o ATVOLT).

La **conexión a tierra** se realiza mediante un tornillo de métrica 5 situado en un lateral del protector. La conexión a tierra se realiza mediante un terminal y un cable adecuados y debe ser lo más directa posible.





PROTECCIÓN DE LÍNEAS DE TELECOMUNICACIONES Y DATOS

Serie ATFREQ

DATOS TÉCNICOS

Referencia	Denominación (ATFREQ-)	Conector	Banda de frecuencias	Atenuación	Impedancia	Potencia intercambiada	Tensión de ruptura	Adaptador M-F
AT-2104	TV	TV	0 - 1 GHz	< 1,2 dB	75 Ω	50 W	90 V	Incluido
AT-2103	SAT	F (sat.)	0 - 2 GHz	< 0,5 dB	75 Ω	50 W	90 V	Incluido
AT-2105	50BNC015	BNC	0 - 1 GHz	< 0,15 dB	50 Ω	50 W	90 V	Incluido
AT-2115	50BNC	BNC	0 - 1 GHz	< 0,2 dB	50 Ω	50 W	90 V	Incluido
AT-2120	75BNC	BNC	0 - 1 GHz	< 0,2 dB	75 Ω	50 W	90 V	Incluido
AT-2108	400BNC015	BNC	0 - 1 GHz	< 0,15 dB	50 Ω	400 W	250 V	Incluido
AT-2118	400BNC	BNC	0 - 1 GHz	< 0,2 dB	50 Ω	400 W	250 V	Incluido
AT-2123	50TNC	TNC	0 - 2,6 GHz	< 0,2 dB	50 Ω	50 W	90 V	AT-2770
AT-2106	50N	N	0-3 GHz	< 0,15 dB	50 Ω	50 W	90 V	Incluido
AT-2111	400N	N	0 - 3 GHz	< 0,15 dB	50 Ω	400 W	250 V	Incluido
AT-2119	6G	N	0 - 5,8 GHz	< 0,2 dB	50 Ω	50 W	90 V	Incluido
AT-2117	50SMA	SMA	0-1 GHz	< 0,2 dB	50 Ω	50 W	90 V	Incluido
AT-2126	6GSMA	SMA	0 - 5,8 GHz	< 0,2 dB	50 Ω	50 W	90 V	Incluido
AT-2102	50	UHF	0 - 3 GHz	< 0,3 dB	50 Ω	50 W	90 V	AT-2750
AT-2109	400	UHF	0-3 GHz	< 0,3 dB	50 Ω	400 W	250 V	AT-2750
AT-2121	1200	UHF	0 - 3 GHz	< 0,3 dB	50 Ω	1200 W	250 V	AT-2750
AT-2110	900	7/16	0,9 - 2,6 GHz	< 0,3 dB	50 Ω	900 W	600 V	AT-2760

CARACTERÍSTICAS COMUNES

Corriente máxima:	I_{max}	10 kA (8/20 μs)
Temperatura de trabajo:	ϑ	-55 °C a +85 °C
Tiempo de respuesta:	t_r	< 100 ns
Material de la carcasa:		Acero inoxidable
Protección de la carcasa:		IP20
Ensayos certificados según normas: IEC 61643-21		
Normas de aplicación: UNE 21186, IEC 62305		

PROTECCIÓN DE LÍNEAS DE TELECOMUNICACIONES Y DATOS

Serie ATFREQ

ATFREQ 12 BNC

Protector contra sobretensiones para rack de redes coaxiales



AT-2218 ATFREQ12 BNC: protector en rack preparado para 12 líneas de telecomunicaciones

ATFREQ 12 BNC es un protector preparado para la protección de **12 líneas respectivamente en armario rack de 19"**. Cada elemento de protección integrado en este rack, dispone de dos conectores hembra coaxiales tipo BNC y una conexión a tierra (incluye adaptador para hacer el paso de hembra a macho).

Los protectores contra sobretensiones ATFREQ se insertan en serie con el cable de la antena. Se debe instalar **lo más cerca posible del equipo** que se desea proteger.

Está especialmente diseñado para incorporarse en un rack y proteger armarios de distribución de datos. Por su alta velocidad de transmisión, está preparado para equipos que **transmitan gran cantidad de datos** (antenas, amplificadores de onda, derivadores, etc.).

La conexión a tierra se realiza mediante un tornillo de métrica 5 situado en un lateral del protector. Esta conexión mediante un terminal de anillo y un cable adecuado debe ser lo más directa posible.

El protector ATFREQ 12 BNC ha sido ensayado y certificado en **laboratorios oficiales e independientes**, obteniendo sus características de funcionamiento según las normas de aplicación (relacionadas en la tabla).

INSTALACIÓN

Se recomienda que la instalación se realice **lo más cerca posible del equipo a proteger**. Los equipos para los que está preparado este protector son fundamentalmente antenas, cabeceras, derivadores y amplificadores.

En los casos en que se desee proteger dos aparatos situados en **edificios distintos y comunicados entre sí**, deberá colocarse protección a ambos lados de la línea.

El **procedimiento de instalación** recomendado es el siguiente:

- 1 Colocar el rack de 19" dentro del armario.
- 2 Cablear desde la antena o elemento a proteger hasta la parte trasera del equipo.
- 3 La salida protegida queda en el frontal del rack.
- 4 Unir la tierra del rack a la tierra marcada en el chasis del protector.



Es imprescindible la **conexión a tierra**. Para que la protección sea correcta, las tomas de tierra de toda la instalación deben estar unidas, directamente o mediante vía de chispas, y su resistencia debe ser inferior a 10 Ω . Si en su uso o instalación no se respetan las indicaciones de esta ficha, la protección asegurada por este equipo puede verse comprometida.



PROTECCIÓN DE LÍNEAS DE TELECOMUNICACIONES Y DATOS

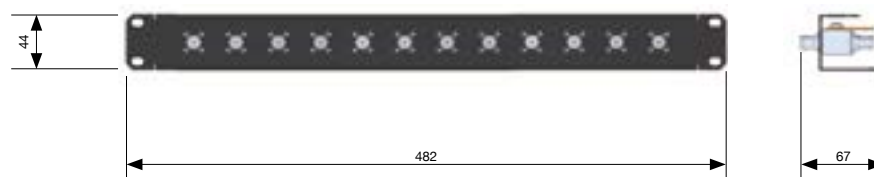
Serie ATFREQ

DATOS TÉCNICOS

Referencia:		ATFREQ 12 BNC AT-2218
Banda de frecuencia:		0 - 1 GHz
Atenuación:		< 0,15 dB
Tensión máxima de funcionamiento:	U_c	70 V _{DC}
Corriente nominal de descarga por línea C2 10 kV (1,2/50 μs) / 5 kA (8/20 μs):	$I_n(C2)$	5 kA
Corriente máxima (onda 8/20 μs)	I_{max}	10 kA
Tensión de ruptura:		90 V
Potencia intercambiada:		50 W
Impedancia:	Z	50 Ω
Tiempo de respuesta:	t_r	< 100 ns
Temperatura de trabajo:	ϑ	-40 °C a +70 °C
Situación del protector:		Interior
Tipo de conexión:		Serie
Nº de protecciones:		12
Dimensiones:		482 x 67 x 44 mm
Material de la carcasa:		Acero
Protección de la carcasa:		IP20
Conectores de entrada / salida:		BNC
Toma de tierra:		Tornillo M5

Ensayos certificados según norma UNE-EN 61643-21
Normas de aplicación: UNE 21186, UNE-EN 62305

DIMENSIONES (mm)



SOBRETENSIONES



PERMANENTES



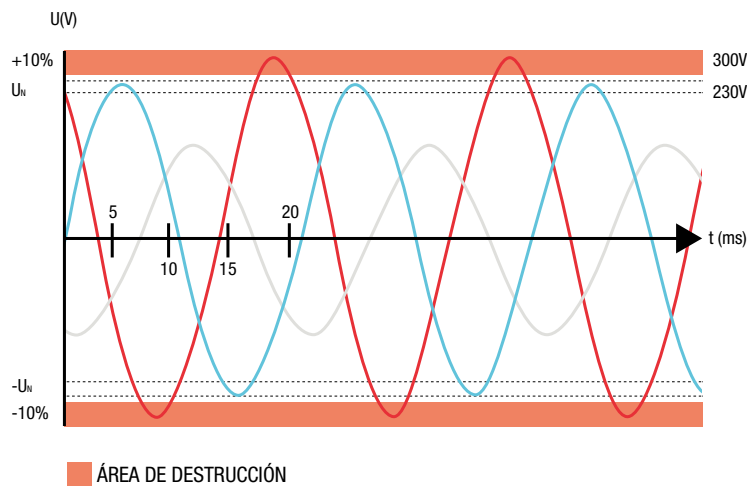
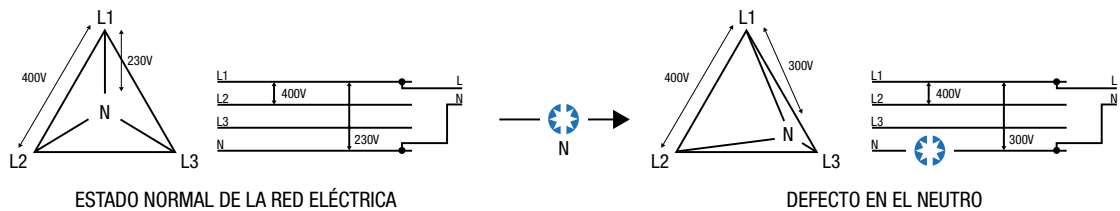
Qué son y qué daños producen las sobretensiones permanentes	370
Reglamento de Baja Tensión y otras resoluciones	372
Norma UNE-EN 50550	373
Guía de selección	374
Serie IGA TEST COMPACT	375
Serie IGA TEST	377
Serie IGA TEST PLUS	379
Serie IGA TEST D	381
Serie ATCONTROL/R	382
Serie KIT ATCONTROL/R	385
Serie ATCONTROL/B	388
Serie ATCONTROL/B PLUS	391
Serie KIT ATCONTROL/B	392
Serie KIT ATCONTROL/B PLUS	395
Serie KIT ATCONTROL/B D	396
Serie ATPLUG CONTROL	397
Serie ATCONTROL/D	399



QUÉ SON Y QUÉ DAÑOS PRODUCEN LAS SOBRETENSIONES PERMANENTES

Las sobretensiones permanentes o temporales son aumentos de tensión por encima del 10% del valor nominal de la red de distribución que se mantienen durante varios ciclos o de forma permanente.

Se deben a la descompensación de las fases normalmente causada por la rotura del neutro, defectos en la conexión del conductor neutro o fallos en los centros de transformación:



A fin de proteger las instalaciones receptoras contra los efectos que puedan provocar estas sobretensiones, se deberán instalar los dispositivos de protección contra las mismas, que actúen desconectando la instalación alimentada desde la red eléctrica que sufre la sobretensión.

La desconexión de la red puede ser de dos formas:

Mediante la actuación sobre un dispositivo de corte. Este dispositivo puede ser un interruptor automático o diferencial y debe incluir una bobina de emisión. El rearme o la reconexión es manual.

Mediante la actuación sobre un dispositivo con reconexión automática. Este dispositivo puede ser un contactor y es especialmente útil en segundas residencias, iluminación pública y en general en zonas no asistidas.

Las sobretensiones permanentes, temporales o mantenidas son aquellas cuya duración es relativamente larga (varios ciclos) y pueden producir daños en la instalación y en los equipos eléctricos.



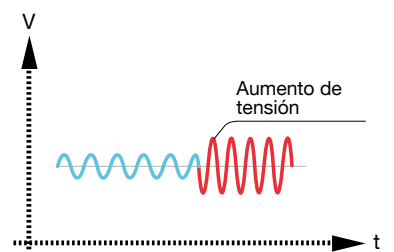
EFECTOS DESTRUCTIVOS

- Destrucción de equipos
- Incendios
- Explosión en zonas clasificadas
- Sobrecalentamiento de los equipos
- Reducción de la vida útil
- Interrupción del servicio



CAUSAS HABITUALES

- Conexión defectuosa del neutro
- Bajada de consumo



QUÉ SON Y QUÉ DAÑOS PRODUCEN LAS SOBRETENSIONES PERMANENTES





REGLAMENTO DE BAJA TENSIÓN Y OTRAS RESOLUCIONES

La protección contra sobretensiones es obligatoria según el Artículo 16.3 del Reglamento Electrotécnico de Baja Tensión (REBT). Habitualmente se ha interpretado que estas sobretensiones son transitorias por la instrucción del Reglamento en que se desarrollan (ITC-BT-23). Sin embargo, el articulado del Reglamento se refiere tanto a la protección contra sobretensiones transitorias como permanentes.

Reglamento de Baja Tensión 2002. Artículo 16.3. Instalaciones Receptoras.

“Los sistemas de protección para las instalaciones interiores o receptoras para baja tensión impedirán los efectos de las sobreintensidades y sobretensiones que por distintas causas cabe prever en las mismas y resguardarán a sus materiales y equipos de las acciones y efectos de los agentes externos”.

Además, desde el año 2005, diversas Comunidades Autónomas están aprobando las normas particulares de las compañías eléctricas, que ya recogen este hecho:

En Andalucía y Canarias se prescribe la utilización de dispositivos de protección contra sobretensiones transitorias y permanentes.

En Cataluña y Aragón se considera como protección mínima obligatoria, entre otras cosas, los dispositivos destinados a la protección contra sobretensiones permanentes y los dispositivos destinados a la protección contra sobretensiones transitorias, según ITC-BT-23.

Otras Comunidades Autónomas también están en proceso de aprobación de estas normas particulares.

Boletín Oficial Junta Andalucía (BOJA). Número 109 (junio 2005). Pág. 72.

RESOLUCIÓN de 5 de mayo de 2005, de la Dirección General de Industria, Energía y Minas, por la que se aprueban las normas particulares y condiciones técnicas y de seguridad de la empresa distribuidora de energía eléctrica Endesa Distribución, S.L.U., en el ámbito de la Comunidad Autónoma de Andalucía.

Normas particulares y condiciones técnicas y de seguridad 2005 de SEVILLANA ENDESA. Capítulo II. Acometidas e Instalaciones de enlace de baja tensión. Punto 8.2 Composición y características de los cuadros:

“Los dispositivos generales e individuales de mando y protección serán, como mínimo:

- Un interruptor general automático...
- Un interruptor diferencial general...
- Dispositivos de corte omnipolar...
- Dispositivos de protección contra sobretensiones, según el art. 16.3 del RBT, siendo opcional para el titular de la instalación el que sea con reconexión automática al restablecerse las condiciones normales del servicio.”

Manual Técnico de Distribución MT 2.80.12 para Instalaciones de Enlace de IBERDROLA.

En el cuadro de mando y protección se debe instalar protección contra sobretensiones transitorias según ITC-BT-23 y GUÍA-BT-23 del REBT. Opcionalmente se podrá incluir protección contra sobretensiones temporales o permanentes, siendo recomendado su reconexión automática.

Guía VADEMÉCUM para Instalaciones de Enlace en Baja Tensión de ENDESA (2014).

En el apartado de Centralización de Contadores se indica que se debe instalar protectores contra sobretensiones transitorias de Tipo 1, pudiendo realizarse con un dispositivo múltiple o con dispositivos unipolares. Deberán tener una corriente de impulso I_{imp} mínima de 25 kA entre fase y neutro y de 100 kA entre neutro y tierra, con un Nivel de protección $U_p \leq 1,5kV$.

En el cuadro de mando y protección se debe instalar protección contra sobretensiones permanentes y transitorias.

Boletín Oficial de Aragón (BOA). Número 6 (diciembre 2009).

ORDEN de 23 de diciembre de 2009, del Departamento de Industria, Comercio y Turismo, por la que se aprueban las Especificaciones Particulares sobre instalaciones eléctricas de baja tensión de las empresas distribuidoras de energía eléctrica, que bajo la marca ERZ Endesa desarrollan su actividad, en el ámbito de la Comunidad Autónoma de Aragón.

Normas técnicas particulares de ERZ Endesa (Capítulo 3.9.2 Dispositivos Generales e Individuales de Mando y Protección):

“Para impedir los efectos de las sobretensiones que puedan aparecer en la instalación, se instalarán:

- Un interruptor general automático...
- Dispositivos destinados a la protección contra las sobretensiones permanentes con carácter obligatorio.
- Dispositivos destinados a la protección contra las sobretensiones transitorias, según ITC-BT-23.
- Un interruptor diferencial general...
- Dispositivos de corte omnipolar...”

Boletín Oficial de Canarias. Número 81 (abril 2010).

Las Normas Particulares para las Instalaciones de Enlace de Unelco Endesa serán de obligado cumplimiento en el ámbito de la Comunidad Autónoma de Canarias.

En las Normas Particulares en el apartado 12 ‘Dispositivos Generales de Mando y Protección’ indica lo siguiente:

“Será obligatoria la instalación de un dispositivo de protección contra sobretensiones, tanto transitorias como permanentes, siendo opcional para el titular de la instalación el que sea con reconexión automática al restablecerse las condiciones normales del servicio”.

Diario Oficial de Extremadura (DOE). Número 236 (diciembre 2014).

A partir de los tres meses de la publicación de la presente instrucción, será necesario que las nuevas instalaciones receptoras de baja tensión que se registren ante esta Administración, estén protegidas contra sobretensiones temporales, y la protección contra sobretensiones transitorias según la GUÍA-BT-23 del REBT.

Para aquellas instalaciones existentes con anterioridad a la publicación de esta instrucción que sufran una reforma de importancia o amplíen su potencia, también será de aplicación la misma.

NORMA UNE-EN 50550

Esta norma se aplica a dispositivos de protección contra sobretensiones a frecuencia industrial para uso doméstico y análogo, destinados a ser usados en combinación con un dispositivo de protección principal (interruptor automático o interruptor diferencial).

POP es un acrónimo en inglés de protector contra sobretensiones a frecuencia industrial (Power frequency Overvoltage Protector). Este elemento cuando detecta una sobretensión permanente actúa sobre un dispositivo de corte que desconecta la instalación de la red eléctrica para evitar que esta sobretensión llegue a los equipos.

Las características y requerimientos que especifica esta norma para los dispositivos POP (Power frequency Overvoltage Protector) son los siguientes:



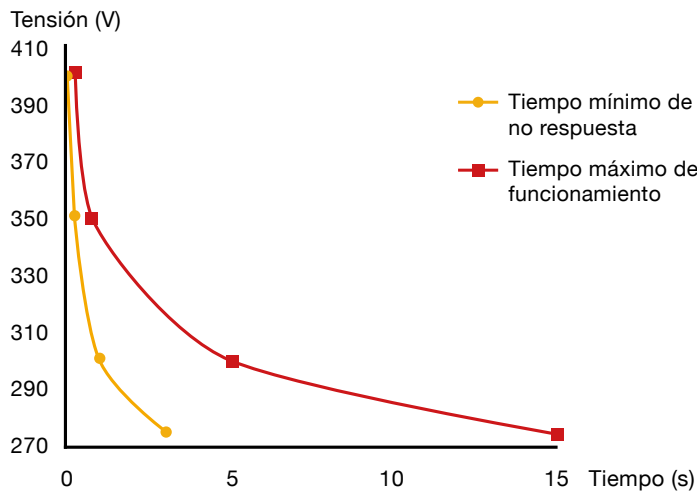
El protector, la bobina de emisión, si procede, y el interruptor principal deben ser del mismo fabricante para asegurar su funcionamiento.

No pueden generar una tensión en el conductor de protección.

No deben crear una corriente de fuga para activar el interruptor principal.

Pueden conectarse a la entrada o a la salida del interruptor principal pero no a ambas a la vez.

Deben de cumplir la siguiente curva de disparo:

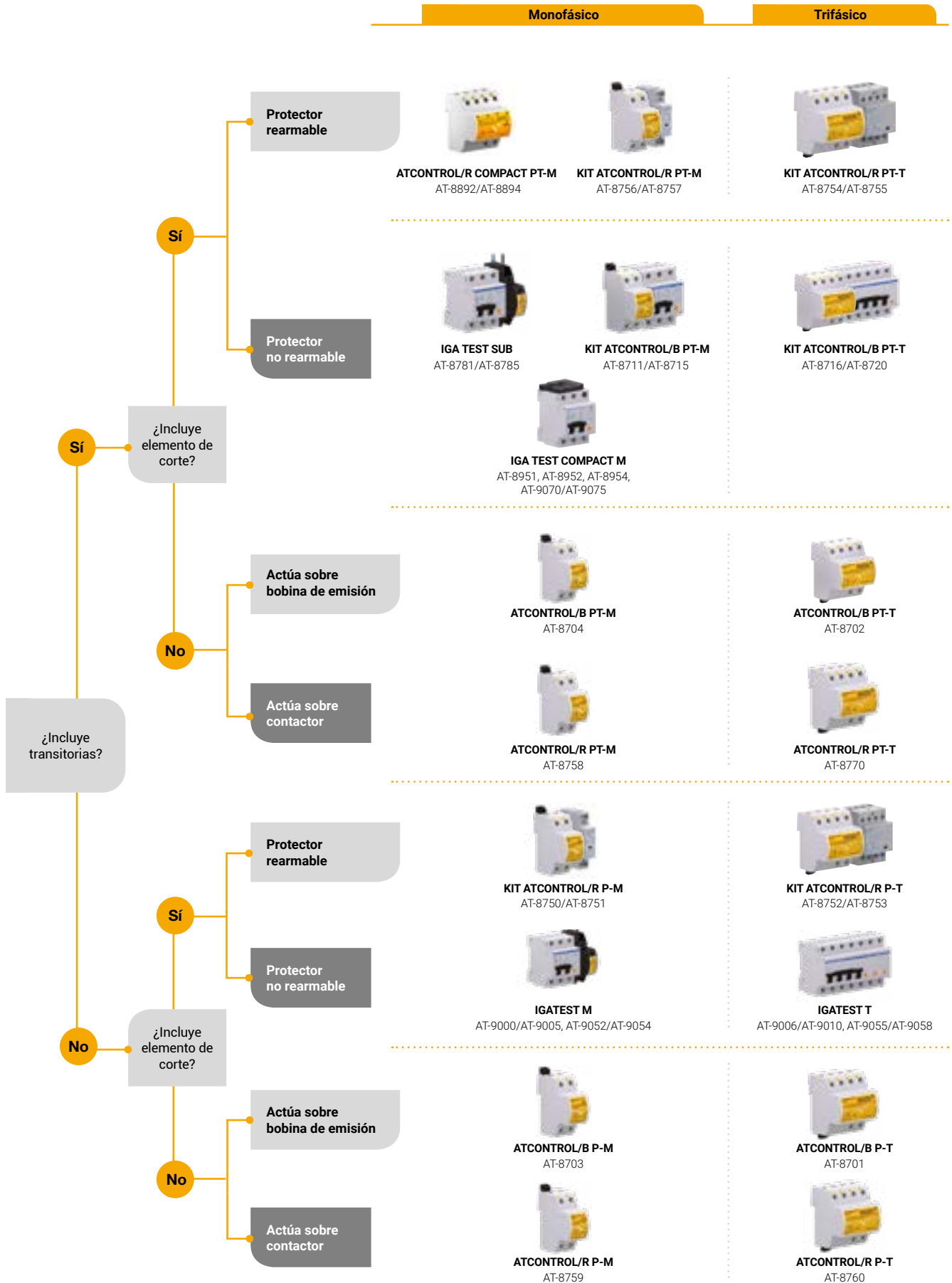


Tensión	Tiempo máximo	Tiempo mínimo
275 V	15,00 s	3,00 s
300 V	5,00 s	1,00 s
350 V	0,75 s	0,25 s
400 V	0,20 s	0,07 s





GUÍA DE SELECCIÓN



Serie IGA TEST COMPACT

IGA TEST COMPACT M

Protector monofásico compacto contra sobretensiones transitorias + permanentes con interruptor automático integrado



Los protectores de la serie **IGA TEST COMPACT** cortan la línea cuando detectan una sobretensión permanente (por ejemplo, fallos de neutro), protegiendo así los equipos instalados aguas abajo.

Para rearmar el interruptor automático es necesario en primer lugar rearmar la bobina de protección, para lo que se utiliza el botón de RESET.

Además, los protectores **IGA TEST COMPACT** actúan también al detectar una sobretensión transitoria derivando la corriente hacia tierra y reduciendo la tensión a un nivel no perjudicial para los equipos conectados.

Ensayado y certificado como protector de **tipo 2** en **laboratorios oficiales e independientes** según la norma UNE-EN 61643-11 y la GUÍA-BT-23 del REBT.

Dispone de dispositivo termodinámico de desconexión de la red eléctrica en caso de degradación y de sistema avisador de sobretensiones transitorias. Cuando el avisador se ilumina en verde, el protector está en buen estado. Si no, sustituir.

El interruptor automático integrado está disponible para las intensidades nominales habituales: 6, 10, 16, 20, 25, 32, 40, 50 y 63 A.

INSTALACIÓN

Se instala **en serie** con la línea de baja tensión, entre el interruptor de control de potencia (ICP) y el interruptor diferencial (ID), conectándolo a tierra.

La instalación debe realizarse **sin tensión en la línea**.

Este protector está compuesto por una bobina de protección contra sobretensiones permanentes, que incluye un protector contra sobretensiones transitorias, asociada a un interruptor automático.

DATOS TÉCNICOS

		IGA TEST COMPACT M 6 / 10 / 16 / 20 / 25 / 32 / 40 / 50 / 63								
Referencia:		AT-8954	AT-8952	AT-8951	AT-9070	AT-9071	AT-9072	AT-9073	AT-9074	AT-9075
Corriente nominal:		6 A	10 A	16 A	20 A	25 A	32 A	40 A	50 A	63 A
Tensión nominal:	U_n	230 V _{AC}								
Máxima sobretensión:		400 V _{AC}								
Tensión de actuación:	U_a	265 - 280 V _{AC}								
Tiempo de actuación:		@275 V → 8 - 10 s / @400 V → 0,1 - 0,2 s								
Poder de corte:		6 kA								
Tipo de ensayos según UNE- EN 61643-11:		Tipo 2								
Corriente nominal de descarga:	I_n	5 kA								
Corriente máxima:	I_{max}	15 kA								
Nivel de protección:	U_p	1,5 kV								
Dimensiones:		51 x 81 x 65 mm (3 módulos DIN43880)								
Rango cable:		Sección mínima / máxima: 1,5 / 16 mm ²								

Ensayos certificados según normas: UNE-EN 60898, UNE-EN 50550, UNE-EN 61643-11



Serie IGA TEST COMPACT

IGA TEST SUB

Protector monofásico contra sobretensiones permanentes y transitorias precableado con IGA integrado



Los protectores de la serie **IGA TEST COMPACT** cortan la línea cuando detectan una sobretensión permanente (por ejemplo, fallos de neutro), protegiendo así los equipos instalados aguas abajo.

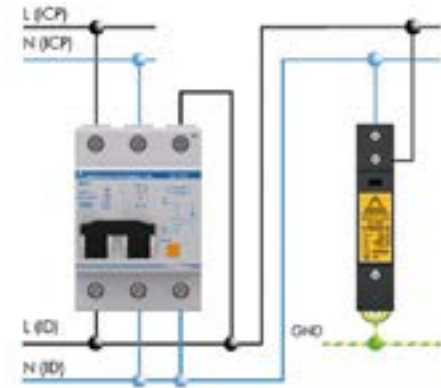
Para rearmar el interruptor automático es necesario en primer lugar rearmar la bobina de protección, para lo que se utiliza el botón de RESET.

Además, los protectores **IGA TEST COMPACT** actúan también al detectar una sobretensión transitoria derivando la corriente hacia tierra y reduciendo la tensión a un nivel no perjudicial para los equipos conectados.

Ensayado y certificado como protector de **tipo 2** en **laboratorios oficiales e independientes** según la norma UNE-EN 61643-11 y la GUÍA-BT-23 del REBT.

Dispone de dispositivo termodinámico de desconexión de la red eléctrica en caso de degradación y de sistema avisador de sobretensiones transitorias. Cuando el avisador se ilumina en verde, el protector está en buen estado. Si no, sustituir.

El interruptor automático integrado está disponible para las intensidades nominales habituales: 6, 10, 16, 20, 25, 32, 40, 50 y 63 A.



INSTALACIÓN

Se instala **en serie** con la línea de baja tensión, entre el interruptor de control de potencia (ICP) y el interruptor diferencial (ID), conectándolo a tierra.

La instalación debe realizarse **sin tensión en la línea**.

Este protector está compuesto por una bobina de protección contra sobretensiones permanentes, que incluye un protector contra sobretensiones transitorias, asociada a un interruptor automático.

DATOS TÉCNICOS

		IIIGA TEST SUB M 25 / 32 / 40 / 50 / 63				
Referencia:		AT-8781	AT-8782	AT-8783	AT-8784	AT-8785
Corriente nominal:		25 A	32 A	40 A	50 A	63 A
Tensión nominal:	U_n	230 V _{AC}				
Máxima sobretensión:		400 V _{AC}				
Tensión de actuación:	U_a	275 V _{AC}				
Tiempo de actuación:		@275 V → 8 - 10 s / @400 V → 0,1 - 0,2 s				
Poder de corte:		6 kA				
Tipo de ensayos según UNE- EN 61643-11:		Tipo 2				
Corriente nominal de descarga:	I_n	5 kA				
Corriente máxima:	I_{max}	15 kA				
Nivel de protección:	U_p	1,5 kV				
Dimensiones:		71,1 x 90 x 80 mm (1 módulo DIN43880)				
Rango cable:		Sección mínima / máxima: 1,5 / 16 mm ²				

Ensayos certificados según normas: UNE-EN 60898, UNE-EN 50550, UNE-EN 61643-11

Serie IGA TEST

IGA TEST M

Protector monofásico contra sobretensiones permanentes con interruptor automático integrado



Los protectores de la serie **IGA TEST** cortan la línea cuando detectan una sobretensión permanente (por ejemplo, fallos de neutro), protegiendo así los equipos instalados aguas abajo.

Para rearmar el interruptor automático es necesario en primer lugar rearmar la bobina de protección, para lo que se utiliza el botón de RESET.

Los protectores contra sobretensiones permanentes **IGA TEST** pueden utilizarse en combinación con los protectores contra sobretensiones transitorias **ATSUB-D**.

El interruptor automático integrado está disponible para las intensidades nominales habituales: 6, 10, 16, 20, 25, 32, 40, 50 y 63 A.

INSTALACIÓN

Se instala **en serie** con la línea de baja tensión, entre el interruptor de control de potencia (ICP) y el interruptor diferencial (ID).

La instalación debe realizarse **sin tensión en la línea**.

La bobina de protección se instala entre la línea y el neutro que va al interruptor diferencial (ID).

El protector está compuesto por una bobina de protección contra sobretensiones permanentes asociada a un interruptor automático.

DATOS TÉCNICOS

		IGA TEST M 6 AT-9052	IGA TEST M 10 AT-9000	IGA TEST M 16 AT-9053	IGA TEST M 20 AT-9054	IGA TEST M 25 AT-9001	IGA TEST M 32 AT-9002	IGA TEST M 40 AT-9003	IGA TEST M 50 AT-9004	IGA TEST M 63 AT-9005
Referencia:										
Corriente nominal:		6 A	10 A	16 A	20 A	25 A	32 A	40 A	50 A	63 A
Tensión nominal:	U_n	230 V _{AC}								
Máxima sobretensión:		400 V _{AC}								
Tensión de actuación:	U_a	265 - 280 V _{AC}								
Tiempo de actuación:		@275 V _{AC} → 8 - 10 s / @400 V _{AC} → 0,1 - 0,2s								
Poder de corte:		6 kA								
Dimensiones:		51 x 81 x 65 mm (3 módulos DIN43880)								
Rango cable interruptor automático:		Sección mínima / máxima: 1,5 / 25 mm ²								
Rango cable:		Sección mínima / máxima: 1,5 / 2,5 mm ² (unifilar) o 4 mm ² (multifilar)								

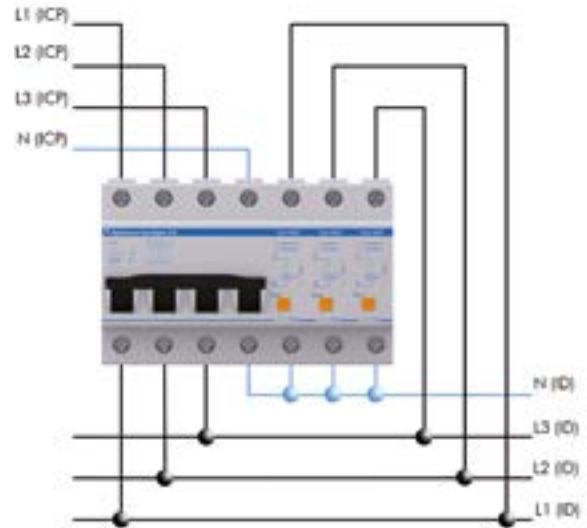
Ensayos certificados según normas: UNE-EN 50550, UNE-EN 60898



Serie IGA TEST

IGA TEST T

Protector trifásico contra sobretensiones permanentes con interruptor automático integrado



Los protectores de la serie **IGA TEST** cortan la línea cuando detectan una sobretensión permanente (por ejemplo, fallos de neutro), protegiendo así los equipos instalados aguas abajo.

Para rearmar el interruptor automático es necesario en primer lugar rearmar las bobinas de protección, para lo que se utilizan los botones de RESET. El rearme se realizará siempre de la bobina más exterior a la más cercana al interruptor automático.

Los protectores contra sobretensiones permanentes **IGA TEST** pueden utilizarse en combinación con los protectores contra sobretensiones transitorias **ATSUB-D**.

El interruptor automático integrado está disponible para las intensidades nominales habituales: 6, 10, 16, 20, 25, 32, 40, 50 y 63 A.

INSTALACIÓN

Se instala **en serie** con la línea de baja tensión, entre el interruptor de control de potencia (ICP) y el interruptor diferencial (ID).

La instalación debe realizarse **sin tensión en la línea**.

Las bobinas de protección se instalan entre las líneas que van al interruptor diferencial (ID) y el neutro.

El protector está compuesto por unas bobinas de protección contra sobretensiones permanentes asociadas a un interruptor automático.

DATOS TÉCNICOS

		IGA TEST T 6 AT-9055	IGA TEST T 10 AT-9056	IGA TEST T 16 AT-9057	IGA TEST T 20 AT-9058	IGA TEST T 25 AT-9006	IGA TEST T 32 AT-9007	IGA TEST T 40 AT-9008	IGA TEST T 50 AT-9009	IGA TEST T 63 AT-9010
Referencia:										
Corriente nominal:		6 A	10 A	16 A	20 A	25 A	32 A	40 A	50 A	63 A
Tensión nominal:	U_n	230 V _{AC}								
Máxima sobretensión:		400 V _{AC}								
Tensión de actuación:	U_a	265 - 280 V _{AC}								
Tiempo de actuación:		@275 V _{AC} → 8 - 10 s / @400 V _{AC} → 0,1 - 0,2 s								
Poder de corte:		6 kA								
Dimensiones:		123 x 81 x 65 mm (7 módulos DIN43880)								
Rango cable interruptor automático:		Sección mínima / máxima: 1,5 / 25 mm ²								
Rango cable bobina:		Sección mínima / máxima: 1,5 / 2,5 mm ² (unifilar) o 4 mm ² (multifilar)								

Ensayos certificados según normas: UNE-EN 50550, UNE-EN 60898

Serie IGA TEST PLUS

IGA TEST M PLUS

Protector monofásico contra sobretensiones y subtensiones permanentes con interruptor automático integrado



Los protectores de la serie **IGA TEST PLUS** cortan la línea cuando detectan una sobretensión o subtensión permanente (por ejemplo, fallos de neutro), protegiendo así los equipos instalados aguas abajo.

Para rearmar el interruptor automático es necesario en primer lugar rearmar la bobina de protección, para lo que se utiliza el botón de RESET.

Los protectores contra sobretensiones permanentes **IGA TEST PLUS** pueden utilizarse en combinación con los protectores contra sobretensiones transitorias **ATSUB-D**.

El interruptor automático integrado está disponible para las intensidades nominales habituales: 25, 32, 40, 50 y 63 A.

INSTALACIÓN

Se instala **en serie** con la línea de baja tensión, entre el interruptor de control de potencia (ICP) y el interruptor diferencial (ID).

La instalación debe realizarse **sin tensión en la línea**.

La bobina de protección se instala entre la línea y el neutro que va al interruptor diferencial (ID).

El protector está compuesto por una bobina de protección contra sobretensiones permanentes asociada a un interruptor automático.

DATOS TÉCNICOS

Referencia:		IGA TEST M 25 PLUS AT-9031	IGA TEST M 32 PLUS AT-9032	IGA TEST M 40 PLUS AT-9033	IGA TEST M 50 PLUS AT-9034	IGA TEST M 63 PLUS AT-9035
Corriente nominal:		25 A	32 A	40 A	50 A	63 A
Tensión nominal:	U_n	230 V _{AC}				
Máxima sobretensión:		400 V _{AC}				
Tensión de funcionamiento mínima:		60 V _{AC}				
Tensión de actuación:	U_a	265 - 280 V _{AC} / 195 - 210 V _{AC}				
Tiempo de actuación:		@275 V _{AC} → 8 - 10 s / @400 V _{AC} → 0,1 - 0,2 s @200 V _{AC} → 0,8 s / @80 V _{AC} → 0,2 s				
Poder de corte:		6 kA				
Dimensiones:		51 x 81 x 65 mm (3 módulos DIN43880)				
Rango cable interruptor automático:		Sección mínima / máxima: 1,5 / 25 mm ²				
Rango cable bobina:		Sección mínima / máxima: 1,5 / 2,5 mm ² (unifilar) o 4 mm ² (multifilar)				

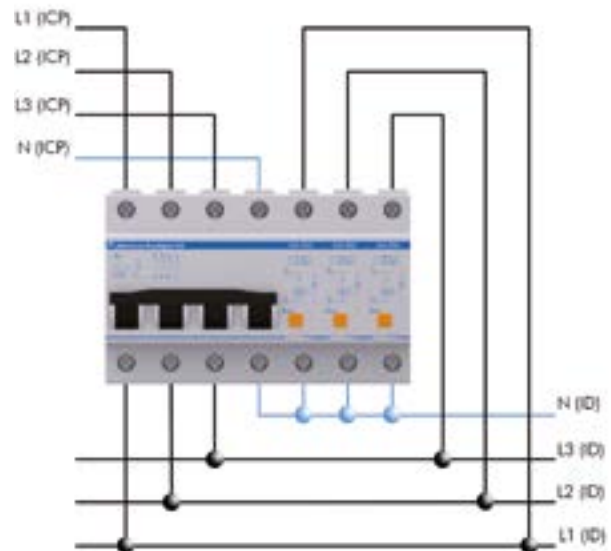
Ensayos certificados según normas: UNE-EN 60898, UNE-EN 50550



Serie IGA TEST PLUS

IGA TEST T PLUS

Protector trifásico contra sobretensiones y subtensiones permanentes con interruptor automático integrado



Los protectores de la serie **IGA TEST PLUS** cortan la línea cuando detectan una sobretensión o subtensión permanente (por ejemplo, fallos de neutro), protegiendo así los equipos instalados aguas abajo.

Para rearmar el interruptor automático es necesario en primer lugar rearmar las bobinas de protección, para lo que se utilizan los botones de RESET. El rearme se realizará siempre de la bobina más exterior a la más cercana al interruptor automático.

Los protectores contra sobretensiones permanentes **IGA TEST** pueden utilizarse en combinación con los protectores contra sobretensiones transitorias **ATSUB-D**.

El interruptor automático integrado está disponible para las intensidades nominales habituales: 25, 32, 40, 50 y 63 A.

INSTALACIÓN

Se instala **en serie** con la línea de baja tensión, entre el interruptor de control de potencia (ICP) y el interruptor diferencial (ID).

La instalación debe realizarse **sin tensión en la línea**.

Las bobinas de protección se instalan entre las líneas que van al interruptor diferencial (ID) y el neutro.

El protector está compuesto por unas bobinas de protección contra sobretensiones permanentes asociadas a un interruptor automático.

DATOS TÉCNICOS

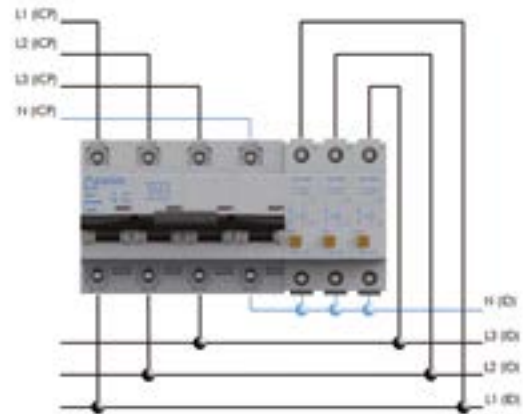
Referencia:		IGA TEST T 25 PLUS AT-9036	IGA TEST T 32 PLUS AT-9037	IGA TEST T 40 PLUS AT-9038	IGA TEST T 50 PLUS AT-9039	IGA TEST T 63 PLUS AT-9040
Corriente nominal:		25 A	32 A	40 A	50 A	63 A
Tensión nominal:	U_n	230 V _{AC}				
Máxima sobretensión:		400 V _{AC}				
Tensión de funcionamiento mínima:		60 V _{AC}				
Tensión de actuación:	U_a	265 - 280 V _{AC} / 195 - 210 V _{AC}				
Tiempo de actuación:		@275 V _{AC} → 8 - 10 s / @400 V _{AC} → 0,1 - 0,2 s @200 V _{AC} → 0,8 s / @80 V _{AC} → 0,2 s				
Poder de corte:		6 kA				
Dimensiones:		123 x 81 x 65 mm (7 módulos DIN43880)				
Rango cable interruptor automático:		Sección mínima / máxima: 1,5 / 25 mm ²				
Rango cable bobina:		Sección mínima / máxima: 1,5 / 2,5 mm ² (unifilar) o 4 mm ² (multifilar)				

Ensayos certificados según normas: UNE-EN 50550, UNE-EN 60898

Serie IGA TEST D

IGA TEST T D

Protector trifásico contra sobretensiones permanentes con interruptor automático de curva D integrado



Los protectores de la serie **IGA TEST D** cortan la línea cuando detectan una sobretensión permanente (por ejemplo, fallos de neutro), protegiendo así los equipos instalados aguas abajo.

Para rearmar el interruptor automático es necesario en primer lugar rearmar las bobinas de protección, para lo que se utilizan los botones de RESET. El rearme se realizará siempre de la bobina más exterior a la más cercana al interruptor automático.

Los protectores contra sobretensiones permanentes **IGA TEST PLUS** pueden utilizarse en combinación con los protectores contra sobretensiones transitorias **ATSUB-D**.

El interruptor automático de curva D integrado está disponible para las intensidades nominales habituales: 63, 80, 100 y 125 A.

INSTALACIÓN

Se instala **en serie** con la línea de baja tensión, entre el interruptor de control de potencia (ICP) y el interruptor diferencial (ID).

La instalación debe realizarse **sin tensión en la línea**.

La bobina de protección se instala entre la línea y el neutro que va al interruptor diferencial (ID).

El protector está compuesto por unas bobinas de protección contra sobretensiones permanentes asociadas a un interruptor automático de curva D.

DATOS TÉCNICOS

Referencia:		IGA TEST T 63 D AT-9076	IGA TEST T 80 D AT-9077	IGA TEST T 100 D AT-9078	IGA TEST T 125 D AT-9079
Corriente nominal:		63 A	80 A	100 A	125 A
Tensión nominal:	U_n	230 V _{AC}			
Máxima sobretensión:		400 V _{AC}			
Tensión de actuación:	U_a	265 - 280 V _{AC}			
Tiempo de actuación:		@275 V _{AC} → 8 - 10 s / @400 V _{AC} → 0,1 - 0,2 s			
Poder de corte:		10 kA			
Dimensiones:		160 x 81 x 65 mm (9 módulos DIN43880)			
Rango cable interruptor automático:		Sección mínima / máxima: 1,5 / 35 mm ²			
Rango cable bobina:		Sección mínima / máxima: 1,5 / 2,5 mm ² (unifilar) o 4 mm ² (multifilar)			

Ensayos certificados según normas: UNE-EN 60898, UNE-EN 50550



Serie ATCONTROL/R

ATCONTROL/R P(T)-M

Protector monofásico rearmable autoconfigurable contra sobretensiones permanentes y transitorias



SOBRETENSIONES PERMANENTES

Los protectores de la serie **ATCONTROL/R P** actúan cuando detectan una sobretensión permanente disparando el contactor (normalmente abierto) conectado a ellos (S1, S2). Este contactor corta la línea, protegiendo los equipos instalados aguas abajo. Cuando la sobretensión permanente cesa, el protector reconecta el contactor.

El sistema avisador de sobretensiones permanentes consiste en dos indicadores luminosos verde (tensión de red correcta) y rojo (sobretensión). Dispone de botón de test para comprobar que la instalación se ha realizado correctamente.

SOBRETENSIONES TRANSITORIAS

Los protectores **ATCONTROL/R PT** actúan también al detectar una sobretensión transitoria derivando la corriente hacia tierra y reduciendo la tensión a un nivel no perjudicial para los equipos conectados.

Ensayado y certificado como protector de **tipo 2** en **laboratorios oficiales e independientes** según la norma UNE-EN 61643-11 y la GUÍA-BT-23 del REBT. Adecuado para equipos de categorías I, II, III y IV según la ITC-BT-23 del REBT.

Dispone de dispositivo termodinámico de desconexión de la red eléctrica en caso de degradación y de sistema avisador de sobretensiones transitorias. Cuando el avisador está amarillo, protector en buen estado. Si no, sustituir.



INSTALACIÓN

Se instala **en paralelo** con la línea de baja tensión, aguas abajo del interruptor automático, con conexiones a la fase, neutro y tierra. El contactor debe instalarse aguas abajo del protector y en serie a la línea. La instalación debe realizarse sin tensión en la línea.

Conectar las bornas S1 y S2, siempre sin tensión, al contactor.

Este protector es autoconfigurable. Automáticamente detecta la tensión de red y autoprograma los límites de sobretensión permanente en los que va a actuar.

DATOS TÉCNICOS

Referencia:		ATCONTROL/R P-M AT-8759	ATCONTROL/R PT-M AT-8758
Tensión nominal:	U_n	120 o 230 V _{AC}	
Sobretensión máxima:	U_c	400 V _{AC}	
Tensión de actuación:	U_a	150 o 275 V _{AC}	
Tiempo de actuación:		@150 V _{AC} → 3 - 5 s / @230 V _{AC} → 0,1 - 0,2 s @275 V _{AC} → 3 - 5 s / @400 V _{AC} → 0,1 - 0,2 s	
Tipo de ensayos según UNE- EN61643-11:		-	Tipo 2
Corriente nominal de descarga (onda 8/20 μs):	I_n	-	5 kA
Corriente máxima (onda 8/20 μs):	I_{max}	-	15 kA
Nivel de protección (onda 1,2/50 μs):	U_p	-	1,1 kV
Fusibles previos ⁽¹⁾ :		-	80 A gL/gG
Dimensiones protector:		36 x 90 x 80 mm (2 módulos DIN43880)	
Rango cable S1, S2:		Sección máxima: 1,5 mm ²	
Rango cable protector:		Sección mínima / máxima: 2,5 / 35 mm ²	

Ensayos certificados según normas: UNE-EN 61643-11
Normas de aplicación: UNE 21186, UNE-EN 62305

(1) Se precisan en caso de que no exista una protección de igual o menor corriente nominal instalada aguas arriba del protector.

Serie ATCONTROL/R

ATCONTROL/R P(T)-T

Protector trifásico rearmable autoconfigurable contra sobretensiones permanentes y transitorias



SOBRETENSIONES PERMANENTES

Los protectores de la serie **ATCONTROL/R P** actúan cuando detectan una sobretensión permanente disparando el contactor (normalmente abierto) conectado a ellos (S1, S2). Este contactor corta la línea, protegiendo los equipos instalados aguas abajo. Cuando la sobretensión permanente cesa, el protector reconecta el contactor.

El sistema avisador de sobretensiones permanentes consiste en dos indicadores luminosos verde (tensión de red correcta) y rojo (sobretensión). Dispone de botón de test para comprobar que la instalación se ha realizado correctamente.



SOBRETENSIONES TRANSITORIAS

Los protectores **ATCONTROL/R PT** actúan también al detectar una sobretensión transitoria derivando la corriente hacia tierra y reduciendo la tensión a un nivel no perjudicial para los equipos conectados.

Ensayado y certificado como protector de **tipo 2** en **laboratorios oficiales e independientes** según la norma UNE-EN 61643-11 y la GUÍA-BT-23 del REBT. Adecuado para equipos de categorías I, II, III y IV según la ITC-BT-23 del REBT.

Dispone de dispositivo termodinámico de desconexión de la red eléctrica en caso de degradación y de sistema avisador de sobretensiones transitorias. Cuando el avisador está amarillo, protector en buen estado. Si no, sustituir.

INSTALACIÓN

Se instala **en paralelo** con la línea de baja tensión, aguas abajo del interruptor automático, con conexiones a las fases, neutro y tierra. El contactor debe instalarse aguas abajo del protector y en serie a la línea. La instalación debe realizarse sin tensión en la línea.

Conectar las bornas S1 y S2, siempre sin tensión, al contactor.

Este protector es autoconfigurable. Automáticamente detecta la tensión de red y autoprograma los límites de sobretensión permanente en los que va a actuar.

DATOS TÉCNICOS

Referencia:		ATCONTROL/R P-T AT-8760	ATCONTROL/R PT-T AT-8770
Tensión nominal:	U_n	120 - 230 V _{AC}	
Sobretensión máxima:	U_c	400 V _{AC}	
Tensión de actuación:	U_a	150 - 275 V _{AC}	
Tiempo de actuación:		@150 V _{AC} → 3 - 5 s / @230 V _{AC} → 0,1 - 0,2 s @275 V _{AC} → 3 - 5 s / @400 V _{AC} → 0,1 - 0,2 s	
Tipo de ensayos según UNE- EN61643-11:		-	Tipo 2
Corriente nominal de descarga (onda 8/20 μs):	I_n	-	15 kA
Corriente máxima (onda 8/20 μs):	I_{max}	-	40 kA
Nivel de protección (onda 1,2/50 μs):	U_p	-	1,4 kV
Fusibles previos ⁽¹⁾ :		-	80 A gL/gG
Dimensiones protector:		72 x 90 x 80 mm (4 módulos DIN43880)	
Rango cable S1, S2:		Sección máxima: 1,5 mm ²	
Rango cable protector:		Sección mínima / máxima: 2,5 / 35 mm ²	

Ensayos certificados según normas: UNE-EN 61643-11

Normas de aplicación: UNE 21186, UNE-EN 62305

(1) Se precisan en caso de que no exista una protección de igual o menor corriente nominal instalada aguas arriba del protector.



Serie ATCONTROL/R

ATCONTROL/R COMPACT

Protector trifásico rearmable autoconfigurable contra sobretensiones permanentes y transitorias



INSTALACIÓN

Se instala en **serie** con la línea de baja tensión.



DATOS TÉCNICOS

Referencia:	ATCONTROL/R COMPACT PT-M 63 / 40 / 25		
	AT-8892	AT-8893	AT-8894
Corriente nominal:	63 A	40 A	25 A
Tensión nominal:	U_n	230 V _{AC}	
Sobretensión máxima:	U_c	400 V _{AC}	
Tensión de actuación:	U_a	275 V _{AC}	
Tiempo de actuación:		@150 V _{AC} → 3 - 5 s / @230 V _{AC} → 0,1 - 0,2 s @275 V _{AC} → 3 - 5 s / @400 V _{AC} → 0,1 - 0,2 s	
Tipo de ensayos según UNE- EN61643-11:		Tipo 2	
Corriente nominal de descarga (onda 8/20 μs):	I_n	5 kA	
Corriente máxima (onda 8/20 μs):	I_{max}	15 kA	
Nivel de protección (onda 1,2/50 μs):	U_p	1,1 kV	
Dimensiones protector:		72 x 90 x 80 mm (4 módulos DIN43880)	
Rango cable protector:		Sección mínima / máxima: 2,5 / 35 mm ²	

Ensayos certificados según normas: UNE-EN 61643-11

Normas de aplicación: UNE 21186, UNE-EN 62305

(1) Se precisan en caso de que no exista una protección de igual o menor corriente nominal instalada aguas arriba del protector.

Serie KIT ATCONTROL/R

KIT ATCONTROL/R P(T)-M

Kit completo que incluye contactor y protector monofásico rearmable contra sobretensiones permanentes y transitorias



SOBRETENSIONES PERMANENTES

Los protectores de la serie **ATCONTROL/R P** actúan cuando detectan una sobretensión permanente disparando el contactor (normalmente abierto) conectado a ellos (S1, S2). Este contactor corta la línea, protegiendo los equipos instalados aguas abajo. Cuando la sobretensión permanente cesa, el protector reconecta el contactor.

El sistema avisador de sobretensiones permanentes consiste en dos indicadores luminosos verde (tensión de red correcta) y rojo (sobretensión). Dispone de botón de test para comprobar que la instalación se ha realizado correctamente.



SOBRETENSIONES TRANSITORIAS

Los protectores **ATCONTROL/R PT** actúan también al detectar una sobretensión transitoria derivando la corriente hacia tierra y reduciendo la tensión a un nivel no perjudicial para los equipos conectados.

Ensayado y certificado como protector de **tipo 2** en **laboratorios oficiales e independientes** según la norma UNE-EN 61643-11 y la GUÍA-BT-23 del REBT. Adecuado para equipos de categorías I, II, III y IV según la ITC-BT-23 del REBT.

Dispone de dispositivo termodinámico de desconexión de la red eléctrica en caso de degradación y de sistema avisador de sobretensiones transitorias. Cuando el avisador está amarillo, protector en buen estado. Si no, sustituir.

INSTALACIÓN

Se instala **en paralelo** con la línea de baja tensión, aguas abajo del interruptor automático (IGA), con conexiones a la fase, neutro y tierra. El contactor debe instalarse aguas abajo del protector y en serie a la línea. La instalación debe realizarse sin tensión en la línea.

Conectar las bornas S1 y S2, siempre sin tensión, al contactor.

DATOS TÉCNICOS

		KIT ATCONTROL/R P-M 20 AT-8750	KIT ATCONTROL/R P-M 63 AT-8751	KIT ATCONTROL/R PT-M 20 AT-8756	KIT ATCONTROL/R PT-M 63 AT-8757
Referencia:					
Corriente nominal:		Hasta 20 A	Hasta 63 A	Hasta 20 A	Hasta 63 A
Tensión nominal:	U_n	230 V _{AC}			
Sobretensión máxima:	U_c	400 V _{AC}			
Tensión de actuación:	U_a	275 V _{AC}			
Tiempo de actuación:		@275 V _{AC} → 3 - 5 s / @400 V _{AC} → 0,1 - 0,2 s			
Tipo de ensayos según UNE- EN61643-11:		-	-	Tipo 2	
Corriente nominal de descarga (onda 8/20 μs):	I_n	-	-	5 kA	
Corriente máxima (onda 8/20 μs):	I_{max}	-	-	15 kA	
Nivel de protección (onda 1,2/50 μs):	U_p	-	-	1,1 kV	
Dimensiones contactor:		18 x 81 x 65 mm (1 módulo DIN43880)	36 x 81 x 65 mm (2 módulos DIN43880)	18 x 81 x 65 mm (1 módulo DIN43880)	36 x 81 x 65 mm (2 módulos DIN43880)
Dimensiones protector:		36 x 90 x 80 mm (2 módulos DIN43880)			
Rango cable contactor:		Sección mínima / máxima: 1 / 6 mm ²	Sección mínima / máxima: 1 / 16 mm ²	Sección mínima / máxima: 1 / 6 mm ²	Sección mínima / máxima: 1 / 16 mm ²
Rango cable S1, S2:		Sección mínima / máxima: 1 / 1,5 mm ²			
Rango cable protector:		Sección mínima / máxima: 2,5 / 35 mm ²			

Ensayos certificados según normas: UNE-EN 50550, UNE-EN 61643-11

Normas de aplicación: UNE 21186, UNE-EN 62305



Serie KIT ATCONTROL/R

KIT ATCONTROL/R P(T)-T

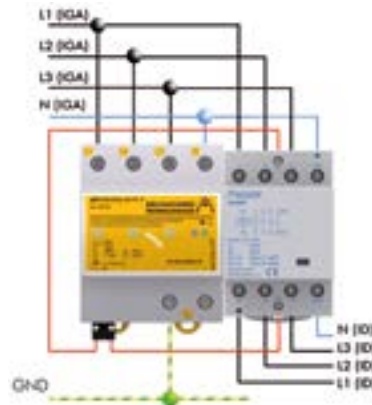
Kit completo que incluye contactor y protector trifásico rearmable contra sobretensiones permanentes y transitorias



SOBRETENSIONES PERMANENTES

Los protectores de la serie **ATCONTROL/R P** actúan cuando detectan una sobretensión permanente disparando el contactor (normalmente abierto) conectado a ellos (S1, S2). Este contactor corta la línea, protegiendo los equipos instalados aguas abajo. Cuando la sobretensión permanente cesa, el protector reconecta el contactor.

El sistema avisador de sobretensiones permanentes consiste en dos indicadores luminosos verde (tensión de red correcta) y rojo (sobretensión). Dispone de botón de test para comprobar que la instalación se ha realizado correctamente.



SOBRETENSIONES TRANSITORIAS

Los protectores **ATCONTROL/R PT** actúan también al detectar una sobretensión transitoria derivando la corriente hacia tierra y reduciendo la tensión a un nivel no perjudicial para los equipos conectados.

Ensayado y certificado como protector de **tipo 2** en **laboratorios oficiales e independientes** según la norma UNE-EN 61643-11 y la GUÍA-BT-23 del REBT. Adecuado para equipos de categorías I, II, III y IV según la ITC-BT-23 del REBT.

Dispone de dispositivo termodinámico de desconexión de la red eléctrica en caso de degradación y de sistema avisador de sobretensiones transitorias. Cuando el avisador está amarillo, protector en buen estado. Si no, sustituir.

INSTALACIÓN

Se instala **en paralelo** con la línea de baja tensión, aguas abajo del interruptor automático, con conexiones a las fases, neutro y tierra. El contactor debe instalarse aguas abajo del protector y en serie a la línea. La instalación debe realizarse sin tensión en la línea.

Conectar las bornas S1 y S2, siempre sin tensión, al contactor.

DATOS TÉCNICOS

		KIT ATCONTROL/R P-T 25 AT-8752	KIT ATCONTROL/R P-T 63 AT-8753	KIT ATCONTROL/R PT-T 25 AT-8754	KIT ATCONTROL/R PT-T 63 AT-8755
Referencia:					
Corriente nominal:		Hasta 25 A	Hasta 63 A	Hasta 25 A	Hasta 63 A
Tensión nominal:	U_n	230 V _{AC}			
Sobretensión máxima:	U_c	400 V _{AC}			
Tensión de actuación:	U_a	275 V _{AC}			
Tiempo de actuación:		@275 V _{AC} → 3 - 5 s / @400 V _{AC} → 0,1 - 0,2 s			
Tipo de ensayos según UNE- EN61643-11:				Tipo 2	
Corriente nominal de descarga (onda 8/20 µs):	I_n			15 kA	
Corriente máxima (onda 8/20 µs):	I_{max}			40 kA	
Nivel de protección (onda 1,2/50 µs):	U_p			1,4 kV	
Dimensiones contactor:		36 x 81 x 65 mm (2 módulos DIN43880)	54 x 81 x 65 mm (3 módulos DIN43880)	36 x 81 x 65 mm (2 módulos DIN43880)	54 x 81 x 65 mm (3 módulos DIN43880)
Dimensiones protector:		72 x 90 x 80 mm (4 módulos DIN43880)			
Rango cable contactor:		Sección mínima / máxima: 1 / 10 mm ²	Sección mínima / máxima: 1 / 16 mm ²	Sección mínima / máxima: 1 / 10 mm ²	Sección mínima / máxima: 1 / 16 mm ²
Rango cable S1, S2:		Sección mínima / máxima: 1 / 1,5 mm ²			
Rango cable protector:		Sección mínima / máxima: 2,5 / 35 mm ²			

Ensayos certificados según normas: UNE-EN 50550, UNE-EN 61643-11

Normas de aplicación: UNE 21186, UNE-EN 62305

Serie ATCONTROL/B

ATCONTROL/B P(T)-M

Protector monofásico autoconfigurable contra sobretensiones permanentes y transitorias



SOBRETENSIONES PERMANENTES

El protector **ATCONTROL/B PT-M** actúa cuando detecta una sobretensión permanente disparando la bobina de emisión conectada a él (S1, S2). Esta bobina de emisión provoca el disparo del interruptor automático asociado, protegiendo los equipos instalados aguas abajo.

El sistema avisador de sobretensiones permanentes consiste en dos indicadores luminosos verde (tensión de red correcta) y rojo (sobretensión). Dispone de botón de test para comprobar que la instalación se ha realizado correctamente.



SOBRETENSIONES TRANSITORIAS

Los protectores **ATCONTROL/B PT-M** actúan también al detectar una sobretensión transitoria derivando la corriente hacia tierra y reduciendo la tensión a un nivel no perjudicial para los equipos conectados.

Ensayado y certificado como protector de **tipo 2** en **laboratorios oficiales e independientes** según la norma UNE-EN 61643-11 y la GUÍA-BT-23 del REBT. Adecuado para equipos de categorías I, II, III y IV según la ITC-BT-23 del REBT.

Dispone de dispositivo termodinámico de desconexión de la red eléctrica en caso de degradación y de sistema avisador de sobretensiones transitorias. Cuando el avisador está amarillo, protector en buen estado. Si no, sustituir.

INSTALACIÓN

La instalación debe realizarse **sin tensión en la línea**. Se instala **en paralelo** con la línea, aguas abajo del interruptor automático asociado, con conexiones a fase, neutro y tierra. Conectar las bornas S1 y S2, siempre sin tensión, a la bobina de emisión que actúe sobre el interruptor automático.

Este protector es autoconfigurable. Automáticamente detecta la tensión de red y autoprograma los límites de sobretensión permanente en los que va a actuar.

DATOS TÉCNICOS

Referencia:		ATCONTROL/B P-M AT-8703	ATCONTROL/B PT-M AT-8704
Tensión nominal:	U_n	120 o 230 V _{AC}	
Sobretensión máxima:	U_c	400 V _{AC}	
Tensión de actuación:	U_a	150 o 275 V _{AC}	
Tiempo de actuación:		@150 V _{AC} → 3 - 5 s / @230 V _{AC} → 0,1 - 0,2 s @275 V _{AC} → 3 - 5 s / @400 V _{AC} → 0,1 - 0,2 s	
Tensión nominal de la bobina de emisión:		110 - 415 V _{AC} / 110 - 250 V _{DC}	
Tipo de ensayos según UNE- EN 61643-11:		-	Tipo 2
Corriente nominal de descarga (onda 8/20 μs):	I_n	-	5 kA
Corriente máxima (onda 8/20 μs):	I_{max}	-	15 kA
Nivel de protección (onda 1,2/50 μs):	U_p	-	1,1 kV
Fusibles previos ⁽¹⁾ :		-	80 A gL/gG
Dimensiones:		36 x 90 x 80 mm (2 módulos DIN43880)	
Rango cable S1,S2:		Sección máxima: 1,5 mm ²	
Rango cable:		Sección mínima / máxima: 2,5 / 35 mm ²	

Ensayos certificados según normas: UNE-EN 61643-11

Normas de aplicación: UNE 21186, UNE-EN 62305

(1) Se precisan en caso de que no exista una protección de igual o menor corriente nominal instalada aguas arriba del protector.



Serie ATCONTROL/B

ATCONTROL/B P(T)-T

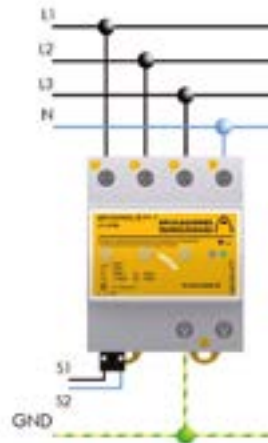
Protector trifásico autoconfigurable contra sobretensiones permanentes y transitorias



SOBRETENSIONES PERMANENTES

El protector **ATCONTROL/B PT-T** actúa cuando detecta una sobretensión permanente disparando la bobina de emisión conectada a él (S1, S2). Esta bobina de emisión provoca el disparo del interruptor automático asociado, protegiendo los equipos instalados aguas abajo.

El sistema avisador de sobretensiones permanentes consiste en dos indicadores luminosos verde (tensión de red correcta) y rojo (sobretensión). Dispone de botón de test para comprobar que la instalación se ha realizado correctamente.



SOBRETENSIONES TRANSITORIAS

El protector **ATCONTROL/B PT-T** actúa también al detectar una sobretensión transitoria derivando la corriente hacia tierra y reduciendo la tensión a un nivel no perjudicial para los equipos conectados.

Ensayado y certificado como protector de **tipo 2** en **laboratorios oficiales e independientes** según la norma UNE-EN 61643-11 y la GUÍA-BT-23 del REBT. Adecuado para equipos de categorías I, II, III y IV según la ITC-BT-23 del REBT.

Dispone de dispositivo termodinámico de desconexión de la red eléctrica en caso de degradación y de sistema avisador de sobretensiones transitorias. Cuando el avisador está amarillo, protector en buen estado. Si no, sustituir.

INSTALACIÓN

La instalación debe realizarse sin **tensión en la línea**. Se instala **en paralelo** con la línea, aguas abajo del interruptor automático asociado, con conexiones a las fases, neutro y tierra. Conectar las bornas S1 y S2, siempre sin tensión, a la bobina de emisión que actúe sobre el interruptor automático.

Este protector es autoconfigurable. Automáticamente detecta la tensión de red y autoprograma los límites de sobretensión permanente en los que va a actuar.

DATOS TÉCNICOS

Referencia:		ATCONTROL/B P-T AT-8701	ATCONTROL/B PT-T AT-8702
Tensión nominal:	U_n	120 o 230 V _{AC}	
Sobretensión máxima:	U_c	400 V _{AC}	
Tensión de actuación:	U_a	150 o 275 V _{AC}	
Tiempo de actuación:		@150 V _{AC} → 3 - 5 s / @230 V _{AC} → 0,1 - 0,2 s @275 V _{AC} → 3 - 5 s / @400 V _{AC} → 0,1 - 0,2 s	
Tensión nominal bobina de emisión:		110 - 415 V _{AC} / 110 - 250 V _{DC}	
Tipo según UNE- EN 61643-11:		-	Tipo 2
Corriente nominal (onda 8/20 μs):	I_n	-	15 kA
Corriente máxima (onda 8/20 μs):	I_{max}	-	40 kA
Nivel de protección (onda 1,2/50 μs):	U_p	-	1,4 kV
Fusibles previos ⁽¹⁾ :		-	80 A gL/gG
Dimensiones:		72 x 90 x 80 mm (4 módulos DIN43880)	
Rango cable S1,S2:		Sección máxima: 1,5 mm ²	
Rango cable:		Sección mínima / máxima: 2,5 / 35 mm ²	

Ensayos certificados según normas: UNE-EN 61643-11

Normas de aplicación: UNE 21186, UNE-EN 62305

(1) Se precisan en caso de que no exista una protección de igual o menor corriente nominal instalada aguas arriba del protector.

Serie ATCONTROL/B PLUS

ATCONTROL/B P(T)-T PLUS

Protector trifásico autoconfigurable contra subtensiones y sobretensiones permanentes y transitorias



SOBRETENSIONES PERMANENTES

Los protectores de la serie **ATCONTROL/B** actúan cuando detectan una sobretensión o subtensión permanente disparando la bobina de emisión conectada a ellos (S1, S2). Esta bobina de emisión provoca el disparo del interruptor automático asociado, protegiendo los equipos instalados aguas abajo.

El sistema avisador de sobretensiones y subtensiones permanentes consiste en dos indicadores luminosos verde (tensión de red correcta) y rojo (sobretensión). Dispone de botón de test para comprobar que la instalación se ha realizado correctamente.



SOBRETENSIONES TRANSITORIAS

Los protectores **ATCONTROL/B** actúan también al detectar una sobretensión transitoria derivando la corriente hacia tierra y reduciendo la tensión a un nivel no perjudicial para los equipos conectados.

Ensayado y certificado como protector de **tipo 2** en **laboratorios oficiales e independientes** según la norma UNE-EN 61643-11 y la GUÍA-BT-23 del REBT. Adecuado para equipos de categorías I, II, III y IV según la ITC-BT-23 del REBT.

Dispone de dispositivo termodinámico de desconexión de la red eléctrica en caso de degradación y de sistema avisador de sobretensiones transitorias. Cuando el avisador está amarillo, protector en buen estado. Si no, sustituir.

INSTALACIÓN

La instalación debe realizarse **sin tensión en la línea**. Se instala **en paralelo** con la línea, aguas abajo del interruptor automático asociado, con conexiones a las fases, neutro y tierra. Conectar las bornas S1 y S2, siempre sin tensión, a la bobina de emisión que actúe sobre el interruptor automático.

Este protector es autoconfigurable. Automáticamente detecta la tensión de red y autoprograma los límites de sobretensión permanente en los que va a actuar.

DATOS TÉCNICOS

		ATCONTROL/B P-T PLUS AT-8761	ATCONTROL/B PT-T PLUS AT-8762
Referencia:			
Tensión nominal:	U_n	120 o 230 V _{AC}	
Sobretensión máxima:	U_c	400 V _{AC}	
Tensión de actuación:	U_a	150 o 275 V _{AC}	
Tiempo de actuación:		@150 V _{AC} → 3 - 5 s / @230 V _{AC} → 0,1 - 0,2 s @100 V _{AC} → 3 - 5 s / @80 V _{AC} → 0,1 - 0,2 s @275 V _{AC} → 3 - 5 s / @400 V _{AC} → 0,1 - 0,2 s @200 V _{AC} → 3 - 5 s / @80 V _{AC} → 0,1 - 0,2 s	
Tensión nominal bobina de emisión:		110 - 415 V _{AC} / 110 - 250 V _{DC}	
Tipo según UNE- EN 61643-11:		-	Tipo 2
Corriente nominal (onda 8/20 μs):	I_n	-	15 kA
Corriente máxima (onda 8/20 μs):	I_{max}	-	40 kA
Nivel de protección (onda 1,2/50 μs):	U_p	-	1,4 kV
Fusibles previos ⁽¹⁾ :		-	80 A gL/gG
Dimensiones:		72 x 90 x 80 mm (4 módulos DIN43880)	
Rango cable S1,S2:		Sección máxima: 1,5 mm ²	
Rango cable:		Sección mínima / máxima: 2,5 / 35 mm ²	

Ensayos certificados según normas: UNE-EN 61643-11

Normas de aplicación: UNE 21186, UNE-EN 62305

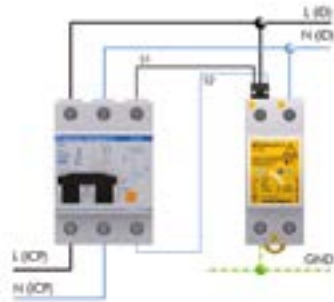
(1) Se precisan en caso de que no exista una protección de igual o menor corriente nominal instalada aguas arriba del protector.



Serie KIT ATCONTROL/B

KIT ATCONTROL/B PT-M

Kit completo que incluye protector monofásico autoconfigurable contra sobretensiones permanentes y transitorias, bobina de emisión e interruptor automático



SOBRETENSIONES PERMANENTES

Los protectores de la serie **ATCONTROL/B** actúan cuando detectan una sobretensión permanente disparando la bobina de emisión conectada a ellos (S1, S2). Esta bobina de emisión provoca el disparo del interruptor automático, protegiendo los equipos instalados aguas abajo.

El sistema avisador de sobretensiones permanentes consiste en dos indicadores luminosos verde (tensión de red correcta) y rojo (sobretensión). Dispone de botón de test para comprobar que la instalación se ha realizado correctamente.

Ensayado y certificado como protector de **tipo 2** en **laboratorios oficiales e independientes** según la norma UNE-EN 61643-11 y la GUÍA-BT-23 del REBT. Adecuado para equipos de categorías I, II, III y IV según la ITC-BT-23 del REBT.

Dispone de dispositivo termodinámico de desconexión de la red eléctrica en caso de degradación y de sistema avisador de sobretensiones transitorias. Cuando el avisador está amarillo, protector en buen estado. Si no, sustituir.

INSTALACIÓN

Se instala **en paralelo** con la línea de baja tensión, aguas abajo del interruptor automático incluido en el kit, con conexiones a fase, neutro y tierra. La instalación debe realizarse **sin tensión en la línea**. El interruptor automático se instala **en serie** con la línea, entre el interruptor de control de potencia (ICP) y el interruptor diferencial (ID). Conectar las bornas S1 y S2, siempre sin tensión, a la bobina de emisión incluida en el kit.

Este protector es autoconfigurable. Automáticamente detecta la tensión de red y autoprograma los límites de sobretensión permanente en los que va a actuar.

DATOS TÉCNICOS

Referencia:	KIT ATCONTROL/B PT-M (6 / 10 / 16 / 20 / 25 / 32 / 40 / 50 / 63)									
	AT-8723	AT-8724	AT-8725	AT-8726	AT-8711	AT-8712	AT-8713	AT-8714	AT-8715	
Corriente nominal:	6 A	10 A	16 A	20 A	25 A	32 A	40 A	50 A	63 A	
Tensión nominal:	U_n	120 o 230 V _{AC}								
Sobretensión máxima:	U_c	400 V _{AC}								
Tensión de actuación:	U_a	150 o 275 V _{AC}								
Tiempo de actuación:		@150 V _{AC} → 3 - 5 s / @230 V _{AC} → 0,1 - 0,2 s @275 V _{AC} → 3 - 5 s / @400 V _{AC} → 0,1 - 0,2 s								
Tensión nominal de la bobina de emisión:		110 - 415 V _{AC} / 110 - 250 V _{DC}								
Poder de corte:		6 kA								
Tipo de ensayos según UNE- EN61643-11:		Tipo 2								
Categorías de protección según REBT:		I, II, III, IV								
Corriente nominal de descarga (onda 8/20 μs):	I_n	5 kA								
Corriente máxima (onda 8/20 μs):	I_{max}	15 kA								
Nivel de protección (onda 1,2/50 μs):	U_p	1,1 kV								
Dimensiones protector:		36 x 90 x 80 mm (2 módulos DIN43880)								
Dimensiones interruptor automático+bobina:		51 x 81 x 65 mm (3 módulos DIN43880)								
Rango cable interruptor automático:		Sección mínima / máxima: 1,5 / 25 mm ²								
Rango cable bobina:		Sección mínima / máxima: 1,5 / 2,5 mm ² (unifilar) o 4 mm ² (multifilar)								
Rango cable protector:		Sección mínima / máxima: 2,5 / 35 mm ²								

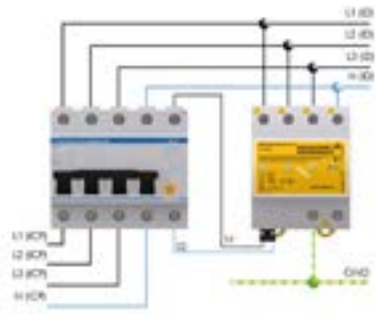
Ensayos certificados según normas: UNE-EN 50550, UNE-EN 61643-11, UNE-EN 60898

Normas de aplicación: UNE 21186, UNE-EN 62305

Serie KIT ATCONTROL/B

KIT ATCONTROL/B PT-T

Kit completo que incluye protector trifásico autoconfigurable contra sobretensiones permanentes y transitorias, bobina de emisión e interruptor automático



SOBRETENSIONES PERMANENTES

Los protectores de la serie **ATCONTROL/B** actúan cuando detectan una sobretensión permanente disparando la bobina de emisión conectada a ellos (S1, S2). Esta bobina de emisión provoca el disparo del interruptor automático asociado, protegiendo los equipos instalados aguas abajo.

El sistema avisador de sobretensiones permanentes consiste en dos indicadores luminosos verde (tensión de red correcta) y rojo (sobretensión). Dispone de botón de test para comprobar que la instalación se ha realizado correctamente.

SOBRETENSIONES TRANSITORIAS

Los protectores **ATCONTROL/B** actúan también al detectar una sobretensión transitoria derivando la corriente hacia tierra y reduciendo la tensión a un nivel no perjudicial para los equipos conectados.

Ensayado y certificado como protector de **tipo 2** en **laboratorios oficiales e independientes** según la norma UNE-EN 61643-11 y la GUÍA-

BT-23 del REBT. Adecuado para equipos de categorías I, II, III y IV según la ITC-BT-23 del REBT.

Dispone de dispositivo termodinámico de desconexión de la red eléctrica en caso de degradación y de sistema avisador de sobretensiones transitorias. Cuando el avisador está amarillo, protector en buen estado. Si no, sustituir.

INSTALACIÓN

Se instala **en paralelo** con la línea de baja tensión, aguas abajo del interruptor automático incluido en el kit, con conexiones a las fases, neutro y tierra. La instalación debe realizarse **sin tensión en la línea**.

El interruptor automático se instala en serie con la línea, entre el interruptor de control de potencia (ICP) y el interruptor diferencial (ID). Conectar las bornas S1 y S2, siempre sin tensión, a la bobina de emisión incluida en el kit.

Este protector es autoconfigurable. Automáticamente detecta la tensión de red y autoprograma los límites de sobretensión permanente en los que va a actuar.

DATOS TÉCNICOS

		KIT ATCONTROL/B PT-T (6 / 10 / 16 / 20 / 25 / 32 / 40 / 50 / 63)								
Referencia:		AT-8727	AT-8728	AT-8729	AT-8730	AT-8716	AT-8717	AT-8718	AT-8719	AT-8720
Corriente nominal:		6 A	10 A	16 A	20 A	25 A	32 A	40 A	50 A	63 A
Tensión nominal:	U_n	120 o 230 V _{AC}								
Sobretensión máxima:	U_c	400 V _{AC}								
Tensión de actuación:	U_a	150 o 275 V _{AC}								
Tiempo de actuación:		@150 V _{AC} → 3 - 5 s / @230 V _{AC} → 0,1 - 0,2 s @275 V _{AC} → 3 - 5 s / @400 V _{AC} → 0,1 - 0,2 s								
Tensión nominal de la bobina de emisión:		110 - 415 V _{AC} / 110 - 250 V _{DC}								
Poder de corte:		6 kA								
Tipo de ensayos según UNE- EN61643-11:		Tipo 2								
Categorías de protección según REBT:		I, II, III, IV								
Corriente nominal de descarga (onda 8/20 μs):	I_n	15 kA								
Corriente máxima (onda 8/20 μs):	I_{max}	40 kA								
Nivel de protección (onda 1,2/50 μs):	U_p	1,4 kV								
Dimensiones protector:		72 x 90 x 80 mm (4 módulos DIN43880)								
Dimensiones interruptor automático+bobina:		88 x 81 x 65 mm (5 módulos DIN43880)								
Rango cable interruptor automático:		Sección mínima / máxima: 1,5 / 25 mm ²								
Rango cable bobina:		Sección mínima / máxima: 1,5 / 2,5 mm ² (unifilar) o 4 mm ² (multifilar)								
Rango cable protector:		Sección mínima / máxima: 2,5 / 35 mm ²								

Ensayos certificados según normas: UNE-EN 50550, UNE-EN 61643-11, UNE-EN 60898

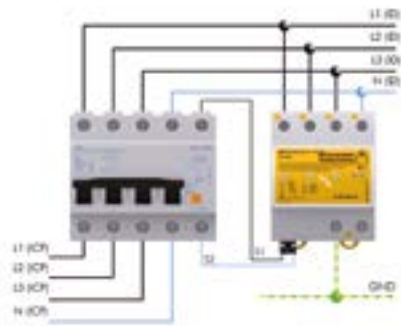
Normas de aplicación: UNE 21186, UNE-EN 62305



Serie KIT ATCONTROL/B PLUS

KIT ATCONTROL/B PT-T PLUS

Kit completo que incluye protector trifásico autoconfigurable contra sobretensiones y subtensiones permanentes y transitorias, bobina de emisión e interruptor automático



SOBRETENSIONES PERMANENTES

Los protectores de la serie **ATCONTROL/B** actúan cuando detectan una sobretensión permanente disparando la bobina de emisión conectada a ellos (S1, S2). Esta bobina de emisión provoca el disparo del interruptor automático asociado, protegiendo los equipos instalados aguas abajo.

El sistema avisador de sobretensiones permanentes consiste en dos indicadores luminosos verde (tensión de red correcta) y rojo (sobretensión). Dispone de botón de test para comprobar que la instalación se ha realizado correctamente.

SOBRETENSIONES TRANSITORIAS

Los protectores **ATCONTROL/B** actúan también al detectar una sobretensión transitoria derivando la corriente hacia tierra y reduciendo la tensión a un nivel no perjudicial para los equipos conectados.

Ensayado y certificado como protector de **tipo 2** en **laboratorios oficiales e independientes** según la norma UNE-EN 61643-11 y la

GUÍA-BT-23 del REBT. Adecuado para equipos de categorías I, II, III y IV según la ITC-BT-23 del REBT.

Dispone de dispositivo termodinámico de desconexión de la red eléctrica en caso de degradación y de sistema avisador de sobretensiones transitorias. Cuando el avisador está amarillo, protector en buen estado. Si no, sustituir.

INSTALACIÓN

Se instala **en paralelo** con la línea de baja tensión, aguas abajo del interruptor automático incluido en el kit, con conexiones a las fases, neutro y tierra. La instalación debe realizarse **sin tensión en la línea**.

El interruptor automático se instala en serie con la línea, entre el interruptor de control de potencia (ICP) y el interruptor diferencial (ID). Conectar las bornas S1 y S2, siempre sin tensión, a la bobina de emisión incluida en el kit.

Este protector es autoconfigurable. Automáticamente detecta la tensión de red y autoprograma los límites de sobretensión permanente en los que va a actuar.

DATOS TÉCNICOS

		KIT ATCONTROL/B PT-T (25 / 32 / 40 / 50 / 63) PLUS				
Referencia:		AT-8776	AT-8777	AT-8778	AT-8779	AT-8780
Corriente nominal:		25 A	32 A	40 A	50 A	63 A
Tensión nominal:	U_n	120 o 230 V _{AC}				
Sobretensión máxima:	U_c	400 V _{AC}				
Tensión de actuación:	U_a	150 o 275 V _{AC} / 100 o 200 V _{AC}				
Tiempo de actuación:		@150 V _{AC} → 3 - 5 s / @230 V _{AC} → 0,1 - 0,2 s @100 V _{AC} → 3 - 5 s / @80 V _{AC} → 0,1 - 0,2 s @275 V _{AC} → 3 - 5 s / @400 V _{AC} → 0,1 - 0,2 s @200 V _{AC} → 3 - 5 s / @80 V _{AC} → 0,1 - 0,2 s				
Tensión nominal de la bobina de emisión:		110 - 415 V _{AC} / 110 - 250 V _{DC}				
Poder de corte:		6 kA				
Tipo de ensayos según UNE- EN61643-11:		Tipo 2				
Corriente nominal de descarga (onda 8/20 μs):	I_n	15 kA				
Corriente máxima (onda 8/20 μs):	I_{max}	40 kA				
Nivel de protección (onda 1,2/50 μs):	U_p	1,4 kV				
Dimensiones protector:		72 x 90 x 80 mm (4 módulos DIN43880)				
Dimensiones interruptor automático+bobina:		88 x 81 x 65 mm (5 módulos DIN43880)				
Rango cable interruptor automático:		Sección mínima / máxima: 1,5 / 25 mm ²				
Rango cable bobina:		Sección mínima / máxima: 1,5 / 2,5 mm ² (unifilar) o 4 mm ² (multifilar)				
Rango cable protector:		Sección mínima / máxima: 2,5 / 35 mm ²				

Ensayos certificados según normas: UNE-EN 50550, UNE-EN 61643-11, UNE-EN 60898

Normas de aplicación: UNE 21186, UNE-EN 62305

Serie KIT ATCONTROL/B D

KIT ATCONTROL/B PT-T D

Kit completo que incluye protector trifásico autoconfigurable contra sobretensiones permanentes y transitorias, bobina de emisión e interruptor automático de curva D



SOBRETENSIONES PERMANENTES

Los protectores de la serie **ATCONTROL/B** actúan cuando detectan una sobretensión permanente disparando la bobina de emisión conectada a ellos (S1, S2). Esta bobina de emisión provoca el disparo del interruptor automático asociado, protegiendo los equipos instalados aguas abajo.

El sistema avisador de sobretensiones permanentes consiste en dos indicadores luminosos verde (tensión de red correcta) y rojo (sobretensión). Dispone de botón de test para comprobar que la instalación se ha realizado correctamente.

Dispone de dispositivo termodinámico de desconexión de la red eléctrica en caso de degradación y de sistema avisador de sobretensiones transitorias. Cuando el avisador está amarillo, protector en buen estado. Si no, sustituir.

INSTALACIÓN

Se instala en paralelo con la línea de baja tensión, aguas abajo del interruptor automático incluido en el kit, con conexiones a las fases, neutro y tierra. La instalación debe realizarse sin tensión en la línea.

El interruptor automático se instala en serie con la línea, entre el interruptor de control de potencia (ICP) y el interruptor diferencial (ID). Conectar las bornas S1 y S2, siempre sin tensión, a la bobina de emisión incluida en el kit.

Este protector es autoconfigurable. Automáticamente detecta la tensión de red y autoprograma los límites de sobretensión permanente en los que va a actuar.

SOBRETENSIONES TRANSITORIAS

Los protectores de la serie **ATCONTROL/B** actúan también al detectar una sobretensión transitoria derivando la corriente hacia tierra y reduciendo la tensión a un nivel no perjudicial para los equipos conectados.

Ensayado y certificado como protector de **tipo 2** en **laboratorios oficiales e independientes** según la norma UNE-EN 61643-11 y la GUÍA-BT-23 del REBT. Adecuado para equipos de categorías I, II, III y IV según la ITC-BT-23 del REBT.

DATOS TÉCNICOS

		KIT ATCONTROL/B PT-T (63 / 80 / 100 / 125) D			
Referencia:		AT-8796	AT-8797	AT-8798	AT-8799
Corriente nominal:		63 A	80 A	100 A	125 A
Tensión nominal:	U_n	120 o 230 V _{AC}			
Sobretensión máxima:	U_c	400 V _{AC}			
Tensión de actuación:	U_a	150 o 275 V _{AC}			
Tiempo de actuación:		@150 V _{AC} → 3 - 5 s / @230 V _{AC} → 0,1 - 0,2 s @275 V _{AC} → 3 - 5 s / @400 V _{AC} → 0,1 - 0,2 s			
Poder de corte:		10 kA			
Tipo de ensayos según UNE- EN61643-11:		Tipo 2			
Corriente nominal de descarga (onda 8/20 μs):	I_n	15 kA			
Corriente máxima (onda 8/20 μs):	I_{max}	40 kA			
Nivel de protección (onda 1,2/50 μs):	U_p	1,4 kV			
Dimensiones protector:		72 x 90 x 80 mm (4 módulos DIN43880)			
Dimensiones interruptor automático+bobina:		124 x 81 x 65 mm (7 módulos DIN43880)			
Rango cable interruptor automático:		Sección mínima / máxima: 1,5 / 35 mm ²			
Rango cable bobina:		Sección mínima / máxima: 1,5 / 2,5 mm ² (unifilar) o 4 mm ² (multifilar)			
Rango cable protector:		Sección mínima / máxima: 2,5 / 35 mm ²			

Ensayos certificados según normas: UNE-EN 50550, UNE-EN 61643-11, UNE-EN 60898

Normas de aplicación: UNE 21186, UNE-EN 62305



Serie ATPLUG CONTROL

ATPLUG CONTROL

Protector enchufable monofásico rearmable contra sobretensiones permanentes y transitorias e infratensiones



SOBRETENSIONES PERMANENTES

Los protectores de la serie **ATPLUG CONTROL** actúan cuando detectan una sobretensión permanente o una infratensión desconectando la alimentación de la toma de corriente. Este protector se conecta directamente en la misma toma de corriente de la carga a proteger de forma externa. Cuando la sobretensión permanente o infratensión cesan, el protector reconecta la alimentación a la carga.

El sistema avisador de sobretensiones permanentes consiste en dos indicadores luminosos verde (tensión de red correcta) y rojo (sobretensión). Dispone de botón de test para comprobar que la instalación se ha realizado correctamente.

SOBRETENSIONES TRANSITORIAS

Los protectores **ATPLUG ATCONTROL** actúan también al detectar una sobretensión transitoria derivando la corriente hacia tierra y reduciendo la tensión a un nivel no perjudicial para los equipos conectados.

Ensayado y certificado como protector de **tipo 3** en **laboratorios oficiales e independientes** según la norma UNE-EN 61643-11 y la GUÍA-BT-23 del REBT. Adecuado para equipos de categorías I, II, III y IV según la ITC-BT-23 del REBT.

Dispone de dispositivo termodinámico de desconexión de la red eléctrica en caso de degradación y de sistema avisador de sobretensiones transitorias. Cuando el piloto verde está encendido, protector en buen estado. Si no, sustituir.

INSTALACIÓN

Se instalan **en las tomas de enchufes** conectados a las cargas que se quiera proteger, así como a las bases de donde se alimenten.

Se recomienda su utilización en instalaciones en las que se pueda ubicar equipos sensibles a sobretensiones transitorias (ordenadores, impresoras, servidores, etc.), siempre coordinados con protectores de tipo 1 o 2 en cuadro previo.

DATOS TÉCNICOS

		ATPLUG CONTROL
Referencia:		AT-9608
Tensión nominal:	U_n	230 V _{AC}
Sobretensión máxima:	U_c	400 V _{AC}
Tiempo de actuación:		@275 V _{AC} → 3 - 5 s / @400 V _{AC} → 0,1 - 0,2 s @200 V _{AC} → 3 - 5 s / @80 V _{AC} → 0,1 - 0,2 s
Tipo de ensayos según UNE- EN61643-11:		Tipo 3
Corriente nominal de descarga (onda 8/20 μs):	I_n	3 kA
Tensión de onda combinada:	$U_{o.c.}$	6 kV
Nivel de protección (onda 1,2/50 μs):	U_p	800 V
Dimensiones protector:		105 x 90 x 59 mm

Ensayos certificados según normas: UNE-EN 50550, UNE-EN 61643-11, UNE-EN 60898

Normas de aplicación: UNE 21186, UNE-EN 62305

Serie ATPLUG CONTROL

ATPLUG CONTROL 120 V

Protector enchufable monofásico rearmable contra sobretensiones y subtensiones permanentes y transitorias



SOBRETENSIONES PERMANENTES

Los protectores de la serie **ATPLUG CONTROL** actúan cuando detectan una sobretensión permanente o una infratensión desconectando la alimentación de la toma de corriente. Este protector se conecta directamente en la misma toma de corriente de la carga a proteger de forma externa. Cuando la sobretensión permanente o infratensión cesan, el protector reconecta la alimentación a la carga.

El sistema avisador de sobretensiones permanentes consiste en dos indicadores luminosos verde (tensión de red correcta) y rojo (sobretensión). Dispone de botón de test para comprobar que la instalación se ha realizado correctamente.



SOBRETENSIONES TRANSITORIAS

Los protectores **ATPLUG ATCONTROL** actúan también al detectar una sobretensión transitoria derivando la corriente hacia tierra y reduciendo la tensión a un nivel no perjudicial para los equipos conectados.

Ensayado y certificado como protector de **tipo 3** en **laboratorios oficiales e independientes** según la norma UNE-EN 61643-11 y la GUÍA-BT-23 del REBT. Adecuado para equipos de categorías I, II, III y IV según la ITC-BT-23 del REBT.

Dispone de dispositivo termodinámico de desconexión de la red eléctrica en caso de degradación y de sistema avisador de sobretensiones transitorias. Cuando el piloto verde está encendido, protector en buen estado. Si no, sustituir.

INSTALACIÓN

Se instalan **en las tomas de enchufes** conectados a las cargas que se quiera proteger, así como a las bases de donde se alimenten.

Se recomienda su utilización en instalaciones en las que se pueda ubicar equipos sensibles a sobretensiones transitorias (ordenadores, impresoras, servidores, etc.), siempre coordinados con protectores de tipo 1 o 2 en cuadro previo.

DATOS TÉCNICOS

		ATPLUG CONTROL 120 V
Referencia:		AT-9609
Tensión nominal:	U_n	120 V _{AC}
Sobretensión máxima:	U_c	230 V _{AC}
Tiempo de actuación:		@150 V _{AC} → 3 - 5 s / @230 V _{AC} → 0,1 - 0,2 s @100 V _{AC} → 3 - 5 s / @80 V _{AC} → 0,1 - 0,2 s
Tipo de ensayos según UNE- EN61643-11:		Tipo 3
Corriente nominal de descarga (onda 8/20 μs):	I_n	3 kA
Tensión de onda combinada:	$U_{o.c.}$	6 kV
Nivel de protección (onda 1,2/50 μs):	U_p	800 V
Dimensiones protector:		105 x 90 x 59 mm

Ensayos certificados según normas: UNE-EN 50550, UNE-EN 61643-11, UNE-EN 60898

Normas de aplicación: UNE 21186, UNE-EN 62305



Serie ATCONTROL/D

ATCONTROL/D M

Protector monofásico autoconfigurable contra sobretensiones permanentes y transitorias que actúa sobre interruptor diferencial de 30 mA



SOBRETENSIONES PERMANENTES

El protector **ATCONTROL/D** actúa cuando detecta una sobretensión permanente generando un pulso a tierra para disparar el interruptor diferencial asociado, protegiendo los equipos instalados aguas abajo.

El sistema avisador de sobretensiones permanentes consiste en dos indicadores luminosos verde (tensión de red correcta) y rojo (sobretensión). Dispone de botón de test para comprobar que la instalación se ha realizado correctamente.

Categorías I, II, III y IV según la ITC-BT-23 del REBT.

Dispone de dispositivo termodinámico de desconexión de la red eléctrica en caso de degradación y de sistema avisador de sobretensiones transitorias. Cuando el avisador está amarillo, protector en buen estado. Si no, sustituir.

INSTALACIÓN

Este protector es autoconfigurable. Automáticamente detecta la tensión de red y autoprograma los límites de sobretensión permanente en los que va a actuar.

SOBRETENSIONES TRANSITORIAS

El protector **ATCONTROL/D PT-M** actúa también al detectar una sobretensión transitoria derivando la corriente hacia tierra y reduciendo la tensión a un nivel no perjudicial para los equipos conectados.

Ensayado y certificado como protector de **tipo 2** en **laboratorios oficiales e independientes** según la norma UNE-EN 61643-11 y la GUÍA-BT-23 del REBT. Adecuado para equipos de

DATOS TÉCNICOS

		ATCONTROL/D P-M AT-8707	ATCONTROL/D PT-M AT-8708
Referencia:			
Tensión nominal:	U_n	120 o 230 V _{AC}	
Sobretensión máxima:	U_c	400 V _{AC}	
Tensión de actuación:	U_a	150 o 275 V _{AC}	
Tiempo de actuación:		@150 V _{AC} → 3 - 5 s / @230 V _{AC} → 0,1 - 0,2 s @275 V _{AC} → 3 - 5 s / @400 V _{AC} → 0,1 - 0,2 s	
Sensibilidad diferencial:		30 mA	
Tipo de ensayos según UNE-EN61643-11:		-	Tipo 2
Corriente nominal de descarga (onda 8/20 μs):	I_n	-	5 kA
Corriente máxima (onda 8/20 μs):	I_{max}	-	15 kA
Nivel de protección (onda 1,2/50 μs):	U_p	-	1,1 kV
Fusibles previos ⁽¹⁾ :		-	80 A gL/gG
Dimensiones:		36 x 90 x 80 mm (2 módulos DIN43880)	
Rango cable:		Sección mínima / máxima: 2,5 / 35 mm ²	

Ensayos certificados según normas: UNE-EN 61643-11

Normas de aplicación: UNE 21186, UNE-EN 62305

(1) Se precisan en caso de que no exista una protección de igual o menor corriente nominal instalada aguas arriba del protector.

Serie ATCONTROL/D

ATCONTROL/D T

Protector trifásico autoconfigurable contra sobretensiones permanentes y transitorias que actúa sobre interruptor diferencial de 30 mA



SOBRETENSIONES PERMANENTES

Los protectores de la serie **ATCONTROL/D** actúan cuando detectan una sobretensión permanente generando un pulso a tierra para disparar el interruptor diferencial asociado, protegiendo los equipos instalados aguas abajo.

El sistema avisador de sobretensiones permanentes consiste en dos indicadores luminosos verde (tensión de red correcta) y rojo (sobretensión). Dispone de botón de test para comprobar que la instalación se ha realizado correctamente.

Disponen de dispositivo termodinámico de desconexión de la red eléctrica en caso de degradación y de sistema avisador de sobretensiones transitorias. Cuando el avisador está amarillo, protector en buen estado. Si no, sustituir.

INSTALACIÓN

Se instalan **en paralelo** con la línea de baja tensión, aguas abajo del interruptor diferencial, con conexiones a las fases, neutro y tierra. La instalación debe realizarse **sin tensión en la línea**.

Estos protectores son autoconfigurables. Automáticamente detectan la tensión de red y autoprograman los límites de sobretensión permanente en los que van a actuar.

SOBRETENSIONES TRANSITORIAS

Los protectores **ATCONTROL/D PT-T** actúan también al detectar una sobretensión transitoria derivando la corriente hacia tierra y reduciendo la tensión a un nivel no perjudicial para los equipos conectados.

Ensayados y certificados como protectores de **tipo 2 en laboratorios oficiales e independientes** según la norma UNE-EN 61643-11 y la GUÍA-BT-23 del REBT. Adecuado para equipos de categorías I, II, III y IV según la ITC-BT-23. del REBT.

DATOS TÉCNICOS

		ATCONTROL/D P-T AT-8705	ATCONTROL/D PT-T AT-8706
Referencia:			
Tensión nominal:	U_n	120 o 230 V _{AC}	
Sobretensión máxima:	U_c	400 V _{AC}	
Tensión de actuación:	U_a	150 o 275 V _{AC}	
Tiempo de actuación:		@150 V _{AC} → 3 - 5 s / @230 V _{AC} → 0,1 - 0,2 s @275 V _{AC} → 3 - 5 s / @400 V _{AC} → 0,1 - 0,2 s	
Sensibilidad diferencial:		30 mA	
Tipo de ensayos según UNE-EN61643-11:		-	Tipo 2
Corriente nominal de descarga (onda 8/20 μs):	I_n	-	15 kA
Corriente máxima (onda 8/20 μs):	I_{max}	-	40 kA
Nivel de protección (onda 1,2/50 μs):	U_p	-	1,4 kV
Fusibles previos ⁽¹⁾ :		-	80 A gL/gG
Dimensiones:		72 x 90 x 80 mm (4 módulos DIN43880)	
Rango cable:		Sección mínima / máxima: 2,5 / 35 mm ²	

Ensayos certificados según normas: UNE-EN 61643-11

Normas de aplicación: UNE 21186, UNE-EN 62305

(1) Se precisan en caso de que no exista una protección de igual o menor corriente nominal instalada aguas arriba del protector.