



REDES Y REGULACIÓN

Redes: galva rígida	p. 278
Aislamiento y acústica	p. 290
Conductos flexibles y semirrígidos	p. 294
Ajustes y regulación de caudal/medición	p. 296
Accesorios, montaje y equipamiento red	p. 306

MR Módulo MR Mono

Módulos de regulación

- **Regulación óptima:** regulación eficiente, duradera y silenciosa.
- **Diseño innovador:** anillo rotativo para ajustar el caudal in situ (Patente Aldes para el MR Módulo). Muelle de regulación en acero inoxidable.
- **Fácil de instalar:** Ninguna herramienta para regular el caudal (MR Módulo). Ninguna conexión eléctrica. Montaje multiposición. Integración directa en los conductos e injertos.



→ **Página 297**

REDES: GALVA RÍGIDA

Conductos circulares



Conductos circulares
p. 278

Gama Virtuo-Fix con juntas

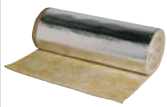


Accesorios Virtuo-Fix
p. 279

MS Pro V2: Manguito flexible estanco
p. 288

AISLAMIENTO Y ACÚSTICA

Aislamiento



Aislamiento externo: rollo de lana, rollo aislante
p. 290

Acústica



OCTA
p. 291



OCTA con baffle
p. 292



Productos antivibratorios: Soportes, placas
p. 293

CONDUCTOS FLEXIBLES

Conductos flexibles



Algaine ALU calorifugado & insonorizado
p. 294

AJUSTE Y REGULACIÓN DE CAUDAL/MEDICIÓN

Regulación dinámica



Sensor CO2
p. 296

Módulo de regulación



Gama MR
p. 297

Compuertas



Compuertas de aislamiento
p. 301



Compuertas antirretorno
p. 303

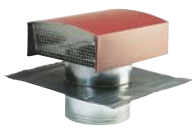
Aparatos de medición



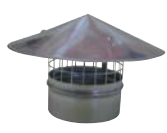
Micromanómetro & Manómetro
p. 304

ACCESORIOS, MONTAJE Y EQUIPAMIENTO RED

Salidas tejado



Salida de Tejado Standard: STS
p. 306



Caperuza tejado & Visera antilluvia con malla
p. 307

Montaje y equipamiento redes



Estanqueidad: Cinta adhesiva RAA, RAV & RAP.
p. 308



Accesorios de montaje
p. 310



Mantenimiento: Tapas de inspección, RM de inspección
p. 315

Conductos circulares



LOS + PRODUCTOS

- Gama principal disponible en stock.
- Galvanización y espesores conformes con las normas de calidad.
- Tubos nervados con extremos lisos para garantizar la estanqueidad de las conexiones rígidas.

CONFORMIDAD(ES)

- Clasificación fuego A1 (antiguamente clasificación M0) según orden del 21/11/2002.
- Conductos conformes a las normas:
 - UNE EN 1506 (dimensiones)
 - UNE EN 12 237 (resistencia y estanqueidad).
- Acero galvanizado conforme a la norma EN 10346 que garantiza la regularidad del revestimiento.

GAMA

Ø	Código	Familia descuento
Barra Estándar BS 3 m		
80	11091241	22
100	11091242	22
125	11091243	22
150	11091244	22
160	11091245	22
200	11091246	22
250	11091247	22
315	11091248	22
355	11091249	22
400	11091250	22
450	11091256	22
500	11091251	22
560	11091257	22

CAMPO DE APLICACIÓN

- Todas las redes de distribución de aire.

MONTAJE

- Facilidad de montaje de los accesorios por encaje: los conductos son hembras, los accesorios son machos.
- Soportación por abrazaderas, cinta perforada, carriles, etc (ver página Accesorios de montaje).

Gama accesorios con juntas ALDES



DESCRIPCIÓN

- Accesorios galva equipados con junta de estanqueidad en cada extremo.
- Gama disponible en diámetros 125 a 560 mm.

MONTAJE

- El encaje/ desencaje se realiza con una ligera rotación del accesorio en el conducto.
- La estanqueidad se realiza por sí mediante la junta ALDES, no siendo necesario utilizar masilla o cinta adhesiva.
- Se preconiza, especialmente en verticales, seguir utilizando tornillo autotaladrantes.
- El ahorro de tiempo en el montaje en comparación con una red con accesorios estándar es del orden del 20%.
- Los accesorios con juntas Aldes han sido diseñados especialmente para asegurar un encaje/desencaje fácil. Garantizando al mismo tiempo una estanqueidad clase D, la gama Aldes se caracteriza por un par de encaje bajo.
- De hecho, y por la no utilización de masillas y/o cintas adhesivas para estanqueizar, el ahorro de tiempo de montaje en comparación con accesorios estándar es del orden del 20% (contar con un ahorro mínimo de 15s a 30s por unión en los Ø125 a Ø 315, es decir 30s a 1min por accesorio instalado según el diámetro).
- El encaje/desencaje debe realizarse siempre con una ligera rotación del accesorio en el conducto.
- Se preconiza seguir utilizando tornillos autotaladrantes.

SUMINISTRO / MONTAJE

- Estimación para una red VMC en hábitat colectivo.

	Red circular estándar	Red circular con juntas ALDES
Suministro		
Conductos	50	50
Accesorios	45	65
Masilla/cinta	5	0
Total suministro	100	115
Colocación	100	80
Total suministrado/montado	200	195

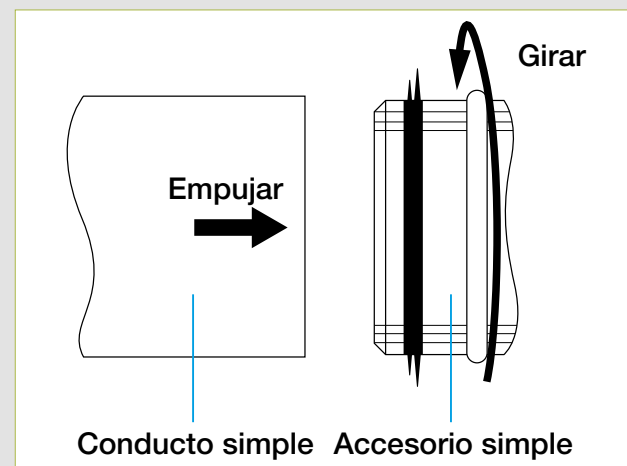
LOS + PRODUCTOS

- *Facilidad de montaje.*
- *Rapidez de montaje.*
- *Estética de la red.*
- *Solución sana: No se utiliza masilla.*

CONFORMIDAD(ES)

- Gama clase D según norma EN 12237.

CARACTERÍSTICAS TÉCNICAS



- La junta EPDM presenta las siguientes características:
 - resistencia Tª: de -30°C a +100°C,
 - resistente al envejecimiento (> 30 años), a los rayos UV y ozono,
 - la junta es deslizante para facilitar el encaje.

CLASE DE ESTANQUEIDAD

- La gama de accesorios con juntas ALDES está certificada clase D, según norma EN 12237.
- La estanqueidad de una red con juntas permite un dimensionado aerológico optimizado tanto a nivel de los diámetros de conductos como de la elección del ventilador (tasa de fuga reducida a 1,05).
- El manguito flexible MS PRO V2 y el manguito terminal RT Flex prolongan la estanqueidad de una red virtuo-fix del ventilador hasta la boca.

TEXTO DE PRESCRIPCIÓN

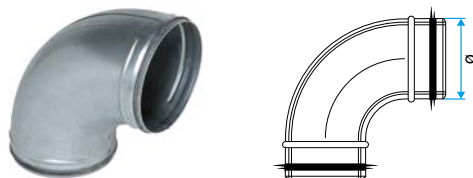
- La red rígida se realizará con accesorios con junta, que garanticen la estanqueidad de las conexiones rígidas sin añadir masilla o cinta adhesiva adicional, o con accesorios estándar, para los cuales la estanqueidad se debe asegurar utilizando masilla y/o cinta adhesiva.
- En el caso de utilización de accesorios con junta, el caudal de fuga de la instalación podrá ser reducido del 10% al 5% para los edificios de uso residencial.

Redes galva rígidas

Gama VIRTUO-FIX



Codo 90°: C 90° con juntas



GAMA

Ø	Código	Familia descuento
Codo estampado		
80	11098097	22
100	22756038	22
125	11098142	22
150	25000068	22

Ø	Código	Familia descuento
160	11098143	22
200	11098144	22
250	11098145	22
Codo sector		
315	11098146	22

Ø	Código	Familia descuento
355	11098147	22
400	11098148	22
450	11098151	22
500	11098149	22
560	11098152	22

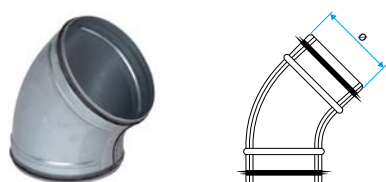
CAMPO DE APLICACIÓN

- Permite el cambio de dirección de una red a 90°.

MONTAJE

- El encaje / desencaje se realiza por una ligera rotación del accesorio en el conducto.
- Codos estampados hasta el Ø250.
- Codos sectores del Ø315 al Ø560.

Codo 45°: C 45° con juntas



GAMA

Ø	Código	Familia descuento
Codo estampado		
80	22758308	22
100	11098095	22
125	11098122	22
150	11098096	22

Ø	Código	Familia descuento
160	11098123	22
200	11098124	22
250	11098125	22
Codo sector		
315	11098126	22

Ø	Código	Familia descuento
355	11098127	22
400	11098128	22
450	11098131	22
500	11098129	22
560	11098132	22

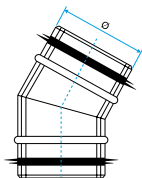
CAMPO DE APLICACIÓN

- Permite el cambio de dirección de una red a 45°.

MONTAJE

- El encaje / desencaje se realiza por una ligera rotación del accesorio en el conducto.
- Codos estampados hasta el Ø250.
- Codos sectores del Ø315 al Ø560.

Codo 30°: C 30° con juntas



GAMA

Ø	Código	Familia descuento
Codo estampado		
80	25000700	22
100	25000701	22
125	11098135	22
160	11098137	22

Ø	Código	Familia descuento
200	11098139	22
Codo sector		
250	11098245	22
315	11098246	22
355	11098247	22

Ø	Código	Familia descuento
400	11098248	22
450	11098249	22
500	11098225	22
560	11098293	22

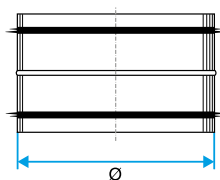
CAMPO DE APLICACIÓN

- Permite el cambio de dirección de una red a 30°.

MONTAJE

- El encaje / desenchaje se realiza por una ligera rotación del accesorio en el conducto.
- Codos estampados hasta el Ø200.
- Codos sectores del Ø250 al Ø560.

Manguito Macho: RM con juntas



GAMA

Ø	Código	Familia descuento
80	25000702	22
100	22758515	22
125	11098162	22
150	25000067	22
160	11098163	22

Ø	Código	Familia descuento
200	11098164	22
250	11098165	22
315	11098166	22
355	11098167	22
400	11098168	22

Ø	Código	Familia descuento
450	11098171	22
500	11098169	22
560	11098172	22

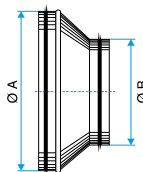
CAMPO DE APLICACIÓN

- Permite una conexión estanca entre 2 conductos.
- Para conectar 2 accesorios, utilizar un RF estándar.

MONTAJE

- El encaje / desenchaje se realiza por una ligera rotación del accesorio en el conducto.

Reducción Cónica Concéntrica: RCC con juntas



GAMA

Ø A	Ø B	Código	Familia descuento
ØA 100			
100	80	11098210	22
ØA 125			
125	80	22758669	22
125	100	11098295	22
ØA 150			
150	80	25000089	22
150	100	22758671	22
150	125	25000093	22
ØA 160			
160	80	25000704	22
160	100	25000705	22
160	125	11098184	22
ØA 200			
200	100	11098297	22
200	125	11098185	22

Ø A	Ø B	Código	Familia descuento
200	160	11098186	22
ØA 250			
250	125	11098187	22
250	160	11098188	22
250	200	11098189	22
ØA 315			
315	160	11098190	22
315	200	11098191	22
315	250	11098192	22
ØA 355			
355	200	11098203	22
355	250	11098193	22
355	315	11098194	22
ØA 400			
400	250	11098195	22
400	315	11098196	22

Ø A	Ø B	Código	Familia descuento
400	355	11098197	22
ØA 450			
450	315	11098198	22
450	355	11098205	22
450	400	11098204	22
ØA 500			
500	355	11098199	22
500	400	11098200	22
500	450	11098206	22
ØA 560			
560	400	11098209	22
560	450	11098208	22
560	500	11098207	22

CAMPO DE APLICACIÓN

- Permite la conexión de 2 conductos de diámetros diferentes.

MONTAJE

- El encaje/ desencaje se realiza con una ligera rotación del accesorio en el conducto.
- La junta está engatillada hasta los RCC de diámetro principal 315 mm incluidos; junta bidirez en garganta por encima.

Caja Injerto: CP y CP2A con juntas



LOS + PRODUCTOS

- CP2A exclusivo (patentado Aldes):
 - 35% menos de pérdidas de carga con respecto a una CP estándar.
 - Atenuación acústica mejorada: - 3dB (A) de más que un CP estándar.
 - Reducción del consumo del ventilador.
 - Accesibilidad a la columna mantenida.

GAMA

Ø A	Ø B	Código	Familia descuento	Pack.
Acústica / Aerúlica				
125	200	11098080	22	15
160	250	11098081	22	20
200	315	11098082	22	10
250	355	11098083	22	5
315	400	11098084	22	4
355	500	11098085	22	-
400	560	11098086	22	-
(CP) Estándar				
125	200	11098110	22	-
160	250	11098111	22	20
200	315	11098112	22	10
250	355	11098113	22	5
315	400	11098114	22	-
355	500	11098115	22	-
400	560	11098116	22	-

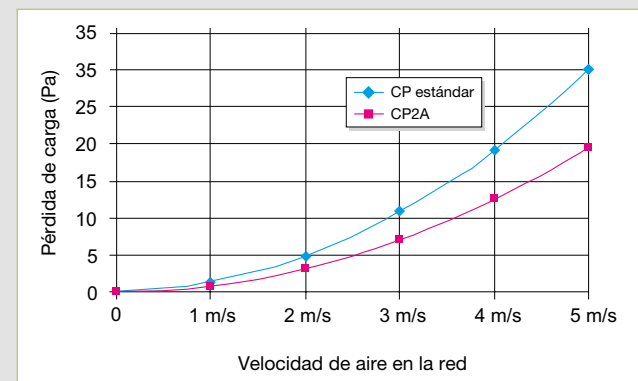
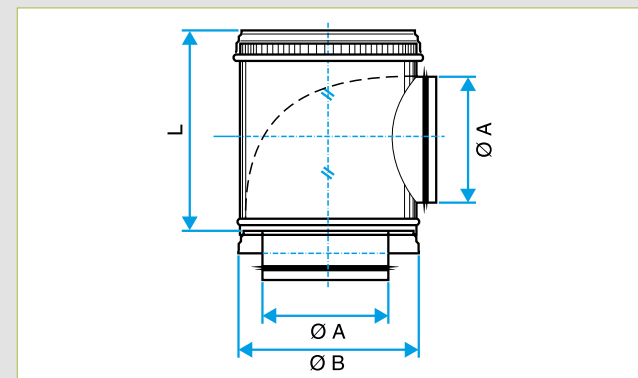
DESCRIPCIÓN

- Ocupación reducida para una instalación facilitada.
- Bordón de retención sobre el cuerpo para mantener la tapa en posición estable: limita los riesgos de fugas.
- Versión CP2A:
 - acústica: espuma acústica B-s1,d0 de alta atenuación.
 - aerúlica: deflector de chapa desmontable sin ninguna herramienta.

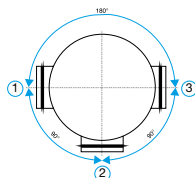
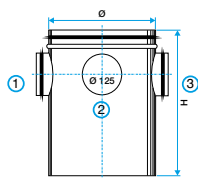
CAMPO DE APLICACIÓN

- Caja injerto (o Te remate) específica para las columnas que desembocan en bajo cubierta o en azoteas cuyo realzado de estanqueidad se realiza antes de la colocación de la caja injerto.
- Versión CP2A (aerúlica/Acústica):
 - 35% menos de pérdidas de carga (es decir -7 Pa a 4 m/s),
 - atenuación del ruido del ventilador (-7 dB(A) aproximadamente).
- Las características aerúlicas de la CP2A disminuyen la depresión necesaria en el ventilador permitiendo poder elegir un ventilador menos potente, por lo tanto menos ruidoso y menos consumidor de energía.

CARACTERÍSTICAS TÉCNICAS



Colector conexión de planta. CRE con juntas



GAMA

Ø	H	Código	Familia descuento	Pack.
1/125				
125	400	11098050	22	50
160	400	11098053	22	-
200	400	11098057	22	24
250	400	11098061	22	20
315	400	11098065	22	12
355	400	11098069	22	-
400	490	11098073	22	-
1/125 - 2/125				
125	400	11098052	22	15
160	400	11098055	22	35
200	400	11098059	22	24
250	400	11098063	22	20

Ø	H	Código	Familia descuento	Pack.
315	400	11098067	22	12
355	400	11098070	22	-
400	490	11098074	22	-
1/125 - 2/125 - 3/125				
160	400	11098056	22	-
200	400	11098060	22	-
250	400	11098064	22	-
315	400	11098068	22	-
355	400	11098072	22	-
400	490	11098076	22	-
1/125 - 3/125				
125	400	11098051	22	-
160	400	11098054	22	-

Ø	H	Código	Familia descuento	Pack.
200	400	11098058	22	24
250	400	11098062	22	18
315	400	11098066	22	-
355	400	11098071	22	-
400	490	11098075	22	-
1/160				
160	400	11098520	22	-
200	400	11098521	22	-
250	400	11098522	22	-
315	400	11098523	22	-
355	400	11098524	22	-
400	490	11098525	22	-

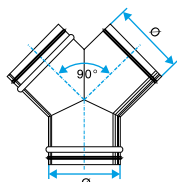
DESCRIPCIÓN

- Todas las juntas están engatilladas.

CAMPO DE APLICACIÓN

- Permite la conexión de 1 a 3 injertos Ø125 sobre la columna vertical.
- Garantiza un montaje sin fugas ni pérdidas de carga excesivas a nivel de los injertos.
- Garantiza una estanqueidad en la unión injerto / flexible.
- Complementario de las barras BS..

Pantalón sencillo: CS 90° con juntas



GAMA

Ø	Código	Familia descuento
125	11098372	22
160	11098373	22
200	11098374	22
250	11098375	22

Ø	Código	Familia descuento
315	11098376	22
355	11098377	22
400	11098378	22
450	11098381	22

Ø	Código	Familia descuento
500	11098379	22
560	11098382	22

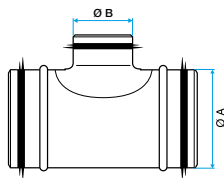
CAMPO DE APLICACIÓN

- Confluencia de 2 ramales de redes a 90° el uno del otro.
- Forma aeráulica que permite limitar considerablemente las pérdidas de carga, sobre todo en impulsión.

MONTAJE

- Facilidad de montaje de los accesorios por encaje: los conductos son hembras, los accesorios son machos.

Te Escuadra: TE con juntas



GAMA

Ø A	Ø B	Código	Familia descuento	Pack.
ØA 80				
80	80	22760121	22	-
ØA 100				
100	80	22760122	22	-
100	100	22760123	22	-
ØA 125				
125	80	25000706	22	-
125	100	25000707	22	-
125	125	11098002	22	-
ØA 150				
150	125	25000094	22	-
150	150	11097996	22	-
ØA 160				
160	80	25000708	22	-
160	100	25000709	22	-
160	125	11098006	22	30
160	160	11098005	22	40
ØA 200				
200	125	11098010	22	30
200	160	11098009	22	30
200	200	11098008	22	22
ØA 250				
250	125	11098014	22	20
250	160	11098013	22	20
250	200	11098012	22	15
250	250	11098011	22	15

Ø A	Ø B	Código	Familia descuento	Pack.
ØA 315				
315	125	11098019	22	14
315	160	11098018	22	12
315	200	11098017	22	11
315	250	11098016	22	6
315	315	11098015	22	7
ØA 355				
355	125	11098025	22	-
355	160	11098024	22	-
355	200	11098023	22	-
355	250	11098022	22	-
355	315	11098021	22	-
355	355	11098020	22	-
ØA 400				
400	125	11098031	22	-
400	160	11098030	22	-
400	200	11098029	22	-
400	250	11098028	22	-
400	315	11098027	22	-
400	355	11098037	22	-
400	400	11098026	22	-
ØA 450				
450	125	11098045	22	-
450	160	11098044	22	-
450	200	11098043	22	-
450	250	11098042	22	-

Ø A	Ø B	Código	Familia descuento	Pack.
450	315	11098041	22	-
450	355	11098040	22	-
450	400	11098039	22	-
450	450	11098038	22	-
ØA 500				
500	200	11098035	22	-
500	250	11098034	22	-
500	315	11098033	22	-
500	355	11098047	22	-
500	400	11098046	22	-
500	500	11098032	22	-
ØA 560				
560	315	11098409	22	-
560	355	11098408	22	-
560	400	11098407	22	-
560	450	11098406	22	-
560	500	11098405	22	-
560	560	11098404	22	-

CAMPO DE APLICACIÓN

- Permite la conexión de 2 conductos galva con un ángulo de 90°.
- Garantiza un montaje sin fugas ni pérdidas de carga excesivas a nivel de los injertos.

MONTAJE

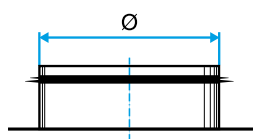
- El encaje/ desencaje se realiza con una ligera rotación del accesorio en el conducto.
- La junta está engatillada hasta las Tés de diámetro principal 315 mm incluido; junta bidireccional en garganta por encima.

Redes galva rígidas

Gama VIRTUO-FIX



Injerto escuadra sobre cara plana: PEP con juntas



GAMA

Ø	Código	Familia descuento	Pack.
80	25000710	22	-
100	22758440	22	-
125	11098302	22	-
160	11098303	22	-

Ø	Código	Familia descuento	Pack.
200	11098304	22	100
250	11098305	22	80
315	11098306	22	60
355	11098307	22	-

Ø	Código	Familia descuento	Pack.
400	11098308	22	-
450	11098311	22	-
500	11098309	22	-
560	11098312	22	-

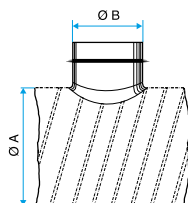
CAMPO DE APLICACIÓN

- Injerto a 90° sobre parte plana.

MONTAJE

- Atención a las pérdidas de carga, al ruido y a los caudales de fuga que se pueden generar durante el montaje.
- Dar preferencia a las TES con juntas prefabricadas en fábrica.

Injerto escuadra sobre cara circular: PEC con juntas



GAMA

ØA	Código	Familia descuento
ØB 80		
80	25000711	22
100	25000712	22
125	25000713	22
160	25000714	22
ØB 100		
100	22798970	22
125	25000715	22
160	22798973	22
200	22798974	22
ØB 125		
125	11098261	22
160	11098262	22

ØA	Código	Familia descuento
200	11098263	22
250	11098410	22
315/355	11098411	22
400	11098412	22
ØB 160		
160	11098266	22
200	11098267	22
250	11098268	22
315	11098413	22
355 - 450	11098414	22
ØB 200		
200	11098270	22
250	11098271	22

ØA	Código	Familia descuento
315	11098415	22
355 - 400	11098416	22
ØB 250		
250	11098278	22
315	11098274	22
355 - 400	11098417	22
ØB 315		
315	11098279	22
355 - 400	11098418	22
450 - 500	11098280	22

DESCRIPCIÓN

- Todas las juntas están engatilladas.

CAMPO DE APLICACIÓN

- Injerto escuadra sobre conducto.
- No preconizado para obtener una estanqueidad clase C o D.
- Desaconsejado en columnas tipo hábitat (utilizar CRE montadas en fábrica).
- Utilizar en el caso de ramales horizontales específicos de las redes en terciario.

MONTAJE

- Atención a las pérdidas de carga, al ruido y a los caudales de fuga que se pueden generar durante el montaje.
- Dar preferencia a las TES con juntas prefabricadas en fábrica.

Redes galva rígidas

Gama VIRTUO-FIX



Tapa macho con junta: BMJ
Tapa macho hembra: BMF y tapa macho: BM



BMF

BMJ

GAMA

Ø	Código	Familia descuento
BM		
80	11093401	22
BMF		
100	11093402	22
125	11093403	22
160	11093405	22
200	11093406	22
250	11093407	22
315	11093408	22
355	11093033	22

Ø	Código	Familia descuento
400	21032471	22
BM		
355	11093409	22
400	11093410	22
450	11093411	22
500	11093412	22
560	11094150	22
BMJ		
125	11098215	22
160	11098216	22

Ø	Código	Familia descuento
200	11098217	22
250	11098218	22
315	11098219	22
355	11098220	22
400	11098221	22
450	11098222	22
500	11098223	22
560	11098224	22

CAMPO DE APLICACIÓN

- BMJ: tapa macho con junta de estanqueidad.
- BM: tapa macho estándar.
- BMF: tapa macho hembra estándar.

MONTAJE

- La tapa macho con junta se encaja en un conducto.
- La BMJ está estampada hasta el Ø250 después manual.
- La tapa hembra cubre un accesorio con junta.

Registro: RG con juntas



GAMA

Ø	Código	Familia descuento
125	11098441	22
160	11098442	22
200	11098443	22
250	11098444	22

Ø	Código	Familia descuento
315	11098445	22
355	11098446	22
400	11098447	22
450	11098448	22

Ø	Código	Familia descuento
500	11098449	22
560	11098450	22

DESCRIPCIÓN

- Regulación manual.
- Empuñadura metálica.
- Motorizables a partir de Ø355 mm con un kit pletina de motorización (11055122).

CAMPO DE APLICACIÓN

- Permite un ajuste de la presión en ramales de redes aerúlicas.

MS PRO V2: Manguito flexible estanco



LOS + PRODUCTOS

- Nueva generación de manguitos ventilador-red patentados Aldes.
- Rápido de instalar; manguitos rígidos integrados.
- Estancos Clase C: 2 veces menos fugas que con los manguitos clásicos.
- Duraderos: manguito silicona resistente en exterior.

CONFORMIDAD(ES)

- Clasificado A2-s1,d0.
- Ensayo CETIAT n° 1214081.

GAMA

Ø	Código	Familia descuento
125	11094660	22
160	11094295	22
200	11094296	22

Ø	Código	Familia descuento
250	11094297	22
315	11094298	22
355	11094299	22

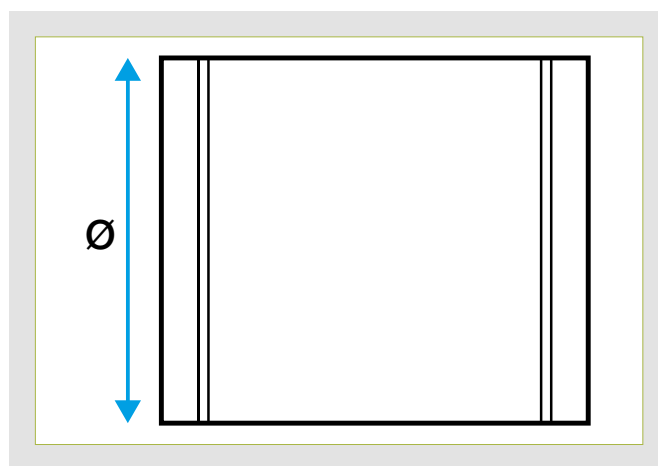
Ø	Código	Familia descuento
400	11094300	22
450	11094661	22
500	11094301	22

DESCRIPCIÓN

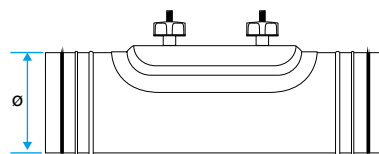
- Manguito flexible que integra un manguito hembra rígido en cada extremo y una junta de estanqueidad.
- Encajes hembras estancos: encaje directo en la boca del ventilador, se encaja sobre un accesorio (codo, RPC, RM, etc.) por el lado de la red.
- Manguito revestido de silicona: mejor resistencia a los rayos UV, al desgarre, mejor estanqueidad.
- Producto clasificado A2-s1,d0.
- Estanqueidad clase C.
- Rangos de funcionamiento:
 - Presión: 0 - 2 500 Pa,
 - Tª continua: -30°C a +250°C,
 - Tª punta: +400°C máx.

CAMPO DE APLICACIÓN

- Desolidarización entre las conexiones ventilador-red o red-red.
- Conexión estanca clase C extendiendo la prestación de una red rígida con junta.
- Durabilidad mejorada (manguito revestido con un tratamiento silicona).



RM de inspección "SMART access".



GAMA

Ø	Código	Familia descuento
125	11093056	22
160	11093057	22

Ø	Código	Familia descuento
200	11093058	22
250	11093059	22

Ø	Código	Familia descuento
315	11093060	22

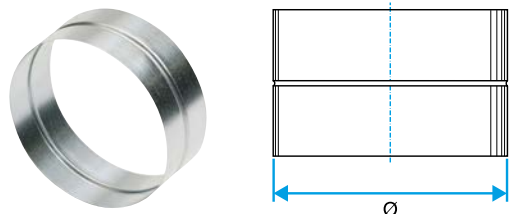
DESCRIPCIÓN

- Manguito macho con juntas con tapa de inspección integrada.
- Dimensiones de las tapas conformes con la EN 12097: 185 x 80 mm para Ø125 y Ø160; 250 x 150 mm para Ø200 a Ø315.
- Estanqueidad clase C.

CAMPO DE APLICACIÓN

- Permite la conexión entre 2 conductos integrando al mismo tiempo una tapa de inspección.
- Simplifica el cumplimiento de la norma EN 12097 en las nuevas redes.

Manguito hembra: RF



GAMA

Ø	Código	Familia descuento	Pack.
80	11093061	22	-
100	11093062	22	101
125	11093063	22	90
160	11093065	22	50

Ø	Código	Familia descuento	Pack.
200	11093066	22	54
250	11093067	22	24
315	11093068	22	-
355	11093069	22	18

Ø	Código	Familia descuento	Pack.
400	11093070	22	-
450	11093071	22	-
500	11093072	22	-
560	11094135	22	-

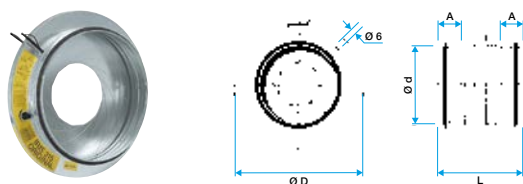
CAMPO DE APLICACIÓN

- Permite la conexión entre 2 accesorios.

MONTAJE

- Facilidad de montaje de los accesorios por encaje: los RF son hembras, los accesorios son machos.
- Otros diámetros: consultar.

Compuerta de regulación con Iris



GAMA

Ø A	Código	Familia descuento
100	11055090	10
125	11055091	10
160	11055092	10

Ø A	Código	Familia descuento
200	11055093	10
250	11055094	10
315	11055095	10

Ø A	Código	Familia descuento
400	11055096	10
500	11055097	10
630	11055098	10

DESCRIPCIÓN

- Compuerta de regulación con iris para ajuste preciso del diafragma mediante tuerca hexagonal.
- Juntas de labios en los manguitos de conexión.
- Tolerancia de ajuste +/-10% sobre el caudal
- Estanqueidad clase S según norma EN1751.

CAMPO DE APLICACIÓN

- Permite un ajuste fino del caudal de un ramal de red.
- Toma de medición caudal / presión integradas (Ø6 mm): aparatos de medición (página Micromanómetro electrónico de precisión).
- Rango de funcionamiento: -20°C / +80°C.

MONTAJE

- El registro IRIS debe instalarse según las distancias requeridas para reducir al mínimo la desviación de caudal de aire.
- Las distancias a respetar son las siguientes:
 - antes de codos. 1xD,
 - después de codos. 1xD,
 - antes de Tes: 3xD,
 - después de Tes: 1xD,
 - antes de difusores. 3xD.

Rollo de lana mineral



CONFORMIDAD(ES)

- Clasificación A2-s1,d0 EN 13501-1.
- Lengüeta de recubrimiento de 5 cm sobre un lado del largo para garantizar la resistencia mecánica.

GAMA

Denominación	Código	Precio	Familia descuento
Rollo de 12 m			
Rollo lana mineral 25 mm	11091743	171,00	22
Rollo de 7,5 m			
Rollo lana mineral 50 mm	11091744	185,00	22

DESCRIPCIÓN

- Lana mineral protegida por una lámina de aluminio armado barrera de vapor.
- Rollo espesor 25 mm: 13,8 m² con L x l = 12 m x 1,15 m.
- Rollo espesor 50 mm: 8,63 m² con L x l = 7,5 m x 1,15 m.
- Coeficiente de conductividad térmica: = 0,035 W/m.K (a 10°C) y = 0,040 W/m.K (a 40°C).

CAMPO DE APLICACIÓN

- Aislamiento térmico de las redes rígidas interiores (convección y conducción).
- Redes de tratamiento de aire / climatización.
- Evite la condensación en los conductos de las redes de VMC que atraviesan locales cubiertos no calefactados.

MONTAJE

- Recortar el rollo de lana mineral al largo adecuado según las dimensiones del conducto (ver tabla).
- Apoyar el aislante contra el conducto.
- Grapar la lengüeta.
- Asegurar la estanqueidad de las juntas con la ayuda de una cinta adhesiva aluminio RAA de ancho mínimo 50 mm.
- Sujetar el conjunto con a la ayuda de cinta perforada.

Accesorios de montaje

GAMA

Denominación	Código	Precio	Familia descuento
RAA ancho 75 mm, rollo de 50 m	11091004	21,30	22
RAV, rollo 50 m	11091010	20,50	22

CAMPO DE APLICACIÓN

- Para precintar el aislante compacto, utilizar exclusivamente cinta RAA.

OCTA



GAMA

Denominación	Código	Precio	Familia descuento
GAMA ACERO GALVA			
OCTA 125 con junta	11094632	121,00	22
OCTA 160 con junta	11094633	133,00	22
OCTA 200 con junta	11094634	161,00	22
OCTA 250 con junta	11094635	174,00	22
OCTA 315 con junta	11094636	206,00	22
OCTA 355 con junta	11094637	321,00	22
OCTA 400 con junta	11094638	369,00	22
OCTA 450 con junta	11094639	424,00	22
OCTA 500 con junta	11094640	450,00	22
OCTA 560 con junta	11094648	534,00	22
OCTA 630 con junta	11094641	565,00	22

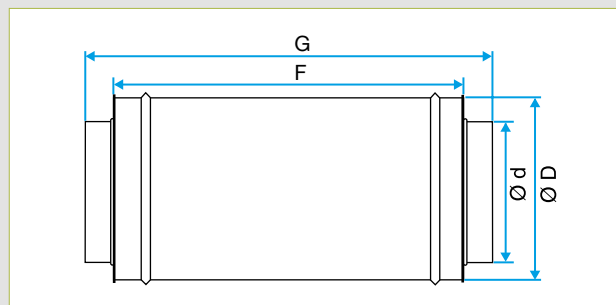
DESCRIPCIÓN

- Envoltorio exterior de chapa ciega galva o alu.
- Envoltorio interior de chapa perforada galva o alu.
- Cuellos de conexión con junta del Ø125 al Ø630 mm.
- Aislamiento acústico: lana de roca + velo de vidrio.
- Clasificación al fuego M0.
- Versión ensayada 400°C - 2h disponible bajo solicitud.
- Estanqueidad clase D según norma EN 1751.

CAMPO DE APLICACIÓN

- Atenuación del ruido de ventiladores o centrales que se propaga en las redes.
- Eficaz en medias frecuencias.
- Extracción e impulsión.

DIMENSIONES (mm) - PESO (kg)



Ød (mm)	ØD (mm)	F (mm)	G (mm)	Peso (Kg)
125	224	600	670	4,7
160	280	600	670	6,7
200	300	600	670	8,5
250	355	600	690	11,9
315	500	600	690	18,9
355	560	900	1010	31,3
400	600	900	1010	33,8
450	630	900	1010	36,7
500	710	900	1010	41,9
560	800	1200	1310	64,5
630	800	1200	1310	66,2

CARACTERÍSTICAS AERÁULICAS Y ACÚSTICAS

- Atenuación en dB, medida según norma ISO 7235.
- Pérdida de carga: para velocidades de paso de aire en los conductos inferiores a 10 m/s, la pérdida de carga del OCTA es despreciable.

Modelo	Frecuencia central de la banda de octava (Hz)							
	63	125	250	500	1000	2000	4000	8000
125	4	4	9	18	29	29	23	19
160	4	2	8	8	26	22	14	11
200	4	2	8	8	26	22	14	11
250	2	1	6	14	21	11	6	7
315	5	2	5	11	17	6	3	3
355	5	3	9	15	23	8	5	5
400	3	4	9	14	20	5	3	4
450	3	3	8	14	13	4	3	3
500	0	0	7	14	11	4	3	2
560	2	3	11	18	19	15	12	5
630	3	6	14	22	17	12	11	5

OCTA con baffle



LOS + PRODUCTOS

- Atenuación eficiente.
- Bajas pérdidas de carga.
- Simplicidad de montaje en red circular.
- Gama disponible desde el Ø250.

GAMA

Denominación	Código	Familia descuento
OCTA con baffle 250 + junta	11094990	22
OCTA con baffle 315 + junta	11094991	22
OCTA con baffle 355 + junta	11094992	22
OCTA con baffle 400 + junta	11094993	22
OCTA con baffle 450 + junta	11094994	22
OCTA con baffle 500 + junta	11094995	22
OCTA con baffle 560 + junta	11094996	22
OCTA con baffle 630 + junta	11094997	22

DESCRIPCIÓN

Silenciador

- Envoltorio exterior de chapa galvanizada ciega.
- Cuellos de conexión con junta.
- Envoltorio interior de chapa galvanizada perforada.
- Aislamiento acústico: lana mineral + velo de vidrio.
- Clasificación al fuego M0.
- Estanqueidad clase C según norma EN 1751.

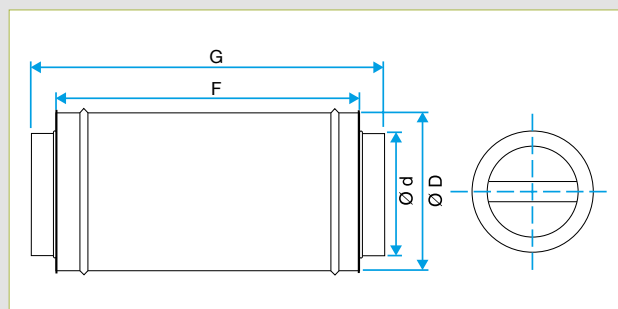
Baffle central

- Paneles monoblocs de lana de roca.
- Velo de vidrio antidesfibrado.
- Marco de acero galvanizado.
- Bordes de ataque integrados en el baffle.
- Baffle espesor 50 mm hasta el Ø355 mm y 100 mm por encima.
- Clasificación al fuego M1.
- Versión ensayada 400°C - 2h disponible bajo solicitud.

CAMPO DE APLICACIÓN

- Atenuación del ruido de ventiladores o centrales que se propaga en las redes.
- Eficaz en medias y altas frecuencias con bajas pérdidas de carga.
- Extracción e impulsión.

DIMENSIONES (mm) - PESO (kg)



Modelo	ØD (mm)	F (mm)	Peso (Kg)
250	355	900	12
315	400	900	15,5
355	450	900	17
400	500	900	20
450	560	900	22,5
500	630	900	25
560	800	1000	45
630	800	1000	45,5

CARACTERÍSTICAS AERÁULICAS Y ACÚSTICAS

Atenuación en dB, medida según norma ISO 7235.

Modelo	Frecuencia central de la banda de octava (Hz)							
	63	125	250	500	1000	2000	4000	8000
250	4	5	11	20	31	39	29	15
315	2	2	7	15	27	36	19	10
355	1	2	6	14	28	32	13	12
400	3	4	6	16	30	30	14	10
450	1	2	6	17	28	28	21	12
500	1	3	6	15	22	19	10	11
560	1	6	9	16	22	23	14	8
630	2	4	6	16	22	24	15	7

Soportes elastómeros



GAMA

Denominación	Código	Familia descuento
Placa 81 soportes elastómero	11094565	22
Soportes antivibratorios		
Pack de 4 soportes elastómero	11094562	22

DESCRIPCIÓN

Soportes neopreno negro.

- Dimensión soportes: 45 x 45 mm, espesor 20 mm.
- Dimensión placa de 81 soportes: 440 x 440 mm, espesor 20 mm.
- Carga máx: 60 kg.
- Embalaje:
 - Placa de 81 soportes conectados entre sí por una fina placa de neopreno fácil de recortar.
 - Packs de 4 soportes.

CAMPO DE APLICACIÓN

- Aislamiento vibratorio de los soportes de conductos y las pequeñas cajas de ventilación.

Placa viscoelástica



GAMA

Denominación	Código	Familia descuento
Placa viscoelástica	11094560	22

DESCRIPCIÓN

- Placa viscoelástica con cara adhesiva.
- Densidad: 1950 kg/m³.
- Masa de superficie: 10 kg/m².
- Dimensiones: 750 x 1000 mm, espesor: 6 mm.
- Resistencia al fuego, M4.
- T° de montaje: + 18 + 30°C.
- T° de servicio: - 20 a + 80°C.

CAMPO DE APLICACIÓN

- Reducción del ruido radiado por paredes vibrantes.
- Fijación sobre pared metálica o de plástico desgrasada y despolvada, gracias a una superficie adhesiva.
- Montaje sobre paredes exteriores de las cajas o conductos horizontales.

Soportes antivibratorios



GAMA

Denominación	Ø	Tipo	Código	Familia descuento
Soportes antivibratorios (pack de 4)				
Soportes antivibratorios (pack de 4)	40	Shore 60 / 10 kg por soporte	11034386	06
Soportes antivibratorios (pack de 4): Shore 45 / 4 kg por soporte	40	Soportes antivibratorios	11034385	06
Soportes antivibratorios (pack de 8)				
Soportes antivibratorios (pack de 8)	60	Shore 60 / 25 kg por soporte	11034388	06

DESCRIPCIÓN

- Amortiguadores de caucho, de diferentes diámetros y diferentes densidades (Shore).
- Suministrados con tornillería y placa de mantenimiento.

CAMPO DE APLICACIÓN

- Permiten amortiguar las vibraciones de un ventilador o de una central.
- Recambios de los ventiladores y centrales de transmisión polea-correa. Atención: no puede ser montado al exterior de un ventilador de transmisión polea-correa.

Conductos flexibles y semiflexibles

Conductos flexibles



Algaines Alu: características



DESCRIPCIÓN

- Conductos flexibles aluminio desnudos o aislados que permiten la conexión entre la red rígida y el terminal en terciario (conductos clasificadas A1).

LOS + PRODUCTOS

- Resistencia mecánica y estanqueidad del conducto (laminado poliéster).
- Prestación acústica en versión Insonorizada.
- Algaine calorifugado disponible en 25 mm.

CARACTERÍSTICAS TÉCNICAS COMUNES

- Conducto interior: laminado de hojas finas de aluminio y de poliéster (espesor 90 micras) pegados alrededor de un cable de acero en espiral.
- La utilización de poliéster entre las láminas de aluminio garantiza una mejor estanqueidad y resistencia mecánica al desgarre del conducto en comparación con conductos 100% aluminio.

Algaine Alu



DESCRIPCIÓN

- Laminado (90 micras) de alu y poliéster pegados alrededor de un cable de acero en espiral. Asegura una mejor estanqueidad y resistencia mecánica al desgarre en comparación con conductos 100% aluminio.
- Embalaje estándar: 10 m compactados en 1 m.
- Embalaje:
 - Ø80: 10 m compactados en 60 cm,
 - Ø100 a 250: 10 m compactados en 50 cm,
 - Ø 315 a 500: 10 m compactados en 60 cm.
- Radio de curvatura: 0,6 D.
- Clasificado A1

GAMA

Ø (mm)	Código	Familia descuento	Pack.
80	11091901	22	-
100	11091902	22	-
125	11091903	22	-
150	11091904	22	-
160	11091905	22	-
200	11091906	22	-
250	11091907	22	-
315	11091908	22	-
355	11091909	22	-
400	11091910	22	-
450	11091911	22	-
500	11091912	22	-

CAMPO DE APLICACIÓN

- La conexión sobre el accesorio macho o el cuello del plenum se realiza por simple encaje.
- La estanqueidad se asegurará con cinta aluminio tipo RAA.
- La fijación mecánica se realizará mediante una abrazadera tipo abrazadera polivalente o CSF.
- La conexión de 2 longitudes se realiza con un RM (manguito macho).

Accesorios Algaines



GAMA

Denominación	Código	Familia descuento
RAA ancho 50 mm, rollo de 50 m	11091013	22
RAP, rollo de 33 m	11091009	22
Bolsa de 25 abrazaderas polivalentes Ø60-215 mm	11090024	22
Bolsa de 25 abrazaderas polivalentes Ø60-540 mm	11090026	22
Cinta perforada 17 mm, rollo 25 m	11090049	22

CAMPO DE APLICACIÓN

- Ingredientes para la sujeción y estanqueidad de los flexibles algaines.
- Accesorios complementarios (ver página Accesorios de montaje).

MONTAJE

- Conexión terminal del conducto a la boca en cualquier red de tratamiento de aire, ventilación de locales terciarios.
- Tª de utilización: - 30°C a + 250°C.

Algaine Alu Calorifugado



DESCRIPCIÓN

- Conducto interior en algaine alu; aislante térmico de lana de vidrio 25 mm; funda alu reforzada en exterior.
- Embalaje: 10 m compactados en 1,25 m.
- Radio de curvatura: 0,6 D + 25 mm.

CAMPO DE APLICACIÓN

- Conexión terminal del conducto a la boca con aislamiento térmico (doble flujo, tratamiento de aire, calefacción aire pulsado, etc.) en todas las redes terciarias.
- Conducto interior clasificado A1.
- Tª de utilización: - 30°C a + 250°C.

MONTAJE

- La conexión sobre el accesorio macho o el cuello del plenum se realiza por simple encaje.
- Empujar la lana de vidrio entre el conducto interior y exterior en unos cuantos centímetros y unir los 2 conductos mediante cinta Alu RAA.
- Fijar después el conjunto conducto interior/externo sobre el accesorio macho mediante una abrazadera tipo abrazadera polivalente o CSF colocada sobre la cinta alu.
- La conexión de 2 longitudes se realiza con un RM (manguito macho).
- En todos los casos, para evitar pérdidas de carga y regeneraciones acústicas, limitar al máximo los codos.

GAMA

Ø (mm)	Código	Familia descuento	Pack.
80	11091915	22	-
100	11091916	22	-
125	11091917	22	-
150	11091918	22	-
160	11091919	22	-
200	11091920	22	-
250	11091921	22	-
315	11091922	22	-
355	11091923	22	-
400	11091924	22	-
450	11091925	22	-
500	11091926	22	-

Algaine Alu Insonorizado



DESCRIPCIÓN

- Conducto interior en algaine alu perforado; aislante acústico de lana de vidrio 25 mm; funda alu reforzada en exterior.
- Embalaje: 10 m compactados en 1,25 m.
- Radio de curvatura: 0,6 D + 25 mm.

CAMPO DE APLICACIÓN

- Conexión terminal del conducto a la boca con aislamiento acústico en todas las redes terciarias.
- Clasificado A1 interior.
- Tª de utilización: - 30°C a + 250°C.
- Conducto interior clasificado A1.

MONTAJE

- La conexión sobre el accesorio macho o el cuello del plenum se realiza por simple encaje.
- Empujar la lana de vidrio entre el conducto interior y exterior en unos cuantos centímetros y unir los 2 conductos mediante cinta Alu RAA. El conducto interior está perforado, la estanqueidad se obtendrá gracias al conducto exterior. Se prestará especial atención a la conexión de los 2 conductos entre sí.
- Fijar después el conjunto conducto interior/externo sobre el accesorio macho mediante una abrazadera tipo abrazadera polivalente o CSF colocada sobre la cinta alu.
- La conexión de 2 longitudes se realiza con un RM (manguito macho).
- En todos los casos, para evitar pérdidas de carga y regeneraciones acústicas, limitar al máximo los codos.

GAMA

Ø (mm)	Código	Familia descuento	Pack.
80	11091930	22	-
100	11091931	22	-
125	11091932	22	-
150	11091933	22	-
160	11091934	22	-
200	11091935	22	-
250	11091936	22	-
315	11091937	22	-
355	11091938	22	-
400	11091939	22	-
450	11091940	22	-
500	11091941	22	-

ATENUACIÓN ACÚSTICA

Pérdida por inserción estática real en dB, medida según norma ISO 7235.

Ø (mm)	Frecuencia central de la banda de octava (Hz)							
	63	125	250	500	1000	2000	4000	8000
80	4	8	12	22	24	21	13	12
100	3	8	12	21	24	20	11	10
125	2	6	10	21	23	19	10	9
150	2	6	10	18	22	17	10	8
160	2	6	8	18	20	17	10	8
200	2	5	6	15	18	16	10	7
250	2	5	6	12	13	10	9	6
315	1	4	5	10	9	8	7	5
355	1	3	3	8	8	7	6	5
400	0	2	3	7	7	6	6	4
450	0	1	3	6	7	5	4	3
500	0	1	2	6	6	4	3	2



Sensor CO₂ Sens



GAMA

Denominación	Código	Precio	Familia descuento
Sensor CO2	11017090	541,00	12
Alimentación 230/24V	11017180	61,10	12

DESCRIPCIÓN

- Permite medir concentraciones de CO₂ en un local.
- El principio es una medición de absorción de los rayos infrarrojos con el fin de determinar una concentración en un local. La medición de CO₂ no se ve afectada por el polvo y vapor de agua.

CAMPO DE APLICACIÓN

- Sistema de Ventilación Modulada.
- Compatible con VAV.
- Aplicación monozona.
- Detección CO₂

LOS + PRODUCTOS

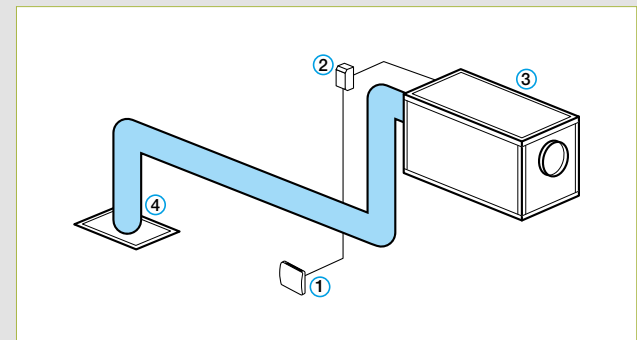
- Particularmente adaptado a los locales de grandes volúmenes.
- Compatible con VAV.

CARACTERÍSTICAS TÉCNICAS

- El sensor de CO₂ está alimentado a 24 V (transformador 230V disponible como accesorio).
- El rango de medición del sensor es de 0 a 2000 ppm.
- La señal de salida a 0-10 V es proporcional a la concentración ambiente medida.
- Tiempo de respuesta < 9 minutos.
- Consumo del sensor: < 2,5 W.

MONTAJE

- Instalación en pared en el local atendido.
- Altura de instalación montaje pared: de 1,5 a 3,5 m.
- Evitar las corrientes de aire (puertas, impulsión...) y las zonas muertas (estanterías, cortinas...).
- Evitar la proximidad de fuentes de calor y ocupantes (radio de 1 a 2 m de un puesto de trabajo).



- ① : Sensor; ②: Variador de tensión o frecuencia (si no integrado en el ventilador);
③: Ventilador o central de tratamiento de aire; ④: Difusor.

MR MÓDULO



LOS + PRODUCTOS

- Solamente 1 producto por diámetro (salvo 125 mm) para cubrir varios caudales.
- Ajuste e instalación sin herramientas.
- Fabricado en Europa.

GAMA

Denominación	Código	Familia descuento	Pack.
Ø80			
MR MÓDULO 20-60 m³/h	11016307	11	4
Ø100			
MR MÓDULO 15-90 m³/h	11016308	11	6
Ø125			
MR MÓDULO 15-85 m³/h	11016309	11	6
MR MÓDULO 100-190 m³/h	11016310	11	6
Ø150			
MR MÓDULO 100-240 m³/h	11016311	11	6
Ø160			
MR MÓDULO 100-240 m³/h	11016312	11	6
Ø200			
MR MÓDULO 225-400 m³/h	11016313	11	3
Ø250			
MR MÓDULO 300-650 m³/h	11016314	11	2

DESCRIPCIÓN

- Cuerpo de plástico (clasificación de reacción al fuego M1) que alberga la membrana reguladora de silicona en un paso calibrado modificable.
- Sujeción y estanqueidad por junta exterior periférica doble labio de elastómero.
- Tolerancia de caudal en su rango de presión de funcionamiento:
 - Q medio = Q nominal +/- 5 m³/h para MR ≤ 50 m³/h
 - Q medio = Q nominal +/- 10% para MR > 50 m³/h.
- Temperatura de funcionamiento: -10°C / +60°C.
- Certificación: UL.

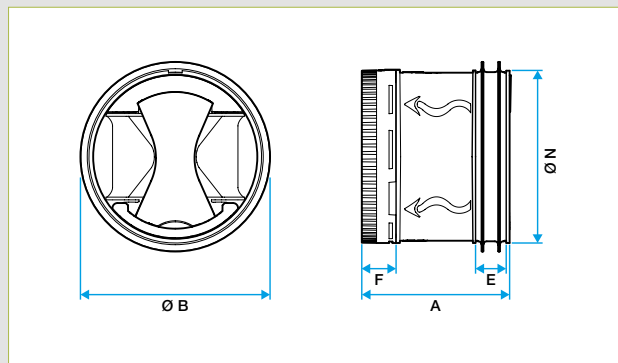
CAMPO DE APLICACIÓN

- Regulación de caudal a un valor predeterminado, independientemente de los cambios de presión.
- Para redes circulares.
- Instalación de ventilación, climatización y tratamiento de aire.
- Extracción o impulsión.
- Presión de funcionamiento: en un rango situado entre 50 y 250 Pa.

MONTAJE

- Ajuste manual y sin herramienta del caudal deseado quitando o no la cuña y girando el anillo rotativo.
- Se inserta directamente en un conducto circular a proximidad de un injerto / de un terminal.
- Distancia de estabilización del caudal de aire:
 - en extracción: 1 Ø entre el terminal y el MR situado aguas abajo,
 - en impulsión: 3 Ø entre el MR situado aguas arriba y el terminal.
- Montaje horizontal o vertical.
- Indicaciones sobre el producto: sentido del flujo de aire, diámetro nominal, código artículo, trazabilidad, tabla de correspondencia (caudal en función de la posición del anillo + cuña).

DIMENSIONES (mm)



Ø nominal conducto (mm)	ØN (mm)	ØB (mm)	A (mm)	Rango de caudal (m³/h)
80	76	85	65	20-60
100	92	105	70	15-90
125 - 15-90 m³/h	116	133	70	15-90
125 - 100-190 m³/h	116	133	110	100-190
150	153	166	118	100-240
160	153	166	118	100-240
200	190	210	145	225-400
250	238	258	180	300-650

MR MONO

La regulación de caudal fiable, silenciosa y sin herramienta.



LOS + PRODUCTOS

- Se inserta en los injertos.
- Sin PVC.
- Sin mantenimiento
- Fabricado en Europa.

DESCRIPCIÓN

- Cuerpo de plástico (clasificación de reacción al fuego M1) que alberga la membrana reguladora de silicona en un paso calibrado.
- Sujeción y estanqueidad por junta exterior periférica doble labio de elastómero.
- Tolerancia de caudal en su rango de presión de funcionamiento:
 - Q medio = Q nominal +/- 5 m³/h para MR ≤ 50 m³/h
 - Q medio = Q nominal +/- 10% para MR > 50 m³/h.
- Temperatura de funcionamiento: -10°C / +60°C.
- Certificación: UL.

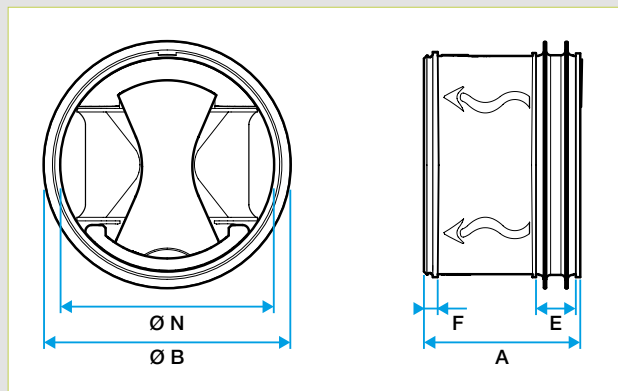
CAMPO DE APLICACIÓN

- Regulación de caudal a un valor predeterminado, independientemente de los cambios de presión.
- Para redes circulares.
- Instalación de ventilación, climatización y tratamiento de aire.
- Extracción e impulsión.
- Presión de funcionamiento:
 - gama estándar: en un rango situado entre 50 y 250 Pa.
 - gama alta presión: en un rango situado entre 150 y 650 Pa.

MONTAJE

- Se integra directamente en un conducto circular o un injerto de accesorio estándar.
- Distancia de estabilización del caudal de aire:
 - en extracción: 1 Ø entre el terminal y el MR situado aguas abajo,
 - en impulsión: 3 Ø entre el MR situado aguas arriba y el terminal.
- Montaje horizontal o vertical, sin orientación específica de la membrana.
- Indicaciones sobre el producto: sentido del flujo de aire, diámetro nominal, código artículo, trazabilidad, caudal nominal.

DIMENSIONES (mm)



Ø nominal conducto (mm)	ØN (mm)	ØB (mm)	A (mm)	E (mm)	F (mm)
80	76	85	53	14	2
100	92	105	60	14	2
125 15 - 90 m³/h	116	133	60	14	2
125 100 - 160 m³/h	116	133	97	14	2
150	47	53	103	14	2
160	153	166	103	14	2
200	190	210	140	20	2
250	238	260	160	20	2



MR MONO ESTÁNDAR

GAMA

Ø	Denominación	Código	Familia descuento
80			
80	MR MONO Ø80 - 15 m³/h	11016226	11
80	MR MONO Ø80 - 20 m³/h	11016227	11
80	MR MONO Ø80 - 25 m³/h	11016228	11
80	MR MONO Ø80 - 30 m³/h	11016229	11
80	MR MONO Ø80 - 35 m³/h	11016230	11
80	MR MONO Ø80 - 40 m³/h	11016231	11
80	MR MONO Ø80 - 45 m³/h	11016232	11
80	MR MONO Ø80 - 50 m³/h	11016233	11
80	MR MONO Ø80 - 60 m³/h	11016234	11
100			
100	MR MONO Ø100 - 15 m³/h	11016235	11
100	MR MONO Ø100 - 20 m³/h	11016236	11
100	MR MONO Ø100 - 25 m³/h	11016237	11
100	MR MONO Ø100 - 30 m³/h	11016238	11
100	MR MONO Ø100 - 35 m³/h	11016239	11
100	MR MONO Ø100 - 40 m³/h	11016240	11
100	MR MONO Ø100 - 45 m³/h	11016241	11
100	MR MONO Ø100 - 50 m³/h	11016242	11
100	MR MONO Ø100 - 55 m³/h	11016243	11
100	MR MONO Ø100 - 60 m³/h	11016244	11
100	MR MONO Ø100 - 65 m³/h	11016245	11
100	MR MONO Ø100 - 70 m³/h	11016246	11
100	MR MONO Ø100 - 75 m³/h	11016247	11
100	MR MONO Ø100 - 80 m³/h	11016248	11
100	MR MONO Ø100 - 85 m³/h	11016249	11
100	MR MONO Ø100 - 90 m³/h	11016250	11
125			
125	MR MONO Ø125 - 15 m³/h	11016251	11
125	MR MONO Ø125 - 25 m³/h	11016252	11
125	MR MONO Ø125 - 30 m³/h	11016253	11
125	MR MONO Ø125 - 45 m³/h	11016254	11
125	MR MONO Ø125 - 50 m³/h	11016255	11
125	MR MONO Ø125 - 60 m³/h	11016256	11

Ø	Denominación	Código	Familia descuento
125	MR MONO Ø125 - 65 m³/h	11016257	11
125	MR MONO Ø125 - 70 m³/h	11016258	11
125	MR MONO Ø125 - 75 m³/h	11016259	11
125	MR MONO Ø125 - 80 m³/h	11016260	11
125	MR MONO Ø125 - 85 m³/h	11016261	11
125	MR MONO Ø125 - 90 m³/h	11016262	11
125	MR MONO Ø125 - 95 m³/h	11016263	11
125	MR MONO Ø125 - 100 m³/h	11016264	11
125	MR MONO Ø125 - 105 m³/h	11016265	11
125	MR MONO Ø125 - 110 m³/h	11016266	11
125	MR MONO Ø125 - 115 m³/h	11016267	11
125	MR MONO Ø125 - 120 m³/h	11016268	11
125	MR MONO Ø125 - 125 m³/h	11016269	11
125	MR MONO Ø125 - 130 m³/h	11016270	11
125	MR MONO Ø125 - 140 m³/h	11016271	11
125	MR MONO Ø125 - 150 m³/h	11016272	11
125	MR MONO Ø125 - 160 m³/h	11016273	11
125	MR MONO Ø125 - 190 m³/h	11016274	11
150			
150	MR MONO Ø150 - 110 m³/h	11016275	11
150	MR MONO Ø150 - 130 m³/h	11016276	11
150	MR MONO Ø150 - 150 m³/h	11016277	11
150	MR MONO Ø150 - 170 m³/h	11016278	11
150	MR MONO Ø150 - 210 m³/h	11016279	11
150	MR MONO Ø150 - 240 m³/h	11016280	11
160			
160	MR MONO Ø160 - 120 m³/h	11016281	11
160	MR MONO Ø160 - 130 m³/h	11016282	11
160	MR MONO Ø160 - 140 m³/h	11016283	11
160	MR MONO Ø160 - 150 m³/h	11016284	11
160	MR MONO Ø160 - 160 m³/h	11016285	11
160	MR MONO Ø160 - 170 m³/h	11016286	11
160	MR MONO Ø160 - 180 m³/h	11016287	11

Ø	Denominación	Código	Familia descuento
160	MR MONO Ø160 - 190 m³/h	11016288	11
160	MR MONO Ø160 - 200 m³/h	11016289	11
160	MR MONO Ø160 - 210 m³/h	11016290	11
160	MR MONO Ø160 - 240 m³/h	11016291	11
200			
200	MR MONO Ø200 - 200 m³/h	11016292	11
200	MR MONO Ø200 - 225 m³/h	11016293	11
200	MR MONO Ø200 - 250 m³/h	11016294	11
200	MR MONO Ø200 - 275 m³/h	11016295	11
200	MR MONO Ø200 - 300 m³/h	11016296	11
200	MR MONO Ø200 - 325 m³/h	11016297	11
200	MR MONO Ø200 - 350 m³/h	11016298	11
200	MR MONO Ø200 - 400 m³/h	11016299	11
250			
250	MR MONO Ø250 - 300 m³/h	11016300	11
250	MR MONO Ø250 - 350 m³/h	11016301	11
250	MR MONO Ø250 - 400 m³/h	11016302	11
250	MR MONO Ø250 - 450 m³/h	11016303	11
250	MR MONO Ø250 - 500 m³/h	11016304	11
250	MR MONO Ø250 - 550 m³/h	11016305	11
250	MR MONO Ø250 - 650 m³/h	11016306	11

Ajustes / regulación de caudal, medición

Módulo de regulación

MR MONO ALTA PRESIÓN

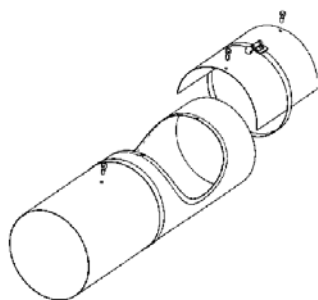
GAMA

Ø	Denominación	Código	Familia descuento
125			
125	MR MONO HP Ø125 - 110 m³/h	11016071	11
125	MR MONO HP Ø125 - 150 m³/h	11016072	11
125	MR MONO HP Ø125 - 200 m³/h	11016073	11
125	MR MONO HP Ø125 - 240 m³/h	11016074	11
125	MR MONO HP Ø125 - 290 m³/h	11016075	11
150			
150	MR MONO HP Ø150 - 210 m³/h	11016076	11
150	MR MONO HP Ø150 - 260 m³/h	11016077	11
150	MR MONO HP Ø150 - 310 m³/h	11016078	11
150	MR MONO HP Ø150 - 380 m³/h	11016079	11
150	MR MONO HP Ø150 - 425 m³/h	11016080	11

Ø	Denominación	Código	Familia descuento
160			
160	MR MONO HP Ø160 - 210 m³/h	11016081	11
160	MR MONO HP Ø160 - 260 m³/h	11016082	11
160	MR MONO HP Ø160 - 310 m³/h	11016083	11
160	MR MONO HP Ø160 - 380 m³/h	11016084	11
160	MR MONO HP Ø160 - 425 m³/h	11016085	11
200			
200	MR MONO HP Ø200 - 350 m³/h	11016086	11
200	MR MONO HP Ø200 - 440 m³/h	11016087	11
200	MR MONO HP Ø200 - 530 m³/h	11016088	11
200	MR MONO HP Ø200 - 620 m³/h	11016089	11
200	MR MONO HP Ø200 - 700 m³/h	11016090	11

Ø	Denominación	Código	Familia descuento
250			
250	MR MONO HP Ø250 - 550 m³/h	11016091	11
250	MR MONO HP Ø250 - 600 m³/h	11016092	11
250	MR MONO HP Ø250 - 800 m³/h	11016093	11
250	MR MONO HP Ø250 - 950 m³/h	11016094	11
250	MR MONO HP Ø250 - 1100 m³/h	11016095	11

Manguito con tapa: MAF



GAMA

Denominación	Código	Familia descuento
Manguito con tapa Ø100 mm	11013121	03
Manguito con tapa Ø125 mm	11013122	03
Manguito con tapa Ø150 mm	11013123	03

Denominación	Código	Familia descuento
Manguito con tapa Ø160 mm	11013124	03
Manguito con tapa Ø200 mm	11013125	03

DESCRIPCIÓN

- Permite extraer el MR para mantenimiento.

Ajustes / regulación de caudal, medición

Compuertas y registros de aislamiento

Compuertas de aislamiento circulares: RGE con junta - RGEM con junta



RGE manual < 355 mm



RGE motorizable < 355 mm



RGE manual y motorizable > 315 mm

GAMA

ØA	Código	Familia descuento
RGE con junta manual		
100	11055210	10
125	11055211	10
160	11055212	10
200	11055213	10
250	11055214	10
315	11055215	10
RGE con junta motorizable con kit pletina incluido		
100	11055216	10
125	11055217	10
160	11055218	10
200	11055219	10
250	11055220	10
315	11055221	10
RGE con junta manual o motorizable con kit pletina a pedir aparte		
355	11055116	10
400	11055117	10
450	11055118	10
500	11055119	10
Kit pletina de motorización	11055122	10

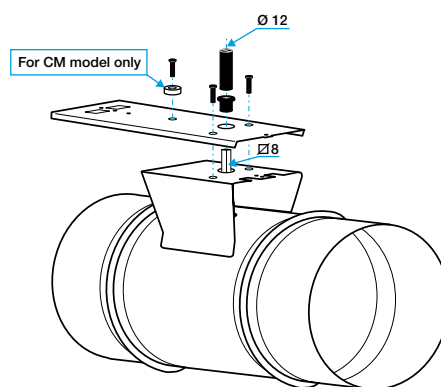
DESCRIPCIÓN

- Compuerta estanca mediante disco con junta (sobreinyección sobre el disco asegurando una muy buena resistencia en el tiempo).
- Junta de estanqueidad doble labio en cada unión.
- RGE: mando de ajuste con bloqueo por tornillo. Ejes en zamak.
- Puente alto permitiendo un aislamiento superpuesto sin recubrir el mando.
- Para motorizar los RGE de diámetros a partir de 355 mm: encargar aparte la pletina de adaptación (11055122) que permite un montaje universal de los diferentes motores.
- Motorización: 2 N/m para los RGE Ø125 a 200, 4-5 N/m para los RGE Ø250 a 500.

CAMPO DE APLICACIÓN

- Aislamiento completo de un ramal de red circular.
- Estanqueidad aguas arriba/abajo clase 4 según EN 1751 hasta 1500 Pa.
- Estanqueidad interna/externa clase C según EN 12 237 (todos los RGE tienen juntas).
- Ajuste manual o motorizable.
- Rango de funcionamiento: 0°C / +120°C.

MONTAJE DE LA PLETINA DE MOTORIZACIÓN



MONTAJE DE LA PLETINA DE MOTORIZACIÓN

- Quitar el mando de plástico desatornillando el tornillo de ajuste. Fijar la pletina de motorización con los tornillos suministrados. Colocar la pieza de adaptación de plástico Ø12 mm sobre el eje saliente cuadrado de 8 mm. El motor, salvo modelos CM, se monta sobre el eje y se fija en la parte posterior de la pletina. En el caso de un motor CM, añadir la pieza intermedia sobre la pletina y fijar con el clip suministrado con el motor.

Ajustes / regulación de caudal, medición

Accesorios para compuertas y registros

Motorizaciones y accesorios



GAMA

Denominación	Código	Familia descuento
Servomotores Proporcionales - Motores con muelle de retorno		
LF 24 SR	11055054	10
AF 24 SR	11055067	10
Servomotores Proporcionales - Motores sin muelle de retorno		
LM 230A SR	11055052	10
LM 24A SR	11055053	10
NM 230A SR	11055055	10
NM 24A SR	11055066	10
SM 230A SR	11055068	10
SM 24A SR	11055069	10
Servomotores Todo o Nada - Motores con muelle de retorno		
SFA-S2 TOR	11055045	10
TF 230	11055049	10
TF 24	11055050	10
LF 230	11055081	10
LF 24	11055082	10
Servomotores Todo o Nada - Motores sin muelle de retorno		
CM 24-L	11055040	10
LM 24 A	11055042	10
LM 230 A	11055051	10
SM 24 A	11055044	10
NM 230 A	11055061	10
NM 24 A	11055062	10

DESCRIPCIÓN

- Motores que cubren pares de 2 Nm a 20 Nm.
- Apertura total en Todo o Nada, o parcial en proporcional.
- Función seguridad: muelle de retorno.
- Remisión de información: motores con contactos.
- Motores CM: ninguna posibilidad de contactos. Rotación a la izquierda.
- Todos los motores tipo F tienen una nuez de arrastre reversible en caso de eje demasiado corto.
- Motores tipo 24: 24 VCA/VCC.
- Motores tipo 230: 230 VCA

CAMPO DE APLICACIÓN

- Motorización y ajuste de las compuertas y registros RG(E).
- Elección de la motorización según el par, la apertura/cierre total o modulado, la función de seguridad y las remisiones de información.

Tipo de registro	Superficie máx (presión < 250 Pa)	Tipo de motor	Par (Nm)	Eje Ø (mm)	Eje R (mm)
Todo RG RGE Ø125 a Ø200	0,4	CM 230 & CM 24 TF 230 & TF 24	2	6 a 12	6 a 12
RGE Ø250 a Ø450	0,8	LM 230A & LM 24A	5	8 a 16	8 a 16
		LM 230A SR & LM 24A SR	4		
		LF 230 & LF 24 LF 24 SR			
RGE Ø500	De 0,8 a 2	NM 230 & NM 24A NM 230A SR & NM 24A SR	10	8 a 20	8 a 20

Ajustes / regulación de caudal, medición

Compuertas y registros de aislamiento

Compuertas antirretorno



CAR

GAMA

Denominación	Código	Familia descuento	Pack.
CAR Ø80	11094680	10	-
CAR Ø100	11094681	10	-
CAR Ø125	11094682	10	-
CAR Ø150	11094683	10	-
CAR Ø160	11094684	10	-
CAR Ø200	11094685	10	-
CAR Ø250	11094686	10	-
CAR Ø315	11094687	10	-
CAR Ø355	11094688	10	-
CAR Ø400	11094689	10	-

DESCRIPCIÓN

- ① Las compuertas de Ø80 a 200 mm están constituidas por un cuerpo de acero galvanizado estampado
Las compuertas de Ø250 a 400 mm está constituidas por un cuerpo en acero soldado y moleteado.
- ② Junta para la estanqueidad de la compuerta con el conducto (2 juntas para los Ø250 a 400 mm).
- ③ Junta para la estanqueidad entre las lamas y la compuerta.
- ④ Eje + muelle para los Ø80 a 160, 2 ejes + muelle para los Ø200 a 400 mm.
- Lamas de aluminio

CAMPO DE APLICACIÓN

- Instalaciones de ventilación con funcionamiento puntual.
- Evita la entrada de aire exterior en caso de parada del ventilador.

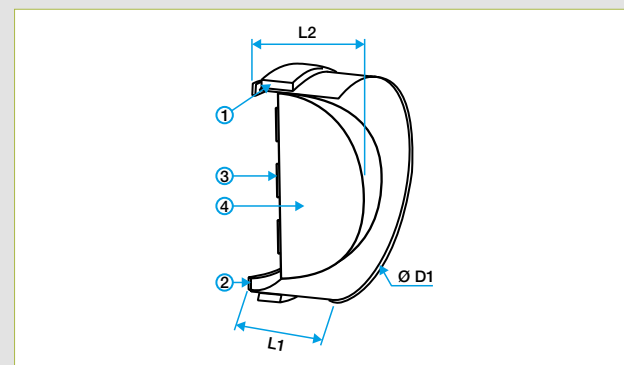
MONTAJE

- Se monta por simple encaje en el conducto, un junta de espuma asegura la estanqueidad.
- En el caso de un montaje vertical, la lamas deben abrirse hacia arriba..
- Velar en respetar el sentido de montaje para que las lamas estén en posición abierta durante el funcionamiento del ventilador.

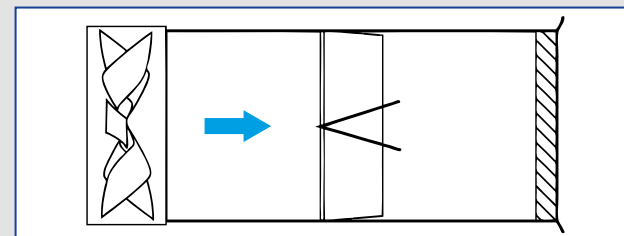
LOS + PRODUCTOS

- Limitación de los riesgos de revoco.
- Amplia gama.

DIMENSIONES (mm)



Ø nominal conducto (mm)	ØD1 (mm)	L1 (mm)	L2 (mm)
80	78	39	37
100	96	50	43
125	121	63	49
150	146	76	62
160	155	81	66
200	195	93	72
250	247	145	120
315	312	178	160
355	352	198	160
400	397	223	160





Micromanómetro electrónico de precisión



LOS + PRODUCTOS

- Ideal para peritajes y ajustes precisos.
- De muy fácil utilización para las mediciones y ajustes in situ.
- Fabricado en Europa.

GAMA

Denominación	Código	Familia descuento
Suministrado en su estuche, listo para su uso con pila 9 V y 2 tubos de tomas de presión.		
Micromanómetro de precisión + estuche	11090027	10

DESCRIPCIÓN

- Visualización digital de la presión en Pa.
- Precisión: 1 Pa en una rango de 0-1000 Pa. Certificado de calibración COFRAC.
- Utilizable en depresión, sobrepresión o presión diferencial.
- Funciones autocero manual, hold, valores mín/máx, autoparo.

CAMPO DE APLICACIÓN

- Medición precisa de presión en las instalaciones de ventilación y tratamiento de aire.

Manómetro electrónico



LOS + PRODUCTOS

- Ideal para las mediciones relacionadas con los controles anuales de las VMC.
- Práctico y de fácil utilización.
- Fabricado en Europa.

GAMA

Denominación	Código	Familia descuento	Pack
Suministrado en su maletín, listo para su uso con pila 9 V y 2 tubos de tomas de presión.			
Manómetro electrónico	11090007	10	10

DESCRIPCIÓN

- Visualización digital de la presión en Pa.
- Precisión: +/-20 Pa sobre una rango -9800/+9800 Pa.
- Funciones autocero manual, hold, valores mín/máx, autoparo, retroiluminación.
- Suministrado con tubo de Pitot, 2 x 1 m de tubo, terminal inox, estuche de transporte.

CAMPO DE APLICACIÓN

- Medición de presión en las instalaciones de ventilación y tratamiento de aire.



LA INSPIRACIÓN ESTÁ EN EL AIRE.

Con **AldesArchitect**[®], los **difusores de aire** le ofrecen desde ahora un universo de creación sin límites...

¡ Puede elegir entre una infinidad de tonos, de acabados o la aplicación de un motivo personalizado, para una perfecta integración en todos sus proyectos !



**ESCANEE ESTE CÓDIGO Y DESCARGUE
LA APLICACIÓN AldesArchitect™
O ENCUÉNTRENOS EN ALDES-ARCHITECT.COM**

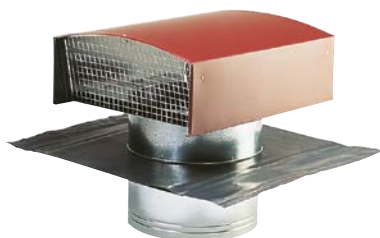


Download on the
App Store

Crédit photo : Getty Images - 2017

aldes

Salida de Tejado Standard: STS



GAMA

Denominación	Código	Familia descuento
Tejado pizarra		
STS 160	11030110	01
STS 200	11030111	23
STS 250	11030112	23
STS 315	11030113	23
STS 355	11030114	23
STS 400	11030115	23
STS 450	11030116	23
STS 500	11030117	23
STS 630	11030118	23
Tejado gran perfil		
STS 160	11030145	01
STS 200	11030146	23
STS 250	11030147	23
STS 315	11030148	23
STS 400	11030150	23
Tejado teja		
STS 160	11030108	01
STS 200	11030100	23
STS 250	11030101	23
STS 315	11030102	23
STS 355	11030103	23
STS 400	11030104	23
STS 450	11030105	23
STS 500	11030106	23
STS 630	11030107	23

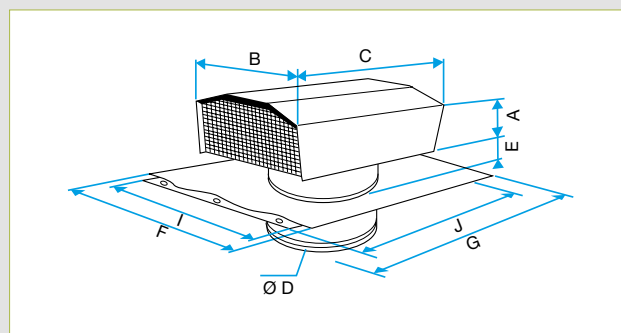
DESCRIPCIÓN

- La salida de tejado STS es de acero galvanizado. Está compuesta por:
 - 1 - una caperuza antilluvia rotativa equipada con una rejilla de protección (amovible),
 - 2 - una placa soporte de cobertura equipada con cuatro flejes de fijación,
 - 3 - un cuello de conexión de conducto.
- Acabado:
 - modelo pizarra: pintura lisa gris antracita (RAL7024),
 - modelo teja: pintura lisa ladrillo (RAL 8012).

CAMPO DE APLICACIÓN

- Salida de tejado para VMC y tratamiento de aire en el hábitat colectivo y edificios terciarios.
- Utilización en admisión como descarga de aire.
- Evacuación de campana de cocina posible.

DIMENSIONES (mm)



Denominación	A	B	C	ØD	E	F	G	I	J
STS 160	65	248	300	160	82	500	400	-	-
STS 200	100	333	400	200	82	600	600	500	500
STS 250	100	333	400	250	82	600	600	500	500
STS 315	112	420	500	315	82	600	600	500	500
STS 355	200	550	660	355	160	900	750	600	750
STS 400	200	550	660	400	160	900	750	600	750
STS 450	200	550	660	450	160	900	750	600	750
STS 500	245	650	850	500	160	1.200	1000	780	997
STS 630	320	780	1000	630	160	1.200	1000	780	997

MONTAJE

- Todo tipo de tejado: estanqueidad con kit plomo.
 - STS Ø160 mm: el cuello metálico que permite la conexión al conducto de ventilación es solidario con la lámina de plomo moldeable para realizar la estanqueidad:
 - soltar el capó antilluvia encajado en el manguito,
 - dar forma a la lámina de plomo amoldándola a los relieves, evitando al mismo tiempo la zona del engatillado,
 - si se trata de una cubierta de tejas, es aconsejable realizar un bloqueo en el sentido de los listones para soportar la lámina de plomo,
 - instalar el capó antilluvia con el flujo de aire perpendicular a la pendiente del tejado.
- Otros STS: el cuello metálico que permite la conexión al conducto de ventilación es solidario con la chapa soporte que se fija sobre el armazón, y con la lámina de plomo moldeable para realizar la estanqueidad:
 - soltar el capó antilluvia sujeto por 2 o 4 tornillos,
 - fijar la chapa soporte sobre el armazón utilizando el máximo número de orificios previstos a tal efecto,
 - dar forma a la lámina de plomo amoldándola a los relieves, evitando al mismo tiempo la zona del engatillado,
 - instalar el capó antilluvia con el flujo de aire perpendicular a la pendiente del tejado,
 - volver a colocar y bloquear imperativamente los 2 o 4 tornillos de fijación,
 - conectar el cuello metálico al conducto de ventilación.

Visera antilluvia con rejilla



GAMA

Ø	Código	Familia descuento
100	11094885	22
125	11094884	22
160	11094892	22
200	11094893	22

Ø	Código	Familia descuento
250	11094894	22
315	11094895	22
355	11094883	22
400	11094882	22

Ø	Código	Familia descuento
450	11094881	22
500	11094896	22
560	11094880	22
630	11094879	22

CAMPO DE APLICACIÓN

- Salida fachada estándar para todas las redes de ventilación / tratamiento de aire.
- Protección contra la lluvia en descarga horizontal.
- Protege el acceso a la red (pájaros, etc.).

MONTAJE

- Atención, accesorio macho no directamente compatible con las salidas de ventiladores: utilizar las viseras específicas previstas a tal efecto o utilizar un manguito hembra.

Caperuza cónica para conducto



GAMA

Ø	Código	Familia descuento
100	11094761	22
125	11094762	22
160	11094763	22
200	11094764	22

Ø	Código	Familia descuento
250	11094765	22
315	11094766	22
355	11094767	22
400	11094768	22

Ø	Código	Familia descuento
450	11094769	22
500	11094770	22
560	11094771	22
630	11094772	22

DESCRIPCIÓN

- Protección por malla.
- Fijación al conducto vertical:
 - 3 tornillos mínimo hasta el Ø160 mm,
 - 4 tornillos mínimo hasta el Ø315 mm,
 - 6 tornillos mínimo hasta el Ø630 mm.

CAMPO DE APLICACIÓN

- Salida tejado básica para cualquier sistema de ventilación.
- Protección contra la lluvia en descarga vertical.
- Protege el acceso a la red (pájaros, etc.).



Cinta adhesiva alu: RAA



DESCRIPCIÓN

- Cinta de aluminio de 40 micras revestida con un adhesivo acrílico con silicona intercalada.
- Alargamiento: 5 %.
- Resistencia a temperatura: - 20°C a + 110°C.
- Clasificado M1.

CAMPO DE APLICACIÓN

- Estanqueidad final de las uniones (preferentemente uniones planas debido a su alargamiento limitado).
- Acabados estéticos.

GAMA

Denominación	Código	Familia descuento
RAA ancho 50 mm, rollo de 50 m	11091013	22
RAA ancho 75 mm, rollo de 50 m	11091004	22

Cinta adhesiva tela: RAV



DESCRIPCIÓN

- Fibra textil recubierta de una lámina de polietileno plateada sobre la cara exterior y de un adhesivo muy potente sobre la cara interior.
- Ancho: 50 mm.
- Alargamiento: 30 %.
- Resistencia a temperatura: - 50°C a + 110°C.
- Alta resistencia a la ruptura.

CAMPO DE APLICACIÓN

- Estanqueidad final de todas las uniones después del montaje.

GAMA

Denominación	Código	Familia descuento
RAV, rollo 50 m	11091010	22

Cinta adhesiva PVC: RAP



DESCRIPCIÓN

- Cinta de PVC gris recubierto de un adhesivo potente y flexible.
- Ancho: 50 mm.
- Alargamiento: 180 %.
- Resistencia a temperatura: - 5°C a + 70°C.

CAMPO DE APLICACIÓN

- Estanqueidad final de las uniones (ideal para la conexión de los flexibles debido a un alargamiento muy elevado).

GAMA

Denominación	Código	Familia descuento
RAP, rollo de 33 m	11091009	22



Masilla de estanqueidad



DESCRIPCIÓN

- Masilla gris a base de agua, sin disolvente (no inflamable, no tóxica).
- T° de aplicación: 5° C a 25° C.
- Resistencia a temperatura: -20° C a + 70° C.
- Tiempo de secado: 15 min para formación de la película exterior. 24h para secado completo.
- Clasificado M1.
- Almacenar protegida de heladas.

CAMPO DE APLICACIÓN

- Estanqueidad final de las uniones antes y después del montaje.
- Flexible y elástico después de secado, el acrílico tolera bien las variaciones mecánicas de las uniones.

LOS + PRODUCTOS

- Práctico: antes del secado, lavado de herramientas y manos con agua.
- Sustituye la masilla neopreno.

GAMA

Denominación	Código	Familia descuento
Cartucho 310 ml masilla acrílica	11091018	22
Bote 1 kg masilla acrílica	11091077	22
Bote 6 kg masilla acrílica	11091078	22

Masilla pegamento silicona



DESCRIPCIÓN

- Pasta silicona translúcida, untuosa sin goteo.
- Resistencia a temperatura: - 65° C a + 250° C; + 275° C en punta.

CAMPO DE APLICACIÓN

- Estanqueidad y fijación de los componentes de VMC.

GAMA

Denominación	Código	Familia descuento
Cartucho 310 ml masilla cola silicona	11090053	22

Cinta masilla alu: RAF



DESCRIPCIÓN

- Cinta de aluminio de espesor 0,1 mm recubierta de un elastómero con alto poder de vulcanización a temperatura normal.
- Ancho: 50 mm.
- Excelente resistencia al agua.
- Alargamiento: 30 %.
- Resistencia a temperatura: - 20° C a + 70° C.

CAMPO DE APLICACIÓN

- Estanqueidad final de las uniones (ideal para las redes exteriores).
- Acabados estéticos.

LOS + PRODUCTOS

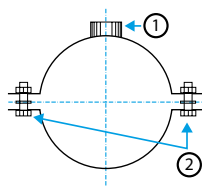
Masilla integrada para la estanqueidad.

GAMA

Denominación	Código	Familia descuento
RAF, rollo de 15 m	11091042	22



CU galva antivibratoria



- ① Tuerca engarzada M8
- ② Tornillo y tuerca engarzados con arandela imperdible

GAMA

Ø	Código	Familia descuento
80	11091062	22
100	11091061	22
125	11091060	22
150	22700212	22
160	11091059	22

Ø	Código	Familia descuento
200	11091058	22
250	11091057	22
315	11091056	22
355	11091055	22
400	11091054	22

Ø	Código	Familia descuento
450	11091053	22
500	11091052	22
560	11091051	22

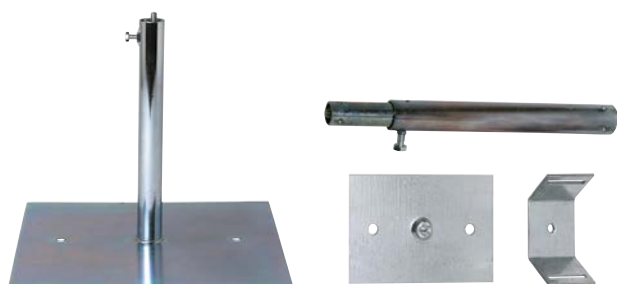
DESCRIPCIÓN

- Suministrado por unidad con tornillería.
- Tuerca de base M8.
- Tornillo de apriete M6.
- Cierre práctico.

CAMPO DE APLICACIÓN

- Soportación de los conductos y accesorios.
- Amortiguación de las vibraciones gracias a la junta caucho.

Pies soporte de azotea PST



LOS + PRODUCTOS

- Suministrado en kit en un cartón para una manipulación más fácil.
- Se monta con una CU o con cinta perforada.

GAMA

Denominación	Código	Familia descuento	Embalaje
Bolsa de 10 adaptadores para cinta perforada	11091096	22	10
Pie soporte azotea pletina 150x100 mm	11091099	22	5
Pie soporte azotea pletina 300x300 mm	11091125	22	5

DESCRIPCIÓN

- Suministrado en kit: pletina y pie a atornillar.
- Pie regulable en altura.
- El PST se debe montar, bien con una CU aislada del diámetro del conducto a soportar (2 PST + CU para una barra de 3 m), o bien con cinta perforada añadiendo el adaptador (11091096).

CAMPO DE APLICACIÓN

- Soportación de las redes circulares en azotea.



Cinta perforada



GAMA

Denominación	Código	Familia descuento
Cinta perforada 17 mm, rollo 25 m	11090049	22
Cinta perforada 25 mm, rollo 25 m	11091019	22

DESCRIPCIÓN

- Chapa perforada de espesor 0,6 mm para un ancho de 17 mm:
 - carga máx. admisible (barra de 3 m): Ø 500 mm
- Chapa perforada de espesor 0,8 mm para un ancho de 25 mm:
 - carga máx. admisible (barra de 3 m): Ø 560 mm

CAMPO DE APLICACIÓN

- Sujeción de los elementos de una red aeráulica.
- Solución rápida y económica.

Tomillos autotaladrantes



DESCRIPCIÓN

- Tornillo con cabezas alomadas huella cuadrada.

CAMPO DE APLICACIÓN

- Fijaciones de los diferentes componentes de red.

GAMA

Denominación	Código	Familia descuento
Caja de 500 tornillos autot. huella cuadrada Ø4,2 mm, L 13mm	11091148	22
Caja de 500 tornillos autot. huella cuadrada Ø4,2 mm, L 19mm	11091149	22

Kit puntas



DESCRIPCIÓN

- Puntas solas o con portapuntas magnéticos para tornillos de huella cuadrada.

GAMA

Denominación	Código	Familia descuento
Kit portapunta magnético cuadrado + punta cuadrada 3 mm	11091147	22
Bolsa de 10 puntas cuadradas	11091150	22



Abrazadera polivalente



DESCRIPCIÓN

- Abrazadera circular precortada para cubrir varios diámetros.
- 4 modelos para cubrir del diámetro 80 mm a 500 mm.
- Fleje dentado de 9 mm + hebilla de apriete.

CAMPO DE APLICACIÓN

- Apriete sin cizallamiento de los conductos flexibles sobre accesorios rígidos.

LOS + PRODUCTOS

- Abrazadera precortada.
- 4 modelos para cubrir hasta el \varnothing 500 mm.
- Ahorro de tiempo en el montaje.

GAMA

Denominación	Código	Familia descuento
Bolsa de 25 abrazaderas polivalentes \varnothing 60-145 mm	11090023	22
Bolsa de 25 abrazaderas polivalentes \varnothing 60-215 mm	11090024	22
Bolsa de 25 abrazaderas polivalentes \varnothing 60-370 mm	11090025	22
Bolsa de 25 abrazaderas polivalentes \varnothing 60-540 mm	11090026	22

Hebilla de apriete



DESCRIPCIÓN

- Fleje dentado de 9 mm en rollo de 30 m.
- Hebillas de apriete por 50.

CAMPO DE APLICACIÓN

- Apriete sin cizallamiento de los conductos flexibles sobre accesorios rígidos.

GAMA

Denominación	Código	Familia descuento	Embalaje
Bolsa de 50 hebillas de apriete	11090031	22	20

Abrazadera con cable CSF



DESCRIPCIÓN

- Suministrados en bolsas de 10.

CAMPO DE APLICACIÓN

- Apriete de los conductos flexibles.

GAMA

Denominación	Código	Familia descuento
CSF \varnothing 80 mm (10)	11094651	22
CSF \varnothing 100 mm (10)	11094652	22
CSF \varnothing 125 mm (10)	11094653	22
CSF \varnothing 160 mm (10)	11094654	22
CSF \varnothing 200 mm (por 10)	11094655	22
CSF \varnothing 250 mm (por 10)	11094656	22
CSF \varnothing 315 mm (por 10)	11094657	22
CSF \varnothing 355 mm (por 10)	11094658	22
CSF \varnothing 400 mm (por 10)	11094659	22



Junta de paso de losa: JTD



DESCRIPCIÓN

- Alfombra de aglomerado a base de caucho natural.
- Resistencia a temperatura = + 100° C máx.
- Rollo de 1 m x 0,25 m, espesor 4 mm.

CAMPO DE APLICACIÓN

- Desolidarización de los conductos y losas o muros.
- Permite amortiguar las vibraciones estructurales.

GAMA

Denominación	Código	Familia descuento
Junta de paso de losa en rollo	11090046	22

Junta de paso de losa adhesiva en rollo



DESCRIPCIÓN

- Alfombra resiliente de espuma de polietileno M1 con autoadhesivo.
- Rollo de 25 m, ancho 220 mm.
- Clasificación M1 por IT n°599/04/356A-1 del Crepim

CAMPO DE APLICACIÓN

- Desolidarización de los conductos y losas o muros.
- Permite amortiguar las vibraciones estructurales.

LOS + PRODUCTOS

- Rapidez de montaje: se fija directamente sobre el conducto.

GAMA

Denominación	Código	Familia descuento
Rollo junta de paso de losa adhesiva ancho 220 mm	11090054	22

Junta espuma adhesiva en rollo



DESCRIPCIÓN

- Espuma de polietileno con autoadhesivo.
- Densidad 30 kg/m³.
- Rollo de 20 m, ancho 20 mm, espesor 5 mm.

CAMPO DE APLICACIÓN

- Desolidarización y estanqueidad de las uniones entre conductos y accesorios, rejillas y plenums, etc.

GAMA

Denominación	Código	Familia descuento	Embalaje
Rollo junta espuma adhesiva, ancho 20 mm, espesor 5 mm	11091040	22	24

Accesorios, montaje y equipamiento

Accesorios de montaje



MS PRO V2: manguito flexible estanco



LOS + PRODUCTOS

- Nueva generación de manguitos ventilador-red patentados Aldes.
- Rápido de instalar; manguitos rígidos integrados.
- Estancos Clase C: 2 veces menos fugas que con los manguitos clásicos.
- Duraderos: manguito silicona resistente en exterior.

CONFORMIDAD(ES)

- Clasificado A2-s1,d0.
- Ensayo CETIAT n° 1214081.

GAMA

Ø	Código	Familia descuento
125	11094660	22
160	11094295	22
200	11094296	22

Ø	Código	Familia descuento
250	11094297	22
315	11094298	22
355	11094299	22

Ø	Código	Familia descuento
400	11094300	22
450	11094661	22
500	11094301	22

DESCRIPCIÓN

- Manguito flexible que integra un manguito hembra rígido en cada extremo y una junta de estanqueidad.
- Encajes hembras estancos: encaje directo en la boca del ventilador, se encaja sobre un accesorio (codo, RPC, RM, etc.) por el lado de la red.
- Manguito revestido de silicona: mejor resistencia a los rayos UV, al desgarre, mejor estanqueidad.
- Producto clasificado A2-s1,d0.
- Estanqueidad clase C.

- Rangos de funcionamiento:
 - Presión: 0 - 2 500 Pa,
 - Tª continua: -30°C a +250°C,
 - Tª punta: +400°C máx.

CAMPO DE APLICACIÓN

- Desolidarización entre las conexiones ventilador-red o red-red.
- Conexión estanca clase C extendiendo la prestación de una red rígida con junta.
- Durabilidad mejorada (manguito revestido con un tratamiento silicona).

Manguito flexible en rollo



CONFORMIDAD(ES)

- Clasificado M0: IT LYC3937L.

GAMA

Denominación	Código	Familia descuento
Rollo de manguito flexible M0, ancho 240 mm	11091066	22
Rollo de manguito flexible M0, ancho 150 mm	11091067	22

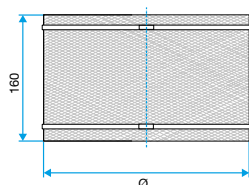
DESCRIPCIÓN

- Banda de tela de vidrio gris engatillada entre 2 manguitos de acero galvanizado; Clasificada M0.
- Suministrado en rollo de 30,5 m.
- Resistencia en presión: máx. 1 500 Pa.
- Resistencia a temperatura: + 130°C.

CAMPO DE APLICACIÓN

- Conexión de elementos de red (accesorios, ventiladores, centrales, etc.).
- Permite desolidarizar un ventilador o una central del resto de la red.

Manguito flexible: RS



CONFORMIDAD(ES)

- Clasificado M0: PV LYC3937L.

GAMA

Ø	Código	Familia descuento
125	11096932	22
160	11096933	22
200	11096934	22
250	11096935	22

Ø	Código	Familia descuento
315	11096936	22
355	11096937	22
400	11096938	22
450	11096939	22

Ø	Código	Familia descuento
500	11096940	22
560	11096941	22
630	11096942	22

DESCRIPCIÓN

- Constituido por un manguito de textil flexible preformado al buen diámetro de alto H=160mm + 2 abrazaderas (ancho 9 mm).
- Clasificado M0.

CAMPO DE APLICACIÓN

- Manguito flexible de conexión de:
 - conductos o accesorios,
 - bocas extracción o descarga de ventilador, etc.

Tapa de inspección circular "SMART access"



CAMPO DE APLICACIÓN

- Permite un acceso rápido para el mantenimiento de las redes circulares.
- Estanqueidad asegurada por junta interior.

MONTAJE

- Utilizar la plantilla suministrada para el corte del conducto.
- Cierre rápido por compresión.

LOS + PRODUCTOS

- Sistema de apertura / cierre rápido.
- Facilidad de acceso a la red.

CONFORMIDAD(ES)

- Clasificada M1
- Ensayo CETIAT n° 1214081.

GAMA

Ø	Denominación	Peso bruto	Código	Familia descuento
125	Tapa de inspección 185 x 85	0.250	11091835	22
160	Tapa de inspección 185 x 85	0.244	11091836	22
200	Tapa de inspección 300 x 100	0.500	11091837	22
250	Tapa de inspección 300 x 100	0.500	11091838	22
315	Tapa de inspección 300 x 100	0.475	11091839	22
400	Tapa de inspección 400 x 200	1.100	11091841	22
450	Tapa de inspección 400 x 200	1.100	11091842	22
500	Tapa de inspección 400 x 200	1.100	11091843	22
630	Tapa de inspección 500 x 400	4.250	11091845	22
355	Tapa de inspección 400 x 200	1.100	11091846	22
560	Tapa de inspección 500 x 400	4.250	11091847	22

RM de inspección "SMART access".



DESCRIPCIÓN

- Manguito macho con juntas con tapa de inspección integrada.
- Dimensiones de las tapas conformes con la EN 12097: 185 x 85 mm para Ø125 y Ø160 ; 300 x 100 mm para Ø200 a Ø315.
- Estanqueidad clase C.

CAMPO DE APLICACIÓN

- Permite la conexión entre dos conductos integrando al mismo tiempo una tapa de inspección.
- Simplifica el cumplimiento de la norma EN 12097 en las nuevas redes.

GAMA

Ø	Código	Familia descuento
125	11093056	22
160	11093057	22
200	11093058	22
250	11093059	22
315	11093060	22

Tapa de inspección para paredes planas



CAMPO DE APLICACIÓN

- Permite un acceso para el mantenimiento de las redes rectangulares u oblongas.
- Estanqueidad asegurada por junta interior.

MONTAJE

- Utilizar la plantilla suministrada para el corte del conducto.
- Cierre por compresión.

GAMA

Denominación	Código	Familia descuento	Embalaje
Tapa de inspección 300 x 100 PP	11091850	22	20
Tapa de inspección 300 x 200 PP	11091851	22	18
Tapa de inspección 400 x 200 PP	11091852	22	20
Tapa de inspección 500 x 400 PP	11091853	22	18