



**INSTITUTO DE CIENCIAS
DE LA CONSTRUCCIÓN
EDUARDO TORROJA**

C/ Serrano Galvache n. 4 28033 Madrid (Spain)
Tel.: (34) 91 302 04 40 Fax: (34) 91 302 07 00
direccion.ietcc@csic.es www.ietcc.csic.es

Evaluación Técnica Europea

**ETE 15/0017
de 23/09/2016**

Parte General

Organismo de Evaluación Técnica emisor del ETE designado según Art. 29 de Reglamento (UE) 305/2011:

Instituto de ciencias de la construcción Eduardo Torroja (IETcc)

Nombre comercial del producto de construcción:

Anclaje fijación directa en hormigón Index THDEX

Familia a la que pertenece el producto de construcción:

Tornillo hormigón de medidas 7.5, 10.5, 12.5 y 16.5 para uso en hormigón fisurado y no fisurado.

Fabricante:

Técnicas Expansivas S.L.
Segador 13
26006 Logroño
Spain
website: www.indexfix.com

Planta(s) de fabricación:

Index planta 5

Esta evaluación técnica europea contiene:

11 páginas incluyendo 4 anexos que forman parte integral de esta evaluación. **El anexo E contiene información confidencial y no se incluye en la Evaluación Técnica Europea cuando esta evaluación está a pública disposición.**

Esta evaluación técnica europea se emite de acuerdo con el Reglamento (UE) nº 305/2011, sobre la base de:

Guía para la Evaluación Técnica Europea ETAG 001 "Anclajes metálicos para uso en hormigón", ed. Abril 2013, Partes 1 y 3, usada como Documento de Evaluación Europeo (DEE)

Esta versión reemplaza:

ETE 15/0017 emitida el 22/01/2015

Las traducciones de la presente Evaluación Técnica Europea en otros idiomas se corresponderán plenamente con el documento publicado originalmente y se identificarán como tales.

La reproducción de esta evaluación técnica europea, incluyendo su transmisión por medios electrónicos, debe ser íntegra. Sin embargo puede realizarse una reproducción parcial con el consentimiento escrito del Instituto de Ciencias de la Construcción Eduardo Torroja. En este caso, dicha reproducción parcial debe estar designada como tal.

Esta evaluación técnica europea podrá ser retirada por el Organismo de Evaluación Técnica, en particular, de acuerdo con la información facilitada por la Comisión según el apartado 3 del Artículo 25 del Reglamento (UE) N° 305/2011.

PARTE ESPECÍFICA

1. Descripción técnica del producto

El anclaje fijación directa en hormigón Index THDEX es un anclaje fabricado en acero al carbono. El anclaje se fabrica en las medidas 7.5, 10.5, 12.5 y 16.5 y es atornillado en un taladro previo cilíndrico. La rosca especial genera una rosca interna en el hormigón durante la instalación. El anclaje se caracteriza por una interferencia mecánica en la rosca especial.

El anclaje fijación directa en hormigón Index THDEX en el rango de 7.5 a 16.5 se corresponde con la imagen y disposiciones que figuran en los anexos A y B. Los valores característicos de los materiales, las dimensiones y tolerancias del anclaje no indicados en los anexos A y B deberán corresponder a los valores respectivos estipulados en la documentación técnica ⁽¹⁾ de esta Evaluación Técnica Europea .

Para el proceso de instalación véase la figura del anexo C; para el anclaje instalado ver figura del anexo D.

Cada cabeza de anclaje está marcada con el logotipo de la empresa, tipo de anclaje, diámetro exterior y longitud.

Las prestaciones del anclaje, incluyendo los datos de instalación, los valores característicos del anclaje, los desplazamientos y la resistencia al fuego para el cálculo de la fijación se dan en el capítulo 3.

Los anclajes son embalados y suministrados como unidades completamente terminadas.

2. Especificación del uso previsto de conformidad con el DEE aplicable

2.1 Uso previsto

El anclaje está destinado a ser utilizado solo para fijaciones para las que se deben cumplir los requisitos de resistencia mecánica y estabilidad, resistencia al fuego y la seguridad y la accesibilidad en uso en el sentido de los requisitos básicos 1, 2 y 4 del Reglamento de Productos de la Construcción N° 305/21011 y cuyo fallo pudiera comprometer la estabilidad de la obra, causar riesgo para la vida humana y/o dar lugar a consecuencias económicas considerables.

El anclaje se va a utilizar sólo para fijaciones sometidas a cargas estáticas o cuasi - estáticas en hormigón armado o sin armar de peso normal de clases de resistencia C20/25 a C50/60, según EN 206. Puede fijarse en hormigón fisurado y no fisurado.

El anclaje de fijación directa en hormigón Index THDEX sólo puede utilizarse en hormigón sometido a condiciones interiores secas.

El anclaje puede ser utilizado en fijaciones con requisitos relacionados con la resistencia al fuego.

Las disposiciones contenidas en esta Evaluación Técnica Europea se basan en una estimación de vida útil del anclaje de 50 años. La estimación de vida útil es el periodo previsto de tiempo durante el cual el producto de la construcción, tal cual se instala en la obra, mantendrá sus prestaciones permitiendo que la obra de construcción se comporte, bajo las acciones previsibles y con mantenimiento normal, para satisfacer los requisitos básicos de las obras de construcción.

(1) El plan de calidad se ha depositado en el Instituto de ciencias de la construcción Eduardo Torroja y sólo está a disposición de los organismos autorizados que participan en el procedimiento EVCP.

3. Prestaciones del producto y referencias a los métodos usados para su evaluación

Los ensayos de identificación y la evaluación del uso previsto de este anclaje de acuerdo con los Requisitos Básicos de las Obras (RBO) se han llevado a cabo según la guía ETAG 001. Las características de los componentes deben corresponder a los valores respectivos estipulados en la documentación técnica de esta ETE, comprobados por IETcc.

3.1 Resistencia mecánica y estabilidad (RBO 1)

La resistencia mecánica y estabilidad ha sido evaluada de acuerdo a la ETAG 001 "Anclajes metálicos para uso en hormigón", partes 1 y 3.

Parámetros de instalación		Prestaciones			
		7.5	10.5	12.5	16.5
d_0	Diámetro nominal de la broca: [mm]	6	8	10	14
d_f	Diám. del taladro en el elemento a fijar: [mm]	9	12	14	18
d_s	Diámetro exterior de la rosca: [mm]	7.5	10.5	12.5	16.5
L_{min}	Longitud total del anclaje: [mm]	60	65	75	115
L_{max}		400	400	400	400
h_{min}	Espesor mínimo del hormigón: [mm]	100	100	105	175
h_1	Profundidad del taladro: [mm]	65	70	85	130
h_{nom}	Profundidad del anclaje en el hormigón: [mm]	55	60	70	110
h_{ef}	Profundidad efectiva de anclaje: [mm]	42	45	52	86
T_{ins}	Par de instalación nominal: [Nm]	20	50	80	120
t_{fix}	Espesor del elemento a fijar: [mm]	L-55	L-60	L-70	L-110
s_{min}	Distancia mínima entre anclajes: [mm]	45	50	60	100
c_{min}	Distancia mínima al borde: [mm]	45	50	60	100

Valores de resistencia característica para cargas de tracción según método de cálculo A		Prestaciones			
		7.5	10.5	12.5	16.5
Cargas a tracción: fallo del acero					
$N_{Rk,s}$	Resistencia característica a tracción del acero [kN]	18.7	32.7	51.2	115.9
γ_{Ms}	Coefficiente parcial de seguridad: ^{*)} [-]	1.5	1.5	1.5	1.5
Cargas a tracción: fallo por extracción en hormigón					
$N_{Rk,p,ucr}$	Resistencia característica a tracción en hormigón no fisurado C20/25: [kN]	9	12	20	40
$\Psi_{c,ucr}$	C30/37 [-]	1,22	1,08	1,04	1,04
$\Psi_{c,ucr}$	C40/50 [-]	1,41	1,15	1,07	1,07
$\Psi_{c,ucr}$	C50/60 [-]	1,55	1,19	1,09	1,09
$N_{Rk,p,cr}$	Resistencia característica a tracción en hormigón fisurado C20/25: [kN]	6	9	12	30
$\Psi_{c,cr}$	C30/37 [-]	1,22	1,22	1,22	1,12
$\Psi_{c,cr}$	C40/45 [-]	1,41	1,41	1,41	1,23
$\Psi_{c,cr}$	C50/60 [-]	1,55	1,55	1,55	1,30
γ_{Mp}	Coefficiente parcial de seguridad: ^{*)} [-]	1.8	1.8	1.8	1.5
Cargas a tracción: fallo de cono de hormigón y fallo de splitting					
h_{ef}	Profundidad efectiva de anclaje: [mm]	42	45	52	86
γ_{Mc}	Coefficiente parcial de seguridad: ^{*)} [-]	1.8	1.8	1.8	1.5
$s_{cr,N}$	Distancia crítica entre anclajes: [mm]	126	135	156	258
$c_{cr,N}$	Distancia crítica al borde: [mm]	63	67	78	129
$s_{cr,sp}$	Distancia crítica entre anclajes (splitting): [mm]	126	135	177	292
$c_{cr,sp}$	Distancia crítica al borde (splitting): [mm]	63	67	88	146
γ_{Msp}	Coefficiente parcial de seguridad: ^{*)} [-]	1.8	1.8	1.8	1.5

*) En ausencia de otras regulaciones nacionales

Desplazamientos bajo cargas a tracción en hormigón no fisurado			Prestaciones			
			7.5	10.5	12.5	16.5
N	Carga de servicio en hormigón no fisurado C20/25 a C50/60:	[kN]	3.6	4.8	9.5	19.0
$\bar{\delta}_{N0}$	Desplazamiento a corto plazo	[mm]	0.4	0.4	0.4	0.9
$\bar{\delta}_{N\infty}$	Desplazamiento a largo plazo	[mm]	1.0	1.1	1.4	1.4

Desplazamientos bajo cargas a tracción en hormigón fisurado			Prestaciones			
			7.5	10.5	12.5	16.5
N	Carga de servicio en hormigón fisurado C20/25 a C50/60:	[kN]	2.4	3.6	5.7	11.9
$\bar{\delta}_{N0}$	Desplazamiento a corto plazo	[mm]	0.6	0.7	0.5	0.6
$\bar{\delta}_{N\infty}$	Desplazamiento a largo plazo	[mm]	1.4	1.2	1.4	1.2

Valores de resistencia característica para cargas de cortante según método de cálculo A			Prestaciones			
			7.5	10.5	12.5	16.5
Cargas a cortante: fallo del acero sin brazo de palanca						
$V_{Rk,s}$	Resistencia característica a cortante del acero	[kN]	7.5	16.3	35.6	57.9
γ_{Ms}	Coefficiente parcial de seguridad: ^{*)}	[-]	1.25	1.25	1.25	1.25
Cargas a cortante: fallo del acero con brazo de palanca						
$M_{Rk,s}^0$	Momento característico a flexión:	[Nm]	15.2	35.3	69.3	235.9
γ_{Ms}	Coefficiente parcial de seguridad: ^{*)}	[-]	1.25	1.25	1.25	1.25
Cargas a cortante: fallo por desconchamiento del hormigón						
K	Factor k:	[-]	1	1	1	2
γ_{Mpr}	Coefficiente parcial de seguridad: ^{*)}	[-]	1.5	1.5	1.5	1.5
Cargas a cortante: fallo del borde del hormigón						
l_f	Longitud efectiva bajo cargas a cortadura:	[mm]	42	45	52	86
d_{nom}	Diámetro exterior del anclaje:	[mm]	7.5	10.5	12.5	16.5
γ_{Mc}	Coefficiente parcial de seguridad: ^{*)}	[-]	1.5	1.5	1.5	1.5

*) En ausencia de otras regulaciones nacionales

Desplazamientos bajo cargas a cortante			Prestaciones			
			7.5	10.5	12.5	16.5
V	Carga de servicio en hormigón fisurado y no fisurado C20/25 a C50/60:	[kN]	3.0	6.5	12.2	27.6
$\bar{\delta}_{V0}$	Desplazamiento a corto plazo	[mm]	1.3	1.4	1.8	2.3
$\bar{\delta}_{V\infty}$	Desplazamiento a largo plazo	[mm]	2.0	2.1	2.7	3.5

Información para el cálculo de fijaciones bajo cargas a cortante

En general las condiciones establecidas en la ETAG 001 anexo C sección 4.2.2.1.a) y 4.2.2. b) no se cumplen porque el diámetro de paso en la placa de anclaje (ver tabla de "Parámetros de instalación") es mayor que los valores establecidos en el anexo C tabla 4.1 para el diámetro correspondiente de anclaje. Para grupos de anclajes con $n > 1$ la resistencia característica $V_{Rk,s}^g$ debe estar limitada a un máximo de $2 V_{Rk,s}$. En cualquier caso el fabricante puede indicar para cada longitud específica de anclaje el espesor de la placa de anclaje para el cual estas condiciones se cumplen.

3.2 Seguridad en caso de incendio (RBO 2)

La reacción al fuego se ha evaluado de acuerdo con la Decisión 96/603/CE de la Comisión, modificada por 2000/605/CE. Véase euroclase en tabla siguiente:

Reacción al fuego	7.5	10.5	12.5	16.5
Reacción al fuego anclaje hormigón THDEX	[--] Clase A1			

La resistencia al fuego ha sido evaluada de acuerdo con el Technical Report 020: "Evaluación de anclajes en hormigón relativa a la resistencia al fuego"

Duración de resistencia al fuego = 30 minutos		7.5	10.5	12.5	16.5
Cargas a tracción, fallo del acero					
$N_{Rk,s,fi,30}$	Resistencia característica [kN]	0.23	0.61	1.28	2.90
Fallo a extracción					
$N_{Rk,p,fi,30}$	Resist. característica en homigón C20/25 a C50/60 [kN]	1.50	2.25	3.00	7.50
Fallo del cono de hormigón **)					
$N_{Rk,c,fi,30}$	Resist. característica en homigón C20/25 a C50/60 [kN]	2.06	2.45	3.51	12.35
Cargas a cortante, fallo del acero sin brazo de palanca					
$V_{Rk,s,fi,30}$	Resistencia característica [kN]	0.23	0.61	1.28	2.90
Cargas a cortante, fallo del acero con brazo de palanca					
$M_{Rk,s,fi,60}$	Momento característico a flexión [Nm]	0.19	0.66	1.73	5.90

Duración de resistencia al fuego = 60 minutos		7.5	10.5	12.5	16.5
Cargas a tracción, fallo del acero					
$N_{Rk,s,fi,60}$	Resistencia característica [kN]	0.21	0.53	0.96	2.17
Fallo a extracción					
$N_{Rk,p,fi,60}$	Resist. característica en homigón C20/25 a C50/60 [kN]	1.50	2.25	3.00	7.50
Fallo del cono de hormigón **)					
$N_{Rk,c,fi,60}$	Resist. característica en homigón C20/25 a C50/60 [kN]	2.06	2.45	3.51	12.35
Cargas a cortante, fallo del acero sin brazo de palanca					
$V_{Rk,s,fi,60}$	Resistencia característica [kN]	0.21	0.53	0.96	2.17
Cargas a cortante, fallo del acero con brazo de palanca					
$M_{Rk,s,fi,60}$	Momento característico a flexión [Nm]	0.17	0.57	1.30	4.42

Duración de resistencia al fuego = 90 minutos		7.5	10.5	12.5	16.5
Cargas a tracción, fallo del acero					
$N_{Rk,s,fi,90}$	Resistencia característica [kN]	0.16	0.41	0.83	1.88
Fallo a extracción					
$N_{Rk,p,fi,90}$	Resist. característica en homigón C20/25 a C50/60 [kN]	1.50	2.25	3.00	7.50
Fallo del cono de hormigón **)					
$N_{Rk,c,fi,90}$	Resist. característica en homigón C20/25 a C50/60 [kN]	2.06	2.45	3.51	12.35
Cargas a cortante, fallo del acero sin brazo de palanca					
$V_{Rk,s,fi,90}$	Resistencia característica [kN]	0.16	0.41	0.83	1.88
Cargas a cortante, fallo del acero con brazo de palanca					
$M_{Rk,s,fi,90}$	Momento característico a flexión [Nm]	0.13	0.44	1.13	3.83

Duración de resistencia al fuego = 120 minutos		7.5	10.5	12.5	16.5
Cargas a tracción, fallo del acero					
$N_{Rk,s,fi,120}$	Resistencia característica [kN]	0.12	0.33	0.64	1.45
Fallo a extracción					
$N_{Rk,p,fi,120}$	Resist. característica en homigón C20/25 a C50/60 [kN]	1,20	1.80	2.40	6.00
Fallo del cono de hormigón **)					
$N_{Rk,c,fi,120}$	Resist. característica en homigón C20/25 a C50/60 [kN]	1.65	1.96	2.81	9.88
Cargas a cortante, fallo del acero sin brazo de palanca					
$V_{Rk,s,fi,120}$	Resistencia característica [kN]	0.12	0.33	0.64	1.45
Cargas a cortante, fallo del acero con brazo de palanca					
$M_{Rk,s,fi,120}$	Momento característico a flexión [Nm]	0.10	0.35	0.87	2.95

Distancia entre anclajes y al borde			7.5	10.5	12.5	16.5
S _{cr,N}	Distancia crítica entre anclajes	[mm]	168	180	208	344
S _{min}	Distancia mínima entre anclaje	[mm]	45	50	60	100
C _{cr,N}	Distancia crítica al borde	[mm]	84	90	104	172
C _{min}	Distancia mínima al borde (fuego a un cara)	[mm]	84	90	104	172
C _{min}	Distancia mínima al borde (fuego a dos cara)	[mm]	300	300	300	300
γ _{Msp}	Coeficiente parcial de seguridad ^{*)}	[-]	1.0	1.0	1.0	1.0

*) En ausencia de otras regulaciones nacionales

**) Como norma el fallo por splitting puede ser ignorado cuando se assume hormigón fisurado y armadura.

Fallo por desconchamiento del hormigón		7.5	10.5	12.5	16.5
Factor k	[-]	1	1	1	2

En la ecuación (5.6) de la ETAG 001 anexo C, 5.2.2.3, estos valores del factor k y los valores relevantes N_{RK,c,fi} dados en las tablas anteriores deben ser considerados en el cálculo

Fallo del borde del hormigón
La Resistencia característica V ⁰ _{RK,c,fi} en hormigón C20/25 a C50/60 está determinada por: V ⁰ _{RK,c,fi} = 0,25 x V ⁰ _{RK,c} (≤ R90) y V ⁰ _{RK,c,fi} = 0,20 x V ⁰ _{RK,c} (R120) Con V ⁰ _{RK,c} valor inicial de la resistencia característica en hormigón fisurado C20/25 a temperatura normal según ETAG 001, anexo C, 5.2.3.4.

3.3 Higiene, salud y medio ambiente (RBO 3)

Este requisito no es relevante para el anclaje.

3.4 Seguridad y accesibilidad en uso (RBO 4)

Los requisitos con respecto a la seguridad de uso no están incluidos en este requisito básico sino que se tratan bajo el requisito básico de Resistencia Mecánica y Estabilidad (ver sección 3.1).

3.5 Protección contra el ruido (RBO 5)

Este requisito no es relevante para el anclaje.

3.6 Ahorro de energía y aislamiento térmico (RBO 6)

Este requisito no es relevante para el anclaje.

3.7 Utilización sostenible de los recursos naturales (RBO 7)

Prestación no determinada.

4. Evaluación y verificación de la constancia de las prestaciones (en adelante EVCP), sistema aplicado y referencia

De acuerdo con la decisión 96/582/CE de la Comisión Europea ⁽²⁾ el sistema de evaluación y verificación de la constancia de las prestaciones (véase el anexo V del Reglamento (UE) n° 305/2011) que figura en el cuadro siguiente es aplicable:

Producto	Uso previsto	Nivel o clase	Sistema
Anclaje fijación directa en hormigón Index THDEX	Para fijaciones y/o soportar elementos estructurales	Todas	1

(2) Publicado en el Diario Oficial de la Unión Europea (OJEU) L254 del 24.06.1996. Ver www.new.eur-lex.europa.eu/oj/direct-access.html

El sistema 1 indicado anteriormente se describe en la Reglamento de Productos de la Construcción (UE) nº 305/211 Anexo V §. 1.3 de la forma siguiente:

- a) el fabricante efectuará:
 - (i.) el control de producción en fábrica,
 - (ii.) ensayos adicionales de muestras tomadas en la fábrica, de acuerdo con un plan de ensayos determinado;
- b) el organismo de certificación de producto notificado emitirá el certificado de constancia de las prestaciones del producto en virtud de:
 - (i.) la determinación del producto tipo sobre la base de ensayos de tipo (incluido el muestreo), cálculos de tipo, valores tabulados o documentación descriptiva del producto,
 - (ii.) la inspección inicial de la planta de producción y del control de producción en fábrica,
 - (iii.) la vigilancia, evaluación y supervisión permanentes del control de producción en fábrica.

5. Detalles técnicos necesarios para la implementación del sistema de EVCP, según lo previsto en la DEE aplicable

La ETE se emite para este anclaje en la base de datos / información que identifica al producto que ha sido evaluado y juzgado. La descripción detallada y las condiciones del proceso de fabricación del anclaje y todos los criterios de cálculo e instalación relevantes de este anclaje se especifican en la documentación técnica del fabricante depositada en el IETcc. Los principales aspectos de esta información se especifican en los apartados siguientes. Es responsabilidad del fabricante asegurarse de que todos aquellos que utilizan el anclaje están correctamente informados de las condiciones específicas de acuerdo con las secciones 1, 2, 4 y 5, incluyendo los anexos de esta ETE.

5.1 Tareas del fabricante

5.1.1 Control de producción en fábrica

El fabricante dispone de un sistema de control de producción en fábrica y ejercerá el control interno permanente de la producción. Todos los elementos, requisitos y disposiciones adoptados por el fabricante se documentarán de manera sistemática en forma de procedimientos y criterios escritos, incluyendo los registros de los resultados obtenidos. Este sistema de control de producción asegura que el producto es conforme a esta ETE.

El fabricante sólo utilizará materias primas suministradas con los documentos de inspección pertinentes según lo establecido en el plan de calidad ⁽³⁾. Las materias primas entrantes deben ser sometidas a controles por el fabricante antes de su aceptación. La comprobación de los materiales deberá incluir el control de los documentos de inspección presentados por los proveedores mediante la verificación de dimensiones y propiedades de los materiales, por ejemplo: composición química, propiedades mecánicas, etc. Los componentes fabricados se comprueban visual, dimensional y funcionalmente en su caso.

El plan de calidad que forma parte de la documentación técnica de esta ETE, incluye detalles del alcance, naturaleza y frecuencia de los ensayos y controles a realizar en el control de producción en planta y se ha acordado entre el titular de la evaluación y el IETcc. Los resultados del control de producción en planta deberán quedar registrados y evaluados de acuerdo con lo dispuesto en el plan de calidad. Los registros incluyen como mínimo la siguiente información:

- Designación del producto, los materiales básicos y componentes;

⁽³⁾ El plan de calidad ha sido depositado en el IETcc y está solo disponible para el organismo de control encargado del proceso ECVP.

- El tipo de control o ensayo y las frecuencias mínimas de los mismos;
- Fecha de fabricación del producto y la fecha del ensayo del producto o los materiales básicos y componentes;
- Los resultados de los controles y ensayos y, en su caso, la comparación con los requisitos;
- Firma de la persona responsable del control de producción en fábrica.

Los registros se presentarán al organismo notificado que interviene en la vigilancia continua. Deberán presentarse al IETcc previa solicitud.

5.2 Tareas de los organismos notificados

5.2.1 Determinación del tipo de producto sobre la base de ensayos de tipo

Para los ensayos de tipo se utilizarán los resultados de los ensayos realizados como parte de la evaluación para la Evaluación Técnica Europea, a menos que haya cambios en la línea de producción o la planta. En tales casos, los ensayos de tipo necesarios deben ser acordados entre el titular de la ETE y el organismo notificado.

5.2.2 Inspección inicial de la planta de fabricación y del control de producción en fábrica

El organismo notificado se cerciorará de que, de conformidad con el plan de calidad, la planta de fabricación y del control de producción en fábrica son adecuados para garantizar la fabricación continua y ordenada del producto de acuerdo a las especificaciones contempladas en los anexos de esta la Evaluación Técnica Europea.

5.2.3 Vigilancia, evaluación y supervisión permanente del control de producción en fábrica

El organismo notificado deberá visitar la fábrica, al menos, una vez al año para una inspección regular.

Esta vigilancia continua y la evaluación del control de producción en planta deben llevarse a cabo de acuerdo con el plan de calidad. Tiene que verificarse que el sistema de control de producción en planta y el proceso de fabricación especificado se mantienen según se define en plan de calidad. Los resultados de la certificación de producto y la vigilancia continua se pondrán por el organismo de certificación de producto u organismo de control de producción en planta a disposición del IETcc bajo solicitud. En los casos en que ya no se cumplan las disposiciones de la Evaluación Técnica Europea y el plan de calidad se retirará el certificado de conformidad.



Instituto de ciencias de la construcción Eduardo Torroja
CONSEJO SUPERIOR DE INVESTIGACIONES CIENTÍFICAS

C/ Serrano Galvache n.º 4. 28033 Madrid.
Tel: (+34) 91 302 04 40 Fax. (+34) 91 302 07 00
www.ietcc.csic.es



En nombre del Instituto de Ciencias de la Construcción Eduardo Torroja
Madrid, 23 de septiembre de 2016

Marta M^a Castellote Armero
Directora

ÍNDICE DE ANEXOS:

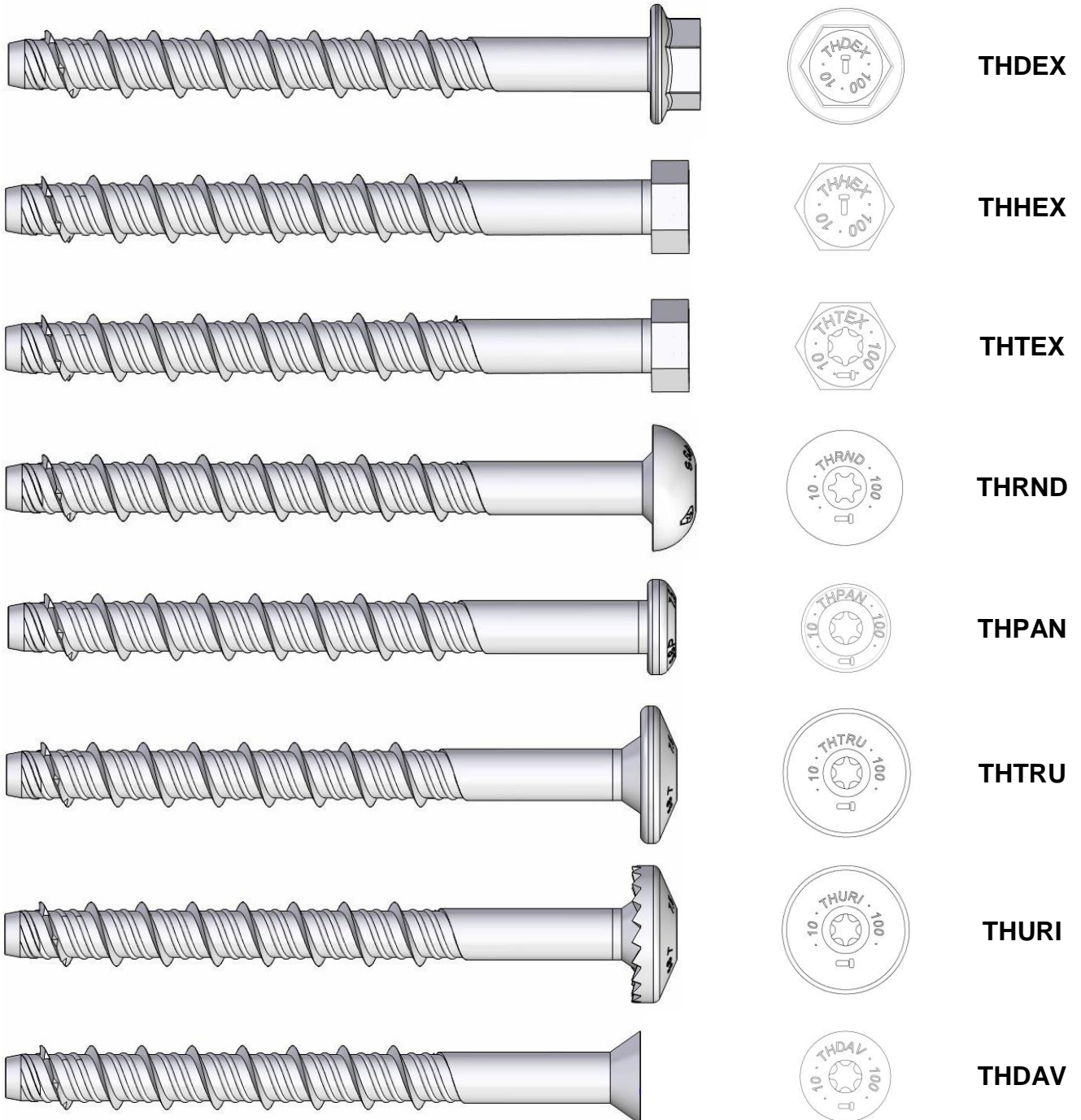
Anexo A: Anclaje

Anexo B: Materiales

Anexo C: Proceso de instalación

Anexo D: Esquema del anclaje en uso

Anexo A: Anclaje



Identificación en la cabeza del anclaje:

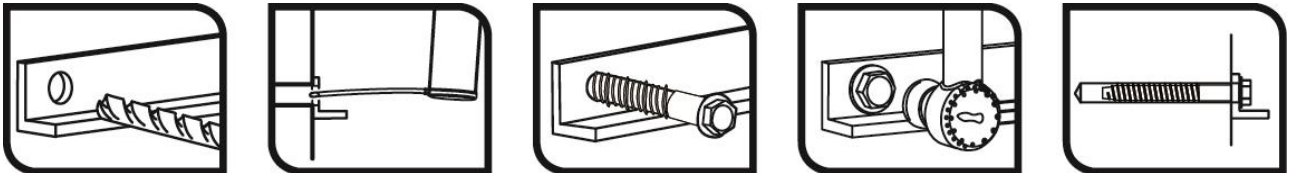
- Logotipo de la empresa
- Tipo de anclaje:
 - Cabeza hexagonal con valona: THDEX
 - Cabeza hexagonal: THHEX
 - Cabeza hexagonal, mortaja hexalobular: THTEX
 - Cabeza redonda: THRND

- Cabeza plana: THPAN
- Cabeza alomada: THTRU
- Cabeza alomada con nervios: THURI
- Cabeza avellanada: THDAV
- Diámetro exterior
- Longitud

Anexo B. Materiales

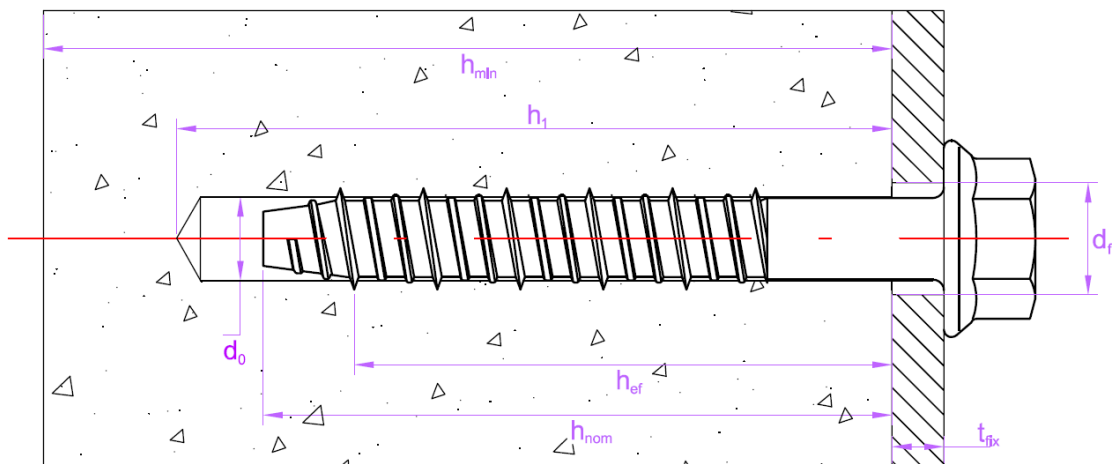
Item	Designación	Anclaje THDEX anclaje hormigón
1	Cuerpo del anclaje	Acero al carbono estampado en frío. Recubrimientos autorizados: <ul style="list-style-type: none"> • Cincado ISO 4042 • Silver ruspert • Recubrimiento no electrolítico de láminas de cinc EN 10683

Anexo C. Proceso de instalación



El anclaje se instalará utilizando una llave dinamométrica o una máquina eléctrica de impacto; potencia de entrada: 500 W, par: 50 - 250 Nm (por ejemplo: Bosch GDS 18E)

Anexo D. Esquema del anclaje en uso



- h_{ef} : Profundidad efectiva de anclaje
- h_1 : Profundidad del taladro
- h_{nom} : Profundidad del anclaje en el hormigón
- h_{min} : Espesor mínimo del hormigón
- t_{fix} : Espesor de la placa a fijar
- d_0 : Diámetro nominal de la broca
- d_f : Diámetro del taladro en el elemento a fijar