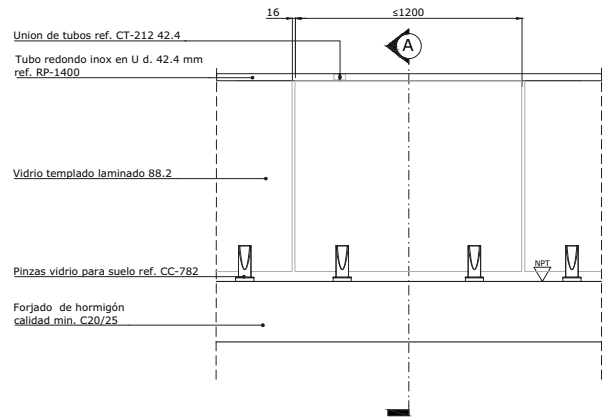
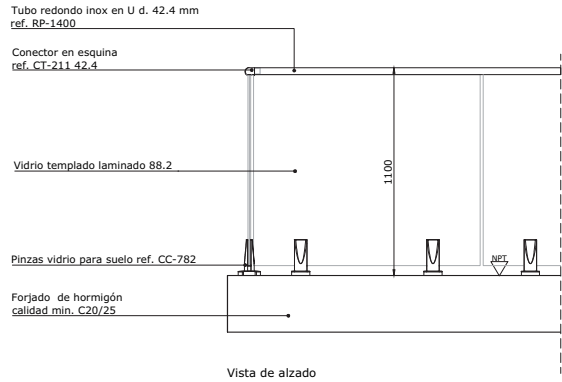


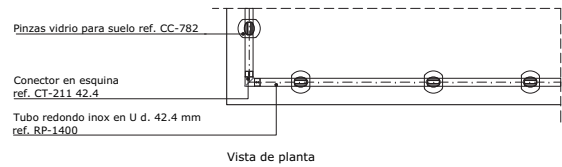
Sección A-A
 Barandilla GlassFit CC-782 Pasamanos redondo RP-1400
 Escala 1:20



Detalle tramo horizontal tipo
 Barandilla GlassFit CC-782 Pasamanos redondo RP-1400
 Escala 1:20



Vista de alzado



Vista de planta

Detalle de unión en esquina
 Barandilla GlassFit CC-782 Pasamanos redondo RP-1400
 Escala 1:20

Todas las dimensiones se muestran en milímetros [mm]

Debido a la gran diversidad de materiales existentes en el mercado y a las diferentes formas de aplicación que quedan fuera de nuestro control, recomendamos la necesidad de efectuar en cada caso ensayos prácticos y controles adicionales para garantizar la idoneidad del producto en cada aplicación concreta. Es responsabilidad del usuario establecer la idoneidad de la información facilitada con el uso particular que vaya a realizar del producto.

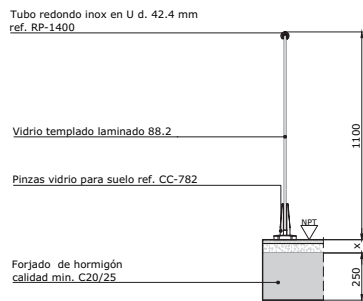
Escala: 1:20	Formato: LUNE A-2	Sistema: GlassFit CC-782
Autor: Departamento técnico		Modelo: GlassFit CC-782_Pasamanos redondo RP-1400 (2 CC-782 Panel)
Fecha: 01/09/2016		Plano: Detalle constructivo genérico
Cliente: N/A		
Proyecto: N/A		

Se prohíbe la reproducción total o parcial de este documento sin el consentimiento escrito de Comenza.

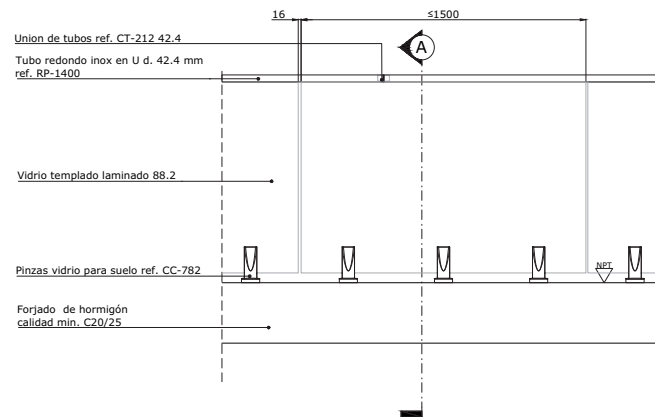
COMENZA - COMENZA S.L (2014)



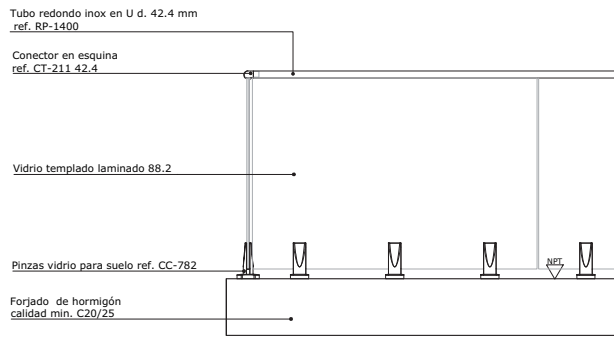
Nº PLANO: 1 / 1



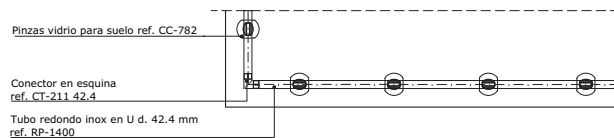
Sección A-A
 Barandilla GlassFit CC-782 Pasamanos redondo RP-1400
 Escala 1:20



Detalle tramo horizontal tipo
 Barandilla GlassFit CC-782 Pasamanos redondo RP-1400
 Escala 1:20



Vista de alzado



Vista de planta

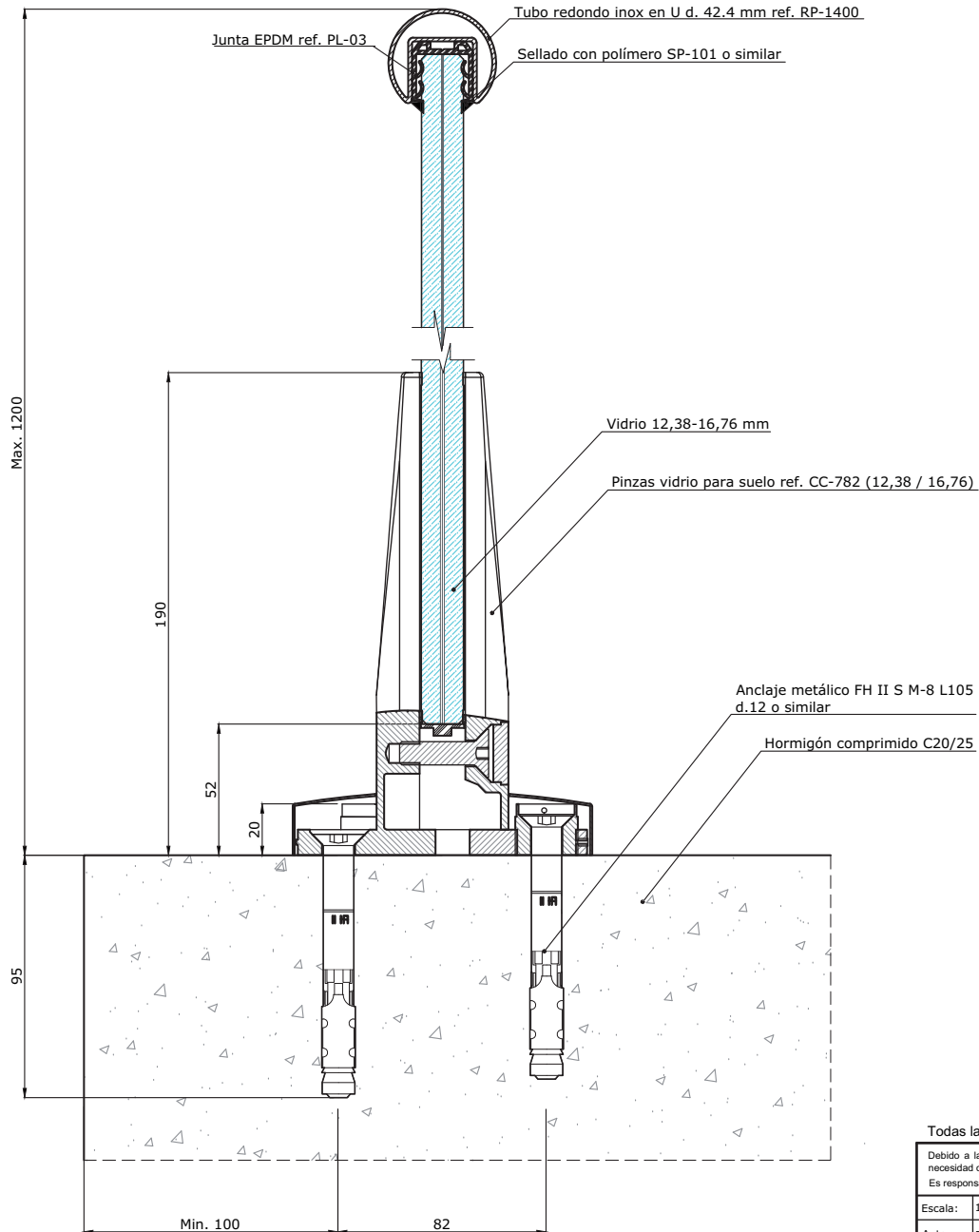
Detalle de unión en esquina
 Barandilla GlassFit CC-782 Pasamanos redondo RP-1400
 Escala 1:20

Todas las dimensiones se muestran en milímetros [mm]

Debido a la gran diversidad de materiales existentes en el mercado y a las diferentes formas de aplicación que quedan fuera de nuestro control, recomendamos la necesidad de efectuar en cada caso ensayos prácticos y controles suficientes para garantizar la idoneidad del producto en cada aplicación concreta. Es responsabilidad del usuario establecer la idoneidad de la información facilitada con el uso particular que vaya a realizar del producto.			Se prohíbe la reproducción total o parcial del contenido de este documento sin el consentimiento expreso de Comenza.
Escala:	1:20	Formato:	UNE A-2
Autor:	Departamento técnico	Sistema:	GlassFit CC-782
Fecha:	01/09/2016	Modelo:	GlassFit CC-782_Pasamanos redondo RP-1400 (3 CC-782 Panel)
Cliente:	N/A	Plano:	
Proyecto:	N/A	Detalle:	Detalle constructivo genérico

comenza
 Railing Partner

Nº PLANO:
 1 / 1



LEYENDA:

- Vidrio
- Acero
- EPDM
- Hormigón

Nivel de piso terminado.

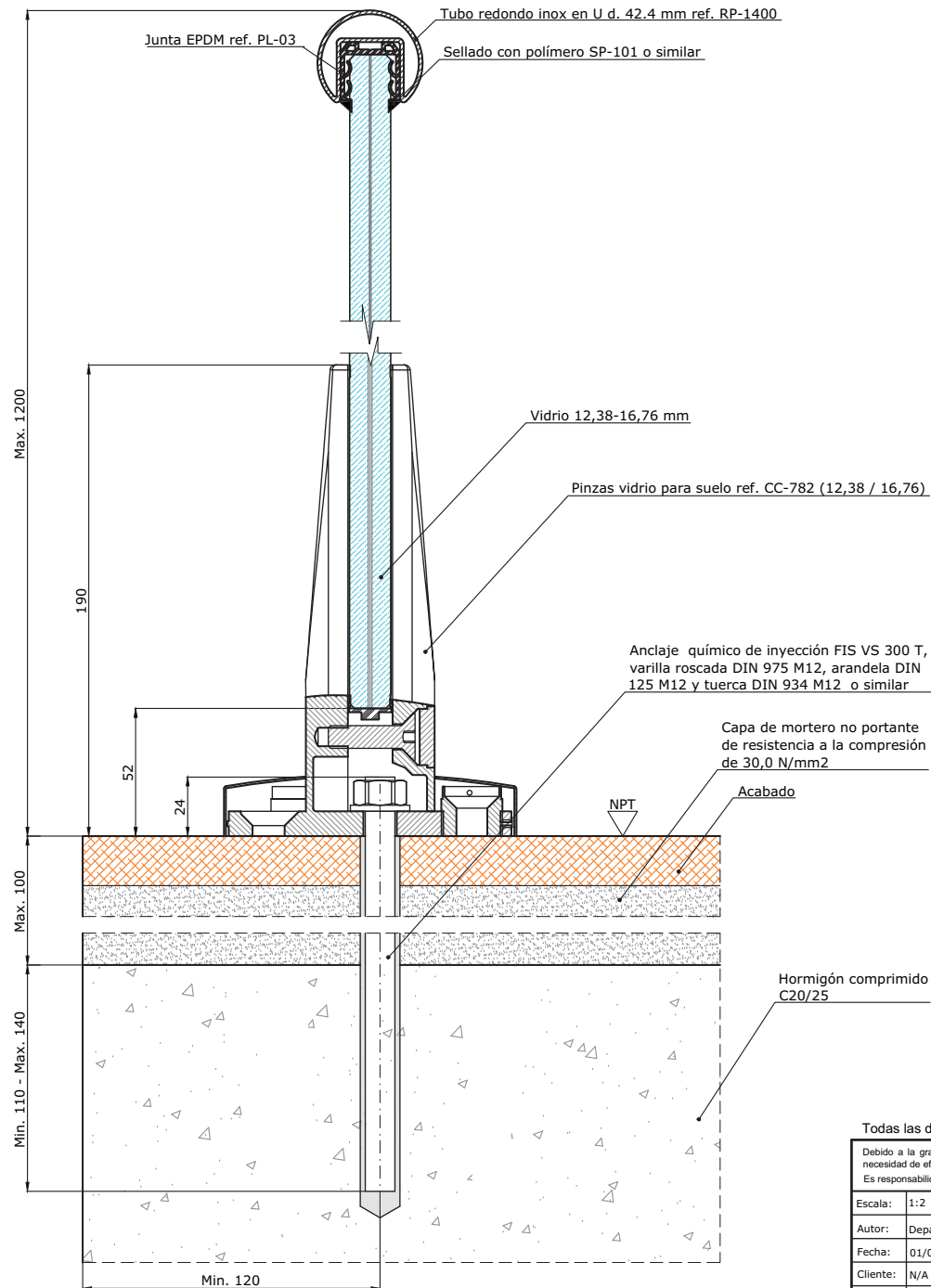
Todas las dimensiones se muestran en milímetros [mm]

Debido a la gran diversidad de materiales existentes en el mercado y a las diferentes formas de aplicación que quedan fuera de nuestro control, recomendamos la necesidad de efectuar en cada caso ensayos prácticos y controles suficientes para garantizar la idoneidad del producto en cada aplicación concreta. Es responsabilidad del usuario establecer la idoneidad de la información facilitada con el uso particular que vaya a realizar del producto.

Se prohíbe la reproducción total o parcial del mismo sin la autorización expresa de Comenza.

COPYRIGHT: COMENZA SL (2016)

Escala:	1:2	Formato:	UNE A-3	Sistema:	Sistemas GlassFit CC-782	<p>comenza Rolling Passion</p>
Autor:	Departamento técnico			Modelo:	COMENZA_GlassFit CC-782_Pasamanos redondo inox en U_RP-1400_R0_HC	
Fecha:	01/09/2016			Plano:	Detalle constructivo genérico	
Cliente:	N/A			Nº PLANO:	1 de 1 1 / 1	
Proyecto:	N/A					



LEYENDA:

	Vidrio
	EPDM
	Hormigón
	Mortero
	Acabado

Nivel de piso terminado.

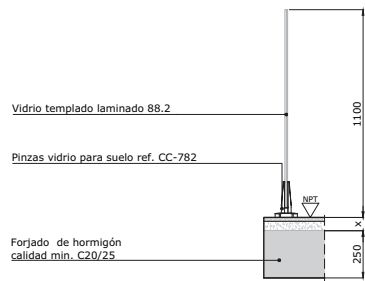
Todas las dimensiones se muestran en milímetros [mm]

Debido a la gran diversidad de materiales existentes en el mercado y a las diferentes formas de aplicación que quedan fuera de nuestro control, recomendamos la necesidad de efectuar en cada caso ensayos prácticos y controles suficientes para garantizar la idoneidad del producto en cada aplicación concreta. Es responsabilidad del usuario establecer la idoneidad de la información facilitada con el uso particular que vaya a realizar del producto.

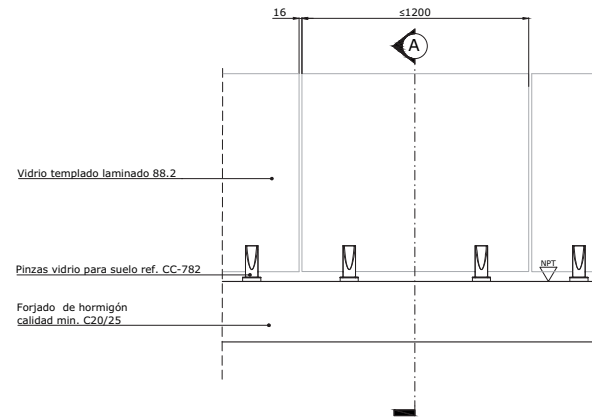
Se prohíbe la reproducción total o parcial del mismo sin la autorización expresa de Comenza.
COPYRIGHT: COMENZA SL (2016)

Escala:	1:2	Formato:	UNE A-3	Sistema:	Sistema GlassFit CC-782
Autor:	Departamento técnico	Modelo:	COMENZA_GlassFit CC-782_Pasamanos redondo inox en U_RP-1400_R100_HC		
Fecha:	01/09/2016	Plano:	Detalle constructivo genérico		
Cliente:	N/A	Nº PLANO:	1 de 1 1 / 1		
Proyecto:	N/A				

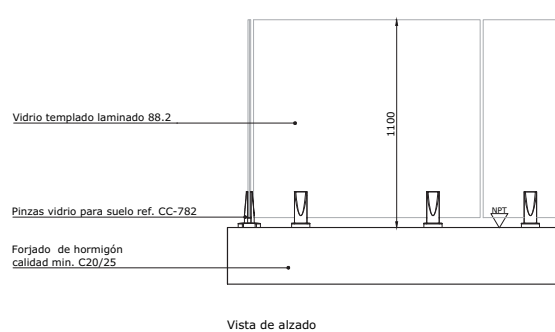




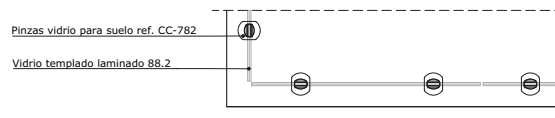
Sección A-A
 Barandilla GlassFit CC-782 Sin pasamanos
 Escala 1:20



Detalle tramo horizontal tipo
 Barandilla GlassFit CC-782 Sin pasamanos
 Escala 1:20



Vista de alzado



Vista de planta

Detalle de unión en esquina
 Barandilla GlassFit CC-782 Sin pasamanos
 Escala 1:20

Todas las dimensiones se muestran en milímetros [mm]

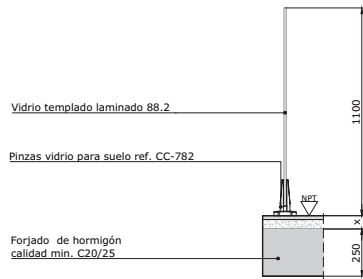
Debido a la gran diversidad de materiales existentes en el mercado y a las diferentes formas de aplicación que quedan fuera de nuestro control, recomendamos la necesidad de efectuar en cada caso ensayos prácticos y controles suficientes para garantizar la idoneidad del producto en cada aplicación concreta. Es responsabilidad del usuario establecer la idoneidad de la información facilitada con el uso particular que vaya a realizar del producto.

Escala: 1:20	Formato: LUNE A-2	Sistema: GlassFit CC-782
Autor: Departamento técnico		Modelo: GlassFit CC-782_Sin pasamanos (2 CC-782 Panel)
Fecha: 01/09/2016		Plano: Detalle constructivo genérico
Cliente: N/A		
Proyecto: N/A		

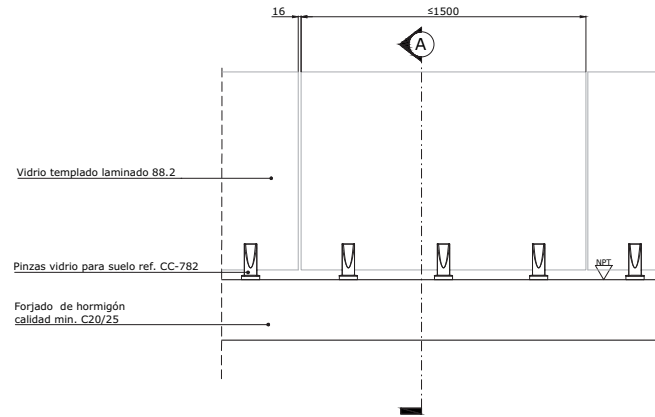
Se prohíbe la reproducción total o parcial de este documento sin la autorización expresa de Comenza.

COMENZA S.L. (2014)

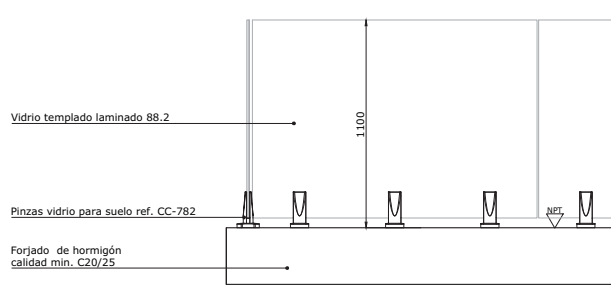




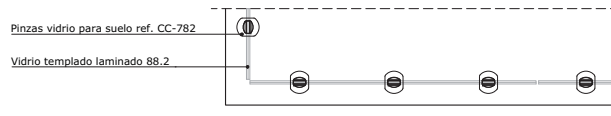
Sección A-A
 Barandilla GlassFit CC-782 Sin pasamanos
 Escala 1:20



Detalle tramo horizontal tipo
 Barandilla GlassFit CC-782 Sin pasamanos
 Escala 1:20



Vista de alzado



Vista de planta

Detalle de unión en esquina
 Barandilla GlassFit CC-782 Sin pasamanos
 Escala 1:20

Todas las dimensiones se muestran en milímetros [mm]

Debido a la gran diversidad de materiales existentes en el mercado y a las diferentes formas de aplicación que quedan fuera de nuestro control, recomendamos la necesidad de efectuar en cada caso ensayos prácticos y controles suficientes para garantizar la idoneidad del producto en cada aplicación concreta. Es responsabilidad del usuario establecer la idoneidad de la información facilitada con el uso particular que vaya a realizar del producto.

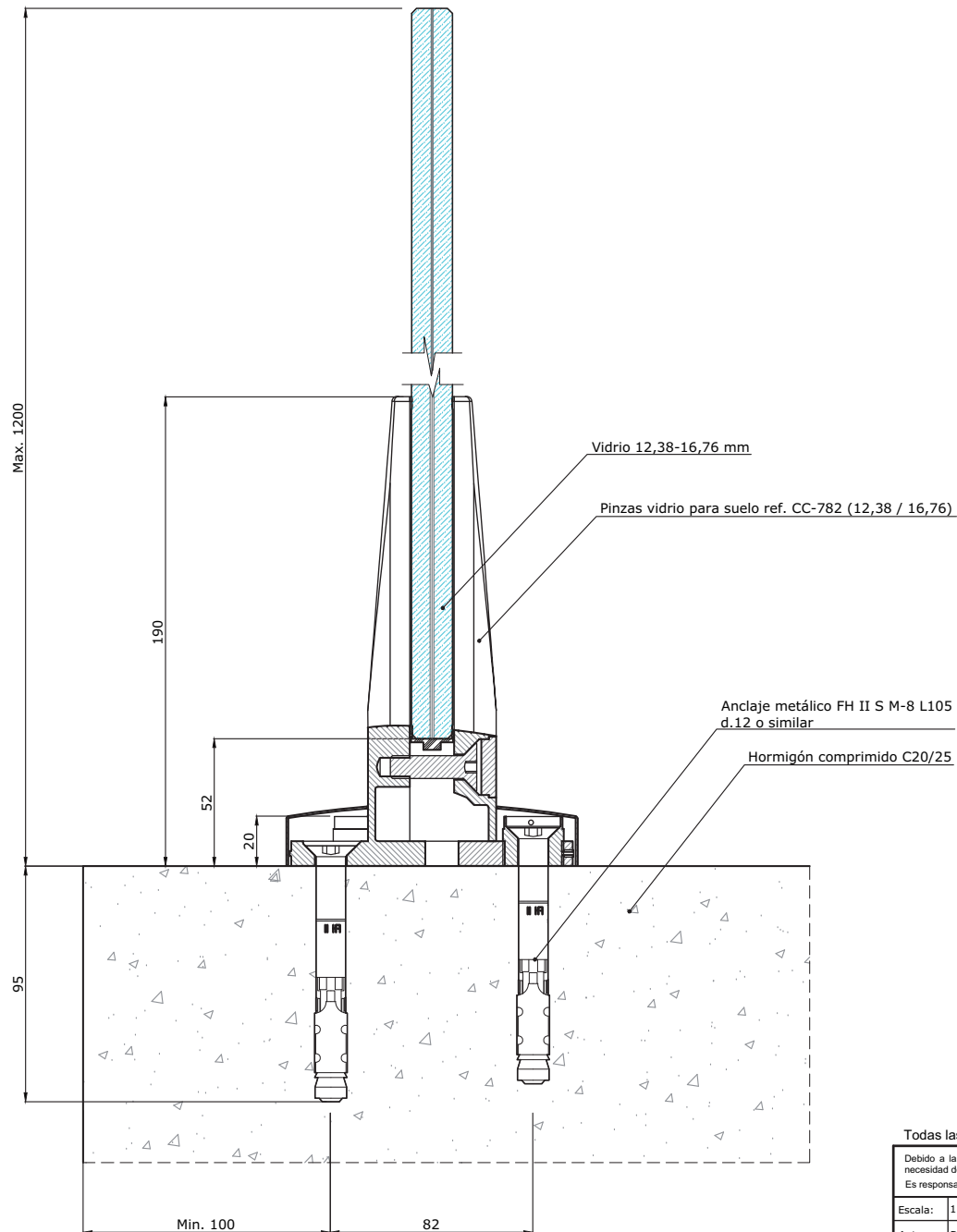
Escala:	1:20	Formato:	UNE A-2	Sistema:	GlassFit CC-782
Autor:	Departamento técnico	Modelo:	GlassFit CC-782 Sin pasamanos (3 CC-782 Panel)		
Fecha:	01/09/2016	Plano:	Detalle constructivo genérico		
Cliente:	N/A	Proyecto:	N/A		

Se prohíbe la reproducción total o parcial del contenido de este documento sin el consentimiento expreso de Comenza.

ESP/RIGHT: COMENZA S.L (2016)



Nº PLANO: 1 / 1



LEYENDA:

	Vidrio
	Acero
	EPDM
	Hormigón

Nivel de piso terminado.

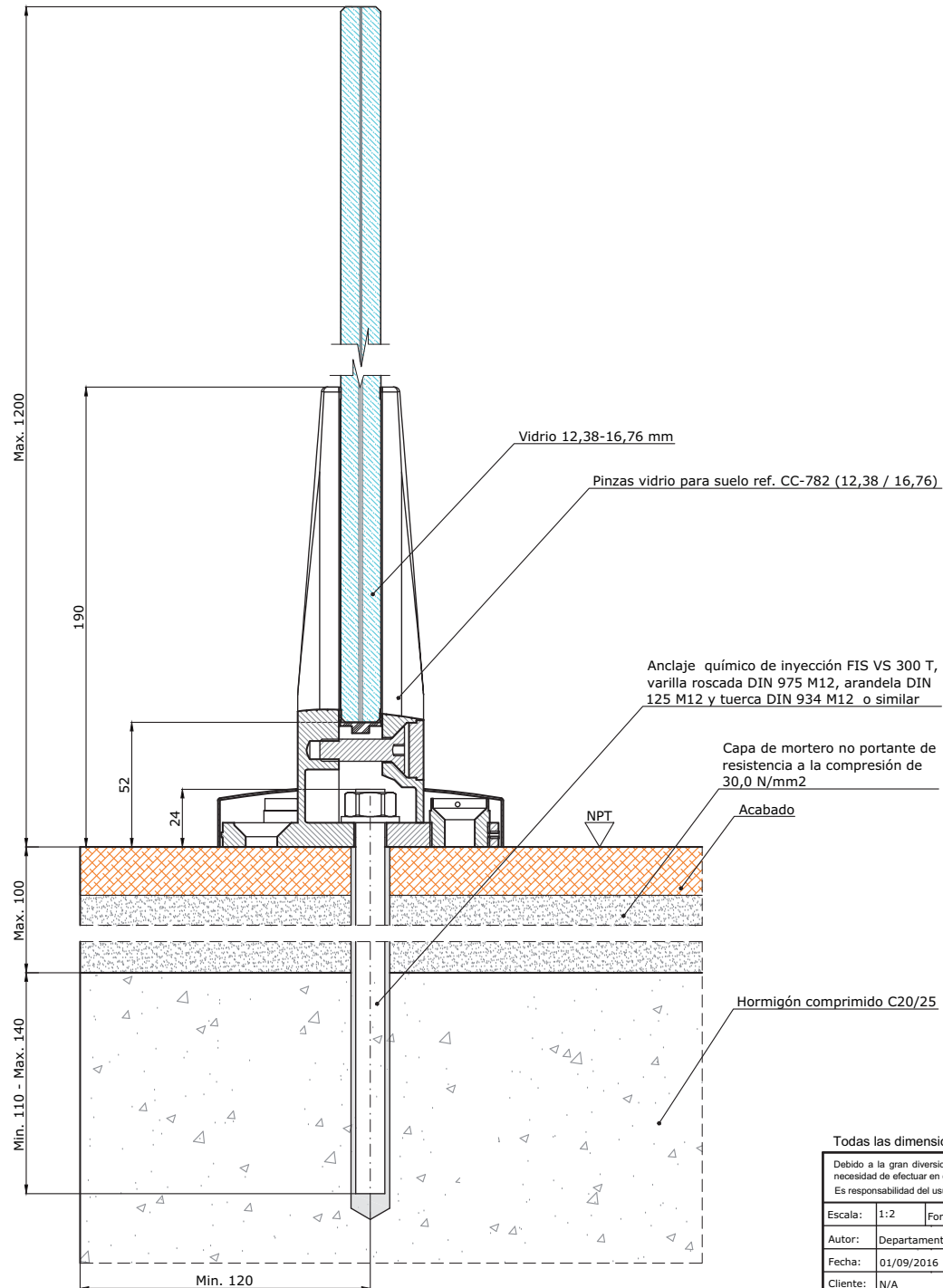
Todas las dimensiones se muestran en milímetros [mm]

Debido a la gran diversidad de materiales existentes en el mercado y a las diferentes formas de aplicación que quedan fuera de nuestro control, recomendamos la necesidad de efectuar en cada caso ensayos prácticos y controles suficientes para garantizar la idoneidad del producto en cada aplicación concreta. Es responsabilidad del usuario establecer la idoneidad de la información facilitada con el uso particular que vaya a realizar del producto.

Se prohíbe la reproducción total o parcial, así como la copia, sin la autorización expresa de Comenza.
COPYRIGHT: COMENZA SL (2016)

Escala:	1:2	Formato:	UNE A-3	Sistema:	Sistemas GlassFit CC-782
Autor:	Departamento técnico			Modelo:	COMENZA_GlassFit CC-782_Sin pasamanos_R0_HC
Fecha:	01/09/2016			Plano:	Detalle constructivo genérico
Cliente:	N/A			Nº PLANO:	1 de 1 1 / 1
Proyecto:	N/A				





LEYENDA:

	Vidrio
	EPDM
	Hormigón
	Mortero
	Acabado

Nivel de piso terminado.

Todas las dimensiones se muestran en milímetros [mm]

Debido a la gran diversidad de materiales existentes en el mercado y a las diferentes formas de aplicación que quedan fuera de nuestro control, recomendamos la necesidad de efectuar en cada caso ensayos prácticos y controles suficientes para garantizar la idoneidad del producto en cada aplicación concreta. Es responsabilidad del usuario establecer la idoneidad de la información facilitada con el uso particular que vaya a realizar del producto.

Se prohíbe la reproducción total o parcial del mismo sin la autorización expresa de Comenza.
COPYRIGHT: COMENZA SL (2016)

Escala:	1:2	Formato:	UNE A-3	Sistema:	Sistema GlassFit CC-782
Autor:	Departamento técnico			Modelo:	COMENZA_GlassFit CC-782_Sin Pasamanos_R100_HC
Fecha:	01/09/2016			Plano:	Detalle constructivo genérico
Cliente:	N/A			Nº PLANO:	
Proyecto:	N/A			1 de 1 1 / 1	

