

fachada ventilada
KRICN®

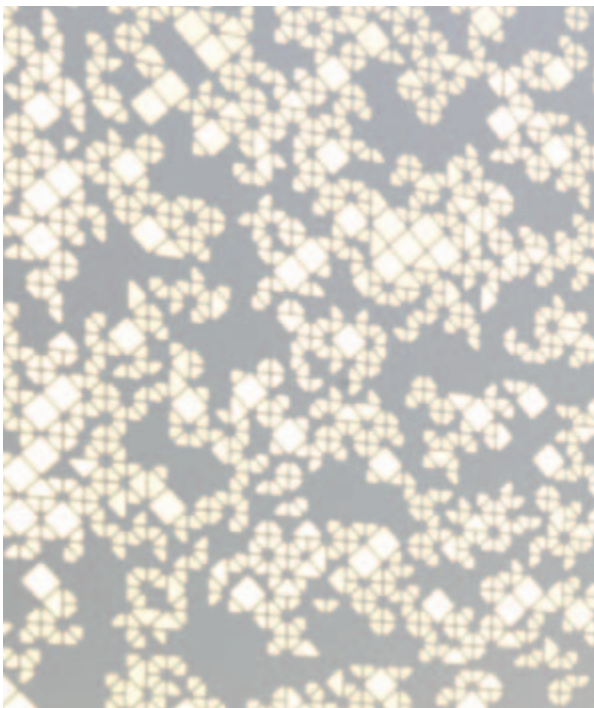
Era imprescindible desarrollar un nuevo tipo de *Solid Surface* para exteriores y resolver los desafíos técnicos que el uso de este tipo de material planteaba como el sistema de anclaje o el tipo de encuentro o junta entre placas. PORCELANOSA Grupo aceptó este reto y el resultado ha sido el KRION®, *Solid Surface* de nueva generación, desarrollado por SYSTEMPOOL y el sistema de fachada con anclaje oculto de **butech**.

La calidad de las placas de KRION® suministrado por SYSTEMPOOL junto al servicio de ingeniería e instalación de fachadas de **butech**, ya son referencias internacionales para proyectos de fachadas *Solid Surface*.



By appointment to
HRH The Prince of Wales
Manufacturer and Distributor of
Ceramic Tiles and Building Products
PORCELANOSA Group Limited

butech®



fachada ventilada
KRICN®

butech y KRIC N^o amplian las posibilidades de diseño de fachadas





Institut d'Optique d'Aquitaine (Pôle Optique), Francia.



Proyectos

PORCELANOSA Grupo es líder internacional en el diseño e instalación de fachadas *Solid Surface*. Las excelentes prestaciones del KRION® unido al servicio técnico que **butech** ofrece a clientes y arquitectos han permitido realizar proyectos en prácticamente todos los continentes. Edificios comerciales, edificios públicos, hoteles e incluso viviendas particulares han sido proyectados con este sistema.

Una estricta política de control de calidad en todos los elementos que intervienen en la fachada, la experiencia del Departamento técnico de **butech** en el desarrollo de proyectos y la experiencia de nuestros equipos de instaladores de fachadas, hacen del KRION® la mejor opción para este tipo de proyectos.

Los arquitectos ya pueden proyectar edificios en los que la luz y el color blanco del KRION® sean protagonistas.



GUINNESS

Bershka

TIERRA
RESPIRO



Tienda Bershka en Madrid, España.
Arquitectos: Castelveciana Arquitectura

Se trata de un diseño de 16 piezas rectangulares en las que se combinan distintos cambios de plano. Las piezas que quedan en otro plano están iluminadas en todo su perímetro al igual que todas las juntas de fachada.

250 m² de placas de KRION® Stone.
Dimensión de módulo 3.150 x 2.050 mm.



Tienda Bershka en Madrid, España.



GEORGIA
POSTAL

Vertical sign with illegible text

Bershka

Digital billboard with illegible text





Tienda Bershka en Estambul, Turquía.
Arquitectos: Castelveciana Arquitectura

El diseño de la fachada propuesto por el alternaba franjas horizontales de distintos tamaños. Para enfatizar la horizontalidad de la fachada se empleó un sistema de juntas de 70 mm iluminadas registrables desde el exterior.

550 m² de placas de KRION® Stone.
Dimensión de módulo variable.



Tienda Bershka en Estambul, Turquía.

Bershka

Bershka





Edificio Tour Raffinity en Casablanca, Marruecos.
Arquitecto: Hembert Peñaranda

La envolvente de este edificio realiza un juego de planos triangulares inclinados insinuando la geometría natural de los diamantes. Para el proyecto también se han realizado unas lamas que interactúan con un muro cortina serigrafiado.

1.500 m² de KRION® Pure Lux Snow White





Edificio Tour Raffinity en Casablanca, Marruecos.





Institut d'Optique d'Aquitaine (Pôle Optique), Francia.
Arquitectos: Nicolas Ragueneau & Antoine Roux.

El proyecto de una fachada de fv KRION puede tomar múltiples soluciones, debido en gran medida a la versatilidad del material y al elevado número de opciones que ofrece al proyectista.

5.771 m² de placas de KRION® liso.
Dimensiones: 2.800 x 2.700 mm.

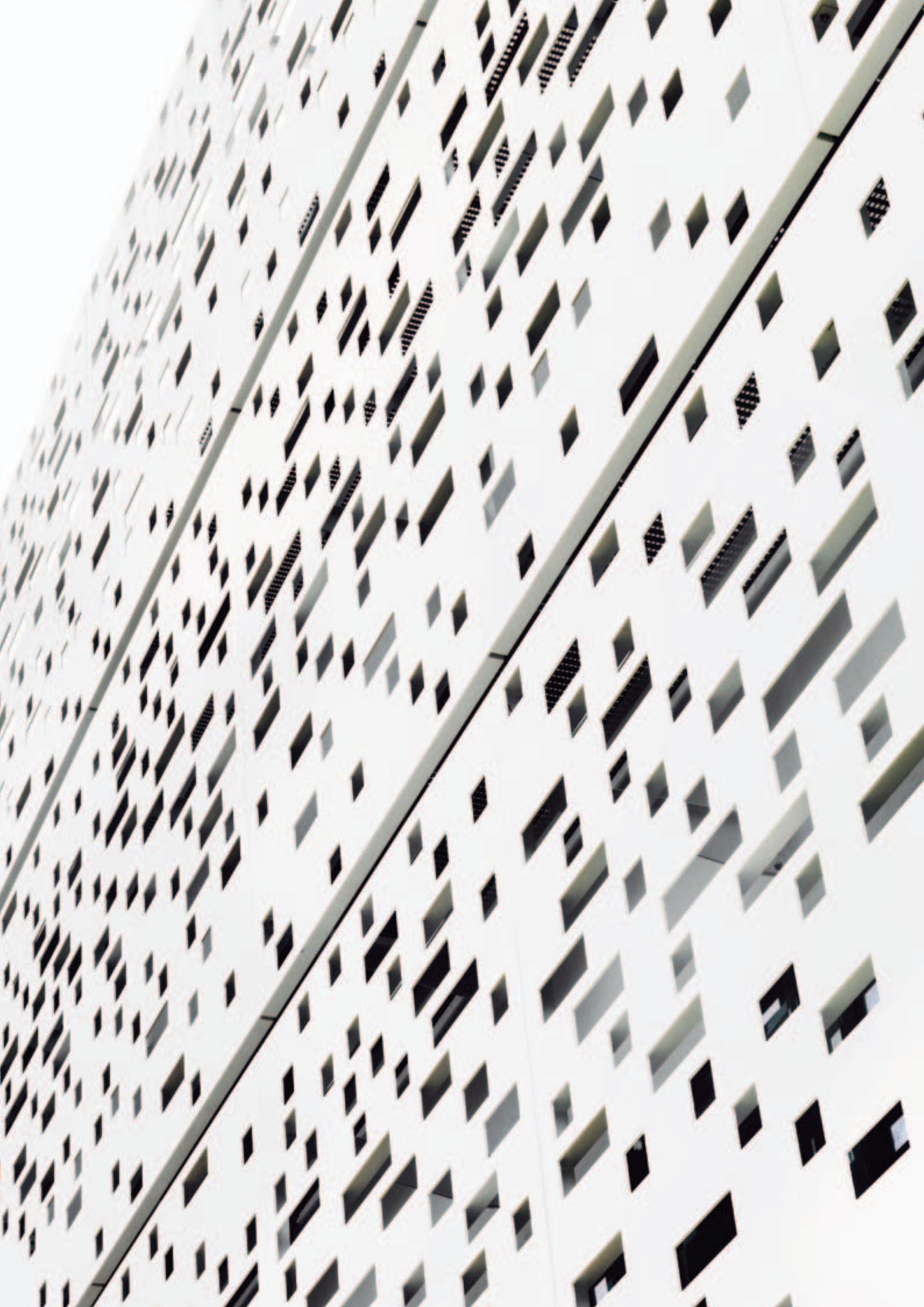
1.149,12 m² de placas de KRION® grabado tipo pixel.
Dimensiones: 3.800 x 2.800 mm.







Institut d'Optique d'Aquitaine (Pôle Optique), Francia.





Vivienda unifamiliar en Barcelona, España.
Arquitecto: A-Cero

Aprovechando una de las características principales del uso de KRION®, el termocurvado, se ha podido proyectar un diseño que contempla unas innovadoras formas que hasta la fecha era difícilmente imaginable poder realizarlas con otro tipo de materiales.

1.200 m² de placas de KRION® Pure Lux Snow White.





Tienda PORCELANOSA en Lyon, Francia.

Para la renovación de esta tienda del Grupo PORCELANOSA se ha decidido utilizar unas piezas de KRION® Pure Lux pixeladas aprovechando otra de las principales características que distinguen a este material, el retroiluminado.

600 m² de placas de KRION® Pure Lux.

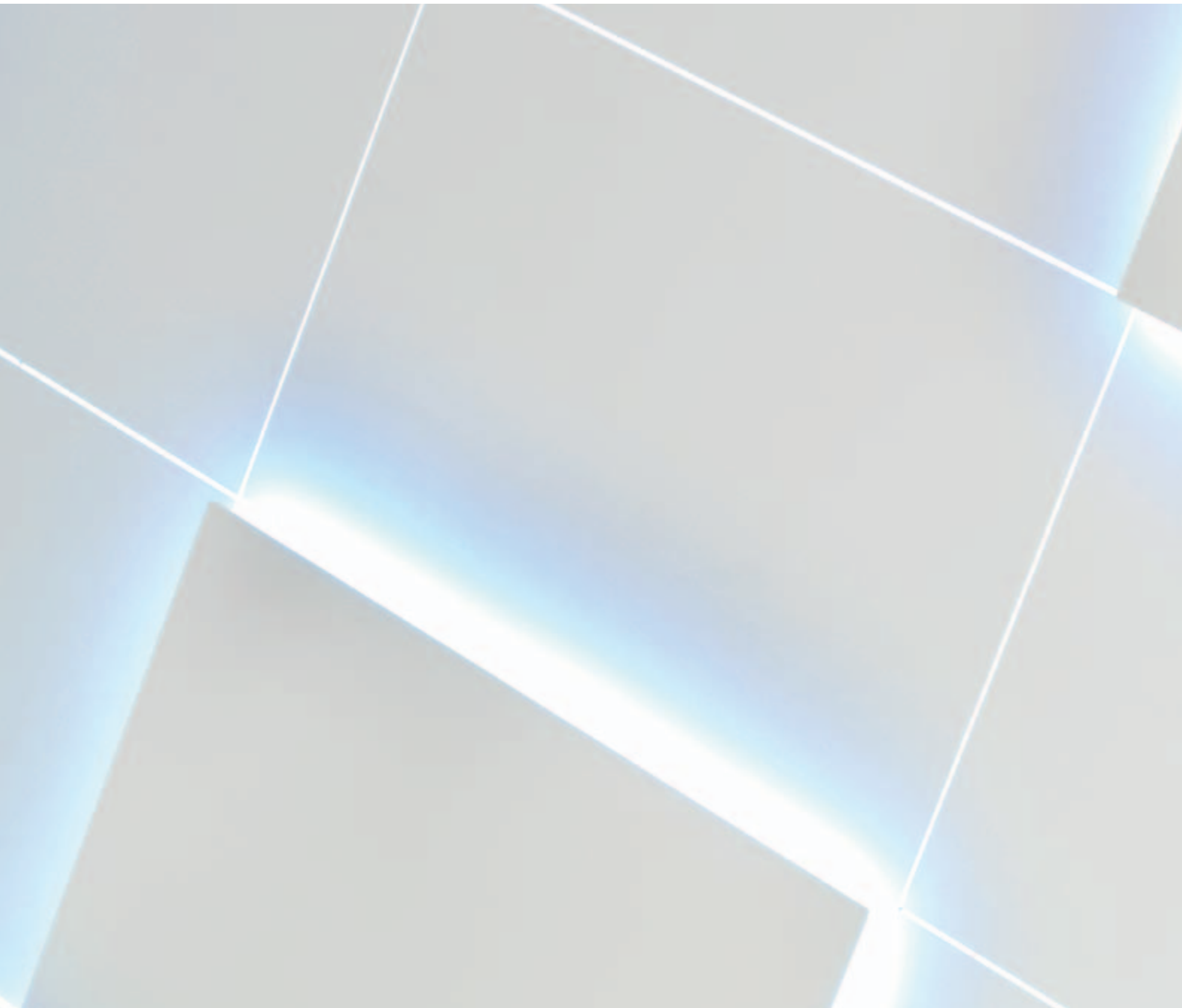




Tienda Hi Panda en Paris, Francia.

En este céntrico local comercial de Paris se utilizó el KRION® tanto en exteriores como en los diferentes espacios interiores, techos, suelos, paredes, mobiliario y decoración.





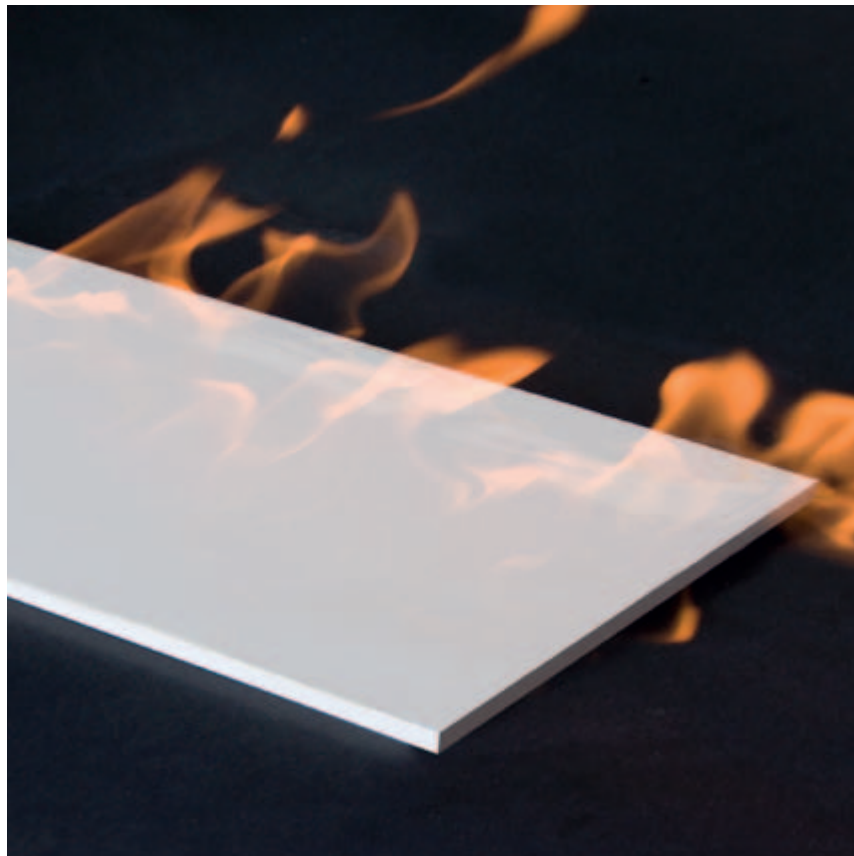


Características

El sistema fv KRION combina las excelentes prestaciones del *Solid Surface* de SYSTEM-POOL con el know how desarrollado por **butech** en el diseño y ejecución de este tipo de fachadas. Todo acreditado por los organismos internacionales más exigentes y el prestigio de la marca PORCELANOSA.

El sistema fv KRION se adapta a la perfección al revestimiento de fachadas y permite al proyectista realizar diseños imposibles con otros materiales: formas curvas, retroiluminación, decoración por grabado o diseño de fachadas en diferentes planos. Las características técnicas del sistema así como su gran flexibilidad, permiten hacer realidad los diseños más innovadores.

La calidad de nuestros materiales, las características técnicas de nuestro sistema y nuestra experiencia nos avalan.



¿Qué es el KRION®?

KRION® es un producto sólido, compacto, carente de poros y de homogéneas características en todo su espesor que permite ser transformado hasta conseguir figuras y volúmenes complejos. Las superficies de KRION® empleadas por **butech** disponen de una elevada resistencia a las temperaturas y a los agentes químicos, son fáciles de limpiar y mantener, y ofrecen una calidez y belleza que hacen de éstas, las superficies sólidas ideales para las aplicaciones más exigentes.

A diferencia de otros materiales empleados para uso profesional, puede inyectarse, cortar, mecanizar y pegar, consiguiendo que sean irreconocibles las uniones. Esta propiedad hace posible que los diseños incorporen de forma libre criterios de funcionalidad y ergonomía, difíciles de obtener por otras vías.

Características.

KRION® es una superficie sólida de nueva generación desarrollado por SystemPool, empresa del Grupo PORCELANOSA. Es un producto cálido y aterciopelado al tacto, similar a la piedra natural, sólido, homogéneo en masa, no poroso, disponible tanto en planchas como en figuras elaboradas en moldes y que permite la unión entre diferentes piezas de modo que el resultado de la unión sea imperceptible.

Además es un producto higiénico, inerte, no tóxico, prácticamente ignífugo, de fácil mantenimiento y reparable, con múltiples posibilidades de transformación, y un elevado nivel de resistencia ante agentes químicos, vapor o intemperie.

Ventajas.

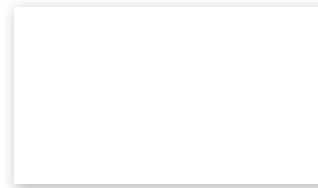
- Anti-graffiti.
- Resistente al fuego.
- Resistente a la quemadura de cigarrillo.
- Ecológico.
- Antibacterias (sin aditivos).
- Gran durabilidad.
- Resistente a altas temperatura.
- Gran dureza y resistencia mecánica.
- Moldeable.
- Grandes superficies sin juntas.

Mantenimiento.

Para que el material recupere su estado inicial **butech** recomienda únicamente seguir las recomendaciones del fabricante para la limpieza de manchas resistentes, que consisten en utilizar un estropajo Scotch-Brite® fibra verde, y frotar la superficie. Con este gesto, las manchas resistentes antes mencionadas desaparecerán, de modo que cualquier equipo de limpieza está capacitado para poder realizar estas operaciones de mantenimiento sin la necesidad de tener que recurrir a elementos más sofisticados o agentes especiales de limpieza.

Se puede restablecer en su totalidad, lo que significa que pueden retomar su aspecto original. Quitando incluso quemaduras de cigarrillo, con un detergente normal y una esponja abrasiva.

KRION® Stone

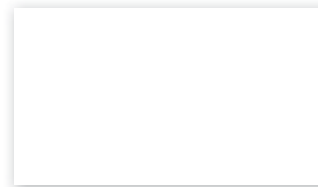


5101. Stone White

Formatos (mm)

- 2.480 x 750 x 11
- 2.480 x 900 x 11
- 3.620 x 750 x 11
- 3.620 x 900 x 11

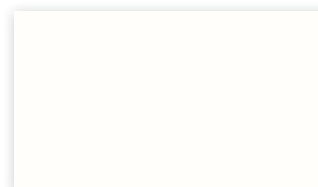
KRION® Pure Lux



1100. Snow White

Formatos (mm)

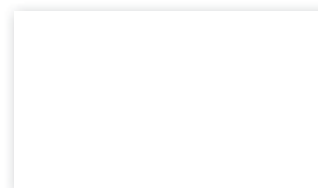
- 3.670 x 750 x 12



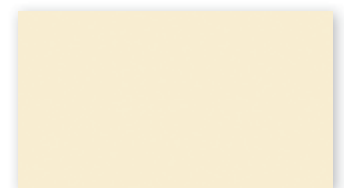
1101. Ice

Formatos (mm)

- 3.590 x 750 x 12
- 3.590 x 1.340 x 12



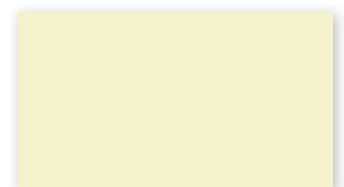
1103. White



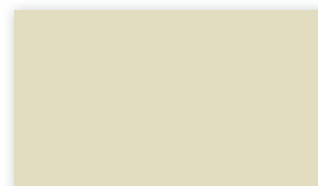
1501. Arena



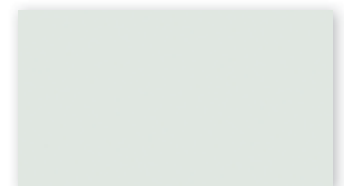
1502. Vainilla



1503. Lady



1504. Soap



1902. Light Grey

Propiedades

Anti-grafiti.

Los graffiti son totalmente eliminados después de su aplicación e independientemente del tiempo que haya pasado desde su aplicación, empleando una esponja abrasiva tipo Scotch-Brite®.

Resistencia al fuego.

La clasificación de resistencia al fuego es B-s1, d0 según la norma UNE-EN 13501-1: 2002, clasificación que corresponde a material Ignifugo. (Equivalente a clasificación M1 según normas UNE 23727:1990)

Atendiendo al Código técnico de la Edificación Español (CTE), las Euroclases A1, A2, y B corresponden a las clases de productos no combustibles y poco combustibles. Representan a aquellos productos de la construcción más seguros en materia de seguridad contra el fuego.

Documentación asociada: Ensayos centro Técnico del Fuego 1010100-01 CL.

Resistencia a la quemadura de cigarrillo.

Los cigarrillos una vez consumidos 10 mm se depositan sobre el material para que se consuman otros 20 mm. A continuación se retiran y la marca que dejan es perfectamente eliminada utilizando una esponja abrasiva.

Documentación asociada: Ensayos según normas UNE-EN 438-2: 2005.

Resistencia a la radiación solar.

La equivalencia temporal de los resultados del envejecimiento artificial no es empírica, aunque puede establecerse correlaciones de este estudio con los resultados obtenidos por envejecimiento natural durante 10 años en la zona de Valencia.

Los ensayos de envejecimiento artificial consistentes en un total de 12 ciclos alternos de exposición extrema durante un periodo continuo de 2016 horas, producen la siguiente modificación de color en el material:

fv KRION® Pure Lux Variación del color: $E = 0,55$

Este valor corresponde a una variación muy leve y prácticamente irreconocible para el ojo humano.

fv KRION® Stone Variación del color: $E = 5,24$

Este valor corresponde a un cambio moderado de color y únicamente es superficial, afectando a 10 micras superficiales que pueden ser retiradas empleando una esponja abrasiva tipo Scotch-Brite®, recuperando de esta forma el nivel de color original.

Por tanto, el envejecimiento del material a largo plazo es muy leve y existe la posibilidad de recuperar el aspecto inicial con un mantenimiento básico.

Documentación asociada: Informe AIDIMA 1001022-03/04/05; Ensayos Cámara QUV.

Permeabilidad al agua.

La absorción de agua en diferentes condiciones desfavorables del fv KRION, como son la aplicación de vapor de agua, inmersión en agua hirviendo o deposición permanente sin aireación en agua líquida, se mantiene en valores máximos del 0,15 %, llegando a desorber la totalidad del agua una vez acabada la inmersión.

Este nivel sumamente reducido de absorción garantiza la no existencia de problemas relacionados con la hidrólisis de los materiales.

Documentación asociada: Ensayos según UNE- EN ISO 62 ,UNE-EN 438-2 ,NEMA LD 3-2000 ; Informe AIDIMA 1001022-03/04/05.

Resistencia al choque térmico.

Supera los ensayos de choque consistentes en 1.000 ciclos de 30 segundos, alternando agua a 90°C con agua 15°C.

Esta propiedad reduce la posibilidad de agrietamiento por cambios bruscos de temperatura.

Documentación asociada: Ensayos AIMPLAS según ISO 19712.

Resistente al ataque y proliferación tanto microbiana como fúngico.

El fv KRION cumple con las normativas más exigentes en materia higiénico-sanitaria, y es apto para aplicaciones de altos requerimientos como salas blancas o quirófanos.

Esta propiedad, conjuntamente con la imposibilidad de corrosión, garantiza una alta durabilidad del material.

Documentación asociada: Ensayos según normas ASTM G-21 y UNE EN ISO 846.

Retroiluminación.

KRION® Pure Lux permite crear ambientes retroiluminados. Combinando diferentes espesores del material se pueden conseguir espectaculares efectos lumínicos.





Sistema de fachada fv KRION

PORCELANOSA Grupo está a la vanguardia en materia de producción, I+D e innovación técnica dentro de los diferentes campos que abarcan las diferentes empresas que lo forman. Dentro de estos campos, **butech** es la empresa que se encarga del desarrollo, gestión y ejecución de los diferentes sistemas constructivos que pueden afectar en los proyectos más vanguardistas, Fachada Ventilada Cerámica, Fachada KRION®, Fachada Pegada, Suelo Técnico Elevado, Techos Registrables y Geotermia.

Dentro de estos productos técnicos, **butech** ha desarrollado un sistema innovador para la instalación de *Solid Surface* en fachadas ventiladas. Este sistema conocido por **fv KRION**, nos permite aprovechar todas las cualidades técnicas y estéticas del KRION® conjugándolas con las ventajas que nos ofrecen las fachadas ventiladas.

Para la realización del sistema de fachada ventilada se utilizan los mejores materiales, siempre en aluminio de gran calidad y en acero inoxidable. Estos materiales nos permiten adaptarnos a las distintas formas que pueda adoptar el KRION® en la fachada ampliando la libertad creadora del proyectista.

Además el sistema de **fv KRION** ha sido ensayado de forma conjunta (KRION®+perfilería) de manera que su aptitud a las distintas condiciones que podemos encontrar en obra está probada obteniendo los certificados más exigentes de organismos como la CSTB francesa.

El Grupo ofrece productos de alta tecnología con prestaciones técnicas y estéticas de gama alta que se adaptan a las necesidades de diseñadores y arquitectos y un equipo humano de técnicos capaces de desarrollar estos proyectos de la forma más viable económicamente y en cuanto a seguridad se refiere. El equipo profesional de **butech** atesora conocimientos adquiridos a través de gran cantidad de proyectos acometidos a lo largo de su trayectoria, incorporando altos grados de especialización que permiten enriquecer cada parte de los diferentes procesos de diseño, desarrollo y ejecución.

Todo este desarrollo técnico de los proyectos, evidentemente puede ser acompañado de la documentación que el cliente necesite en para acreditar todo el sistema constructivo, fichas técnicas de los materiales empleados, detalles constructivos específicos del proyecto, como puede ser cálculos de succión de viento, comprobación de los anclajes, determinación de los esfuerzos que transmite la fachada a estructura, cálculo del coeficiente de transmisión térmica de la sección del cerramiento, determinación del peso de la fachada, dimensionado de la fachada para una correcta dilatación del sistema, etc.

Una vez realizado todo el desarrollo técnico del proyecto, uno de los factores principales para una correcta finalización del proyecto, evidentemente es una correcta ejecución, y **butech** posee actualmente equipos de instaladores especializados en la instalación de cualquier tipo de proyectos por complejos que estos sean.

Actualmente el sistema **fv KRION** dispone de varias certificaciones y ensayos disponibles que avalan tanto la calidad del trabajo realizado como la del sistema constructivo y materiales empleados.

Departamento técnico de butech.

La creación de fachadas singulares requiere aportaciones multidisciplinares de profesionales cualificados. butech destaca por la especialización de desarrollo de cualquier tipo de proyecto tanto convencionales como no convencionales. Ofrece los siguientes servicios:

Fase 1. Elaboración de presupuesto.

Estudio layout inicial siempre y cuando se aporte la información y planos necesarios. Se propone un diseño y en base a este diseño se realiza una medición y presupuesto orientativo siguiendo unos criterios técnicos, estéticos y económicos que lo hagan viablemente posible.

Entrega de detalles tipo del sistema.

Ajustes y modificaciones en base a las indicaciones que indica el cliente si es que nos se habían realizado previamente. Redacción de un presupuesto mucho más ajustado y posibilidad de aportar detalles técnicos de puntos singulares.

Fase 2. Desarrollo del proyecto.

Esta fase sólo se inicia una vez aceptada la realización del proyecto.

Visita técnica al cliente para determinar todos los detalles del proyecto, juntas de dilatación, remates de ventana y solución de puntos singulares.

En base a todas las conclusiones extraídas de la visita técnica y tras una medición real en obra, se elabora el presupuesto final de obra.

Redacción de los diferentes documentos de cálculo que el cliente necesite y butech pueda aportar.

Desarrollo de los detalles constructivos específicos del proyecto.

Fase 3. Ejecución del proyecto.

Una vez aceptado el presupuesto final de obra y aceptado el contrato.

Replanteo inicial de obra.

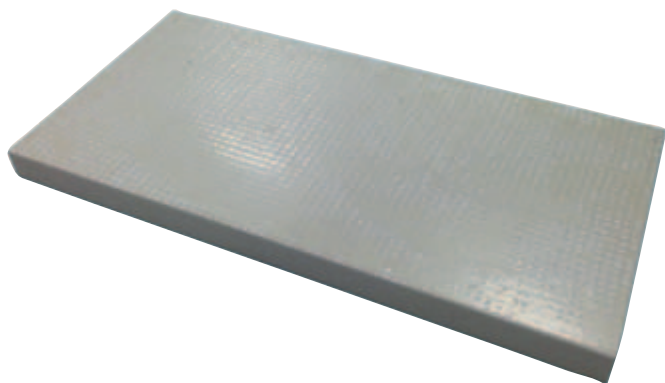
Colocación de elementos estructurales del sistema.

Instalación de las placas de KRION®.

Lijado y limpieza de la fachada.

Durante toda la ejecución de la obra se realizaran todas las visitas necesarias para la correcta ejecución que requiera el proyecto en función de su complejidad.

Ventajas fv KRION



Malla de seguridad.

Las fachadas de KRION® se suministran con malla de seguridad elastomérica adherida con resina de poliéster. La malla de seguridad ofrece una garantía extra en materia de seguridad, protegiendo de un posible desprendimiento por un impacto de gran magnitud.



Resistencia al fuego B-s1-d0.

KRION®, es un material que presenta unas excelentes prestaciones frente al fuego por lo que su uso en exteriores esta totalmente recomendado. Los resultados han sido obtenidos en laboratorios externos acreditados y demuestran que obtenemos la mejor certificación respecto a los otros productos *Solid Surface* que existen en el mercado.



Envejecimiento del material.

Al igual que en el apartado anterior, disponemos de ensayos de laboratorios externos acreditados que certifican el casi nulo envejecimiento del material a lo largo del tiempo por la incidencia de los rayos ultravioletas.



Llave en mano.

Las fachadas resueltas con este tipo de materiales suelen ser fachadas de un valor añadido y con unos diseños que requieren de un seguimiento total del proyecto desde el origen hasta la colocación de la última pieza.

Actualmente, Grupo PORCELANOSA, está en disposición de poder ofrecer este seguimiento total en todas las fases del proyecto: diseño, dimensionado y cálculo de la estructura, aportación de cálculos e informes necesarios, suministro de los materiales necesarios e instalación por lo que le distingue respecto a las demás empresas que pueden ofrecer este mismo producto.



Garantías.

PORCELANOSA Grupo pone a disposición del cliente un documento exclusivo de Garantía sobre el producto fr KRION, tanto en lo que se refiere a materiales, donde se ofrece una cobertura de hasta 10 años, como en todo lo que concierne en cuanto a instalación.

Ventajas fv KRION



Retroiluminado.

A parte de poder incluir la iluminación como suplemento decorativo en las fachadas, la familia de productos KRION® Pure Lux nos ofrece la posibilidad poder retroiluminar la superficie sólida gracias a las características translucidas del propio material.

Dentro de este tipo de iluminación podríamos diferenciar los dos tipos de posibilidades que nos ofrece la gama:

Retroiluminado total de las piezas.

Las piezas KRION® Pure Lux Light nos ofrecen la posibilidad de iluminarse totalmente por su parte posterior gracias a las propiedades translucidas del material sin necesidad de realizar rebajes. El único condicionante para este tipo de solución decorativa es encontrar la solución constructiva perfecta para poder desarrollar un sistema de anclaje que no interfiera en las zonas de luces.

Retroiluminado parcial de las piezas.

Las piezas KRION® Pure Lux pueden iluminarse parcialmente por la parte posterior rebajando el material mediante control numérico. Estos mecanizados nos permiten que la luz solo sea visible en estos puntos. Esta solución nos permite abarcar un importante abanico de soluciones decorativas: mosaicos, logos corporativos, diseños mediante franjas...



Termocurvado.

Otra de las principales ventajas que nos ofrece la utilización de KRION® Pure Lux en exteriores es poder diseñar zonas curvas sin juntas, diseños que actualmente no podrían realizarse con otro tipo de materiales de los que existen actualmente en el mercado.



Mecanizados.

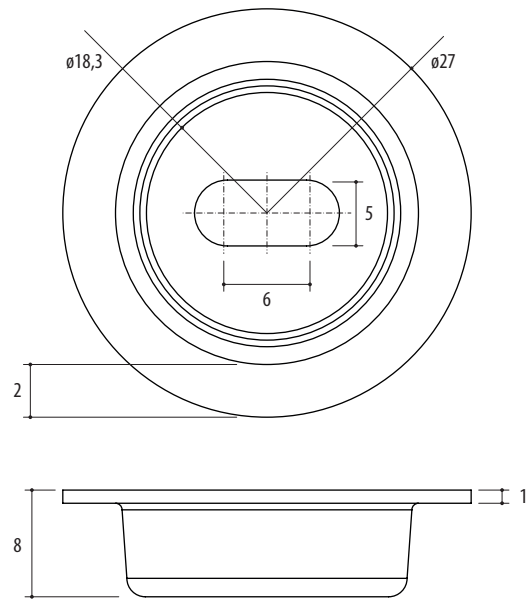
La posibilidad de utilización de mecanizados realizados mediante control numérico, junto con la posibilidad de unir las piezas posteriormente hace que este tipo de materiales sea el adecuado para desarrollar cualquier diseño imaginable combinando, formatos, mosaicos, pixelados, piezas irregulares, etc...



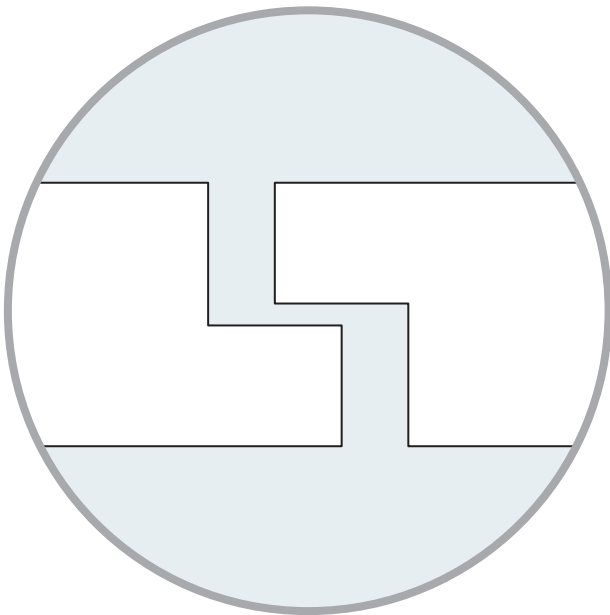
Propiedad	Método	Unidades	Resultado KRION® Stone (11 mm)	Resultado KRION® Pure Lux (12 mm)
Densidad	DIN ISO 1183	g/cm ³	1,787 - 1,800	1,710 - 1,726
Módulo de flexión	DIN EN ISO 178	MPa	9786 - 9894	8596 - 8724
Resistencia a la flexión	DIN EN ISO 178	MPa	52,3 - 54,7	75,1 - 76,9
Elongación	DIN EN ISO 178	%	0,55 - 0,59	1,08 - 1,12
Resistencia a la compresión	EN ISO 604	MPa	111 - 115	97 - 101,2
Resistencia al impacto (carga continua)	DIN ISO 4586 T11	N	> 25	>25
Resistencia al impacto (caída bola)	ISO 19712	Bola 324 g/2 m	NO rompe (>120 cm)	NO rompe (>120 cm)
Dureza superficial (índice Mosh)	DIN EN 101		3	3
Resistencia abrasión (uso)	DIN ISO 4586 T6	% masa / 100 rev.	0,148	0,11
		mm ³ / 100 rev.	82	64
Inmersión en agua a ebullición	DIN ISO 4586 T7	% peso	0,2	0,25
Resistencia a bacterias y hongos	DIN EN ISO 846		NO prolifera	NO prolifera
Estabilidad dimensional 20 °C	DIN ISO 4586 T10	% cambio longitud	0,01 (90% HR y 23% HR)	0,02 (90% HR) y 0,08 (23% HR)
Resistencia al calor seco 180 °C	ISO 19712-2	4	Ligero cambio brillo/color	Ligero cambio brillo/color
Traslucidez (arco de xenón)	DIN ISO 4586 T16	"Blue wool"	> 6	> 6
Propiedades antideslizantes	UNE-ENV 12633:2003 (VALORES usrv)	Lijado inferior a 120	CLASE 2	CLASE 2
Propiedades antideslizantes acabado lija 80	UNE ENV 12633:2003	Rd (rugosidad)	45. CLASE 2 (zonas húmedas y con grasas)	45. CLASE 2 (zonas húmedas y con grasas)
Propiedades antideslizantes acabado lija 120	UNE ENV 12633:2003	Rd (rugosidad)	19. CLASE 1 (zonas húmedas interiores)	19. CLASE 1 (zonas húmedas interiores)
Propiedades antideslizantes acabado lija 180. Con tratamiento antideslizante superficial	UNE ENV 12633:2003	Rd (rugosidad)	22. CLASE 1 (zonas húmedas interiores)	22. CLASE 1 (zonas húmedas interiores)
Propiedades antideslizantes acabado lija 180	UNE ENV 12633:2003	Rd (rugosidad)	16. CLASE 1 (zonas húmedas interiores)	16. CLASE 1 (zonas húmedas interiores)
Propiedades antideslizantes acabado lija 220. Con tratamiento antideslizante superficial	UNE ENV 12633:2003	Rd (rugosidad)	18. CLASE 1 (zonas húmedas interiores)	18. CLASE 1 (zonas húmedas interiores)
Resistividad transversal	UNE 21-303:1983	m	> 5,1 x 10 ¹⁰	>5,1 x 10 ¹⁰
Resistividad superficial	UNE 21-303:1983		579,1 x 10 ⁻⁹	>1 x 10 ⁻⁹
Tóxicidad de los gases de combustión	NF F 16-101		Class F0	Class F0
Clasificación al fuego	EN 13501-1:2003		Euroclass B, s1, d0	Euroclass B, s1, d0
Conductividad térmica	UNE 1267 (2002)	W / m ²	q = 113,1	q = 113,1
	UNE 1267 (2002)	m ² . K / W	R < 0,05	R = 0,05
	UNE 1267 (2002)	W / m . K	aprox. 0,428	= 0,396
Resistencia al choque térmico (90 - 20 °C)	ISO 19712-2 (Plancha)	250 Ciclos	Satisfactorio	Satisfactorio
Resistencia al choque térmico (65 - 10 °C)	ISO 19712-3 (Forma)	500 Ciclos	Satisfactorio	Satisfactorio

Detalles fachada ventilada KRION®

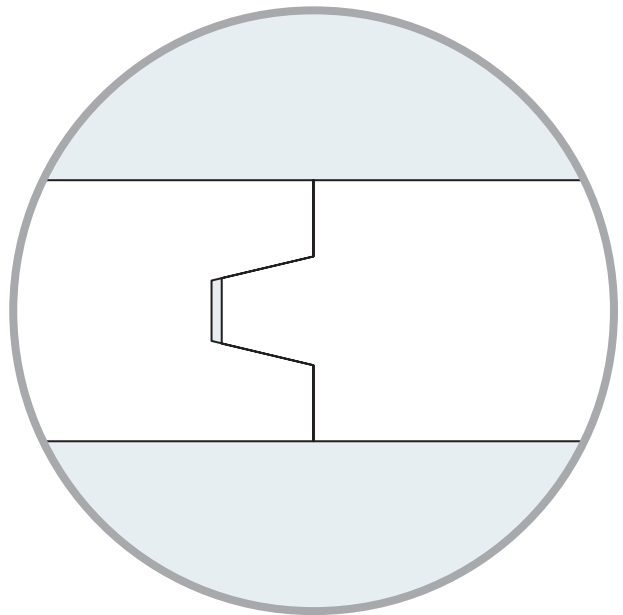
Casquillo KRION®



Galce dilatación

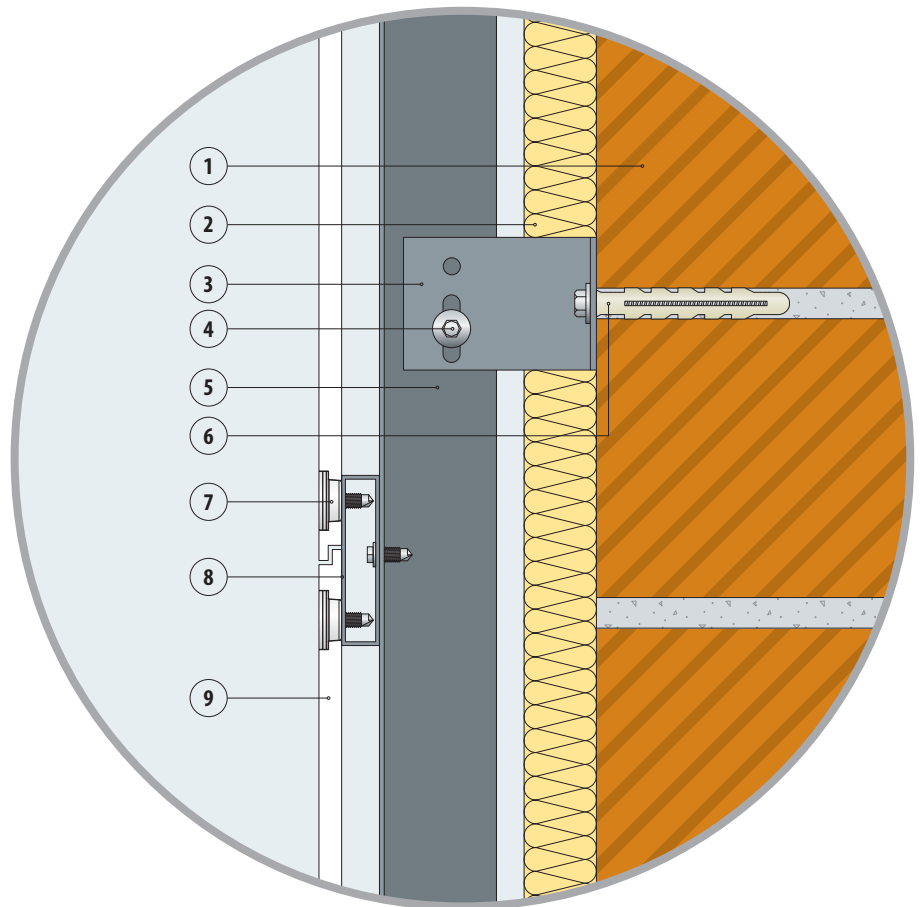


Machihembrado para unión de planchas



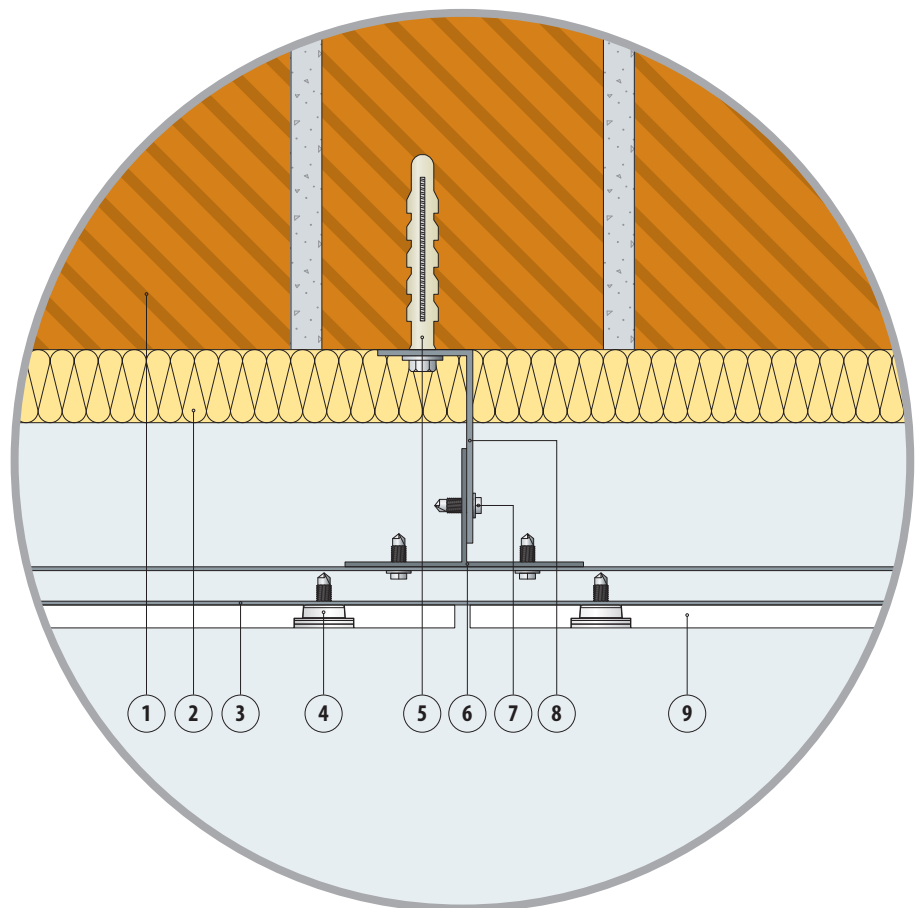
Sección vertical

1. Cerramiento
2. Aislamiento térmico / acústico
3. Separador en "L"
4. Tornillo unión "L"/"T"
5. Perfil "T"
6. Anclaje unión separador "L"/cerramiento
7. Casquillo KRION®
8. Perfil tubular
9. KRION®



Sección horizontal

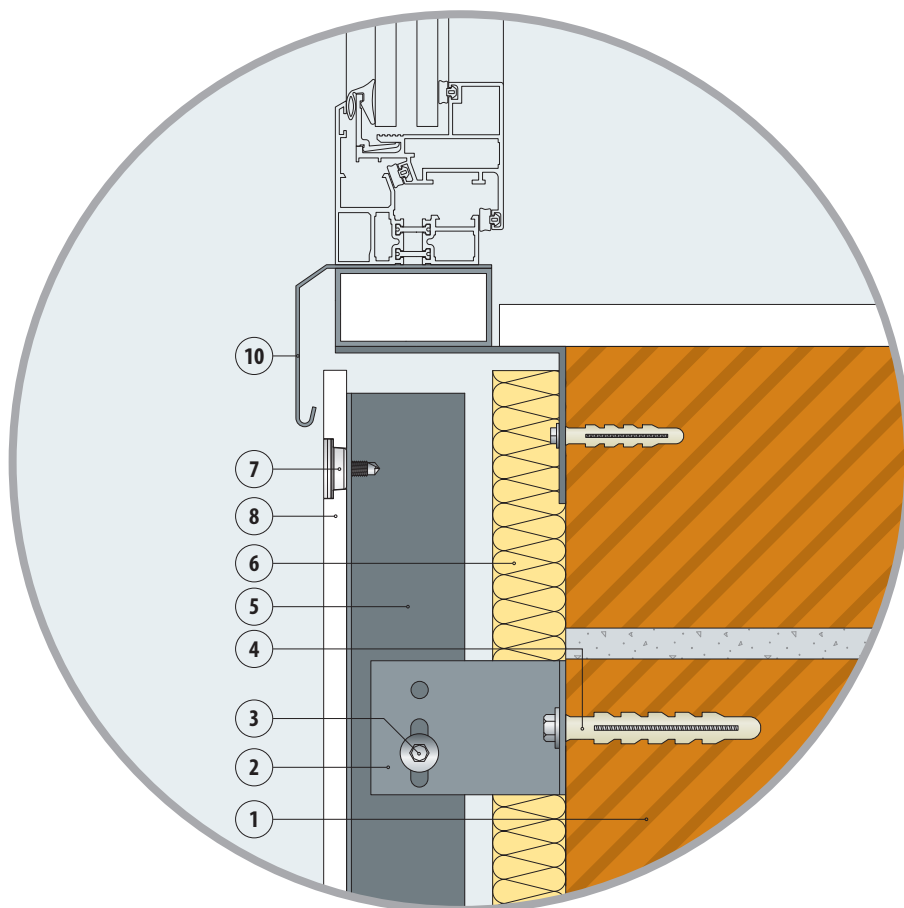
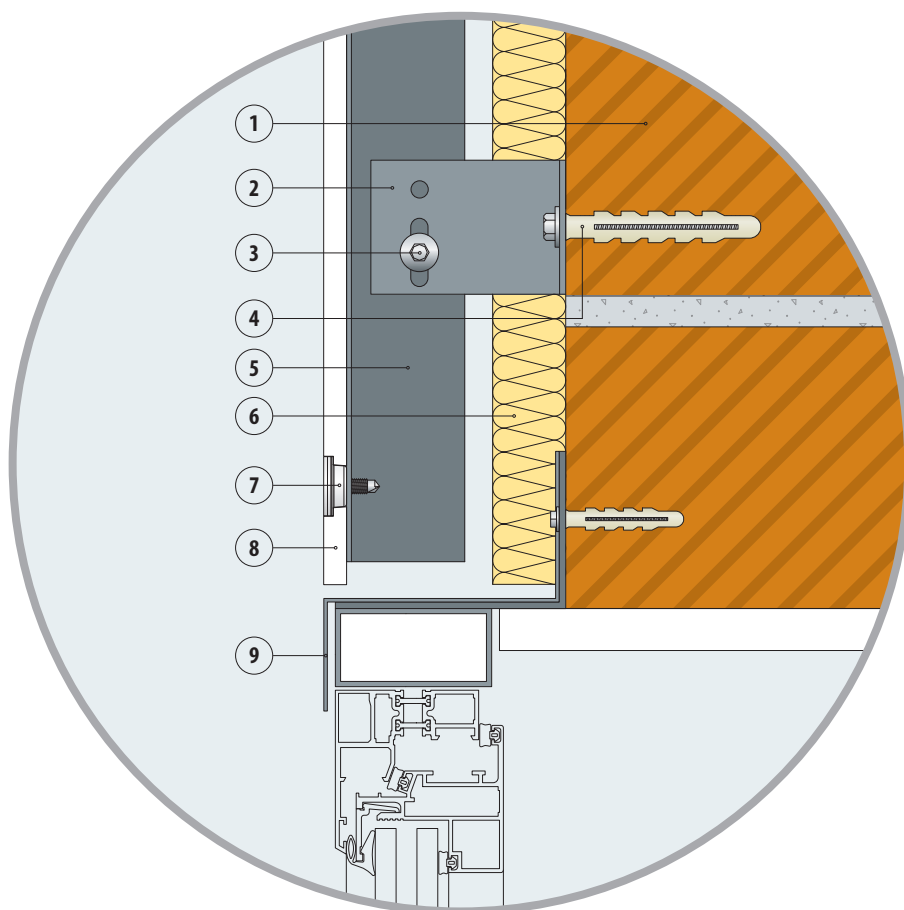
1. Cerramiento
2. Aislamiento térmico / acústico
3. Perfil tubular
4. Casquillo KRION®
5. Anclaje unión separador "L"/cerramiento
6. Perfil "T"
7. Tornillo unión "L"/"T"
8. Separador en "L"
9. KRION®



Detalles fachada ventilada KRION®

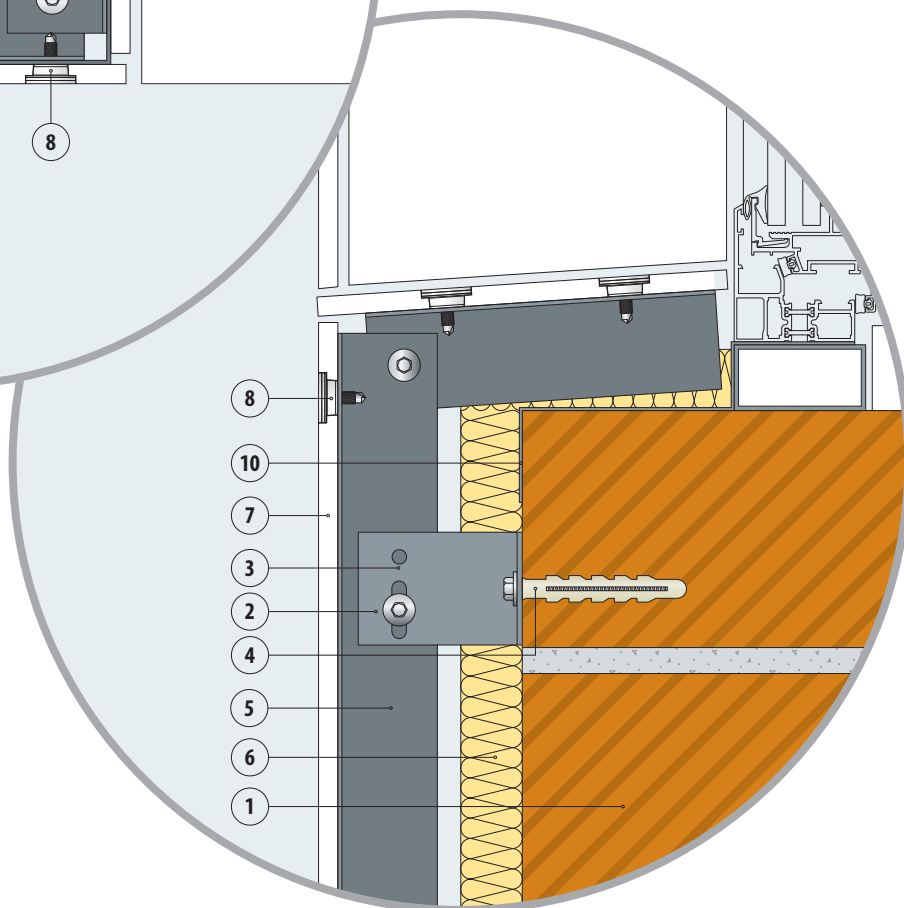
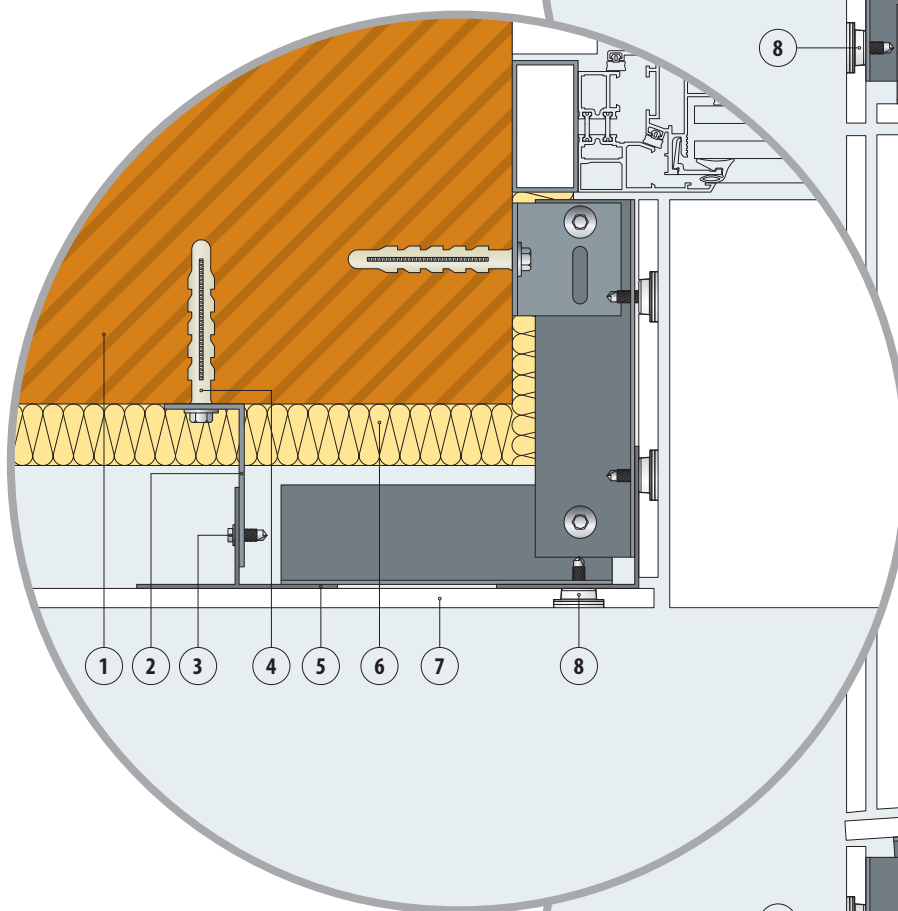
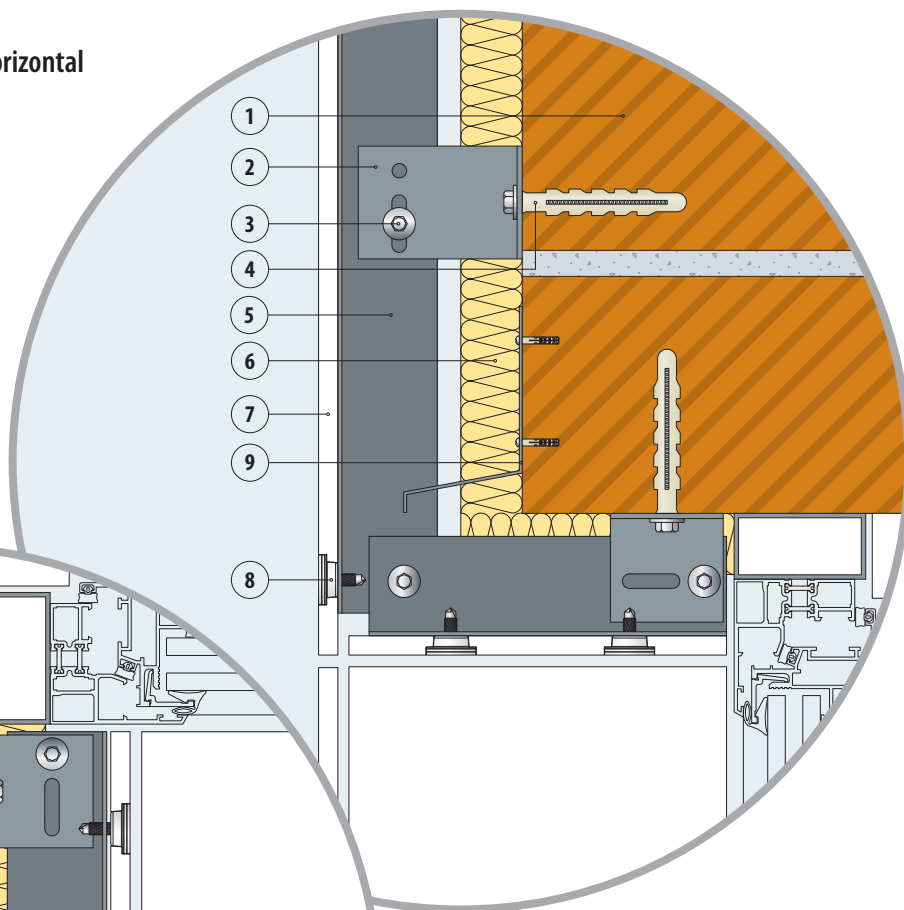
Sección ventana de haces exteriores

1. Cerramiento
2. Separador en "L"
3. Tornillo unión "L"/"T"
4. Anclaje unión separador "L"/cerramiento
5. Perfil "T"
6. Aislamiento térmico / acústico
7. Casquillo KRION®
8. KRION®
9. Chapa plegada acero inox.
10. Vierteaguas



Recercados con KRION®. Sección vertical y horizontal

1. Cerramiento
2. Separador en "L"
3. Tornillo unión "L"/"T"
4. Anclaje unión separador "L"/cerramiento
5. Perfil "T"
6. Aislamiento térmico / acústico
7. KRION®
8. Casquillo KRION®
9. Vierteaguas
10. Chapa plegada acero inox.



Certificados y ensayos del sistema de fachada fv KRION®



Ensayos de resistencia a los efectos del viento:

informe de ensayos CSTB n° CLC 12-26037368 del 07/03/2012.

Ensayos de resistencia a los efectos del viento después de fatiga:

informe de ensayos CSTB n° CLC 12-26037925 del 14/03/2012.

Ensayos de resistencia a choque:

informe de ensayos CSTB n° CLC 12-26037369 del 19/09/2012.

Ensayos de arrancamiento del inserto, de resistencia a flexión y tracción sobre las juntas soldadas en el estado inicial y después de envejecimiento y calor + humedad:

informe de ensayos CSTB n° CLC 12-26037398/26037404 del 03/08/2012.

Ensayos de arrancamiento del inserto, de resistencia a flexión y tracción sobre las juntas soldadas después de ciclos de hielo y deshielo:

informe de ensayos CSTB n° CLC 12-26037400/26037404 del 03/08/2012.

Ensayos de reacción al fuego:

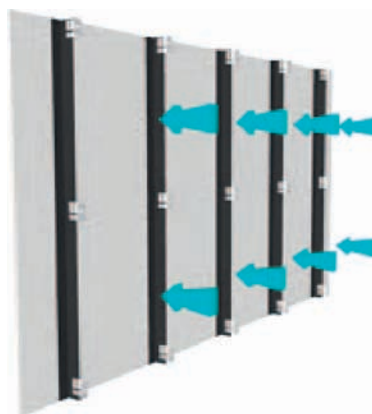
PV n° 1010122-01CL y 1010100-01CL

realizados al Instituto AIDICO Centro Técnico del Fuego en España.

Ensayo succión de viento.

Según los ensayos realizados por un instituto oficial para la obtención del ATEX (Atestación Técnica Experimental), el valor límite de rotura de succión de viento equivale a 601,02 kg/m², produciéndose la rotura siempre por punzonamiento del casquillo.

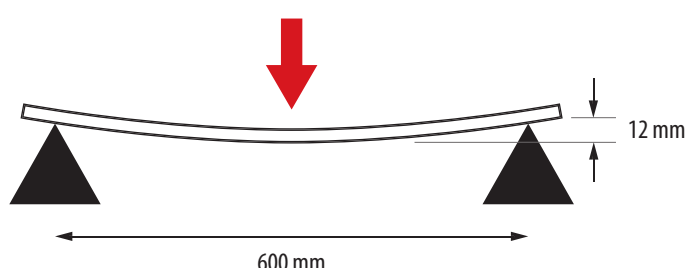
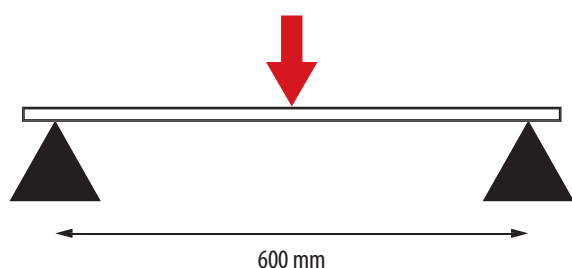
Se han obtenido valores uniformes para las distintas muestras realizadas. Por lo tanto, se trata de un valor muy elevado, que nos permite instalar este sistema de fachada con revestimiento de KRION® en zonas que tengan una elevada exposición al viento.



Ensayo de flexión simple.

Según los ensayos de flexión realizados en el AIMPLAS (Instituto Tecnológico del Plástico) el módulo de elasticidad del KRION® es de 8.690 Mpa, y la resistencia a flexión es de 53,5 Mpa.

Tras realizar el ensayo a probetas envejecidas, en los resultados no se obtienen variaciones sustanciales.



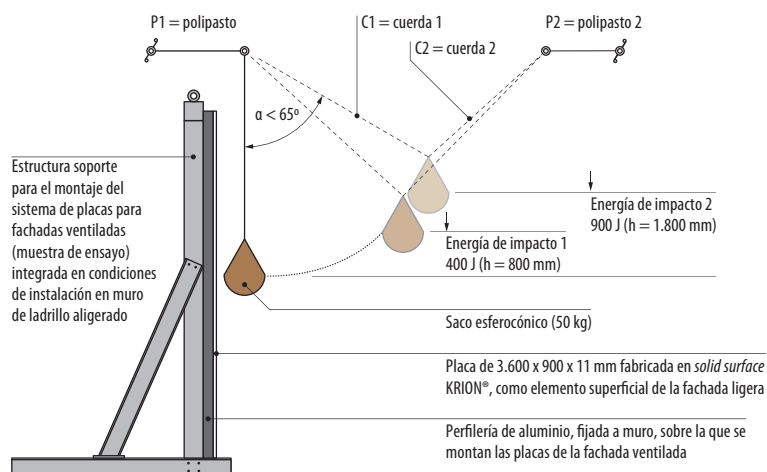
Ensayo de impacto.

Resumen de resultados del informe ensayo nº IE100045 obtenido en las cuatro disposiciones del sistema de placas para fachada ligera *Solid Surface* ensayadas, para los dios tipos de ensayos realizados, por cuerpo rígido y por cuerpo blanco:

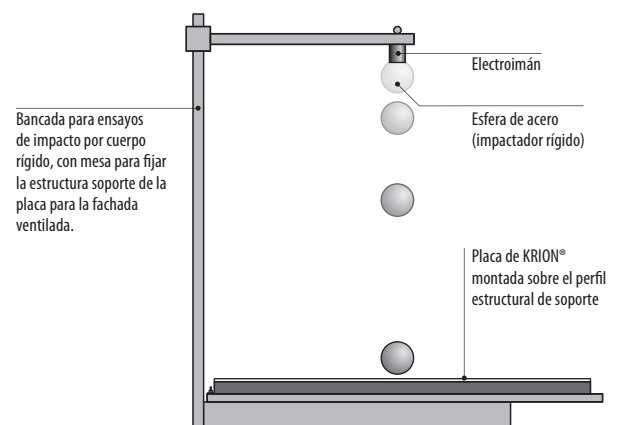
Tipos de ensayo	Disposición y descripción	Parámetros de evaluación del ensayo			
		Colapso	Penetración	Proyección	Degradación
Impacto por cuerpo blando	56013-2-1. Ensayo sobre placa de 3.600 x 900 x 11 mm. ($E_{cinética} = 900 \text{ J} \cdot h = 1,8 \text{ m}$)	Ok	Ok	Ok	(1)
	56013-2-2a. Ensayo sobre placa de 900 x 900 x 11 mm, con 4 herrajes. ($E_{cinética} = 900 \text{ J} \cdot h = 1,8 \text{ m}$)	Ok	Ok	Ok	(1)
Impacto por cuerpo rígido	56013-3-2. Sobre centro de la placa de 900 x 900 x 11 mm. ($E_{cinética} = 6 \text{ J} \cdot h = 1,2 \text{ m} \cdot m = 0,5 \text{ kg}$)	(1)	Ok	(1)	Ok
	56013-4-2. Sobre centro de la placa de 900 x 900 x 11 mm. ($E_{cinética} = 10 \text{ J} \cdot h = 1,0 \text{ m} \cdot m = 1 \text{ kg}$)	Ok	Ok	Ok	(1)

(1) En este caso, para esta disposición de ensayo, no tiene aplicación este parámetro de evaluación.

Ensayo de impacto por cuerpo blando.



Ensayo de impacto por cuerpo rígido.







Instalación y montaje

SYSTEM-POOL en colaboración con el Departamento técnico de **butech** ha desarrollado las herramientas, los materiales y las técnicas necesarias para la aplicación del KRION®, tanto en decoración de interiores como en fachadas de edificios. Toda la experiencia de PORCELANOSA Grupo en la instalación de fachadas ventiladas cerámicas, se aplica al KRION®, consiguiendo los diseños más innovadores.

La experiencia de los equipos de montaje de fachadas ventiladas de PORCELANOSA Grupo, junto a la capacidad de nuestros técnicos, hacen de la fachada ventilada de KRION® una nueva realidad al servicio de la arquitectura contemporánea.

Corte y pegado de KRION®



Soldadura química

Primero tenemos que preparar el kit de soldadura química. Una vez preparado, uniremos las planchas en cordón, de forma que la pasta del kit de soldadura una las dos piezas. Tras unir las piezas, dejar secar.



Encolado

Siempre que queramos unir bordes, estos deben ser rectos o a 90°. Antes de aplicar el adhesivo hay que limpiar la zona con un trapo y alcohol de quemar, de esta forma dejaremos la zona 100% limpia. Para conseguir unas juntas imperceptibles, es imprescindible usar adhesivo KRION®.



Corte lineal

Si queremos realizar cortes lineales, deberemos utilizar una sierra circular con dientes de metal duro o diamante.



Corte curvo

En caso de querer realizar cortes curvados, deberemos utilizar una fresadora manual o de control numérico (las fresas han de ser para metal duro).

Pulido y acabado de KRION®



Pulido.

Hay que utilizar un lijadora orbital siguiendo el movimiento de arriba hacia abajo o de izquierda a derecha.



Acabado.

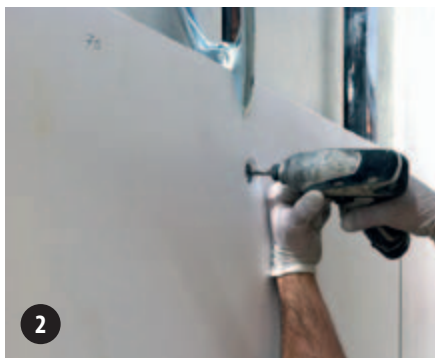
El acabado, bien sea brillante o mate, se puede dar al final del trabajo con la lija. este acabado, puede ser elegido por el cliente.

Puede solicitar más información en sistemas@butech.es

Instalación y montaje de fv KRION®



Colocar la perfilería de aluminio **butech**.



Una vez colocada la perfilería de aluminio de **butech**, perfectamente alineada y aplomada se procede a atornillar las placas. Las placas poseen unos insertos que alojan en su interior las grapas de aluminio KRION® y garantizan una correcta sujeción



Tras limpiar y secar la superficie sobre la cual vamos a realizar la soldadura química con la siguiente placa, se aplica un cordón continuo de Adhesivo KRION® líquido en el interior de la hembra de la placa.

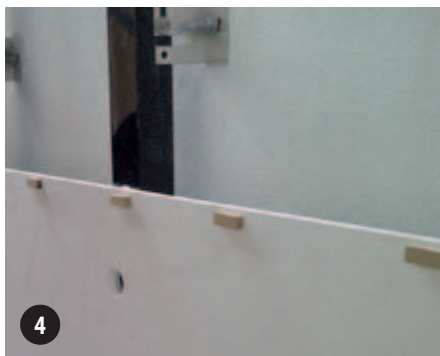


Imagen de las piezas de KRION® preparadas con el adhesivo.



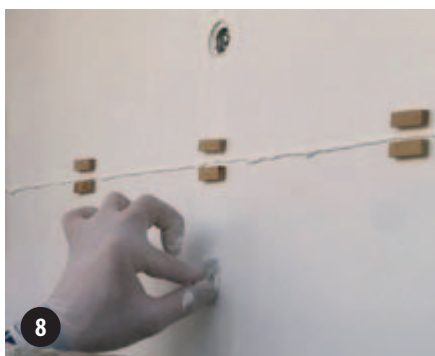
A continuación se inserta el macho de la siguiente placa en la hembra, de manera que rebose el Adhesivo de KRION®.



Se instalan las pinzas de sujeción para que ejerzan presión y asegurar una unión perfecta de las dos piezas.



Una vez pasado este tiempo, retiramos las pinzas y las cuñas de madera.



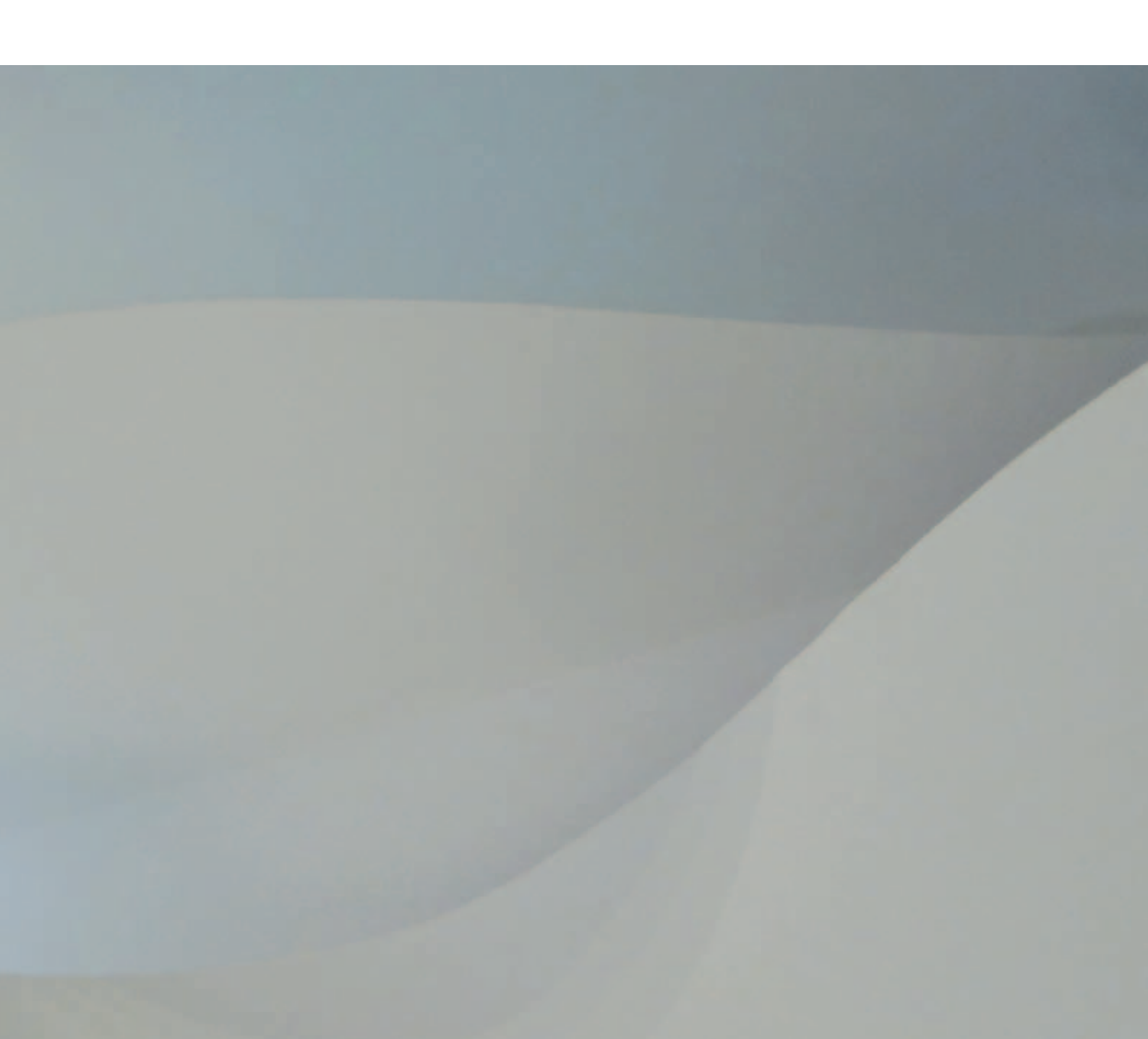
Posteriormente se procede al pegado de los tapones de los insertos mediante Adhesivo de KRION®, de manera que este rebose.

Para pegar los tapones estos tendrán que estar limpios y secos.



Transcurridas 24 horas, se podrá realizar el lijado superficial, eliminando todos los relieves, manchas y adhesivo sobrante, obteniendo el acabado definitivo de las planchas de KRION®.





Nuevos materiales nuevas soluciones

KRION® ofrece una gran libertad creadora, permitiendo generar una gran variedad de espacios, volúmenes llamativos, distintos tipos de formas, etc.

Sus posibilidades son casi ilimitadas gracias a sus características que le permiten entre otras cosas: termocurvado de piezas, retoiluminado, grandes formatos soldando placas entre sí, inyección de piezas con distintas formas o relieves con impresiones, posibilidad de disponer de en varios colores...









Tiendas España

A CORUÑA

A CORUÑA - SUMINISTROS VIA-MAR

Avenida Finisterre, 11 - T: 981 279 431 - F: 981 279 431

BETANZOS - SUMINISTROS VIA-MAR

Avenida Fraga Iribarne, s/n - T: 981 772 111 - F: 981 774 257

FERROL - NEIRA Y ORTEGAL

Carretera Catabois, 258 - T: 981 326 532 - F: 981 324 951

ORTIGUEIRA - NEIRA Y ORTEGAL

Carretera C-642 s/n, Cuiña - T: 981 400 880 - F: 981 400 883

SANTIAGO DE COMPOSTELA - PORCELANOSA

Rua Clara Campoamor, 13-15 (Montouto) - Teo - T: 981 509 270 - F: 981 819 334

SANTIAGO DE COMPOSTELA - PORCELANOSA GALICIA

General Pardiñas, 13-Bajo - T: 981 569 230 - F: 981 563 830

SANTIAGO DE COMPOSTELA - PORCELANOSA GALICIA

Rua Polonia, Polígono Costa Vella - T: 981 897 595 - F: 981 530 901

ÁLAVA

VITORIA-GASTEIZ - JORGE FERNÁNDEZ

Los Herrán, 30 - T: 945 254 755 - F: 945 259 668

VITORIA-GASTEIZ - JORGE FERNÁNDEZ

Polígono de Jundiz. Paduleta, 53 - T: 945 244 250 - F: 945 229 321

ALBACETE

ALBACETE - PORCELANOSA

Avda. Gregorio Arcos, 32 (Polígono Campollano) - T: 967 243 658 - F: 967 193 465

VILLARROBLEDO - OLIVARES MATERIALES DE CONSTRUCCIÓN

Avenida Reyes Católicos, 168 - T: 967 138 105 - F: 967 138 023

ALICANTE

ALICANTE - PORCELANOSA

Polígono Las Atalayas, Parcela VI. Calle del Franco - T: 965 109 561 - F: 965 106 965

BENISSA - HIJOS DE JUAN RIBES

Avenida de la Estación, 2 - T: 965 730 419

CALPE - PORCELANOSA

Avenida Ejércitos Españoles, Edificio Apolo VII, Local 10 - T: 965 839 105

DENIA - LLACER INSTALACIONES Y SERVICIOS

Pedreguer 10-12 - T: 965 781 635 - F: 965 789 821

ELCHE - PORCELANOSA

Avenida Alicante,105 - T: 966 610 676 - F: 966 610 700

JAVEA - AZULEJOS JAVEA

Liverpool, 4 - T: 965 791 036

SAN JUAN - PORCELANOSA

Carretera Valencia, km 88 - T: 965 656 200 - F: 965 655 644

ALMERÍA

ALMERÍA - PORCELANOSA

Avenida Mediterráneo, 2º tramo - T: 950 143 567 - F: 950 142 067

EL EJIDO - PORCELANOSA

Carretera Nacional 340, km 411 - T: 950 483 285 - F: 950 486 500

VÍCAR - PORCELANOSA

Parque Comercial Viapark, parcela 1 - T: 950 325 575 - F: 950 338 651

ASTURIAS

OVIEDO - PORCELANOSA

Polígono Espíritu Santo.C/Dinamarca, s/n - T: 985 791 526 - F: 985 985 963

ÁVILA

ÁVILA - PAVIMARSA

Polígono industrial Vicolozano - Parcela 2 - T: 920 259 820 - F: 920 259 821

BADAJOZ

MÉRIDA - PORCELANOSA

Avenida Reina Sofía, 8 - T: 924 330 218 - F: 924 330 315

BADAJOZ - GALLERY CERAMIC

Carretera N-V Madrid-Lisboa, km 399 - T: 924 229 144 - F: 924 229 143

AZUAGA - AZUAGA-CORVILLO VERA

Polígono Industrial Parcela 5 - T: 924 892 579 - F: 924 890 688

LLERENA - LLERENA-CERAMIC

Calle Convento Santa Isabel, 2 Local Comercial - T: 924 108 318

BARCELONA

L'HOSPITALET DE LLOBREGAT - PORCELANOSA

Ciències, 65. Gran Via l'Hospitalet - T: 932 642 500 - F: 932 007 036

CALAF - PLANELL

Carretera Manresa km 31 - T: 938 698 750 - F: 938 600 181

CANOVELLES - COMERCIAL MAESTRO CANET

Poligon Can Castells, nau 7-8 - T: 938 466 568 - F: 938 409 216

CASSERES - MATERIALS CASSERRES

San Rafael - T: 938 213 770

MANRESA - PRAT MATERIALS I MAQUINARIA

Mossen Jacint Verdaguer, 26 - T: 938 741 903 - F: 938 741 903

NAVAS - PRAT MATERIALS I MAQUINARIA

Carrer de Muijar, 52 - T: 938 204 033 - F: 938 204 098

SABADELL - CASANOVA

Avenida Rafael Casanova 24 - T: 937 481 015 - F: 937 274 834

SANT BOI DE LLOBREGAT - GARRO

Carretera Sta. Creu de Calafell, km 10,7 - T: 936 545 952 - F: 938 400 620

SANT FRUITÓS DE BAGÉS - CASANOVA

Carretera de Manresa a Berga km 1. Naus 2-7 - T: 938 770 625 - F: 938 776 530

TARADELL - JODUL

Carretera de Vic, km 5,8 - T: 938 800 800 - F: 938 126 054

TORELLÓ - JOAN DOT

Carrer Ter, 50 - T: 938 504 646 - F: 938 504 286

VIC - CORRETTJA SL

Carrer Mas de Bigas, 8-26 - T: 938 854 261 - F: 938 894 733

ST. PERE DE RIBES - SUMCO

Ctra. de Barcelona C-246, Km 42,4 - T: 938 933 066 - F: 938 936 004

VILANOVA DEL CAMÍ - PLANELL

Carretera Vilafranca 108-111 - T: 938 060 240 - F: 938 060 239

BURGOS

BURGOS - BIGMAT FONTECHA

Alcalde Martín Cobos,15. Nave 5 y 6 - T: 947 485 153 - F: 947 483 941

MEDINA DE POMAR - CERAMICA DE LAS MERINDADES

Avenida Bilbao,11 - T: 947 192 081 - F: 947 192 082

MIRANDA DE EBRO - JORGE FERNÁNDEZ

Camino Fuente Basilio, s/n - T: 947 323 351 - F: 947 314 589

ARANDA DE DUERO - GRUPO DISMAR DUERO

Avenida Portugal, Parcela 17 - T: 947 51 32 81 - F: 947 51 33 49

CÁCERES

CÁCERES - PORCELANOSA

Avenida Juan Pablo II, 130 - T: 927 236 337 - F: 927 236 205

MORALEJA - BIGMAT CAVUELA

Avenida Extremadura, 26 - T: 927 515 198 - F: 927 147 266

PLASENCIA - ALICATADORES ROMU

Avenida del Valle, 59 - T: 927 426 493 - F: 927 426 495

ALGECIRAS

ALGECIRAS - PORCELANOSA

Carretera de Málaga, km 109 - T: 956 635 282 - F: 956 635 285

EL PUERTO DE SANTA MARÍA - PORCELANOSA

Polígono El Palmer. Carretera Madrid-Cádiz, km 653,2 - T: 956 540 084 - F: 956 872 464

JEREZ DE LA FRONTERA - PORCELANOSA

Carretera N-IV. Parque Empresarial, parcela D1 - T: 956 187 160 - F: 956 302 904

OLVERA - ALMECOR

Avda. Julian Besteiro, 29 - T: 956 120 776 - F: 956 120 776

SAN FERNANDO - PORCELANOSA

Polígono Tres Caminos, s/n - T: 956 592 360 - F: 956 884 677

UBRIQUE - DOCURRI

Paseo del Prado 38-40 - T: 956 461 838 - F: 956 460 384

VILLAMARTÍN - AZULGRIF

Calle Rosario, 9 - T: 956 730 687 - F: 956 730 911

CANTABRIA

SANTANDER - PORCELANOSA

Avenida Parayas, s/n - T: 942 352 510 - F: 942 352 638

TORREAVEGA - PORCELANOSA

Boulevard Demetrio Herrero, 1 - T: 942 835 026 - F: 942 881 787

CASTELLÓN

CASTELLÓN DE LA PLANA - PORCELANOSA

Asensi, 9 - T: 964 239 162 - F: 964 238 930

VILLARREAL - PORCELANOSA

Carretera Vila-real-Puebla de Arenoso (CV-20) km 0,7 - T: 964 506 800 - F: 964 525 418

VINAROZ - PORCELANOSA

Carretera N-340, km 1.050,1 - T: 964 400 944 - F: 964 400 650

CEUTA

CEUTA - BAEZA

Ampliación Muelle de Poniente, 96 - T: 956 511 312 - F: 956 511 309

CIUDAD REAL

ALCAZAR DE SAN JUAN - PORCELANOSA

Corredera, 56 - T: 926 546 727 - F: 926 546 727

CIUDAD REAL - PORCELANOSA

Carretera de Carrión, km 1 - T: 926 251 730 - F: 926 255 741

TOMELLOSO - PORCELANOSA

Avenida de los industriales, parcela 9.(Pl. El Bombo) - T: 926 529 206 - F: 926 529 207

CÓRDOBA

CÓRDOBA - PORCELANOSA

Carretera N-IV, km 404. Polígono de Torrecilla - T: 957 760 024 - F: 957 760 123

POZOBLANCO - ACAÍÑAS CABRERA

Ctra. Pozoblanco-Alcaracejos Km. 3,3 - T: 957 772 999 - F: 957 131 170

VILLA DEL RIO - JUAN PRIETO E HIJOS

Carretera Bujalance s/n - T: 957 177 693 - F: 957 177 335

HINOJOSA DEL DUQUE - HORMIGONES SANFRANCISCO

Calle Velázquez, 13 - T: 957 140 181

PRIEGO DE CÓRDOBA - SANEAMIENTO Y REVESTIMIENTO JULIO

Camino Fontanal s/n - T: 957 540 943

CASAS DE HARO - MATERIALES DE CONSTRUCCIÓN MARTINEZ ORTEGA

Calle Dos de Mayo, 28 - T: 969 380 708 - F: 969 380 708

CUENCA

CUENCA - PORCELANOSA

Hermanos BecerriI, 6 bajo - T: 969 233 200 - F: 969 234 475

TARANCÓN - VICENTE DE LOS RÍOS

Avda. del Progreso, 19 - T: 969 321 323 - F: 969 321 334

VILLANUEVA DE LA JARA - ALMACENES PAÑOS

Camino de Rubielos, 8 - T: 967 498 000 - F: 967 498 000

GIRONA

BLANES - BRECOR

Carretera Tordera,79. Blanes - T: 972 336 062 - F: 972 358 482

CORNELLÀ DEL TERRI - OLIVERAS

Carretera de Girona a Banyoles km 12,8 - T: 972 594 131 - F: 972 594 552

ESCLANYÀ BEGUR - MATERIALES CREIXELL

Carrer Palafrugel Regencos. Pol. Ind. Riera Esclanya, 1 - T: 972 300 628 - F: 972 610 772

FIGUERES - OLIVERAS

Carretera N-II km 759 - T: 972 672 259 - F: 972 672 255

LES PRESSES - OLIVERAS

Polígono Industrial Les Preses.Parcel-la 20 - T: 972 694 704 - F: 972 693 003

PALOL D'ONYAR-QUART - OLIVERAS

Carretera Comarcal C-250 km 4,3 - T: 972 468 119 - F: 972 468 123

SARRIA DE TER - FERREER CERVIÀ

Avinguda França, 192 - T: 972 173 442 - F: 972 173 456

LLORET DE MAR - CARMONA E HIJOS

CTRA. LLORET-VIDRERES, 2,1 - T: 972 372 710 - F: 972 349 763

BLANES - CARMONA E HIJOS

Ctra. de L'estaco' o, 18-19 - T: 972 355 140

MONT-RAS - MERCAMAT

Ctra C-31, Km 329,8 - T: 972 612 027 - F: 972 302 146

PALAMOS - TG NOVA ARQUITECTURA

Avgd. Catalunya, 91 - T: 972 312 250 - F: 972 312 249

GRANADA

ARMILLA - TECMACER

Avenida San Rafael (Junto Sprinter) - T: 958 253 081 - F: 958 183 367

GUIPÚZCOA

SAN SEBASTIÁN - JORGE FERNÁNDEZ

Polígono industrial Beltartz. Fernando Mújika, 15 - T: 943 376 966 - F: 943 376 841

HUELVA

HUELVA - PORCELANOSA

Carretera Tráfico Pesado, s/n. Polígono La Paz - T: 959 543 600 - F: 959 237 951

HUESCA - PORCELANOSA

Polígono Sepes. Calle Ronda la Industria 1-3 nave C - T: 974 242 738 - F: 974 242 676

FRAGA - BERGES CENTRO COMERCIAL

Avenida Aragón, 70 - T: 974 471 439 - F: 974 471 439

ILLES BALEARS

AINSA - AINSA - COMERCIAL CAMPODARVE

Polígono Industrial Sobrarbe, Naves 11 y 12 - T: 974 500 267 - F: 974 500 865

ANDRAITX - MALLORCA - PORCELANOSA ANDRAITX

Calle Habana,2 - T: 971 136 476

INCA - MALLORCA - PORCELANOSA INCA

Pagesos, s/n. Polígono Inca - T: 971 507

Tiendas España

LAS PALMAS

LAS PALMAS DE GRAN CANARIA - PORCELANAS Y PAVIMENTOS CANARIOS

Avenida Mesa y López, 63 - T: 928 472 949 - F: 928 472 944

LEÓN

SAN ANDRÉS DEL RABANEDO - PORCELANOSA

Carretera León-Astorga, km 3,5 - T: 987 801 570 - F: 987 801 475

LLEIDA

GOLMES - ARCIAR

Avda. Mediterranea,40-44 Poligon Golparc - T: 973 601 589 - F: 973 711 448

EL PONT DE SUERT - PRETENSADOS RIBERA

Carretera N-230 km 124,5 - T: 973 690 063 - F: 973 690 400

LA SEU D´URGELL - MATERIALS PIRINEU

Carretera de Lleida, 28 - T: 973 351 850 - F: 973 353 410

TARREGA - TARREGA NOUMAG

Calle Júpiter,7 (Poligino industrial La Canaleta - T: 607 497 330

LLEIDA - PUJOL ELEMENTS

Carretera Tarragona km 40 - T: 973 202 350 - F: 973 203 113

LLEIDA - J FARRE

Carrer Urgell, 39 - T: 973 445 765 - F: 973 445 072

VIELHA - PRETENSADOS RIBERA

Carretera França, 40 (Mig Aran) - T: 973 641 460 - F: 973 642 271

LUGO

FOZ - ALMACENES BAHIA

Maestro Lugilde, 6 - T: 982 140 957 - F: 982 132 065

LUGO - ARIAS NADELA

Tolda de Castilla, s/n - T: 982 245 725

XOVE - ESTABLECIMIENTOS REY

Avda. Diputación, 88 - T: 982 592 006 - F: 982 246 625

MADRID

ALCOBENDAS - PORCELANOSA

Parque Río Norte - T: 916 623 232 - F: 916 624 607

ALCORCÓN - PORCELANOSA

Carretera N-V, km 15,5. Parque Oeste de Alcorcón - T: 916 890 172 - F: 916 890 170

LEGANÉS - PORCELANOSA

Avda. Recomba, 13. Pol. La Laguna Salida 53 - M50 - T: 914 819 200 - F: 916 930 292

MADRID - PORCELANOSA

Ortega y Gasset, 62. Esquina Conde Peñalver - T: 914 448 460 - F: 914 025 111

MADRID - PORCELANOSA

Alcalá, 514 - T: 917 545 161 - F: 917 545 555

MÁLAGA

ANTEQUERA - PORCELANOSA

Río de la Villa, 3 Poligono industrial - T: 952 701 819 - F: 952 843 751

MÁLAGA - PORCELANOSA

Avenida Velázquez, 77 - T: 952 241 375 - F: 952 240 092

MARBELLA - PORCELANOSA

Ricardo Soriano, 65 - T: 952 826 868 - F: 952 822 880

VELEZ MÁLAGA - MATERIALES MUÑOZ PÉREZ

Calle Ferrocarril, 15 - T: 952 507 879 - F: 952

MELILLA

MELILLA - EXPO-BAÑO LA MODERNA

Paseo Marítimo Mir Berlanga, 19 - T: 952 671 144 - F: 952 696 331

MURCIA

CARAVACA DE LA CRUZ - PORCELANOSA

Avenida Carretera Granada, 20 - T: 968 705 647 - F: 968 705 648

CARTAGENA - PORCELANOSA

Calle Belgrado, Parcela 81, Poligono industrial Cabezo Beaza

T: 968 529 302 - F: 968 528 362

LORCA - PORCELANOSA

Carretera de Granada, 127. Poligono Los Peñones - T: 968 478 130 - F: 968 470 820

MURCIA - PORCELANOSA

Avenida Juan de Borbón, s/n. Parque Comercial Thader - T: 968 879 527 - F: 968 831 725

YECLA - PORCELANOSA

Avenida de la Paz, 195 - T: 968 718 048 - F: 968 718 048

NAVARRA

CINTRUENIGO - CERÁMICAS CECILIO CHIVITE

Poligono industrial s/n. Variante N-113 - T: 948 811 973 - F: 948 815 249

MULTIVA BAJA - MONTEJO CERÁMICAS

Poligono Carretera Tajonar, Calle-A, Naves 2- 4 - T: 948 239 065 - F: 948 230 503

PAMPLONA - MONTEJO CERÁMICAS

Navas de Tolosa, s/n - T: 948 224 000 - F: 948 226 424

TUDELA - MONTEJO CERÁMICAS

Carretera Tudela-Tarazona, Poligono Centro de Servicios de Tudela

T: 948 848 365 - F: 948 848 573

OURENSE

OURENSE - BLANCO QUINTAS

Nosa señora da Sainza, 48 - T: 988 391 114 - F: 988 250 413

CARBALLIÑO - JOSE R. PITEIRA

Avenida Julio Rodríguez Soto, 63 - T: 988 271 071 - F: 988 274 780

PALENCIA

PALENCIA - CANTALAPIEDRA

Calle La Puebla, nº 2 - T: 979 706 421 - F: 979 702 652

PONTEVEDRA

DENA - MEAÑO - PREFABRICADOS DENA

Rua de Galicia, 24 - T: 986 743 121 - F: 986 745 131

LALÍN - ALMACENES CANDA

Calle Monserrat, 36-39 - T: 986 780 184 - F: 986 782 301

MOS - BLANCO QUINTAS

Monte Faquiña s/n - T: 986 288 041 - F: 986 486 316

O GROVE - PREFABRICADOS DENA

Calle Alexandre Boveda, 82 - T: 986 702 041 - F: 986 733 415

SEIXO, MARÍN - SANEAMIENTOS ROSALES

Avenida Doctor Otero Ulloa, 1 - T: 986 702 041 - F: 986 702 080

VIGO - SANEAMIENTOS ROSALES

García Barbón, 139 - B - T: 986 228 806

SALAMANCA

VILLARES DE LA REINA - PORCELANOSA

Poligono Villares. Ctra. Salamanca - Valladolid, km 2,2 - T: 923 243 811 - F: 923 123 414

SANTA CRUZ DE TENERIFE

LOS LLANOS DE ARIDANE - AFELSA

Las Rosas, s/n - T: 922 461 112 - F: 922 461 166

SANTA CRUZ DE LA PALMA - AFELSA

Abenguerme, 3 - T: 922 412 143 - F: 922 420 012

SANTA CRUZ DE TENERIFE - PORCELANAS Y PAVIMENTOS CANARIOS

Avenida 3 de Mayo, 18 - T: 922 209 595 - F: 922 209 596

SEGOVIA

EL ESPINAR - SEGOCER

Carretera Madrid - La Coruña, km 64 - T: 921 172 426 - F: 921 171 828

SEGOVIA - SEGÓCER

José Zorrilla, 134 - T: 921 444 122

SEVILLA

DOS HERMANAS - PORCELANOSA

Parque Comercial, Zona 2. Doctor Fleming, sector 13, parcela 3

T: 955 663 558 - F: 955 661 368

LORA DEL RÍO - HERNÁNDEZ CARBALLO

Betis s/n - T: 955 800 473 - F: 955 801 439

SEVILLA - PORCELANOSA

Calle Tipografía, s/n. Poligono Industrial La Negrilla. (Autovía A-92 dirección Granada)

T: 954 260 540 - F: 954 528 681

TOMARES - PORCELANOSA

San Roque, s/n. Poligono El Manchón - T: 954 152 792 - F: 954 153 188

SORIA

SORIA - MC ODORICIO

Poligono las Casas-II. Calles A y J, Parcela 201 - T: 975 233 228 - F: 975 232 188

TARRAGONA

CAMBRLS - MONSERRATE ESTIL CERAMIC

Poligon industrial Belianes nau 5. Carretera Cambrils-Montbrío

T: 977 364 900 - F: 977 364 953

ALCOVER - EXPOMAT ALCOVER

Calle Tramuntana, s/n (Poligono Roques Roges) - T: 977 760 476

EL VENDRELL - VIUDA DE ANTONIO FONT

Carrer de Valls 12 - T: 977 660 794 - F: 977 662 217

REUS - COMERCIAL STC

Plaça De les Oques, 8 - T: 977 312 502 - F: 977 317 211

RODA DE BARA - CONSTRUCCIONS CIURO

Acceso a Roda de Bara km 1 - T: 977 802 951 - F: 977 802 012

VALLS - RAMON MAGRIÑA BATALLA

Carrer Montblac, 14 - T: 977 600 210 - F: 977 603 302

TORTOSA - MATERIALS GISBERT

Carretera Gandesa km 3,5 - T: 977 500 306 - F: 977 501 550

EL VENDRELL - COMERCIAL STC

Carrer Terrissaires, 1 - T: 977 661 951

TERUEL

TERUEL - GARGÓN

Poligono La Paz, Parcela 143-149 - T: 978 609 661 - F: 978 607 980

TOLEDO

TOLEDO - PORCELANOSA

Poligono industrial Santa Maria de Benquerencia, Calle del Río Marchés,123

T: 925 232 402 - F: 925 232 406

ILLESCAS - BIGMAT ALOTRANS

Carretera A-42, km 32 - T: 925 532 011 - F: 925 513 055

VALENCIA

ALBUIXECH - PORCELANOSA

Avenida del Mediterráneo, Parcela 6. Poligono industrial del Mediterráneo - T: 961 417

227 - F: 961 402 389

GANDÍA - PORCELANOSA

Zona Cial, La Vital, Avda. de La Vital, 43-A - T: 962 954 105 - F: 962 965 980

PATERNA - PORCELANOSA

Zona Comercial Heron City, Pista Ademuz salidas 6-7 - Calle V-1. Parc.1 Sec.14 - T: 963

160 348 - F: 963 160 599

SEDAVI - PORCELANOSA

Avenida Mediterráneo, s/n. Zona Comercial de Sedavi - T: 963 185 021 - F: 963 180 094

VALENCIA - PORCELANOSA

Colón, 56 - T: 963 530 230 - F: 963 531 688

VALLADOLID

VALLADOLID - CANTALAPIEDRA

Carretera de Soria A-24, km 5,5 - T: 983 217 010 - F: 983 200 921

VIZCAYA

AMOREBIETA - BILBU

Barrio Boroa, s/n - T: 946 731 158 - F: 946 733 265

BILBAO - BILBU

Iturriaga, 78 - T: 944 113 018 - F: 944 128 637

BILBAO - BILBU

Alameda Recalde, 39 - 41 - T: 944 218 625 - F: 944 218 879

ZAMORA

ZAMORA - PORCELANOSA

Avenida Cardenal Cisneros, s/n - T: 980 519 283 - F: 980 529 404

ZARAGOZA

ZARAGOZA - PORCELANOSA

Parque Comercial Puerto Venecia - T: 976 930 800 - F: 976 930 603

ZARAGOZA - PORCELANOSA

Autovia de Logroño, km 2 - T: 976 403 131 - F: 976 300 094

ZARAGOZA - PORCELANOSA

Plataforma Logística PLA-ZA, Calle Taormina, 2 - T: 876 269 500 - F: 876 269 389

International Showrooms

ALBANIA

TIRANA - ALBA CERAMICA PORCELANOSA GRUPO

T: +355 4 22 33 817 - F: +355 4 22 33 817

TIRANA - ALBA CERAMICA

T: +355 4 83 00 084 - F: +355 4 83 00 084

ALGERIA

ALGER - NOVACASA

T: +00213 21 55 07 37 - F: +00213 21 21 19 39

ANGOLA

LUANDA - PORCELANOSA ANGOLA

T: +244 928463705 - F: +244 222372374

ARGENTINA

BUENOS AIRES - NESTOR O. MACAGNO

T: +54 11 477 630 08 - F: +54 11 477 630 08

BUENOS AIRES - BLAISTEN S.A.

T: +54 11 463 620 00 - F: +54 11 463 614 86

BUENOS AIRES - BARUGEL, AZULAY & CIA

T: 11 4704 1500

MAR DE PLATA - IMEPHO

T: (54) 223 481 3827

MENDOZA - VICTOR GULLO

T: (54) 261 431 4200

ARMENIA

YEREVAN - SACO & ARARAT-SALON BOMOND

T: +37 410 55 08 99 - F: +37 410 51 75 81

AUSTRALIA

ADELAIDE - ITALIA CERAMICS

T: +61 8 8336 2366 - F: +61 8 8336 9016

AUSTRALIAN REPRESENTATIVE - AUSTRALIAN FACTORY REPRESENTATIVE

T: +61 8 81186244 - F: +61 8 8118 6220

BRISBANE - TILSCOPE IMPORTS

T: +61 7 3371 5777 - F: +61 7 3371 5133

HOBART - ROSSETTO TILING

T: +61 3 6231 2931 - F: +61 3 6231 5783

LAUNCESTON - ROSSETTO TILING

T: +61 3 6326 4955 - F: +61 3 6326 6003

MELBOURNE - EARP BROS TILE

T: +61 3 9328 8598 - F: +61 3 9348 9996

NEWCASTLE - EARP BROS TILE

T: +61 2 4925 4555 - F: +61 2 4962 2926

PERTH - MIDDLE SWAN TRADING

T: +61 8 9445 1777 - F: +61 8 9446 3127

SUNSHINE COAST - ACE STONE & TILES

T: +61 7 5493 3344 - F: +61 7 5493 3117

SYDNEY - EARP BROS TILE

T: +61 2 9410 3222 - F: +61 2 9410 2011

SYDNEY - PORCELANOSA KITCHENS

T: +61 2 9211 1998 - F: +61 2 9212 1330

AUSTRIA

BRUCK/MUR - TENNE BRUCK

T: +43 3862 588 44 - F: +43 3862 588 44-22

GRAZ - FLIESEN TENNE

T: +43 316 262 524 0 - F: +43 316 262 524 22

GRAZ - TENNE GRAZ

T: +43 316 26 25 24 - F: +43 316 26 25 24-22

LEIBNITZ - TENNE LIBNITZ KINDERMANN BAD & HEIZTECHNIK

T: +43 3452 707-65 - F: +43 3452 707-29

LINZ - BEINKOFER

T: +43 732 776 543 0 - F: +43 732 776 543 60

SALZBURG - STURMBERGER KERAMIKAGENTUR

T: +43 662 879 322 - F: +43 662 872 389

VÖSENDORF - TENNE VÖSENDORF

T: +43 1 699 33 33 - F: +43 1 699 33 33-22

WIEN - TENNE WIEN 22 BADKULT-NORT

T: +43 1 20 20 520 - F: +43 1 20 20 520-20

AZERBAIJAN

BAKU - AKSESUAR PORCELANOSA GRUPO

T: +994 12 596 25 48 - F: +994 12 497 31 03 - F: +994 12 447 43 83

BAKU - AKSESUAR INSAAT

T: +994 12 546 74 86 - F: +994 12 546 74 86

BAHRAIN

MANAMA - AL ABBAS GALLERY

T: +973 741 919 - F: +973 741 747

BELARUS

GOMEL - POLCAR IMPEX

T: +375 2327 76919 - F: +375 2327 76757

MINSK - POLCAR IMPEX

T: +375 1721 78785 - F: +375 1721 75632

BELGIUM

HEIST-OP-DEN-BERG - PGB CERAMICA NV

T: +32 (0)15 253366 - F: +32 (0)15 253367

OUDE-TURNHOUT - BELGIAN LIFESTYLE

T: +32 489 545 420

BERMUDAS

PEMBROKE - PEMBROKE TILE & STONE CO. LTD

T: +441 292 8453 - F: +441 295 8453

BOLIVIA

SANTA CRUZ - ELEMENTO DISEÑO & ARQUITECTURA

T: +591 3 364 7313 - F: +591 3 347 6226

BOSNIA AND HERZEGOVINA

BANJA LUKA - LUK D.O.O.

T: +387 51 379 261/262 - F: +387 51 370 887

BIJELJINA - LUK D.O.O.

T: +387 55 228 100 - F: +387 55 228 101

CITLUK - BROTTIS D.O.O.

T: +387 633 21500 - F: +387 366 50950

SARAJEVO - LUK D.O.O.

T: +387 33 777 888 - F: +387 33 777 889

BRAZIL

CAMPO LARGO - PORCELANOSA BRASIL REVESTIMENTOS LTDA

T: +55 (41) 3392 1500 - F: +55 (41) 3392 1400

SÃO PAULO - TELHANORTE CONCEITO

T: +55 11 2139-9650

BULGARIA

PETRICH - NIKMAR

T: +359 866 321 111 - F: +359 745 234 64

SOFIA - ELIS-GE EOOD

T: +359 2 860 60 60

SOFIA - NIKMAR

T: +359 2 868 93 95

SOFIA - NIKMAR

T: +395 888 143 313

VARNA - ELIS-GE EOOD

T: +395 52 500 555

CAMBODIA

PHNOM PENH - UY HOUT MODERN CERAMIC TILES

T: +855 11-307777 - F: +855 23-210658

CANADA

VANCOUVER - FONTILE DISTRIBUTORS

T: +604 683 9358 - F: +604 683 6758

CANADÁ - MONCTON - DOMINION TILE & SUPPLIES

T: +506 857 8906 - F: +506 857 4149

CHILE

SANTIAGO - BUDNIK HERMANOS S.A.

T: +562 398 0100 - F: +562 212 3058

CHILE - SANTIAGO - ATIKA

T: 2 488 3000

CHINA

BEIJING - PO YICK BUILDING MATERIALS CO. LTD

T: +86 10 8527 1313 - F: +86 10 6422 9976

CHENGDU - DE HUA SANITARYWARE

T: +86 28 8775100181 - F: +86 28 8774721681

CHONGQING - YAO CHENG BUILDING MATERIALS

T: +86 23 86358360 - F: +86 23 86357182

DALIAN - BAO LU SHA PO YICK BUILDING MATERIALS CO. LTD

T: +86 411 8230 1911 - F: +86 411 8230 1911

FUZHOU - PO YICK BUILDING MATERIALS CO. LTD

T: +86 591 8805 5823 - F: +86 591 8805 5823

GUANGZHOU - PO YICK BUILDING MATERIALS CO. LTD (FAFA)

T: +86 20 2200 8228 - F: +86 20 2200 8230

GUANGZHOU - PO YICK BUILDING MATERIALS CO. LTD (MAFO)

T: +86 20 8701 8223 - F: +86 20 8701 8226

HAIKOU - XIN HUA FINE WORKS CERAMIC MATERIALS CO.

T: +86 898 6532 2417 - F: +86 898 6533 4893

HANGHOU - MING OU BUILDING MATERIALS CO.

T: +86 571 8658 2691 - F: +86 571 8608 5893

QUINGDAO - TOLI SPACE MATERIALS

T: +86 532 80995657 - F: +86 532 80995657

SHANGHAI - PO YICK BUILDING MATERIALS CO. LTD

T: +86 21 6438 3735 - F: +86 21 6428 1607

SHENYANG - BAO LU SHA PO YICK BUILDING MATERIALS CO. LTD

T: +86 24 8563 7137 - F: +86 24 8563 7137

SHENZHEN - PO YICK BUILDING MATERIALS CO. LTD (HONGHU LU)

T: +86 755 2562 0359 - F: +86 755 2562 0344

SHENZHEN - PO YICK BUILDING MATERIALS CO. LTD (BAILIAMA)

T: +86 755 8240 7728 - F: +86 755 8240 7738

TIANJIN - OU LIN HUI BUILDING MATERIALS

T: +86 22 23528765 - F: +86 22 88277023

WENZHOU - MING HOME INTERNATIONAL MATERIALS CO. LTD

T: +86 577 8971 2011 - F: +86 577 8971 2066

XIAMEN - PO YICK CERAMIC TILES

T: +86 952 3755123 - F: +86 951 88055823

COLOMBIA

BOGOTÁ - PROSEIN

T: +57 743 5566

BARRANQUILLA - D.J.M.C.E.

T: +57 5 3006208

CONGO, DEMOCRATIC REPUBLIC

KINSHASA - SOCIETE PANACHE

T: +243 884 1677 - F: +243 983 13893

COSTA RICA

SAN JOSÉ - FERNANDEZ AGUILAR S.A.

T: +506 222 5674 - F: +506 221 9952

SANTA ANA - EXPOCERÁMICA ACABADOS

T: 203 3004

CÔTE D'IVOIRE

ABIDJAN - FADCO COMPANY

T: +225 21757355 - F: +225 21757358

CROATIA

DUBROVNIK - OTP DUBROVNIK

T: +385 20 412478 - F: +385 20 311521

POREČ - SPINA

T: +385 52 451 348 - F: +385 52 434 005

PULA - SPINA

T: +385 52 219 002 - F: +385 52 219 118

RJEKA - SPINA

T: +385 51 741 300 - F: +385 51 741 298

SPLIT - SPINA

T: +385 21 668 991 - F: +385 21 668 992

VARAZDIN - SPINA

T: +385 42 303 707 - F: +385 42 303 709

ZAGREB - SPINA

T: +385 13 492 552 - F: +385 13 492 560

CYPRUS

LIMASSOL - THE ENGINEERING AND COMMERCIAL ASSOCIATION (EKA)

T: +357 2585 4444 - F: +357 2585 4545

GIRNE - MEPAS LTD

T: +903928152964 - F: +903928155651

NICOSIA - N.M. MARKOU BROS LTD

T: +357 22 61 07 40 - F: +357 22 61 21 62

CZECH REPUBLIC

BRNO - DESIGN BATH SE

T: +420 547 216 621

PRAGUE - DESIGN BATH SE

T: +420 222 984 951

DENMARK

GLOSTRUP - MOSAIKHJORNET

T: +45 43 633 900 - F: +45 43 663 857

ODENSE M - DANESP FLISE KOMPAGNET APS

T: +45 661 732 21 - F: +45 661 738 21

DOMINICAN REPUBLIC

BÁVARO - CARABELA S.R.L.

T: +1 809 466 0020 - F: +1 809 466 2006

LA ROMANA - CARABELA S.R.L.

T: +1 809 556 3606 / 809 550 9006 - F: +1 809 221 7416

SANTIAGO - CARABELA S.R.L. - PORCELANOSA

T: +1 809 971 1234 - F: +1 809 971 6728

SANTO DOMINGO - CARABELA S.R.L.

T: +1 809 544 2560 - F: +1 809 541 0818

ECUADOR

GUAYAQUIL - ARKETIP'S CA

T: +593 422 467 52 - F: +593 422 403 96

QUITO - ARKETIP'S CA

T: +593 422 498 39 - F: +593 225 573 99

QUITO - TERRAZOS DE LOS ANDES

T: 2 241 2284

EGYPT

EL CAIRO - MAHGOUB TRADING & IMPORTING

T: +20 2 57 12 565 - F: +20 2 57 39 344

EL SALVADOR

SAN SALVADOR - FERRETERÍA DE LA CONSTRUCCIÓN FERCO

T: (503) 2510 8888 - F: (503) 2510 8810

ESTONIA

TALLIN - PLAADIPUNKT

T: +372 650 0720 - F: +372 650 0723

ETHIOPIA

ADDIS ABABA - GRATUS INTERNATIONAL TRADING PLC

International Showrooms

CHENÔVE - PORCELANOSA DIJON

T: +33 (0)380 588 701 - F: +33 (0)380 588 595

COIGNIÈRES - PORCELANOSA COIGNIÈRES

T: +33 (0)130 491280 - F: +33 (0)130 491328

GUÉRANDE - PORCELANOSA LA BAULE

T: +33 (0)240 607 273 - F: +33 (0)240 110 659

LA CHAPELLE SAINT AUBIN - PORCELANOSA LE MANS

T: +33 (0)243 236 520 - F: +33 (0)243 240 512

LA ROCHE SUR YON - PORCELANOSA LA ROCHE S/YON

T: +33 (0)251 241 217 - F: +33 (0)251 242 399

LES PENNES MIRABEAU (PLAN DE CAMPAGNE) - PORCELANOSA PLAN DE CAMPAGNE

T: +33 (0)442 466 120 - F: +33 (0)442 466 129

LEZENNES - PORCELANOSA LILLE

T: +33 (0)320 340 340 - F: +33 (0)320 340 341

LORIENT - PORCELANOSA LORIENT

T: +33 (0)297 875 000 - F: +33 (0)297 370 607

MANDELIEU LA NAPOULE - PORCELANOSA CANNES/MANDELIEU

T: +33 (0)493 470 645

MEAUX - PORCELANOSA MEAUX

T: +33 (0)160 092828 - F: +33 (0)160 093131

MÉRIGNAC - PORCELANOSA BORDEAUX

T: +33 (0)556 124 848 - F: +33 (0)556 124 849

MONDEVILLE - PORCELANOSA CAEN

T: +33 (0)231 820 000 - F: +33 (0)231 820 019

MONTIGNY - LES CORMEILLES - PORCELANOSA MONTIGNY

T: +33 (0)139 311979 - F: +33 (0)139 311492

NÔMES - PORCELANOSA NÎMES

T: +33 (0)466 282 780 - F: +33 (0)466 282 781

OLIVET - PORCELANOSA ORLEANS

T: +33 (0)238 496 961 - F: +33 (0)238 496 969

ORVAULT - PORCELANOSA NANTES

T: +33 (0)228 073 950 - F: +33 (0)228 073 957

PÉROLS - PORCELANOSA MONTPELLIER

T: +33 (0)467 503 600 - F: +33 (0)467 501 121

SAINT GRÉGOIRE - RENNES - PORCELANOSA RENNES

T: +33 (0)223 200 808 - F: +33 (0)299 369 688

SOTTEVILLE LES ROUEN - PORCELANOSA ROUEN

T: +33 (0)235 650 655 - F: +33 (0)235 650 656

VANNES - PORCELANOSA VANNES

T: +33 (0)297 460 292 - F: +33 (0)297 461 210

VENDENHEIM - PORCELANOSA STRASBOURG

T: +33 (0)388 209 212 - F: +33 (0)388 209 107

VERT SAINT DENIS - PORCELANOSA MELLUN

T: +33 (0)160 565 747 - F: +33 (0)160 569 080

WITTENHEIM - PORCELANOSA MULHOUSE

T: +33 (0)389 570 260 - F: +33 (0)389 570 261

FRENCH GUIAN

CAYENNE - ETS HENRY LE GAC

T: +594 302 719 - F: +594 300 713

GEORGIA

TBILISI - COMODIN LTD

T: +995 32332960 - F: +995 32001368

GERMANY

ASCHAFFENBURG - KALKWERKE

T: +49 (0) 60 213 601 62 - F: +49 (0) 60 213 602 93

BAD SALZUFLEN - W. LINNENBECKER GMBH

T: +49 (0) 5222 / 5301 221 - F: +49 (0) 5222 / 5301 209

BAUTZEN - FLIESEN LEHMANN GMBH

T: +49 (0) 3591 / 3726 32 - F: +49 (0) 351 / 8931420

BEESKOW - BADER BAUSTOFFE & WERKZEUGE, HANDELSGESELLSCHAFT GMBH

T: +49 (0) 3366 / 417 0 - F: +49 (0) 3366 / 417 90

BERGISCH GLADBACH - SCHMIDT RUDERSDORF GMBH & CO

T: +49 (0) 2204 / 4007 0 771 - F: +49 (0) 3320 / 854715

BERLIN - W. LINNENBECKER GMBH & CO. KG

T: +49 (0) 30 / 756 888 - F: +49 (0) 30 / 756 88 756

BERLIN - FLIESENPARADIES GLAESKE + SEFZIG GMBH

T: +49 (0) 30 650 737 0 - F: +49 (0) 30 650 737 34

BERLIN - BERLINER FLIESENMARKT GMBH

T: +49 (0) 30 326 725 10 - F: +49 (0) 30 326 725 58

BONN-BUSCHDORF - SCHMIDT-RUDERSDORF- BONN

T: +49 02 28 - 55 916-0

POTSDAM - KERANA KERAMIK- UND NATURSTEINHANDEL GMBH

T: +49 (0) 33208 547-0 - F: +49 (0) 03381 7304501

BOFFZEN - HERMANN BACH GMBH & CO. KG

T: +49 (0) 5271 / 955 251 - F: +49 (0) 5271 / 955 200

BOTTROP - W. LINNENBECKER GMBH & CO. KG

T: +49 (0) 2041 / 7958 13 - F: +49 (0) 2041 / 7958 10

BRUCHSÄL - TAXIS - BRUCHSÄL

T: +49 (0) 72 518 005 0 - F: +49 (0) 72 518 005 40

BURGSTÄDT - FLIESEN THOMAS FLIESENGROBHANDL GMBH

T: +49 (0) 3724 / 1856 0 - F: +49 (0) 3724 / 1856 70

CRAILSHEIM - TAXIS - CRAILSHEIM

T: +49 (0) 7951 301 0 - F: +49 (0) 7951 301 100

DORTMUND - W. LINNENBECKER GMBH & CO. KG

T: +49 (0) 231 / 562 090 22 - F: +49 (0) 231 / 562 090 88

ELTERLEIN - FLIESENHAUS MULLER

T: +49 (0) 37349 / 7305 - F: +49 (0) 37349 / 6093

ERKRATH - W. LINNENBECKER GMBH

T: +49 (0) 211 / 92503 19 - F: +49 (0) 211 / 92503 34

FRANKFURT - KÖBIG FRANKFURT, HAUS DER FLIESEN HANAUER

T: +49 069 405 00 36 - F: +49 069 405 00 370

FREIBURG - GÖTZ & MORIZ GMBH

T: +49 (0) 76 145 180 - F: +49 (0) 76 145 711 2

FULDA - OSWALD KERAMIK UND STEIN GMBH

T: +49 (0) 66 194 151 0 - F: +49 (0) 66 194 151 40

GERA - BAUSTOFFE GEBR.LÖFFLER GMBH

T: +49 (0) 365 430 701 9 - F: +49 (0) 365 430 701 4

GÖRLITZ - FLIESEN-PEDERSEN GMBH

T: +49 (0) 3581 / 402809 - F: +49 (0) 3581 / 409166

HAMBURG - LURUP - CROONEN FLIESENHANDEL GMBH

T: +49 (0) 40 / 83383 377 - F: +49 (0) 40 / 83383 301

HAREN/EMS - MICHAEL JANZEN

T: +49 (0) 17 045 121 95

KARLSTADT - FLIESEN GEHRETT

T: +49 (0) 93 539 731 0 - F: +49 (0) 93 539 731 26

KEHL / RHEIN - TAXIS - KEHL

T: +49 (0) 78 519 383 16 - F: +49 (0) 78 519 383 20

KOBLENZ - J. N. KÖBIG GMBH - KOBLENZ

T: +49 (0) 26 198 169 20 - F: +49 (0) 26 198 169 10

KRANICHPFELD - MÜHL 24 - KRANICHPFELD

T: +49 (0) 36 450 330 - F: +49 (0) 36 450 332 89

LEVERKUSEN - SCHMIDT-RUDERSDORF- LEVERKUSEN

T: +49 02 14 - 8 68 13 0 - F: +49 02 14 - 8 68 13 13

LICHTENFELS - FLIESEN DIPPOLD EK

T: +49 (0) 95 719 241 0 - F: +49 (0) 95 719 241 41

LÖBNITZ - SACHSENKERAM GBR

T: +49 (0) 34208 / 7400 - F: +49 (0) 34208 / 7400

MAINZ - J. N. KÖBIG GMBH - MAINZ

T: +49 061 316 943 10 - F: +49 061 316 942 75

MESCHÉDE - W. LINNENBECKER GMBH & CO. KG

T: +49 (0) 291 / 952 82 21 - F: +49 (0) 291 / 952 82 82

MÜNCHEN - CERAMICA'S OHG

T: +49 (0) 89 318 280 0 - F: +49 (0) 89 318 280 20

MÜNSTER - W. LINNENBECKER GMBH & CO. KG

T: +49 (0) 251 / 979 12 21 - F: +49 (0) 251 / 979 1220

NORDHAUSEN - HERMANN BACH GMBH & CO. KG

T: +49 (0) 3631 / 633 126 - F: +49 (0) 3631 / 633 143

NÜRNBERG/HAFEN - HEINRICH CHRIST GMBH & CO. KG

T: +49 (0) 91 164 318 0 - F: +49 (0) 91 164 318 50

PLAUEN - MATTHIAS SCHUH

T: +49(0) 374 1203 881

RADEBEUL - FLIESEN EHRlich & CO. GMBH

T: +49 (0) 351 / 89314 10 - F: +49 (0) 351 / 89314 20

REUTLINGEN - TAXIS - REUTLINGEN

T: +49 (0) 71 219 884 0 - F: +49 (0) 71 219 884 40

RONNENBERG / EMPELDE - W. LINNENBECKER GMBH & CO. KG

T: +49 (0) 511 / 438 90 36 - F: +49 (0) 511 / 438 90 49

SCHRAMBERG - SÜLGEN - ARMBRUSTER GMBH

T: +49 (0) 7422 28008-0 - F: +49 (0) 7422 28008-20

SCHWABACH - ULRICH POLSTER

T: +49 (0) 912 270 09 - F: +49 (0) 912 275 187

STUHR-MOORDERCH - NORBERT BANG

T: +49 (0) 42 156 591 78 - F: +49 (0) 42 156 591 79

STUTTGART - TAXIS - STUTTGART

T: +49 (0) 71 189 003 121 - F: +49 (0) 71 189 003 104

VÖLKLINGEN - NIEDERER GMBH

T: +49 (0) 68 989 802 21 - F: +49 (0) 68 989 802 30

VS-SCHWENNINGEN - TAXIS - SCHWENNINGEN

T: +49 (0) 77 206 927 0 - F: +49 (0) 77 206 927 35

WEINSBERG - BSF BAU CENTER GMBH

T: +49 (0) 71 349 130 - F: +49 (0) 71 349 131 00

WÜRSELEN - SCHMIDT-RUDERSDORF- WÜRSELEN

T: +49 0 24 05 - 41 38 50 - F: +49 0 24 05 - 41 38 55

WIESBADEN-BIEBRICH - J. N. KÖBIG GMBH - WIESBADEN

T: +49 (0) 611 27810 - F: +49 (0) 611 25674

ZWETHAU - GRAMER GMBH

T: +49 (0) 3421 / 7327 18 - F: +49 (0) 3421 / 7326 73

GHANA

DZORWULU-ACCRA - ROUGE INTERIORS

T: +223 302 734752

GIBRALTAR

GIBRALTAR - LIFESTYLE DESING STUDIO

T: +35058008570

GREECE

ATTICA - AURORA BAGNO

T: +30 2105 594 520 - F: +30 2105 594 521

GRECIA - THESALONIKI - HATZ GROUP

T: +30 2310 752 902 - F: +30 2310 753 564

GUADELOUPE (FRENCH ANTILLES)

BAIE MAHAULT - GUADELOUPE CERAMIQUE

T: +590 266 261 - F: +590 266 412

SAINTE BARTHELEMY - ALMA QUINCAILLERIE

T: +590 276 494 - F: +590 276 738

GUATEMALA

CIUDAD DE GUATEMALA - FERRERIA DE LA CONSTRUCCIÓN FERCO

T: (+502) 2421 9000 - F: (+502) 2421 9009

HAITI

PORT AU PRINCE - EUROCERAM

T: 509 250 57 14 - F: 509 250 57 15

HONG KONG

HONG KONG - TAI YICK BUILDING MATERIALS

T: +852 23 956 670 - F: +852 23 957 831

HONG KONG - WANCHAI - PACIFIC B.M.

T: 25438870

HUNGARY

BUDAPEST - PORCAHUNGARY KFT

T: +36 1 237 08 78

BUDAPEST - PALATINUS FURDOSZOBASZALONOK

T: +36 1-430-04-17 - F: +36 1-387-91-36

DREBECEN - PALATINUS FURDOSZOBASZALONOK

T: +36 52 531 476 - F: +36 52 536 822

EGER - PALATINUS FURDOSZOBASZALONOK

T: +36 0636-312-013 - F: +36 0636-313-270

GYÖNGYÖS - PALATINUS FURDOSZOBASZALONOK

T: +36 37-500-162 - F: +36 37-500-163

MISKOLC - PALATINUS FURDOSZOBASZALONOK

T: +36 46-412-741 - F: +36 46-416-256

KECKSEMÉT - PALATINUS FURDOSZOBASZALONOK

T: +36 76 412 272 - F: +36 76 509 204

BÉKÉSCSABA - PALATINUS FURDOSZOBASZALONOK

T: +36 66 328 432 - F: +36 66 328 432

ICELAND

REYKJAVIK - 4 - ALFBORG EHF

T: +354 568 6755 - F: +354 568 1277

INDIA

NEW DELHI - MARMO HOME PVT. LTD.

T: +91 11 47128800 - F: +91 1

International Showrooms

KAZAKHSTAN

ALMATY - PALATIN

T: +7 (727) 395 78 78 - +7 (727) 351 98 98

ALMATY - STOCK

T: +7 (727) 275 50 36

ASTANA - PALATIN

T: +7 (7172) 92 82 82

KOSOVO

PRISHTINA - N P KERASAN

T: +381 38 602 667 - F: +381 38 602 667

KUWAIT

SAFAT - HASSAN ABUL HASSAN SADIQ

T: +965 262 4466 - F: +965 265 1444

LATVIA

RIGA - TORMANIS UN PARTNERI

T: +371 784 5361 - F: +371 784 5360

LEBANON

BEIRUT - ANTOINE EL HAGE

T: +961 3 622 314 - F: +961 9 636 782

LIBYAN

BENGHAZI - EL RAGUOBI

T: 218 61 4704533 - F: 218 61 2237328

TRIPOLI - EL RAGUOBI

T: 218 91 3274885

LITHUANIA

ALYTUS - IRIS LTD

T: +370 315 55969 - F: +370 315 55968

MACEDONIA

SKOPIE - TELINDI DOO

T: +389 2 2 602 628 - F: +389 2 2 602 638

MALAYSIA

KUALA LUMPUR - APEX CERAMICS CITY

T: +603 4043 8333 - F: +603 4044 3339

MALTA

BIRKIRKARA - ROGER SATARIANO & SONS LTD

T: +356 21 442 769 - F: +356 21 497 017

MARTINIQUE (FRENCH ANTILLES)

LAMENTIN - JOSEPH COTTRELL S.A.

T: +596 509 810 - F: +596 506 524

LAMENTIN - SERVMAT DESIGN DECO S.A.S.

T: +596 (42) 2959

MAURITIUS

PORT LOUIS - LISING & CO LTD

T: 230 242 1248 - F: 230 240 3123

MEXICO

INTERLOMAS - DESIGN CENTER INTERLOMAS

T: +55 36 05 00 64 - +55 36 05 00 65 - +55 36 05 00 67

VALLE DORADO - PORCELANOSA MÉXICO

T: +55 2620 0186 - +55 5831 7340 - 01 800 833 23 02

MÉXICO DF - PORCELANOSA MÉXICO

T: +55 5831 7340

MOLDOVA

CHISINAU - CASAMODERNA

T: +373 22 810 260, 810 201, 810 202, 810 207 - F: +373 22 810 221

CHISINAU - PLIMED

T: +373 2 2501252/54/55/56 - F: +373 2 2716824

DALIA - CHISINAU

T: 223 82 93

MONTENEGRO

BAR - VIP HOMES

T: +382 304 100 - F: +382 340 900

MOROCCO

CASABLANCA - SANITAIRE 2000

T: +212 22 363 225 - F: +212 22 394 100

CASABLANCA - CERAMEX

T: +212 945 3646166 - F: +212 5223 395363

TANGER - FACENOR S.A.

T: +212 39 941 910 - F: +212 39 945 445

NEPAL

KATMANDU - BAJRA & BAJRACHARYA ENT.

T: +977 1 552 4851 - F: +977 1 552 4851

NETHERLANDS

VENLO - PGN CERAMICA B.V.

T: +32 (0)15 253366 - F: +32 (0)15 253367

NETHERLANDS ANTILLES

SAINT MAARTEN - BUILDING INDUSTRY PRODUCT

T: +599 544 5203 - F: +599 544 2821

NEW ZEALAND

AUCKLAND - TILECO LTD

T: +64 9 573 5736 - F: +64 9 573 5737

CHRISTCHURCH - ITALIAN CERAMIC TILES

T: +64 3 348 6919 - F: +61 3 343 0695

NICARAGUA

MANAGUA - DECO CENTER - GRUPO IBERICA NICARAGUA

T: +505 270 2121 - F: +505 277 0834

NORWAY

OSLO - FAGFLIS

T: +47 228 085 60

OMAN

ROYAL TILES CO

T: +968 9586 8897

PAKISTAN

KARACHI - S. ABDULLA & CO.

T: +92 21 585 0490 - F: +92 21 585 0230

LAHORE - CONSTRUCCION SOLUTIONS

T: +92 0321 4036091

PANAMA

PUNTA PACIFICA, SAN FRANCISCO - EUROCCER S.A.

T: +507 21 53660

PERU

LIMA - CASSINELLI

T: +51 14 513 712 - F: +51 15 612 757

LIMA - ARQ-STUDIO

T: +51 143 5729

PHILIPPINES

TAGUIG - CASA EUROPA INC.

T: +63 2 519 3515

POLAND

BIALYSTOK - AKCESS

T: +48 85 6643436 - F: +48 85 6643434

BIELSKO BIALA - ADARI

T: +48 33 822 0449 - F: +48 33 822 0449

BIELSKO BIALA - P.H.U. CERAMED

T: +48 33 829 8770 - F: +48 33 829 8773

BYDGOSZCZ - CERAMAG POZNAN

T: +48 52 348 93 43 - F: +48 52 348 93 54

CZESTOCHOWA - P.H.U. FUGA

T: +48 343682944 - F: +48 343682944

GLIWICE - ADARI

T: +48 32 232 2155 - F: +48 32 232 2155

GLIWICE - ART CERAMIKA

T: +48 32 339 8200 - F: +48 32 339 8209

LESZNO - CERAMAG POZNAN

T: +48 65 529 63 63 - F: +48 65 529 63 63

KATOWICE - ADARI

T: +48 32 258 9574 - F: +48 32 258 9574

GORZÓW WLKP - STREFA ARCHITEKTA

T: +48 95 721 41 08 - F: +48 95 721 41 08

KOSZALIN - STREFA ARCHITEKTA

T: +48 94 343 08 32

KALISZ - STREFA ARCHITEKTA

T: +48 62 502 10 15 - F: +48 62 502 20 66

KIELCE - EXCLUSIVE

T: +48 41 345 75 49

KOLOBRZEG - CERAMAG POZNAN

T: +48 94 355 18 88 - F: +48 94 355 18 80

KONIN - STREFA ARCHITEKTA

T: +48 63 243 31 14 - F: +48 63 243 30 97

KRAKÓW - MAX FLIZ

T: +48 01 229 07060 - F: +48 01 229 07060

LODZ - FUMINO

T: +48 426373767

LUBLIN - EGEN

T: +48 81 441 58 42 - F: +48 81 441 80 74

OLSZTYN - CERAMAG POZNAN

T: +48 89 534 41 21

OSTRÓW WLKP - CEERMAG POZNAN

T: +48 62 735 81 12 - F: +48 62 737 28 91

POZNAN - CERAMAG POZNAN

T: +48 61 835 97 50-54 - F: +48 61 830 23 78

RADOM - CERAMIKA PRIMUS

T: +48 48 381 0287 - F: +48 48 381 0290

RZESZÓW - F.H. BOZ S.A.

T: +48 17 850 0315 - F: +48 17 850 0341

SLUPSK - SLUPSK - GRESMAX

T: +48 59 843 4153 - F: +48 59 843 4153

SOPOT - CERAMAG POZNAN

T: +48 58 550 4235 - F: +48 58 550 5459

SZCZECIN - STREFA ARCHITEKTA

T: +48 91 434 00 48 - F: +48 91 434 07 35

WARSZAWA - WOIS SP Z.O.O

T: +48 22 6127213 - F: +48 22 6127216

WARSZAWA - GRESTON

T: +48 022 720 5525 - F: +48 022 720 5524

WARSZAWA - CERAMAG POZNAN

T: +48 22 252 57 39 - F: +48 22 252 57 39

WROCLAW - CERAMAG WROCLAW

T: +48 717 820 021 - F: +48 717 820 031

PORTUGAL

PORTO - PORCELANOSA PORTO S.A.

T: +351 226 166 600 - F: +351 226 161 959

LISBOA - PORCELANOSA LISBOA

T: +351 218 313 020 - F: +351 218 313 029

VISEU - PORCELANOSA VISEU

T: +351 232 430440 - F: +351 232 430449

PRINCIPALITY OF ANDORRA

ANDORRA LA VELLA - MATERIALS PIRINEU

T: +376 822 353

PUERTO RICO

SAN JUAN - THE TILE SHOP

T: +1 787 775 2030 - F: +1 787 707 0138

GUAYNABO - THE TILE SHOP

T: +1 787 720 2030 - F: +1 787 790 2030

QATAR

QATAR - UNITED SUPPLIES

T: +974 46 85 164 - F: +974 46 85 165

REUNION ISLAND (FRANCE)

SAINT DENIS - RAVATE PROFESSIONNEL SAS

T: +262 904 024 - F: +262 904 057

SAINT DENIS - L'ESPACE BAIN DOUCHE

T: +262 212 100 - F: +262 212 101

SAINT PIERRE - L'ESPACE BAIN DOUCHE

T: +262 353 536 - F: +262 266 394

ROMANIA

BACAU - SSAB IMPEX

T: +40 234 513 957 - F: +40 234 518 436

BACAU - DELTA DESING

T: 0372 710827

BRASOV - DELTA DESING

T: 0372 710812

BUCAREST - SSAB IMPEX

T: +40 214 113 009 - F: +40 214 120 097

BUCAREST - DELTA DESING

T: 021 4934129

BUCAREST - DELTA DESING

T: 0372 710802

BUCAREST - DELTA DESING

T: 021 4112546

BUCAREST - DELTA CONCEPT STORE

T: 0372 710808

CONSTANZA - SSAB IMPEX

T: +40 241 508 446 - F: +40 241 508 436

CRAIOVA - SC MYDWAY IMPEX SRL

T: +40 722 285 029 - F: +40 251 427 946

IASI - DELTA CONCEPT STORE

T: 0350 416701

PITESTI - DELTA DESING

T: 0372 710832

PLOIESTI - DELTA DESING

T: 0372 710834

ORADEA - MAISON DESING

T: +40 743 507 811 - F: +40 259 410 170

RUSSIA

EKATERINBURG - GALLEREYA KERAMIKI

T: +7 (343) 264 52 52

IRKUTSK - SALON ISPANSKOY KERAMIKI PIRAMIDA

T: +7 (3952) 483 113

KALININGRAD - T. TS. GIANT

T: +7 (4012) 510 402

KALININGRAD - KERAMIKA & KERAMONGRANIT

T: +7 (4012) 370 460 - F: +7 (4012) 370 460

KALUGA - MASTER DOM

T: +7 (4842) 222 812

KAZAN - AKCHARLAK

T: +7 -8432

KRASNODAR - SALON BOMOND

T: +7 (862) 234 10 75

KHIMKI - INTERIER KERAMIKA

T: +7 (495) 747 31 69

MAKHACHKALA - T. D. MODERN

T: +7 (8722) 676 569

MOSCOW - ARTISAN

T: +7 (499) 317 13 81

MOSCOW - ARTISAN DOM PLITKI

T: +7 (495) 742 40 40

MOSCOW - FIRMENTY SALON PORCELANOSA GRUPO

T: +7 (499) 120 55 74

MOSCOW - INTERIER KERAMIKA

International Showrooms

PYATIGORSK - SALON BOMOND

T: +7 (8793) 975 544

ROSTOV NA DONU - SALON BOMOND

T: +7 (863) 266 50 34

SOCHI - SALON BOMOND

T: +7 (8622) 612 317

STAVROPOL - SALON VALENCIA

T: +7 (8652) 298 151

ST. PETERSBURG - BALTECO

T: +7 (812) 388 07 05

ST. PETERSBURG - DOM LAVERNA

T: +7 (812) 7777 030

ST. PETERSBURG - DOM LAVERNA

T: +7 (812) 329 56 65

ST. PETERSBURG - DOM LAVERNA

T: +7 (812) 327 94 09

ST. PETERSBURG - SALON ELITNOY KERAMIKI NOVUS

T: +7 (812) 325 12 45

ST. PETERSBURG - INTERIER KERAMIKA

T: +7 812 994 79 49

VLADIVOSTOK - DOM APEX

T: +7 (4232) 300 688

SAUDI ARABIA

JEDDAH - MANART AL ANDALOS EST

T: +966 2 629 3402 - F: +966 2 629 3416

RIVADH - MANART AL ANDALOS EST

T: +966 1 282 1500

AL AHSÄ - KHALED AL ANSARI SHOWROOM

T: +966 3 5892888 - F: +966 3 5817043

DAMMAM - KHALED AL ANSARI-VALENCIA SOWROOM

T: +966 3 8180355 - F: +966 3 8188060

SENEGAL

DAKAR - C.C.S.

T: +221 33 849 04 04 - F: +221 33 823 13 10

SERBIA

BELGRADO - CERAMIC BY PORCELANOSA

T: +381 11 3343026 - F: +381 11 3343297

NOVI SAD - RACA KOMERC

T: +381 21 451 534 - F: +381 21 472 0668

SINGAPORE

SINGAPUR - FERNANDO MARTIN BENITO

T: +65 97801472 - F: +65 64621620

SLOVENIA

LJUBLJANA - KEOR D.O.O.

T: +386 1 542 14 86 - F: +386 1 542 14 88

MARIBOR - KEOR D.O.O.

T: +386 2 480 54 15 - F: +386 2 471 06 33

MARIBOR - MAVI MARIBOR D.O.O.

T: +386 2 23 50 316 - F: +386 2 23 50 312

SOUTH AFRICA

CAPE TOWN - KENZAN TILES

T: +27 21 5108310 - F: +27 21 5108317

DURBAN - CLASSIC TRADING

T: +27 31 577 8382 - F: +27 31 577 7056

JOHANNESBURGO - CLASSIC TRADING

T: +27 11 656 0400 - F: +27 11 656 0403

SOUTH KOREA

SEOUL - T&S TRADING CO. LTD

T: +82 2 5163123 - F: +82 2 5163009

SRI LANKA

COLOMBO 13 - RANJANAS CERAMIC

T: +94 11 2543255 - F: +94 11 2381386

SURINAME

PARAMARIBO - NV RONANS TRADING

T: +597 451070 - F: +597 450066

SWEDEN

DANDERYD - AQUA ROYAL

T: +46 8 753 03 10 - F: +46 8 753 62 40

ENKÖPING - LHADOS KAKEL AB

T: +46 171 478 090 - F: +46 171 478 099

HÄSSLEHOLM - STENMONTÖREN AB

T: +46 451 381 970 - F: +46 451 381 979

MALMÖ - KERMA KAKEL AB

T: +46 403 122 40 - F: +46 403 122 59

BROMMA - KAKELPALATZET I BROMMA AB

T: +46(0)8-56 487 831 - F: +46(0)8-988 620

GÖTEBORG - KAKELPALATZET I BÄCKEBOL AB

T: +46(0)31-571 478 - F: +46(0)31-571 477

KATRINEHOLM - KAKELPALATZET I KATRINEHOLM AB

T: +46(0)150-51 740 - F: +46(0)150-51 775

MÖLNDAL - KAKELPALATZET I MÖLNDAL (CENTRAL)

T: +46(0)31-776 50 51 - F: +46(0)31-86 39 62

NYKÖPING - KAKELPALATZET I NYKÖPING AB

T: +46(0)155-200 999 - F: +46(0)155-211 244

UDDEVALLA - KAKELPALATZET I UDDEVALLA AB

T: +46(0)522-64 54 00 - F: +46(0)522-64 54

SWITZERLAND

CRISSIER - SABAG SA

T: +41 21 633 06 84 - F: +41 21 633 06 85

GENÈVE - SABAG SA

T: +41 22 908 06 90 - F: +41 22 908 06 95

LOSONE - BAZZI PIASTRELLE

T: +41 91 792 16 02 - F: +41 91 792 18 02

PURA - SACCOMANNO TRADE AGENCY

T: +41 796 20 85 90 - F: +41 916 00 97 71

SYRIAN

SIRIA - DAMASK ROSE

T: +963 11 334 6600 - F: +963 11 334 6601

TAIWAN

KAOHSIUNG - NEW CENTURY CONSTRUCTIONAL

T: +886 7 384 8834 - F: +886 7 387 1043

TAICHUNG - NEW CENTURY CONSTRUCTIONAL

T: +886 4 2372 8166 - F: +886 4 2376 2818

THAILAND

BANGKOK - BOONTHAVORN CERAMIC (RATCHADAPISEK)

T: +66 2275-0029 - F: +66 2275-2057

PATHUMTHANEE - BOONTHAVORN CERAMIC CO.LTD (RANGSIT)

T: +66 2902-0171 - F: +66 2902-0184

BANGKOK - BOONTHAVORN CERAMIC CO. LTD (PIN-KLAO)

T: +66 2441-3075 - F: +66 2441-4049

BANGKOK - BOONTHAVORN CERAMIC CO. LTD. (SUVARNNABHUMI)

T: +66 2316-0429 - F: +66 2750-0682

BANGKOK - BOONTHAVORN CERAMIC CO. LTD. (KASET NAVAMIN)

T: +66 2791-2777 - F: +66 2943-9058

SAMUTSAKON - BOONTHAVORN CERAMIC CO. LTD. (TONBURI-PAKTOR)

T: +66 2896-4471-2 - F: +66 2896-4473

PRACHUABKIRIKUN - BOONTHAVORN CERAMIC CO. LTD. (HUAHIN)

T: +66 3252-2555//+66 5488-4144 - F: +66 3252-0141

BANGKOK - BOONTHAVORN CERAMIC CO. LTD (PATTAYA)

T: +66 38 052 222 - F: +66 38 052 221

TUNISIA

TUNÈZ - LIFE STYLE

T: +216 71 861 551 - F: +216 71 861 549

TUNÈZ - TUNIS CEDEX - ABDENNADHER BRICOLAGE CENTER

T: +216 71 725 194 - F: +216 71 760 046

TURKEY

ISTAMBÜL - YÜTAS

T: +90 2 1227 44720 - F: +90 2 1227 20874

ISTAMBÜL - FANTASIA SERAMIK

T: 0212. 275 75 11 - 272 85 48 - F: 0212. 272 23 01

UKRAINE

KYIV - SALON MILLENNIUM CONCEPT

T: (044) 279 60 60

KYIV - CERAMIC FASHION

T: (044) 281 07 27

KYIV - CERAMIC FASHION

T: (044) 246 79 79

KYIV - SVIT KERAMIKI

T: (044) 423 00 03

KHARKIV - EUROPA

T: (572) 23 59 95

LVIIV - KERAM MISTO

T: (32) 293 98 89

ODESSA - FIRMENIY SALON PORCELANOSA GRUPO

T: (482) 37 85 40

RIVNE - CERAMIC FAHION

T: (362) 64 56 05

DONETSK - CERAMIC FAHION

T: (062) 381 23 31

DONETSK - DI-ART

T: (062) 387 22 22

DONETSK - NAUTILUS

T: (062) 387 58 58

LVIIV - SALON KARMEN

T: +380 32 244 40 55 - F: +380 32 252 70 94

UNITED ARAB EMIRATES

AL KHABISI - GALAXY TRADING

T: +971 42696882

ABU DHABI - GALAXY BUILDING MATERIALS TRADING

T: +971 2 222191 - F: +971 2 6354665

UNITED KINGDOM

BRISTOL - PORCELANOSA WESTERN

T: 0117 959 71 51 - F: 0117 959 71 55

CARDIFF - PORCELANOSA WESTERN

T: 0292 0465 166 - F: 0292 0465 156

CROYDON - PORCELANOSA SOUTH EAST

T: 08444 818 953 - F: 08444 818 963

DONCASTER - PORCELANOSA YORKSHIRE

T: 01302 30 47 13 - F: 01302 30 47 15

EDINBURGH - PORCELANOSA SCOTLAND LTD

T: 0131 335 38 83 - F: 0131 335 38 84

EXETER - PORCELANOSA WESTERN

T: 01392 215 552 - F: 01392 215 557

FULHAM - PORCELANOSA SOUTH EAST

T: 08444 818 952 - F: 08444 818 962

GLASGOW - PORCELANOSA SCOTLAND LTD

T: 0141 533 1000 - F: 0141 533 1007

LEEDS - PORCELANOSA YORKSHIRE

T: 0113 24 44 223 - F: 0113 24 34 024

LONDON - PORCELANOSA SOUTH EAST

T: 08444 818 959 - F: 08444 818 969

MANCHESTER - PORCELANOSA NORTH WEST

T: 0161 817 33 00 - F: 0161 817 33 01

NEWCASTLE UPON TYNE - PORCELANOSA SCOTLAND LTD

T: 0191 272 5224 - F: 0191 272 2986

NOTTINGHAM - PORCELANOSA MIDLANDS

T: 0115 983 65 00 - F: 0115 983 65 65

SOLIHULL - PORCELANOSA MIDLANDS

T: 0121 746 64 64 - F: 0121 746 64 65

WARRINGTON - PORCELANOSA NORTH WEST

T: 01925 237 807 - F: 01925 237 888

NORWICH - PORCELANOSA SOUTH EAST

T: 08444 818 958 - F: 08444 818 968

PETERBOROUGH - PORCELANOSA SOUTH EAST

T: 08444 818 957 - F: 08444 818 967

READING - PORCELANOSA SOUTH EAST

T: 08444 818 954 - F: 08444 818 964

SOUTHAMPTON - PORCELANOSA SOUTH EAST

T: 08444 818 956 - F: 08444 818 966

WATFORD - PORCELANOSA SOUTH EAST

T: 08444 818 951 - F: 08444 818 961

SHEFFIELD - PORCELANOSA YORKSHIRE

T: 0114 250 01 08 - F: 0114 255 22 65

UNITED STATES

ANAHEIM - PORCELANOSA ANAHEIM

T: +1 714 772 3183 - F: +1 714 772 9851

CHICAGO - PORCELANOSA CHICAGO

T: +1 312 204 6220 - F: +1 312 204 6240

DALLAS - PORCELANOSA DALLAS

T: +1 214 377 2327 - F: +1 214 234 1340

EAST BRUNSWICK - PORCELANOSA EAST BRUNSWICK

T: +1 732 613 1915 - F: +1 732 613 9181

MIAMI - PORCELANOSA MIAMI

T: +1 305 715 7153 - F: +1 305 592 6999

NEW YORK - PORCELANOSA NYDC

T: +1 212 252 7370

PARAMUS - PORCELANOSA PARAMUS

T: +1 201 712 0556 - F: +1 201 599 1520

POMPANO BEACH - PORCELANOSA POMPAÑO BEACH

T: +1 954 968 7666 - F: +1 954 968 7699

RAMSEY - PORCELANOSA RAMSEY

T: +1 201 995 1310 - F: +1 201 995 1960

RIVERSIDE - PORCELANOSA RIVERSIDE

T: +1 203 698 7618 - F: +1 203 698 7619

ROCKVILLE - PORCELANOSA ROCKVILLE

T: +1 301 294 8193 - F: +1 301 294 8194

SAN FRANCISCO - PORCELANOSA SAN FRANCISCO

T: +1 415 593 7763 - F: +1 415 593 7664

SAN JOSE - PORCELANOSA SAN JOSE

T: +1 408 467 9400 - F: +1 408 467 9410

WESTBURY - PORCELANOSA WESTBURY

T: +1 516 338 0097 - F: +1 516 338 0098

URUGUAY

MONTEVIDEO - IBEROAMERICANA DE REPRESENTACIONES S.R.L

T: +598 2 628 7919 - F: +598 2 628 7918

MONTEVIDEO - ACHER

©2013 **butech building technology s.a.**

El contenido de este catálogo está protegido por la Ley de Propiedad Intelectual, Real Decreto Legislativo 1/1996. Cualquier reproducción del mismo, en parte o en su totalidad, sin autorización expresa de **butech** puede ser sancionada conforme el Código Penal.

butech se reserva el derecho de modificar y/o suprimir ciertos modelos expuestos en este catálogo sin previo aviso. Los colores de las piezas pueden presentar ligeras diferencias respecto a los originales. Los ambientes se muestran en este catálogo son sugerencias decorativas de carácter publicitario debiéndose utilizar en la instalación real las instrucciones de colocación editadas por **butech**.

butech®

Carretera Vila-real - Puebla de Arenoso (CV-20) km 2,5
12540 Vila-real, Castellón, España

Teléfono (+34) 964 53 62 00

<http://www.butech.es>
butech@butech.es